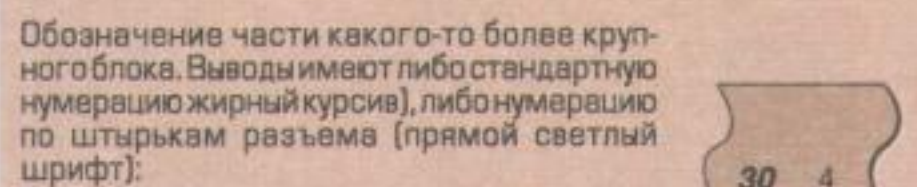
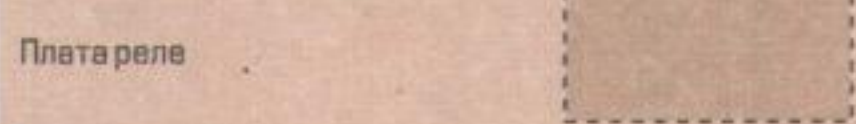
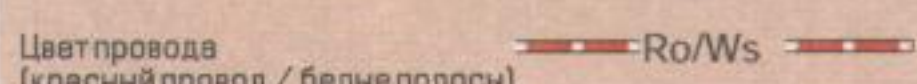
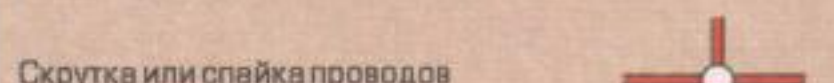
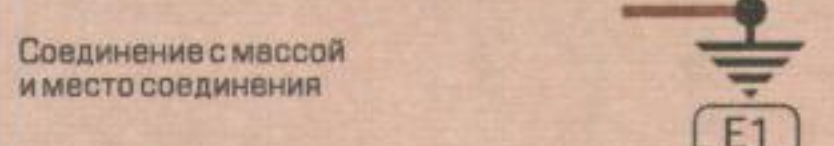
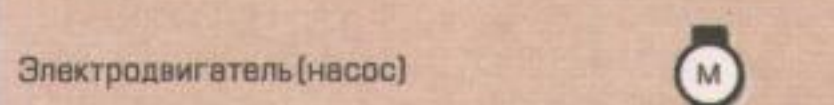
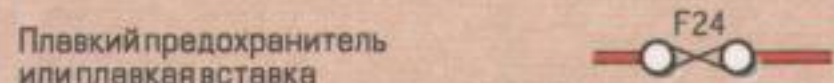
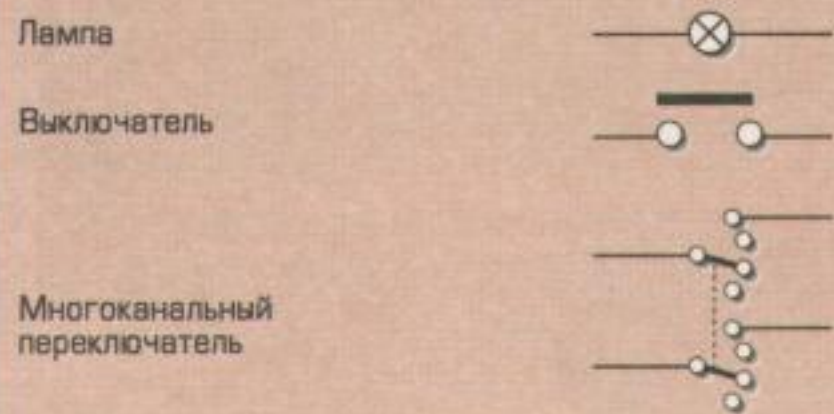


Фольксваген Golf и Вога выпуска 1998 ... 2000 годов

Схема 1

Условные обозначения



30 Стандартный номер вывода (+ аккумулятора)  
4 Номер штырька разъема

Расположение точек заземления

E1 Отрицательная шина аккумулятора	E12 В багажном отделении	E23 Внизу на левой центральной стойке
E2 Шина заземления трансмиссии	E13 На головке цилиндров	E24 Внизу на правой центральной стойке
E3 Рядом с рулевой колонкой	E14 Справа на воздушной камере	E25 Подушка безопасности
E4 На рулевой колонке	E15 Слева на воздушной камере	
E5 В центре воздушной камеры	E16 Экран проводки двигателя	
E6 Жгут проводов двигателя	E17 Слева в моторном отделении	
E7 Жгут проводов приборной панели	E18 Внизу на левой передней стойке	
E8 Провода левой фары	E19 Дверь водителя, точка 1	
E9 Панель приборов	E20 Дверь пассажира, точка 1	
E10 За панелью приборов	E21 Дверь водителя, точка 2	
E11 Жгут проводов внутреннего освещения	E22 Дверь пассажира, точка 2	

Обозначения выводов

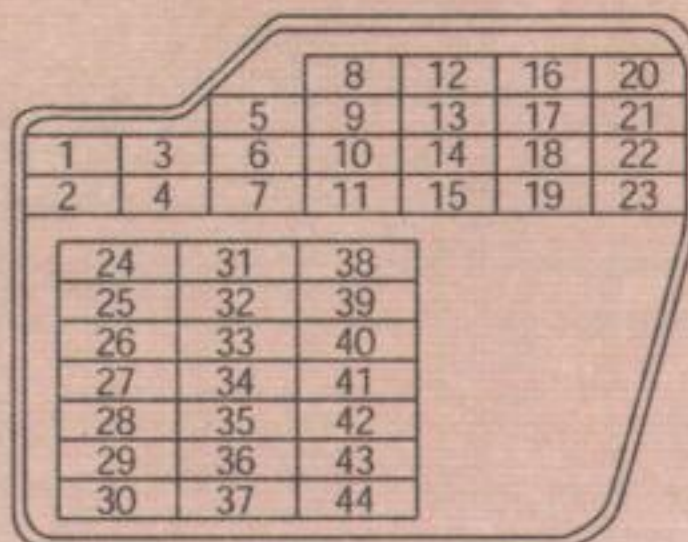
15 Положение ключа "включено зажигание"	56a Дальний свет
30 "Плюс" аккумулятора	56b Ближний свет
31 Масса	P Габаритные огни
49a Выход реле указателя поворотов	75 Положение 1 ключа зажигания
50 Положение ключа "старт"	85 "Плюс" обмотки реле
50b Вторичная цепь питания замка зажигания	86 Вывод "масса" обмотки реле
53 Питание электродвигателя	87 Выходной контакт реле
53a Установка электродвигателя в исходное состояние	L Левый указатель поворота
53b Шунтовая обмотка	R Правый указатель поворота
53c Насос омывателя	X X-контакт
56 Фара	

Коробка предохранителей

Номер предохранителя	Номинальный ток, А	Защищаемая цепь	F25	25	Вентиляция салона
F1	10	Освещение вещевого ящика, зеркала с электроприводом	F26	25	Обогреватель заднего стекла
F2	10	Указатели поворота, аварийная сигнализация, регулятор света фар	F27	15	Задний стеклоочиститель
F3	5	Реле противотуманных фар, регулятор освещения	F28	15	Топливный насос
F4	5	Фонарь освещения номерного знака	F29	15	Система управления двигателем (бензиновые двигатели)
F5	7.5	Кондиционер, круиз-контроль, зеркала с электроприводом		10	Система управления двигателем (дизели)
F6	5	Центральная блокировка замков	F30	20	Верхний люк
F7	10	Фонари заднего хода	F31	20	Автоматическая коробка передач
F9	5	АБС, система стабилизации движения, система управления тяговой силой	F32	10	Форсунки (бензиновые двигатели)
F10	15	Система управления двигателем (бензиновые двигатели)		30	Система управления двигателем (дизели)
F11	5	Система управления двигателем (дизели)	F34	10	Система управления двигателем
F12	7.5	Панель приборов	F36	15	Противотуманные фары
F13	10	Диагностический разъем	F37	10	Автоматизация, система "комфорт"
F14	10	Стоп-сигналы	F38	15	Освещение багажного отделения, центральная блокировка, двери наливной горловины
F15	5	Внутреннее освещение	F39	15	Тревожная сигнализация
F16	10	Панель приборов, автоматическая коробка передач, система стабилизации движения	F40	20	Звуковой сигнал
F18	10	Вентилятор системы охлаждения	F41	15	Прикуриватель
F19	10	Дальний свет правой фары	F42	25	Автоматизация
F20	15	Ближний свет правой фары, газоразрядные лампы, управление светом фар	F43	10	Система управления двигателем
F21	15	Ближний свет левой фары, газоразрядные лампы	F44	15	Обогреватель сидений
F22	5	Правый габаритный огонь			
F23	5	Левый габаритный огонь			
F24	20	Система управления стеклоочистителями и омывателями			

Предохранители на панели аккумулятора

F162	50	Запальные свечи
F163	50	Система управления двигателем
F164	40	Вентилятор системы охлаждения
F176	110	Внутренние потребители
F177	110	Генератор
	150	Генератор (120А)
F178	30	АБС
F179	30	АБС
F180	30	Вентилятор системы охлаждения



Цвета проводов

- Bl Синий
- Br Коричневый
- Ge Желтый
- Gr Серый
- Gn Зеленый
- Li Сиреневый
- Ro Красный
- Sw Черный
- Ws Белый
- Or Оранжевый

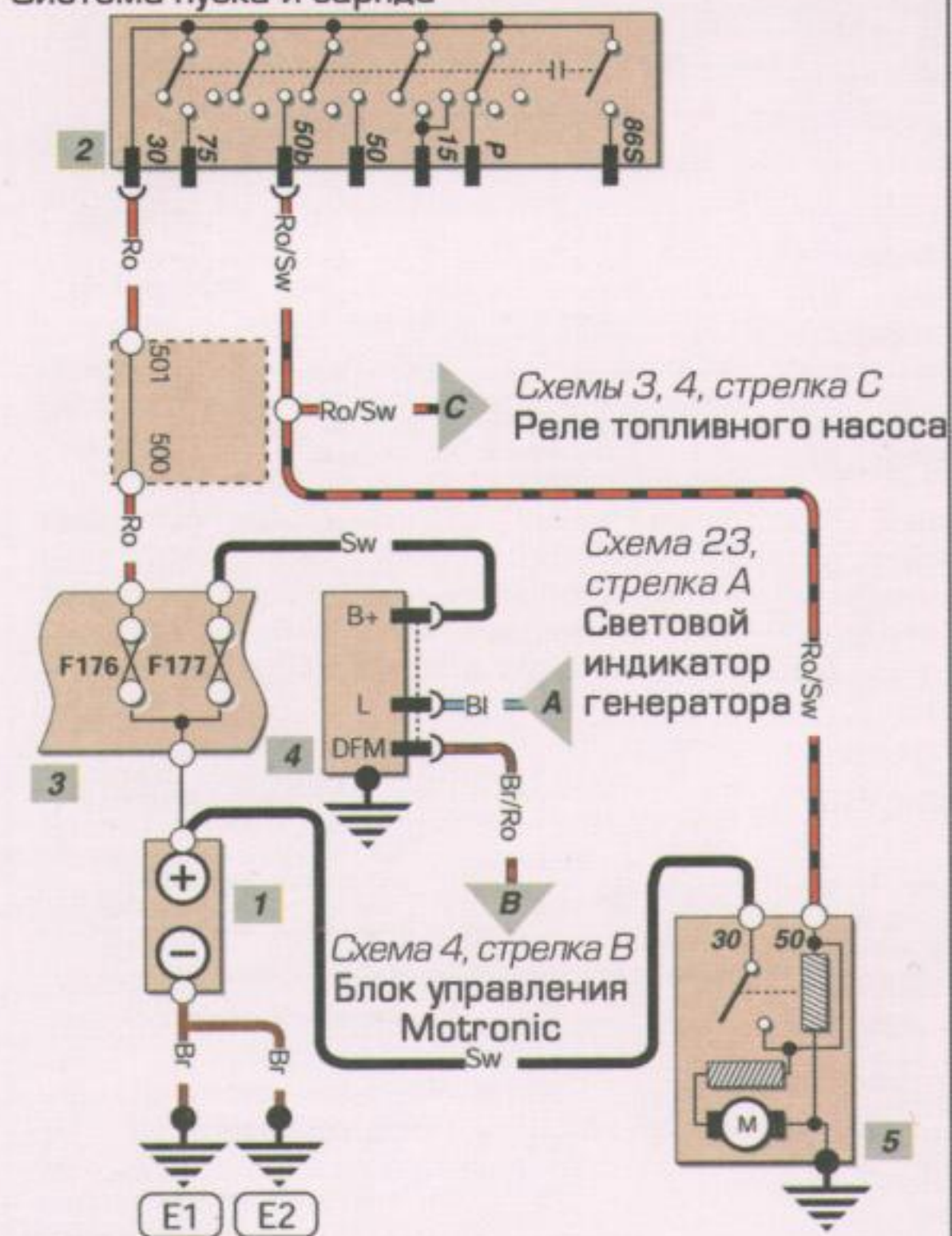
Обозначения устройств

- 1 Аккумулятор
- 2 Замок зажигания
- 3 Плата предохранителей на аккумуляторе
- 4 Генератор
- 5 Стартер
- 6 Коробка предохранителей
- 7 Реле звукового сигнала
- 8 Звуковой сигнал
- 9 Спиральные пружины на рулевом колесе
- 10 Выключатель звукового сигнала

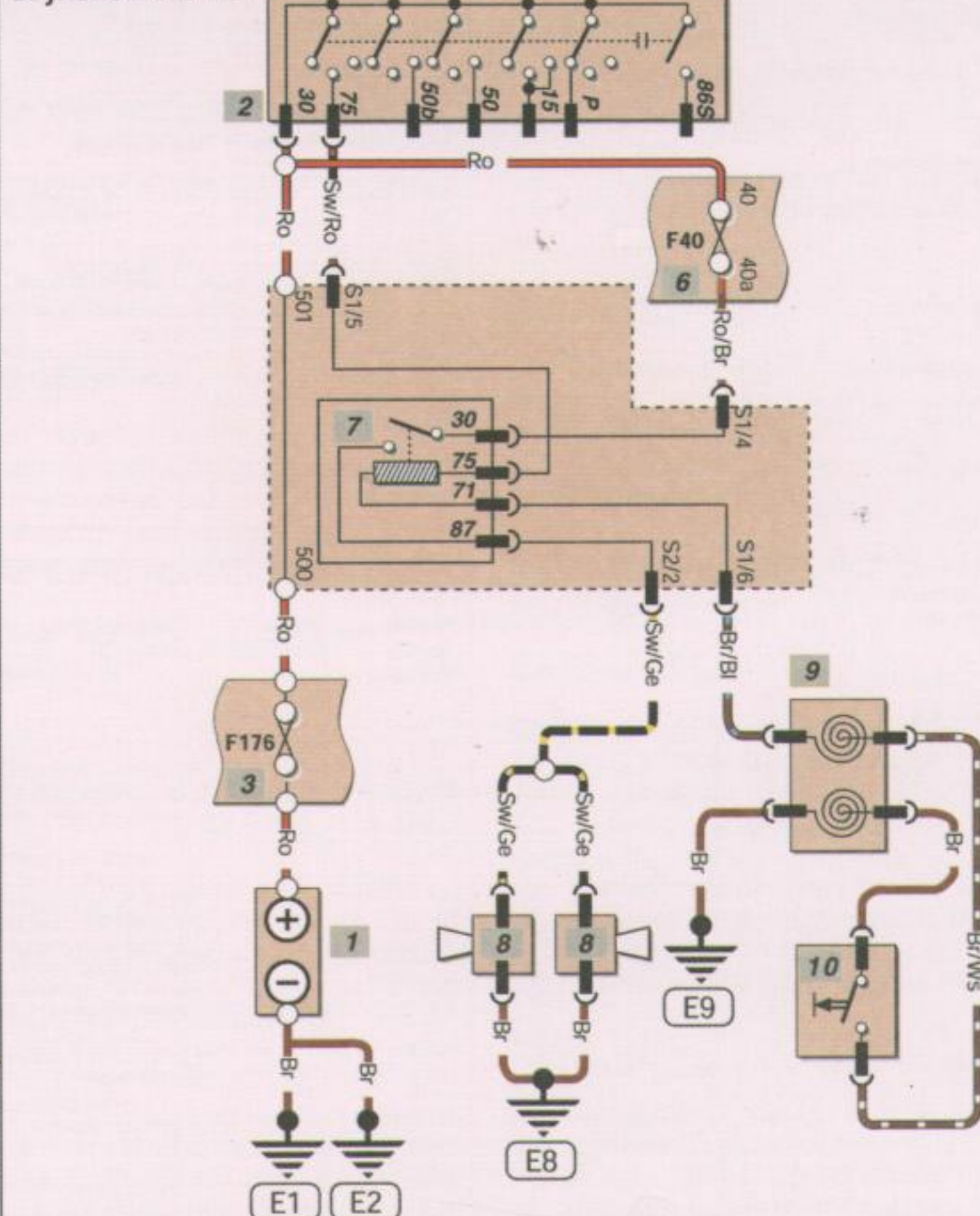
- 11 Выключатель блокировки наливной горловины топливного бака
- 12 Электропривод блокировки наливной горловины топливного бака
- 13 Автомагнитола
- 13a Левый передний динамик
- 13b Правый передний динамик
- 13c Левый задний динамик
- 13d Правый задний динамик

MTS  
H31876

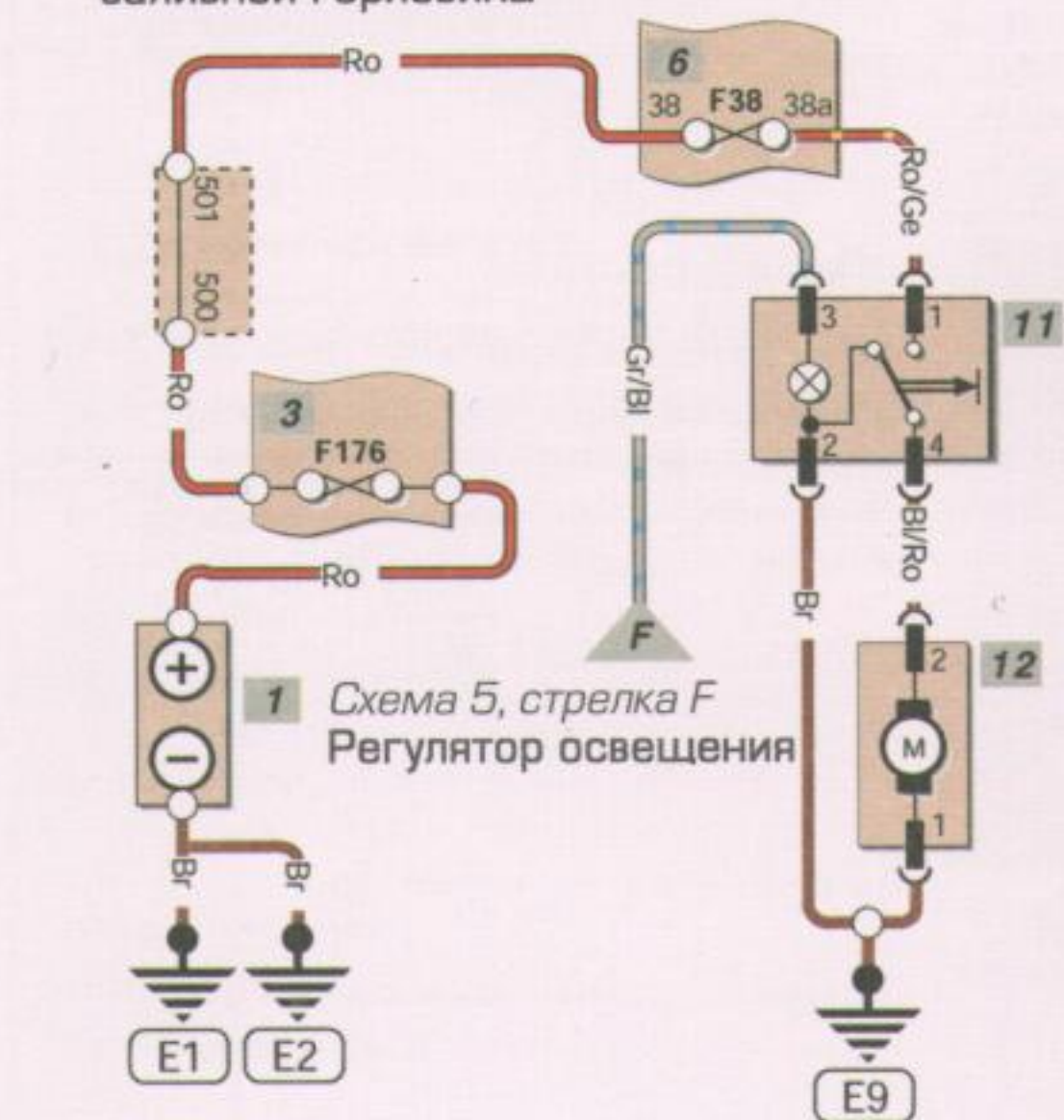
Система пуска и заряда



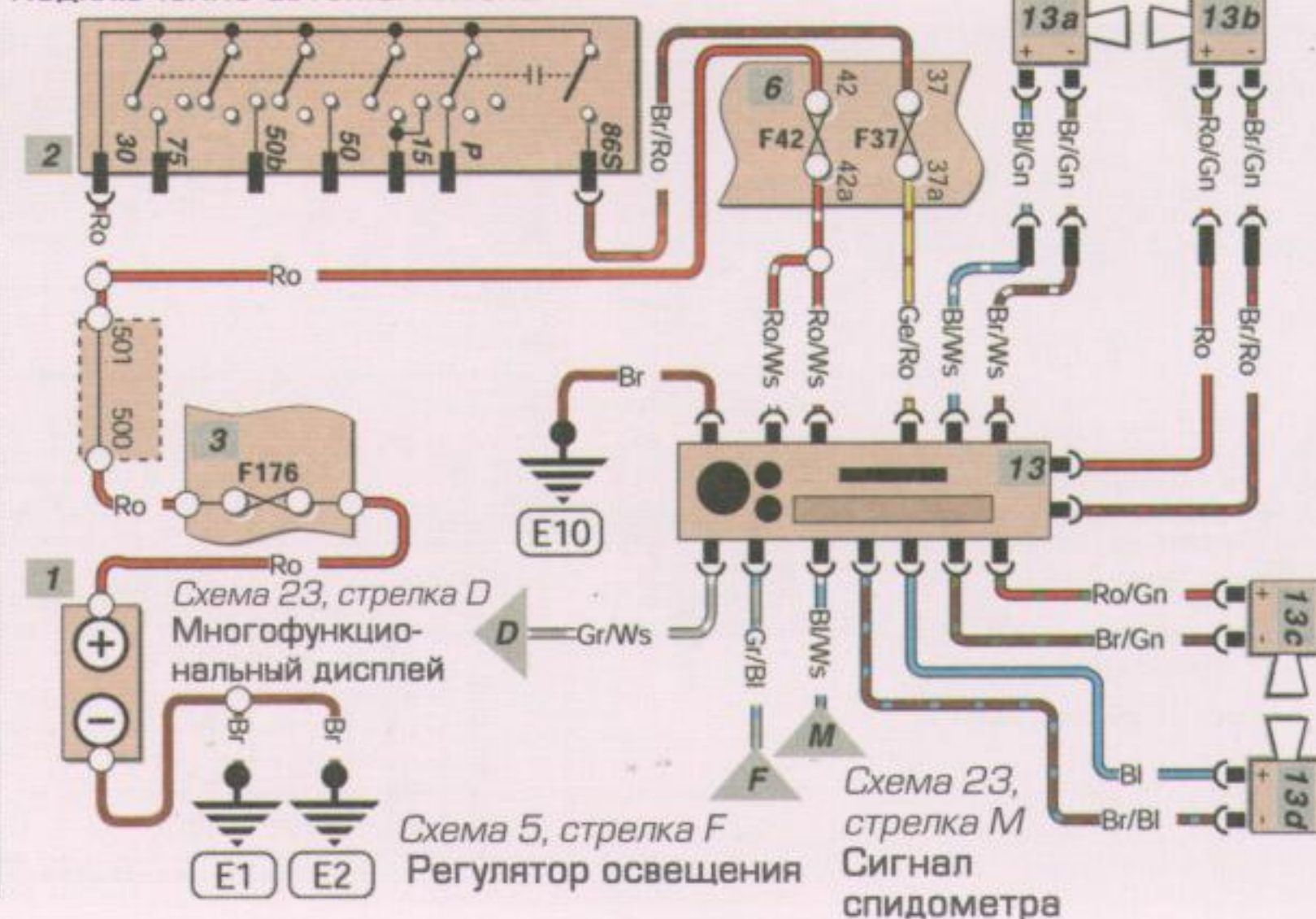
Звуковой сигнал



Дистанционное управление дверцей заливной горловины



Подключение автомагнитолы



Цвета проводов

Bl	Синий
Br	Коричневый
Ge	Желтый
Gr	Серый
Gn	Зеленый
Li	Сиреневый
Ro	Красный
Sw	Черный
Ws	Белый
Or	Оранжевый

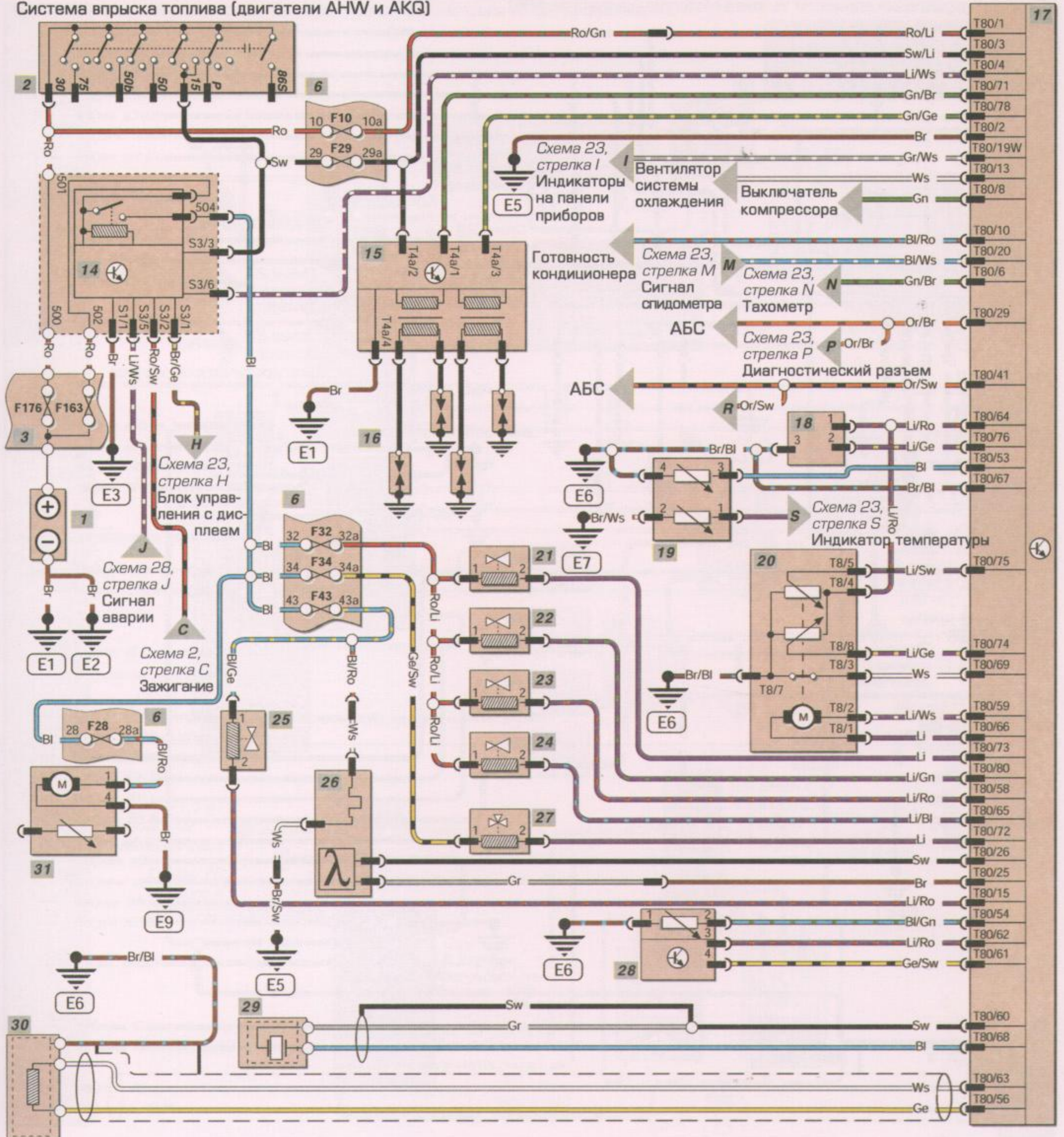
Обозначения устройств

1	Аккумулятор	18	Датчик Холла	27	Клапан управления выпускными газами
2	Замок зажигания	19	Датчик температуры охлаждающей жидкости	28	Датчики давления и температуры воздуха
3	Плата предохранителей на аккумуляторе	20	Блок управления дроссельной заслонкой	29	Датчик детонации
6	Коробка предохранителей	21	Форсунка № 1	30	Датчик скорости двигателя
14	Реле топливного насоса	22	Форсунка № 2	31	Топливный насос
15	Блок катушек зажигания	23	Форсунка № 3		
16	Свечи зажигания	24	Форсунка № 4		
17	Блок управления форсунками	25	Клапан 1 продувки угольного фильтра		
		26	Кислородный датчик		

Схема 3

MTS H31877

Система впрыска топлива (двигатели АНВ и АКQ)



Цвета проводов

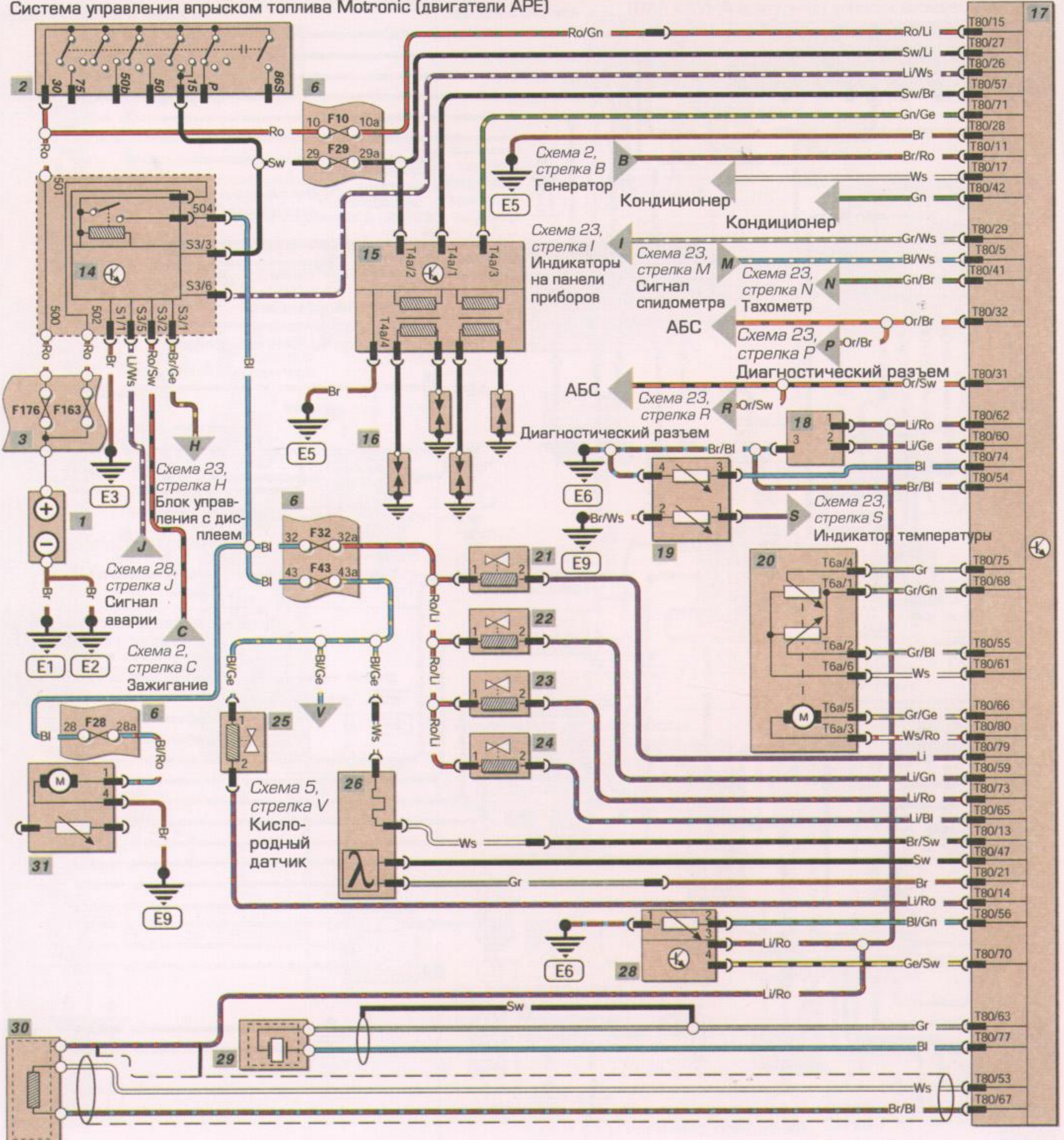
Bl	Синий
Br	Коричневый
Ge	Желтый
Gr	Серый
Gn	Зеленый
Li	Сиреневый
Ro	Красный
Sw	Черный
Ws	Белый
Or	Оранжевый

Обозначения устройств

1	Аккумулятор	19	Датчик температуры охлаждающей жидкости	29	Датчик детонации
2	Замок зажигания	20	Блок управления дроссельной заслонкой	30	Датчик скорости двигателя
3	Плата предохранителей на аккумуляторе	21	Форсунка № 1	31	Топливный насос
6	Коробка предохранителей	22	Форсунка № 2		
14	Реле топливного насоса	23	Форсунка № 3		
15	Блок катушек зажигания	24	Форсунка № 4		
16	Свечи зажигания	25	Клапан 1 продувки угольного фильтра		
17	Блок управления Motronic	26	Кислородный датчик		
18	Датчик Холла	28	Датчики давления и температуры воздуха		

MTS H31878

Система управления впрыском топлива Motronic (двигатели APE)



Цвета проводов

Bl	Синий
Br	Коричневый
Ge	Желтый
Gr	Серый
Gn	Зеленый
Li	Сиреневый
Ro	Красный
Sw	Черный
Ws	Белый
Or	Оранжевый

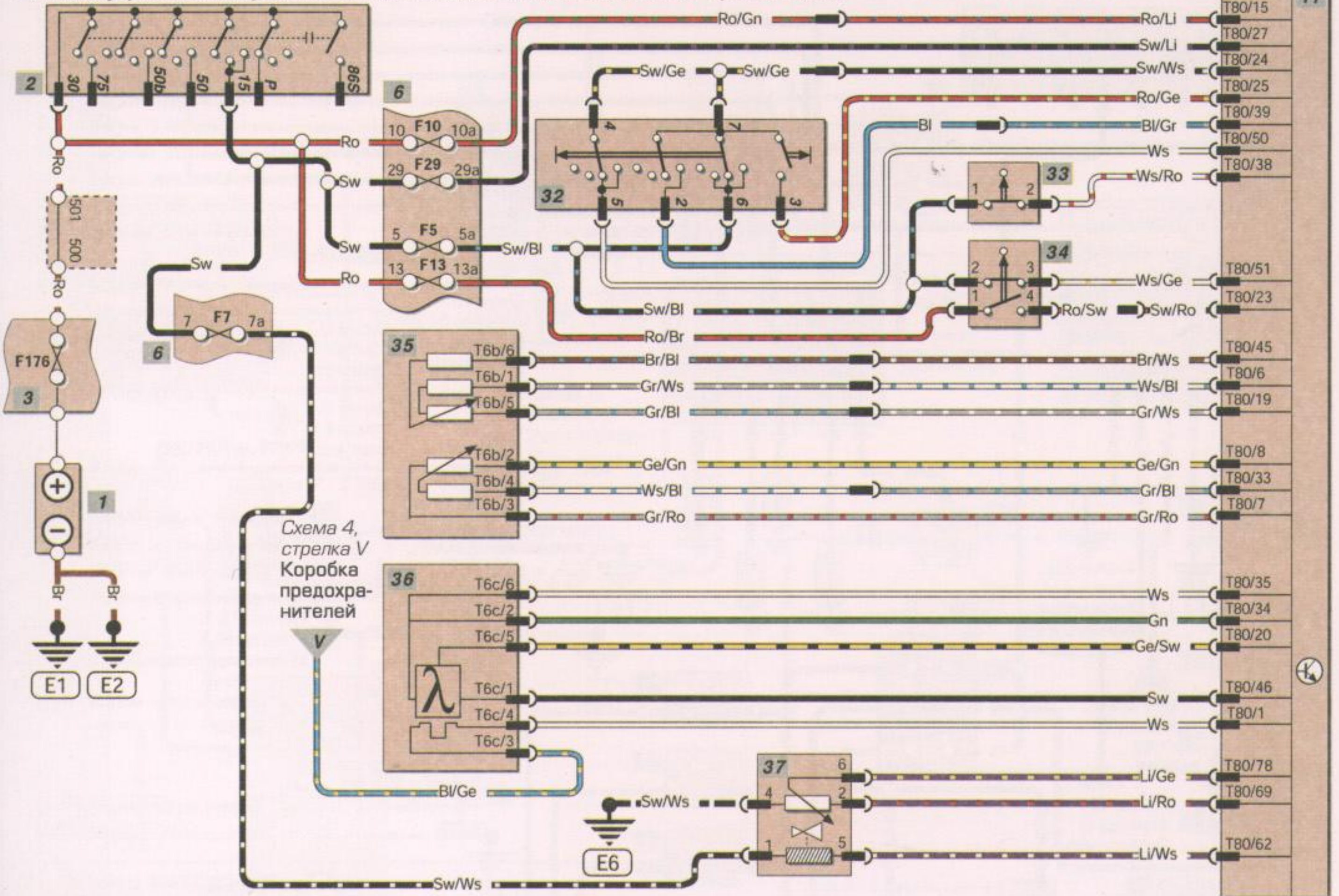
Обозначения устройств

1	Аккумулятор	34	Датчик педали тормоза
2	Замок зажигания	35	Датчик положения педали акселератора
3	Плата предохранителей на аккумуляторе	36	Кислородный датчик 2
6	Коробка предохранителей	37	Клапан рециркуляции газов
17	Блок управления Motronic	38	Регулятор подсветки и управление лучом фар
32	Переключатель	39	Привод регулировки высоты луча левой фары
33	Датчик педали сцепления	40	Привод регулировки высоты луча правой фары

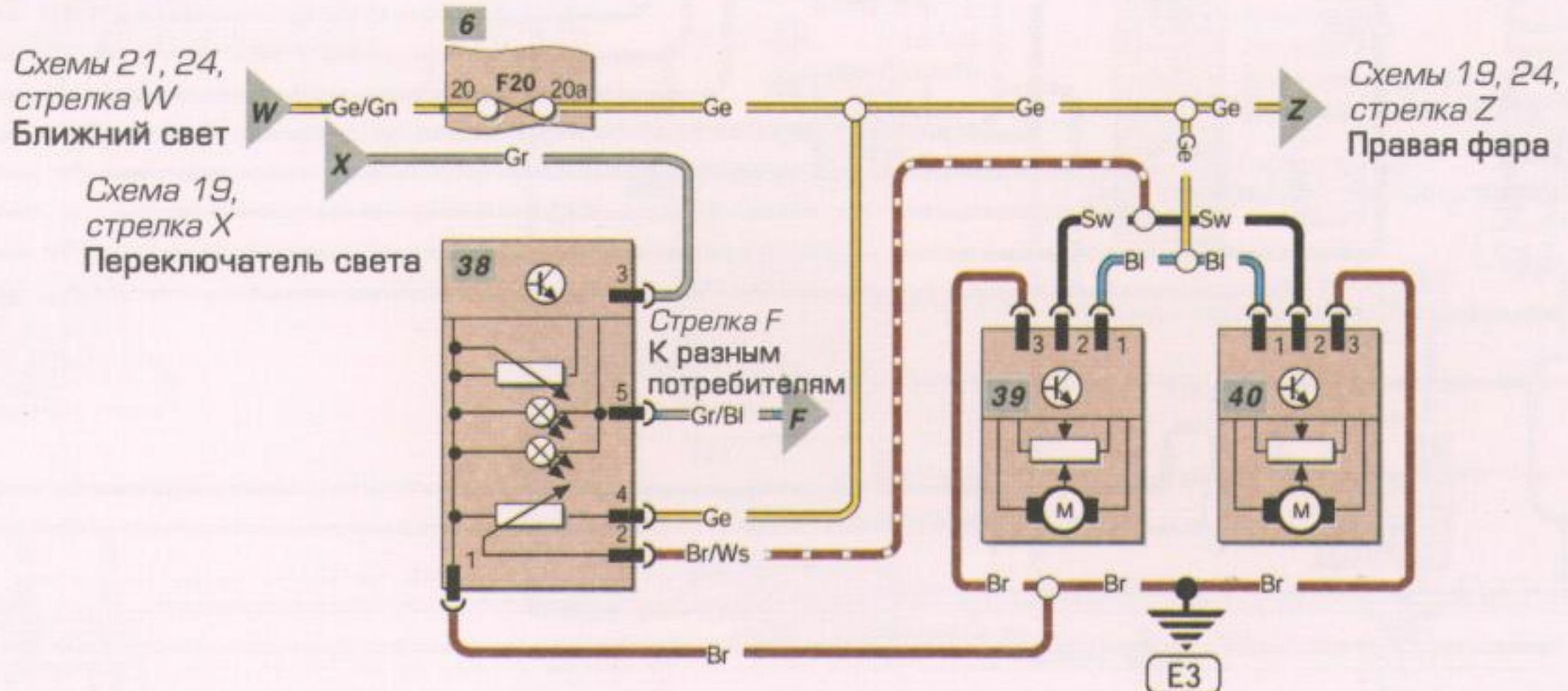
Схема 5

MTS  
H31B79

Система управления впрыском топлива Motronic (двигатели APE) - продолжение



Управление светом фар



Цвета проводов      Обозначения устройств

Bl Синий  
Br Коричневый  
Ge Желтый  
Gr Серый  
Gn Зеленый  
Li Сиреневый  
Ro Красный  
Sw Черный  
Ws Белый  
Or Оранжевый

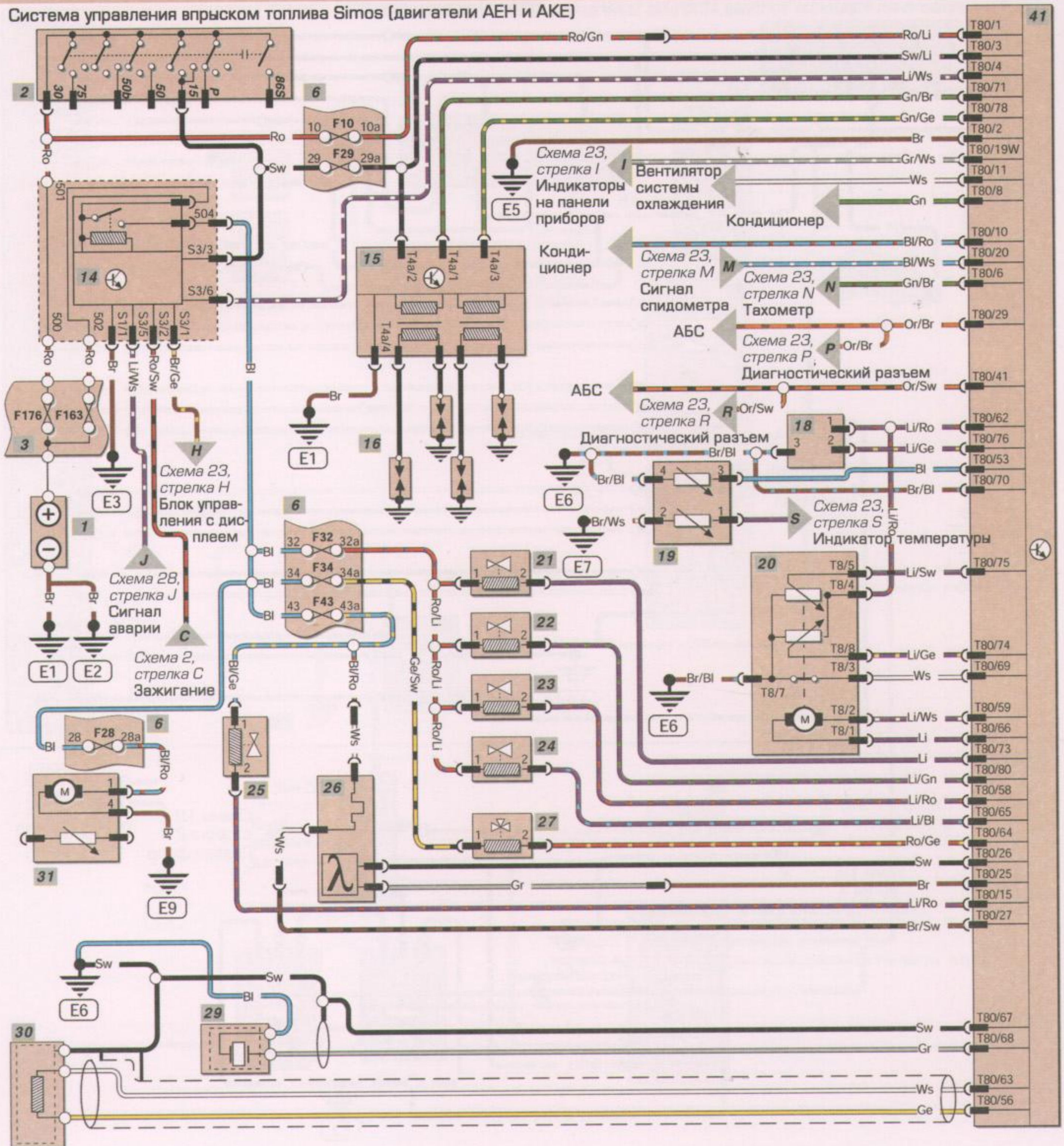
1 Аккумулятор  
2 Замок зажигания  
3 Плата предохранителей на аккумуляторе  
6 Коробка предохранителей  
14 Реле топливного насоса  
15 Блок катушек зажигания  
16 Свечи зажигания  
18 Датчик Холла  
19 Датчик температуры охлаждающей жидкости

20 Блок управления дроссельной заслонкой  
21 Форсунка № 1  
22 Форсунка № 2  
23 Форсунка № 3  
24 Форсунка № 4  
25 Клапан 1 продувки угольного фильтра  
26 Кислородный датчик  
27 Клапан рециркуляции  
29 Датчик детонации  
30 Датчик скорости двигателя

31 Топливный насос  
41 Блок управления Simos

MTS  
H31880

Система управления впрыском топлива Simos (двигатели AEN и AKE)



Цвета проводов

Bl	Синий
Br	Коричневый
Ge	Желтый
Gr	Серый
Gn	Зеленый
Li	Сиреневый
Ro	Красный
Sw	Черный
Ws	Белый
Or	Оранжевый

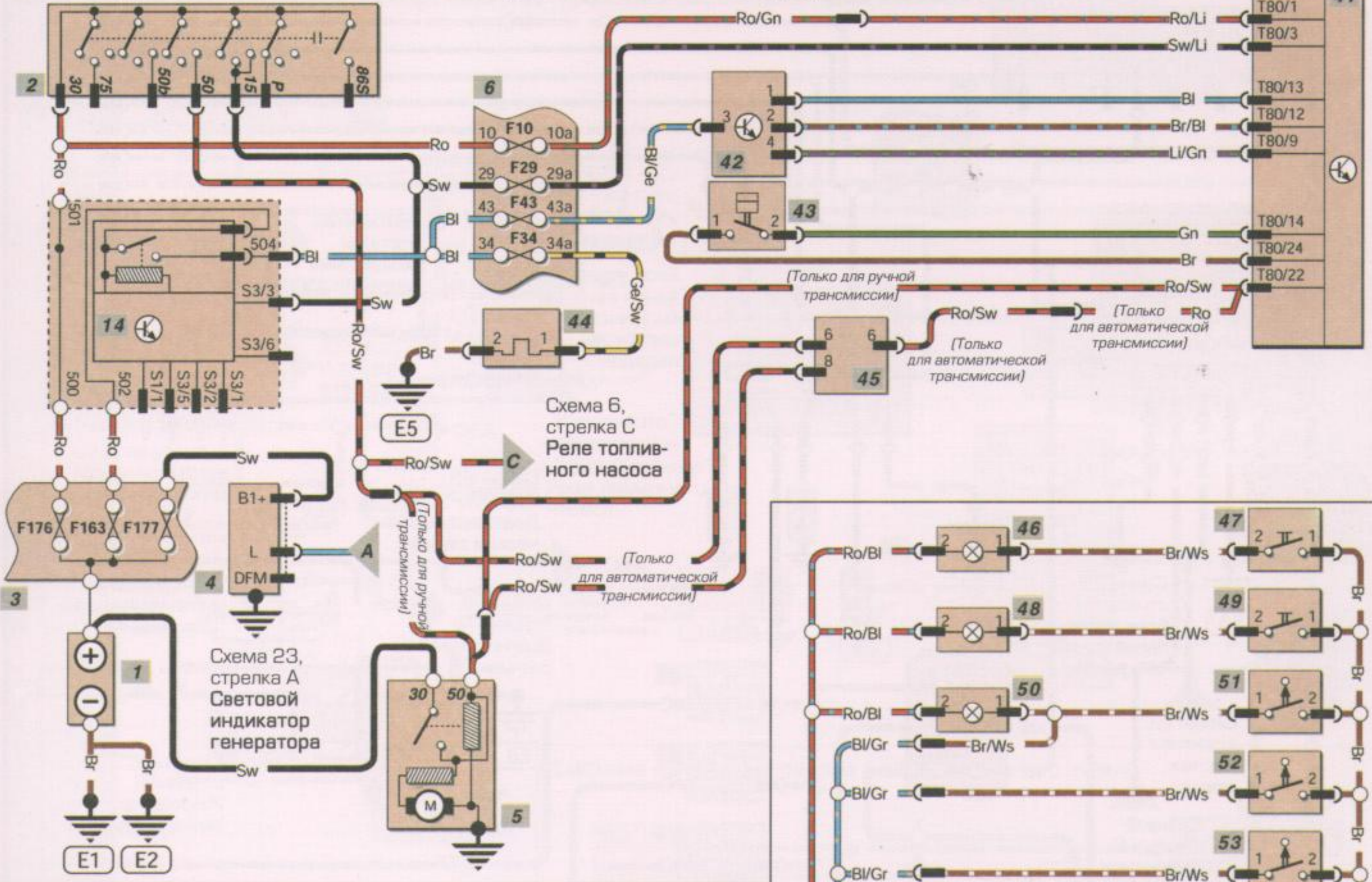
Обозначения устройств

1	Аккумулятор	45	Блокировка стартера (только для автоматической трансмиссии)	54	Левый дверной фонарь
2	Замок зажигания	46	Левое зеркало с подсветкой	55	Блоктрующий диод
3	Плата предохранителей на аккумуляторе	47	Выключатель подсветки левого зеркала	56	Выключатель левого дверного фонаря
6	Коробка предохранителей	48	Правое зеркало с подсветкой	57	Фонарь освещения багажного отделения
14	Реле топливного насоса	49	Выключатель подсветки правого зеркала	58	Выключатель освещения багажника
42	Датчик массового расхода воздуха	50	Правый дверной фонарь	59	Блок передних плафонов:
43	Датчик давления в гидросистеме рулевого управления	51	Выключатель правого дверного фонаря	а)	Левый плафон
44	Подогреватель системы вентиляции картера	52	Задний выключатель правого дверного фонаря	б)	Средний плафон
		53	Задний выключатель левого дверного фонаря	в)	Правый плафон
				60	Левый задний плафон
				61	Правый задний плафон

Схема 7

MTS H31981

Система управления впрыском топлива Simos (двигатели АЕН и АКЕ) - продолжение



Внутреннее освещение

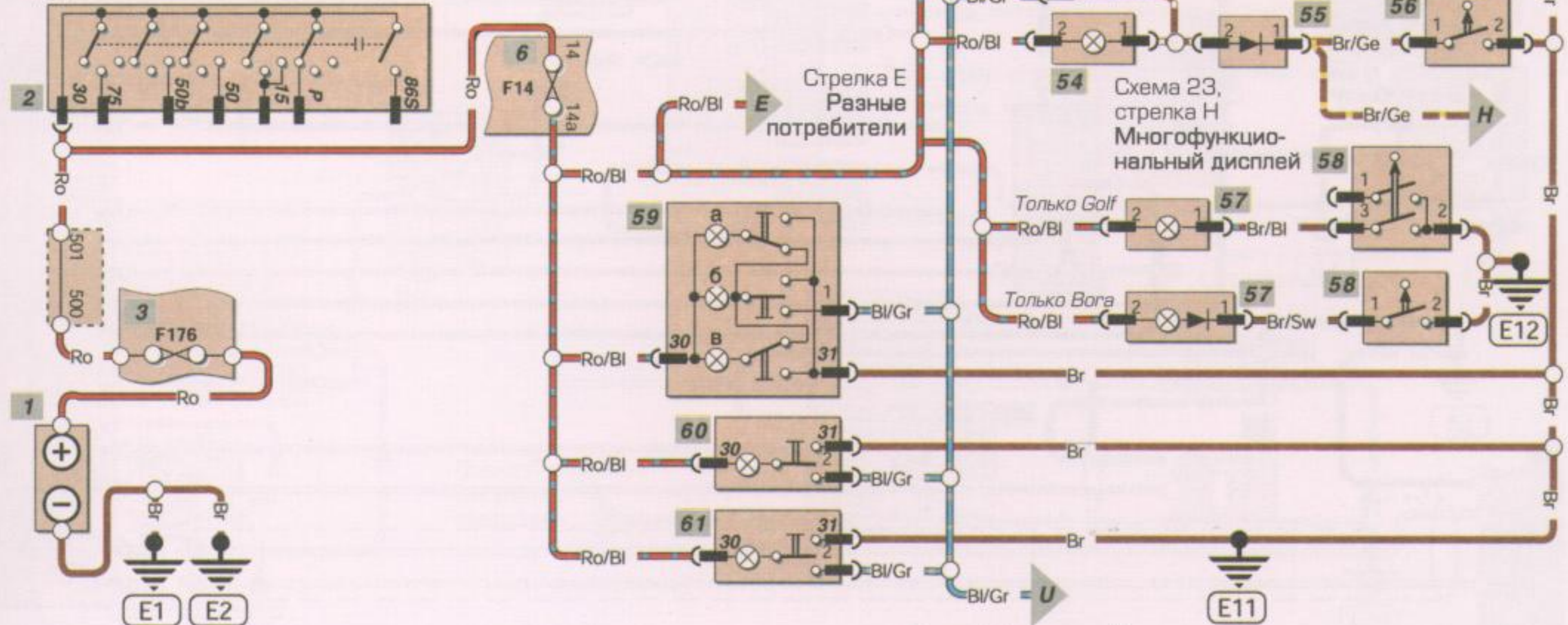


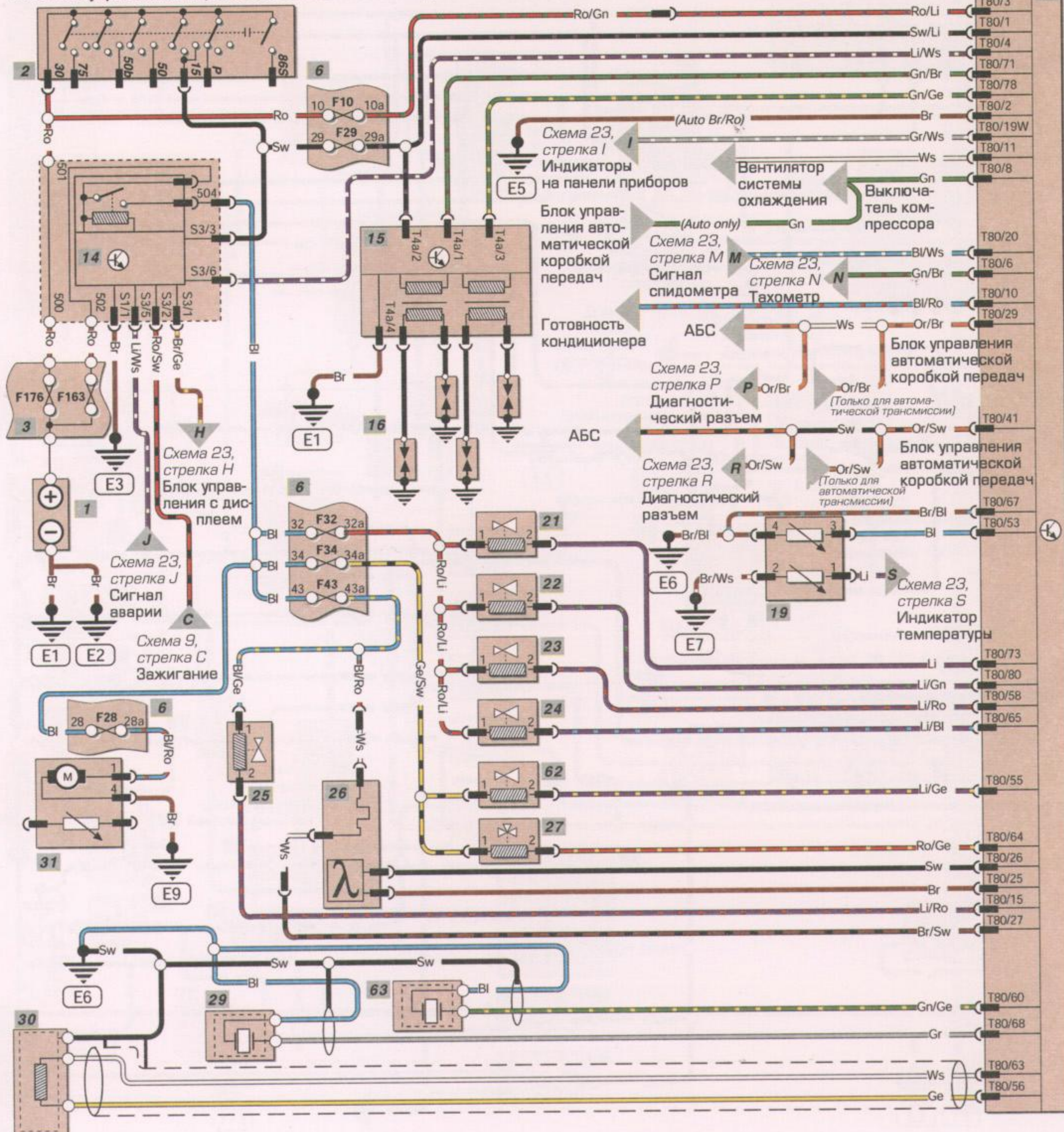
Схема 27, стрелка U  
Центральная блокировка

Цвета проводов      Обозначения устройств

Bl	Синий	1	Аккумулятор	19	Датчик температуры охлаждающей жидкости	30	Датчик скорости двигателя
Br	Коричневый	2	Замок зажигания	21	Форсунка № 1	31	Топливный насос
Ge	Желтый	3	Плата предохранителей на аккумуляторе	22	Форсунка № 2	62	Клапан управления распределительным валом
Gr	Серый	6	Коробка предохранителей	23	Форсунка № 3	63	Датчик детонации 2
Gn	Зеленый	14	Реле топливного насоса	24	Форсунка № 4		
Li	Сиреневый	15	Блок катушек зажигания	25	Клапан 1 продувки угольного фильтра		
Ro	Красный	16	Блок катушек зажигания	26	Кислородный датчик		
Sw	Черный	17	Свечи зажигания	27	Клапан рециркуляции		
Ws	Белый		Блок управления Motronic	29	Датчик детонации 1		
Or	Оранжевый						

MTS  
H31882

Система управления впрыском топлива Motronic (двигатели AGN)







Цвета проводов

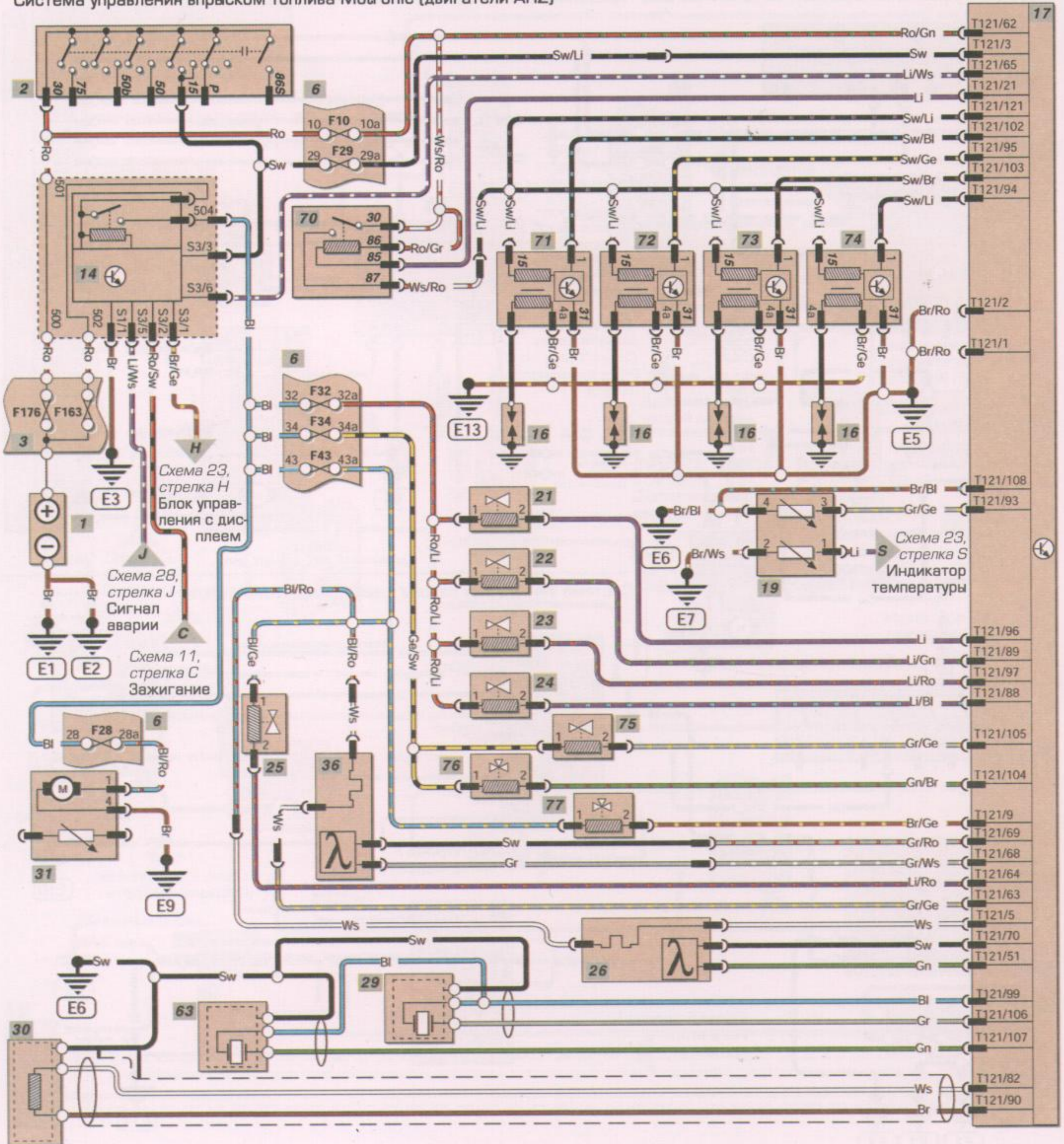
Bl	Синий
Br	Коричневый
Ge	Желтый
Gr	Серый
Gn	Зеленый
Li	Сиреневый
Ro	Красный
Sw	Черный
Ws	Белый
Or	Оранжевый

Обозначения устройств

1	Аккумулятор	21	Форсунка № 1	36	Кислородный датчик 2
2	Замок зажигания	22	Форсунка № 2	63	Датчик детонации 2
3	Плата предохранителей на аккумуляторе	23	Форсунка № 3	70	Реле зажигания
6	Коробка предохранителей	24	Форсунка № 4	71	Катушка зажигания № 1
14	Реле топливного насоса	25	Клапан продувки угольного фильтра	72	Катушка зажигания № 2
16	Свечи зажигания	26	Кислородный датчик 1	73	Катушка зажигания № 3
17	Блок управления Motronic	29	Датчик детонации 1	74	Катушка зажигания № 4
19	Датчик температуры охлаждающей жидкости	30	Датчик скорости двигателя	75	Клапан турбокомпрессора
		31	Топливный насос	76	Электромагнит управления давлением наддува
				77	Клапан вторичного воздуха

MTS H31884

Система управления впрыском топлива Motronic (двигатели ARZ)



Цвета проводов

Bl	Синий
Br	Коричневый
Ge	Желтый
Gr	Серый
Gn	Зеленый
Li	Сиреневый
Ro	Красный
Sw	Черный
Ws	Белый
Or	Оранжевый

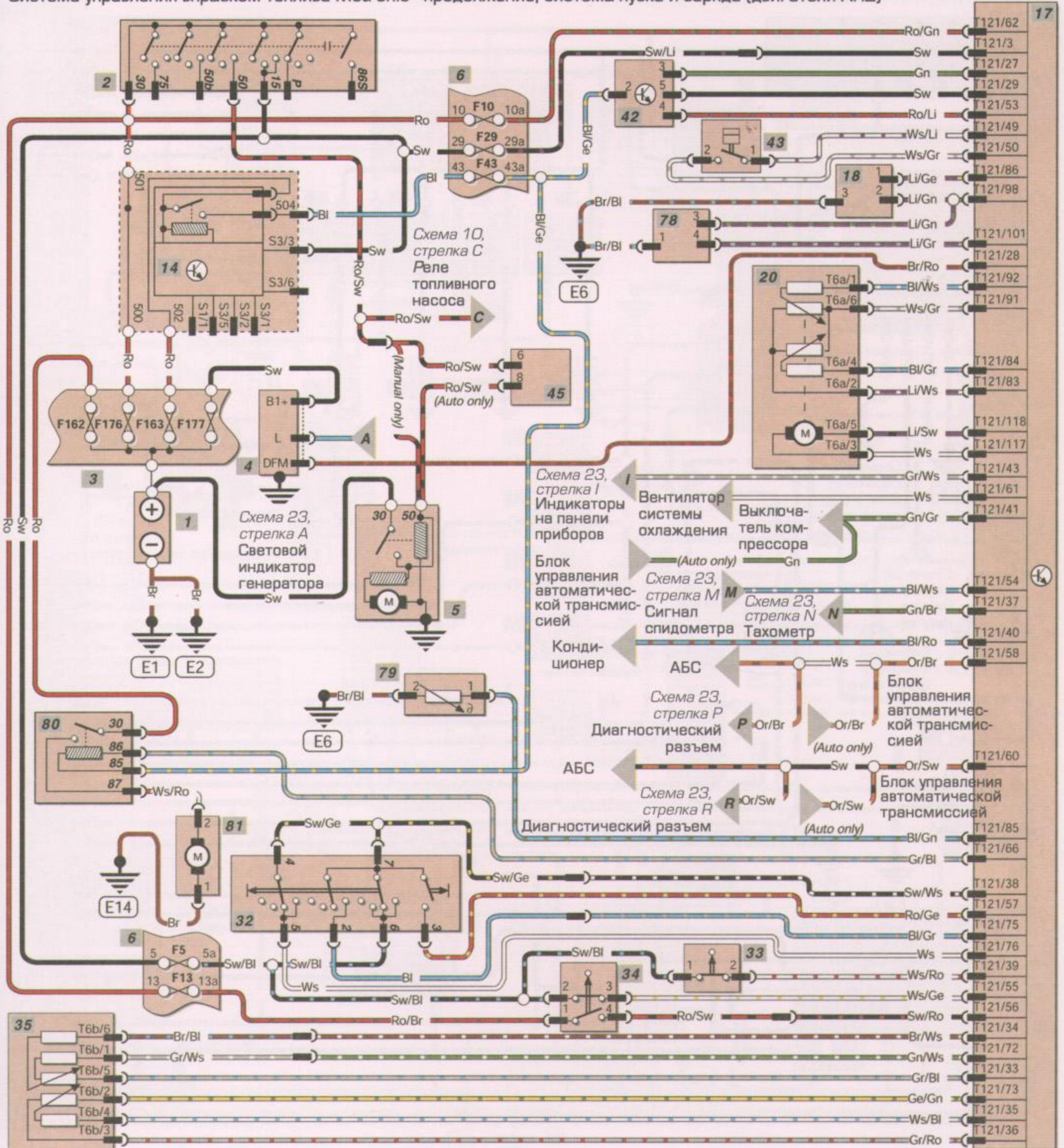
Обозначения устройств

1	Аккумулятор	20	Блок управления дроссельной заслонкой	45	Блокировка стартера (только для автоматических трансмиссий)
2	Замок зажигания	32	Переключатель	78	Датчик давления наддува
3	Плата предохранителей на аккумуляторе	33	Выключатель педали сцепления	79	Датчик температуры входного воздуха
4	Генератор	34	Выключатель педали тормоза	80	Реле насоса вторичного воздуха
5	Стартер	35	Датчик положения педали акселератора		
6	Коробка предохранителей	42	Датчик массового расхода воздуха		
14	Реле топливного насоса	43	Датчик давления в гидросистеме рулевого управления		
17	Блок управления Motronic				
18	Датчик Холла				

Схема 11

MTS H31885

Система управления впрыском топлива Motronic - продолжение, системы пуска и заряда (двигатели ARZ)



Цвета проводов

Bl	Синий
Br	Коричневый
Ge	Желтый
Gr	Серый
Gn	Зеленый
Li	Сиреневый
Lo	Красный
Sw	Черный
Ws	Белый
Or	Оранжевый

Обозначения устройств

1	Аккумулятор	21	Форсунка № 1	42	Датчик массового расхода воздуха
2	Замок зажигания	22	Форсунка № 2	43	Датчик давления в гидросистеме рулевого управления
3	Плата предохранителей на аккумуляторе	23	Форсунка № 3	63	Датчик детонации 2
6	Коробка предохранителей	24	Форсунка № 4	76	Электромагнит управления давлением наддува
14	Реле топливного насоса	25	Клапан 1 продувки угольного фильтра	79	Датчик температуры входного воздуха
16	Свечи зажигания	26	Кислородный датчик	82	Усилитель зажигания
17	Блок управления Motronic	29	Датчик детонации 1	83	Катушка зажигания № 1
19	Датчик температуры охлаждающей жидкости	30	Датчик скорости двигателя	84	Катушка зажигания № 2
		31	Топливный насос	85	Катушка зажигания № 3
		33	Выключатель педали сцепления	86	Катушка зажигания № 4

MTS H31886

Система управления впрыском топлива Motronic (двигатели AGU)

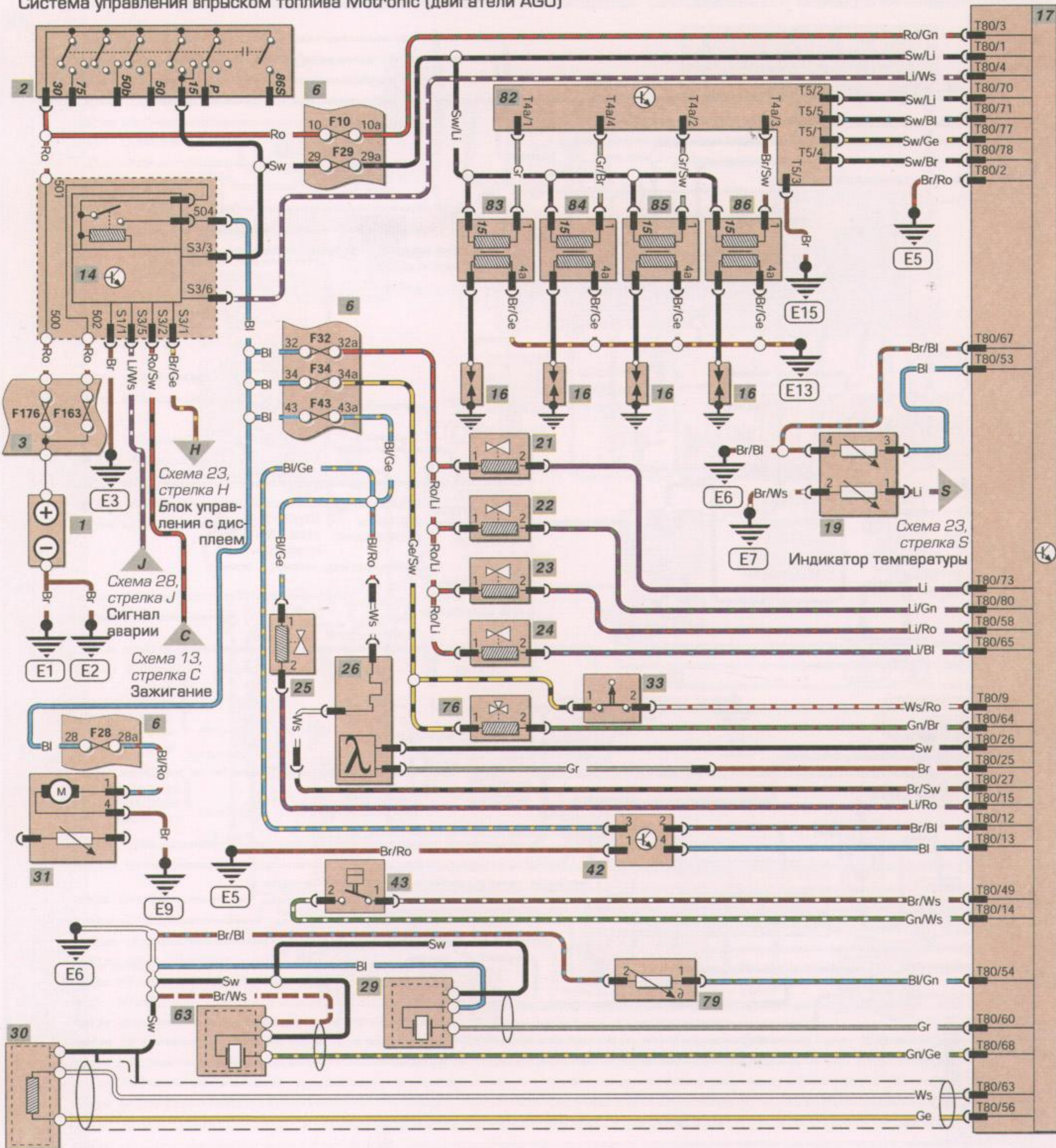


Схема 13

Цвета проводов

Bl	Синий
Br	Коричневый
Ge	Желтый
Gr	Серый
Gn	Зеленый
Li	Сиреневый
Ro	Красный
Sw	Черный
Ws	Белый
Or	Оранжевый

Обозначения устройств

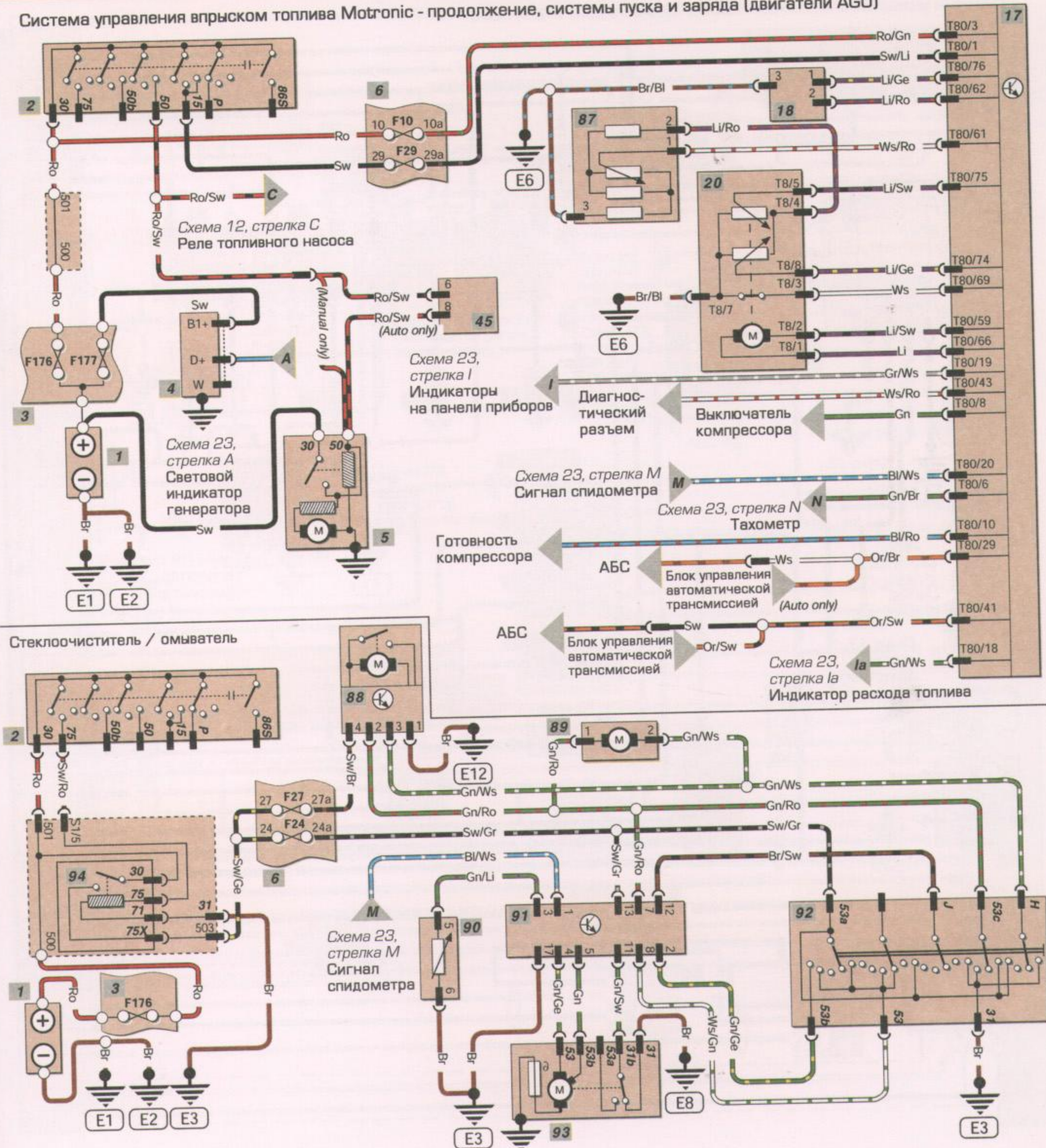
1	Аккумулятор
2	Замок зажигания
3	Плата предохранителей на аккумуляторе
4	Генератор
5	Стартер
6	Коробка предохранителей
14	Реле топливного насоса
17	Блок управления Motronic

18	Датчик Холла
20	Блок управления дроссельной заслонкой
45	Блокировка стартера (только для автоматических трансмиссий)
87	Датчик атмосферного давления
88	Привод заднего стеклоочистителя (только для моделей Golf)
89	Насос омывателя

90	Регулятор скорости стеклоочистителя
91	Реле прерывистой работы стеклоочистителя
92	Переключатель стеклоочистителей
93	Привод стеклоочистителей
94	Реле X-контакта

MTS  
H31887

Система управления впрыском топлива Motronic - продолжение, системы пуска и заряда (двигатели AGU)



Цвета проводов

Обозначения устройств

Bl	Синий
Br	Коричневый
Ge	Желтый
Gr	Серый
Gn	Зеленый
Li	Сиреневый
Ro	Красный
Sw	Черный
Ws	Белый
Or	Оранжевый

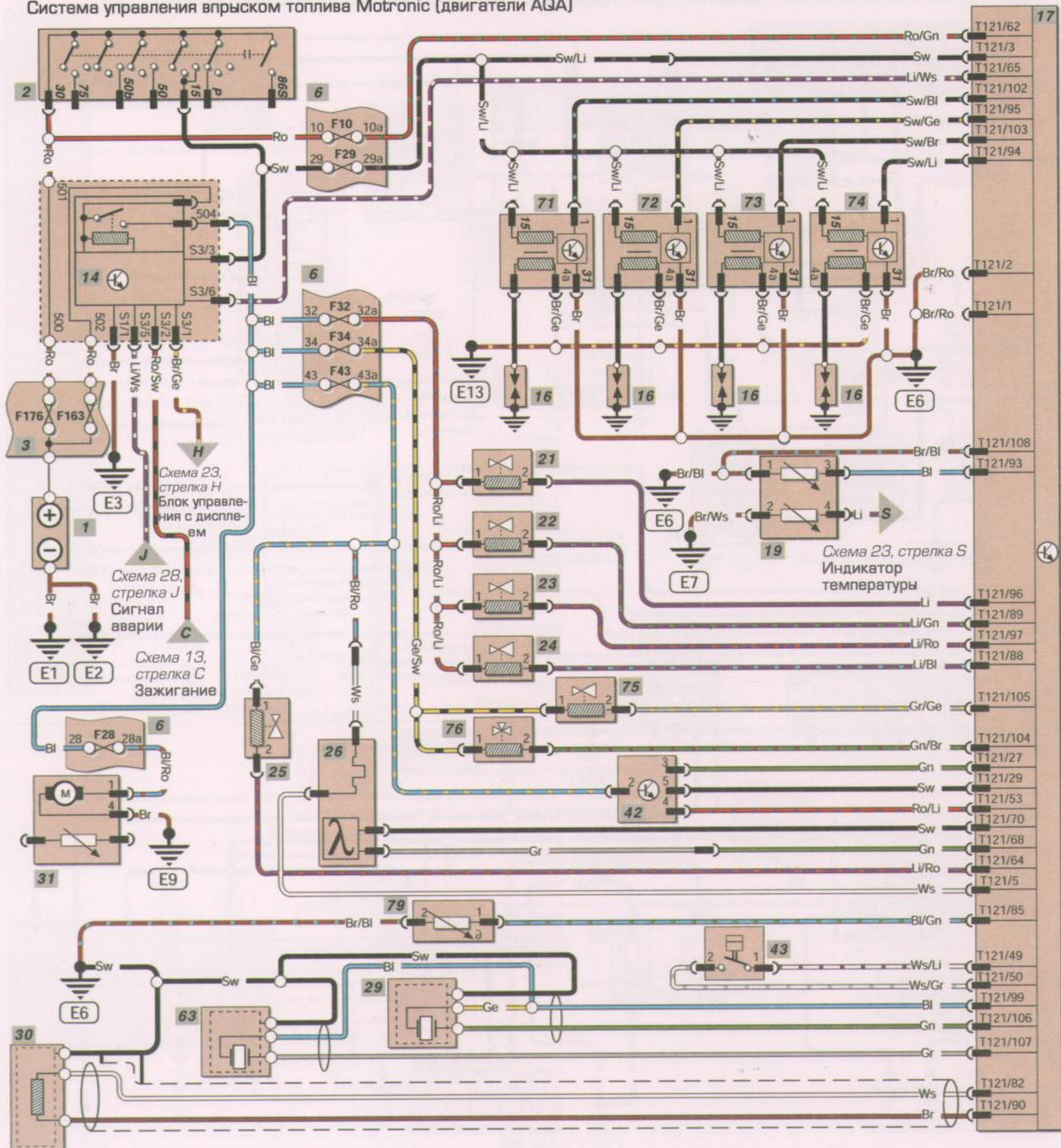
1	Аккумулятор
2	Замок зажигания
3	Плата предохранителей на аккумуляторе
6	Коробка предохранителей
14	Реле топливного насоса
16	Свечи зажигания
17	Блок управления Motronic
19	Датчик температуры охлаждающей жидкости

21	Форсунка № 1
22	Форсунка № 2
23	Форсунка № 3
24	Форсунка № 4
25	Клапан 1 продувки угольного фильтра
26	Кислородный датчик
29	Датчик детонации 1
30	Датчик скорости двигателя
31	Топливный насос
42	Датчик массового расхода воздуха

43	Датчик давления в гидросистеме рулевого управления
63	Датчик детонации 2
71	Катушка зажигания № 1
72	Катушка зажигания № 2
73	Катушка зажигания № 3
74	Катушка зажигания № 4
75	Клапан турбоагнетателя
76	Электромагнит управления давлением наддува
77	Впускной клапан вторичного воздуха
79	Датчик температуры входного воздуха

MTS H31888

Система управления впрыском топлива Motronic (двигатели AQA)



Цвета проводов

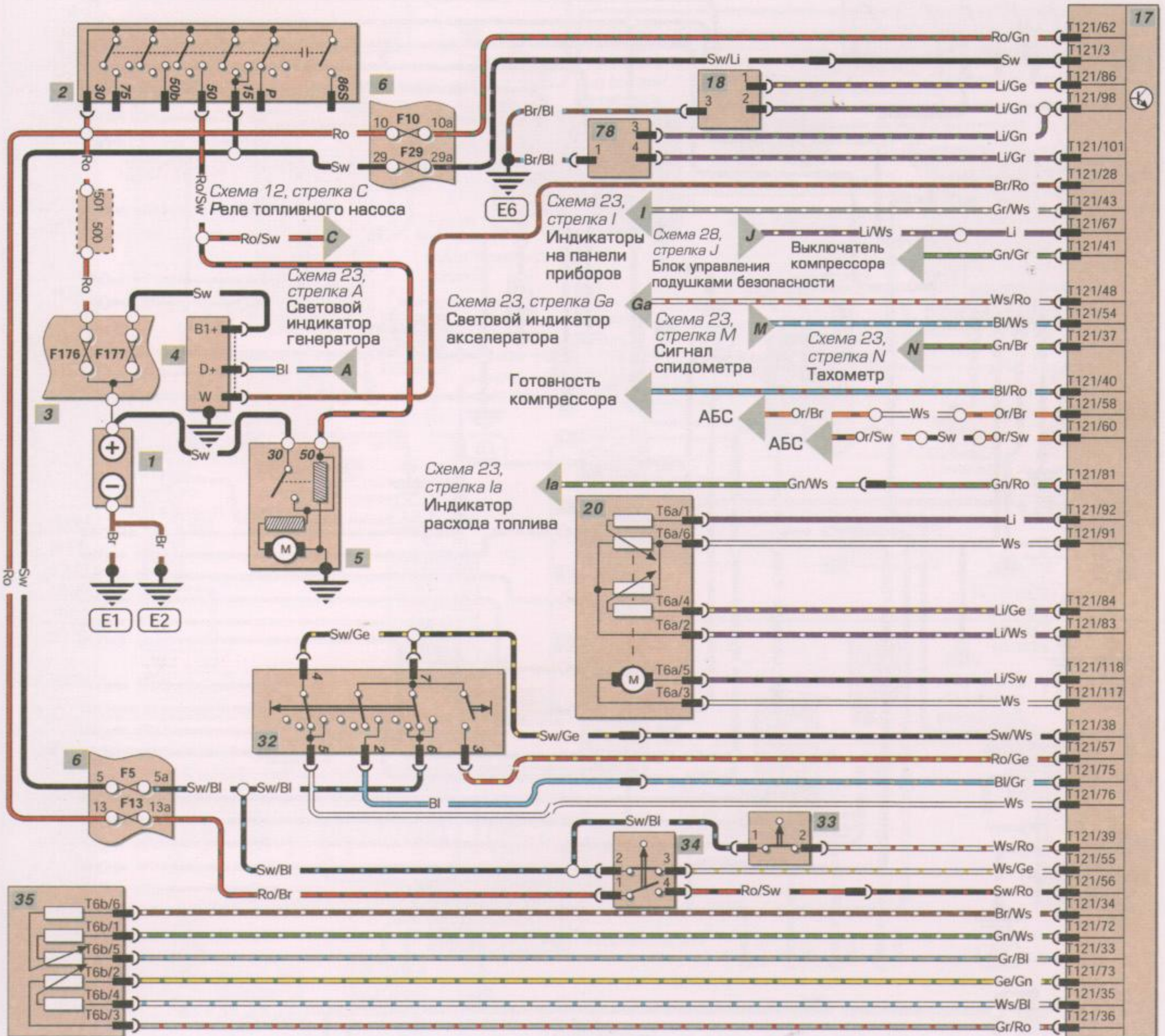
Обозначения устройств

Схема 15

Bl	Синий	1	Аккумулятор	17	Блок управления Motronic
Br	Коричневый	2	Замок зажигания	18	Датчик Холла
Ge	Желтый	3	Плата предохранителей на аккумуляторе	20	Блок управления дроссельной заслонкой
Gr	Серый	4	Генератор	32	Переключатель
Gn	Зеленый	5	Стартер	33	Выключатель педали сцепления
Li	Сиреневый	6	Коробка предохранителей	34	Выключатель педали тормоза
Ro	Красный	14	Реле топливного насоса	35	Датчик положения педали акселератора
Sw	Черный			78	Датчик давления наддува
Ws	Белый				
Or	Оранжевый				

MTS  
H31889

Система управления впрыском топлива Motronic продолжение, ситемы пуска и заряда (двигатели АГА)



Цвета проводов

Обозначения устройств

Bl	Синий
Br	Коричневый
Ge	Желтый
Gr	Серый
Gn	Зеленый
Li	Сиреневый
Ro	Красный
Sw	Черный
Ws	Белый
Or	Оранжевый

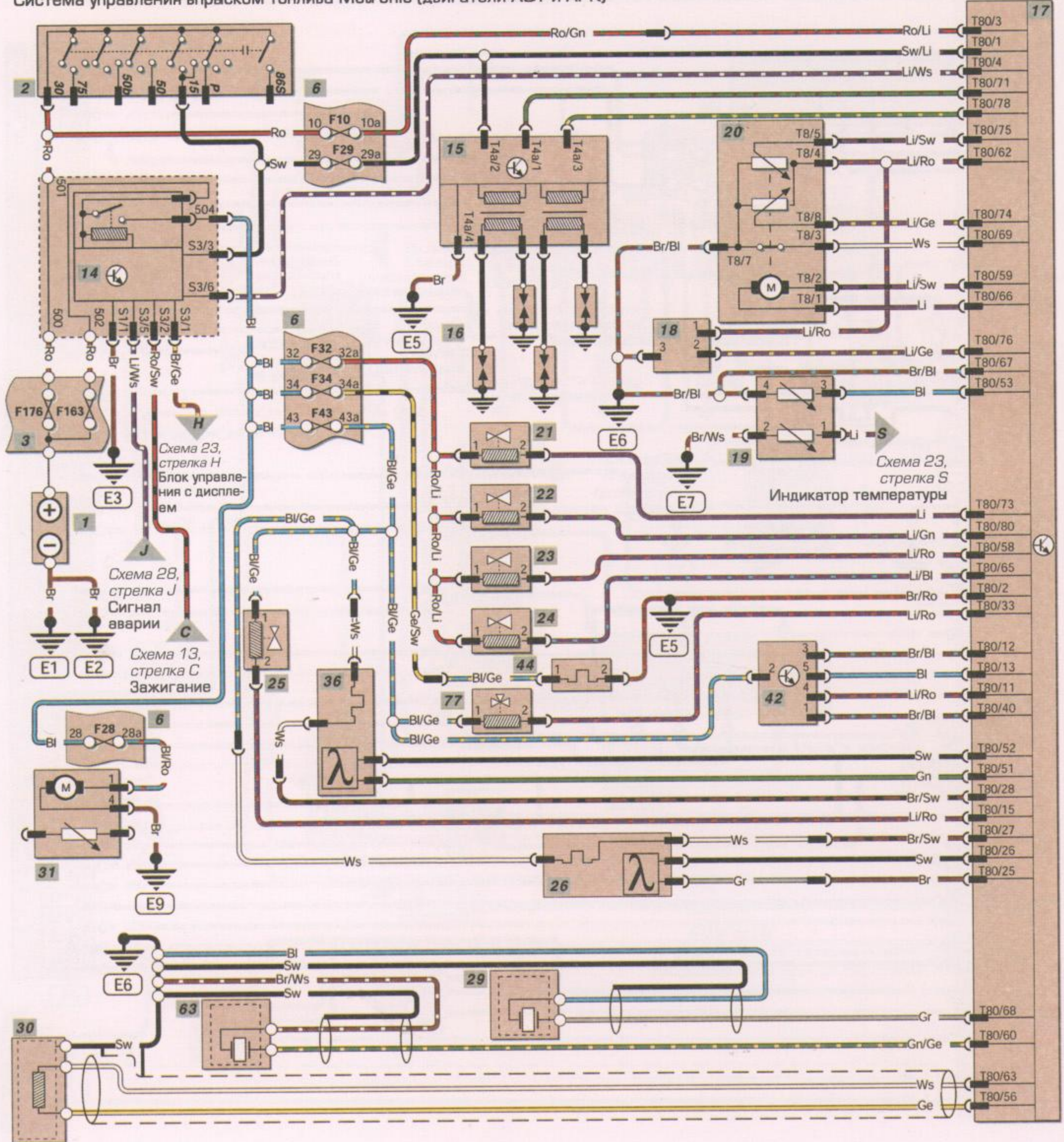
1	Аккумулятор
2	Замок зажигания
3	Плата предохранителей на аккумуляторе
6	Коробка предохранителей
14	Реле топливного насоса
15	Блок катушек зажигания
16	Свечи зажигания
17	Блок управления Motronic
18	Датчик Холла

19	Датчик температуры охлаждающей жидкости
20	Датчик положения педали акселератора
21	Форсунка № 1
22	Форсунка № 2
23	Форсунка № 3
24	Форсунка № 4
25	Клапан 1 продувки угольного фильтра
26	Кислородный датчик 1
29	Датчик детонации 1

30	Датчик скорости двигателя
31	Топливный насос
36	Кислородный датчик 2
42	Датчик массового расхода воздуха
44	Подогреватель системы вентиляции картера
63	Датчик детонации 2
77	Впускной клапан вторичного воздуха

MTS H31890

Система управления впрыском топлива Motronic (двигатели AGY и APK)





Цвета проводов Обозначения устройств

Bl	Синий
Br	Коричневый
Ge	Желтый
Gr	Серый
Gn	Зеленый
Li	Сиреневый
Ro	Красный
Sw	Черный
Ws	Белый
Or	Оранжевый

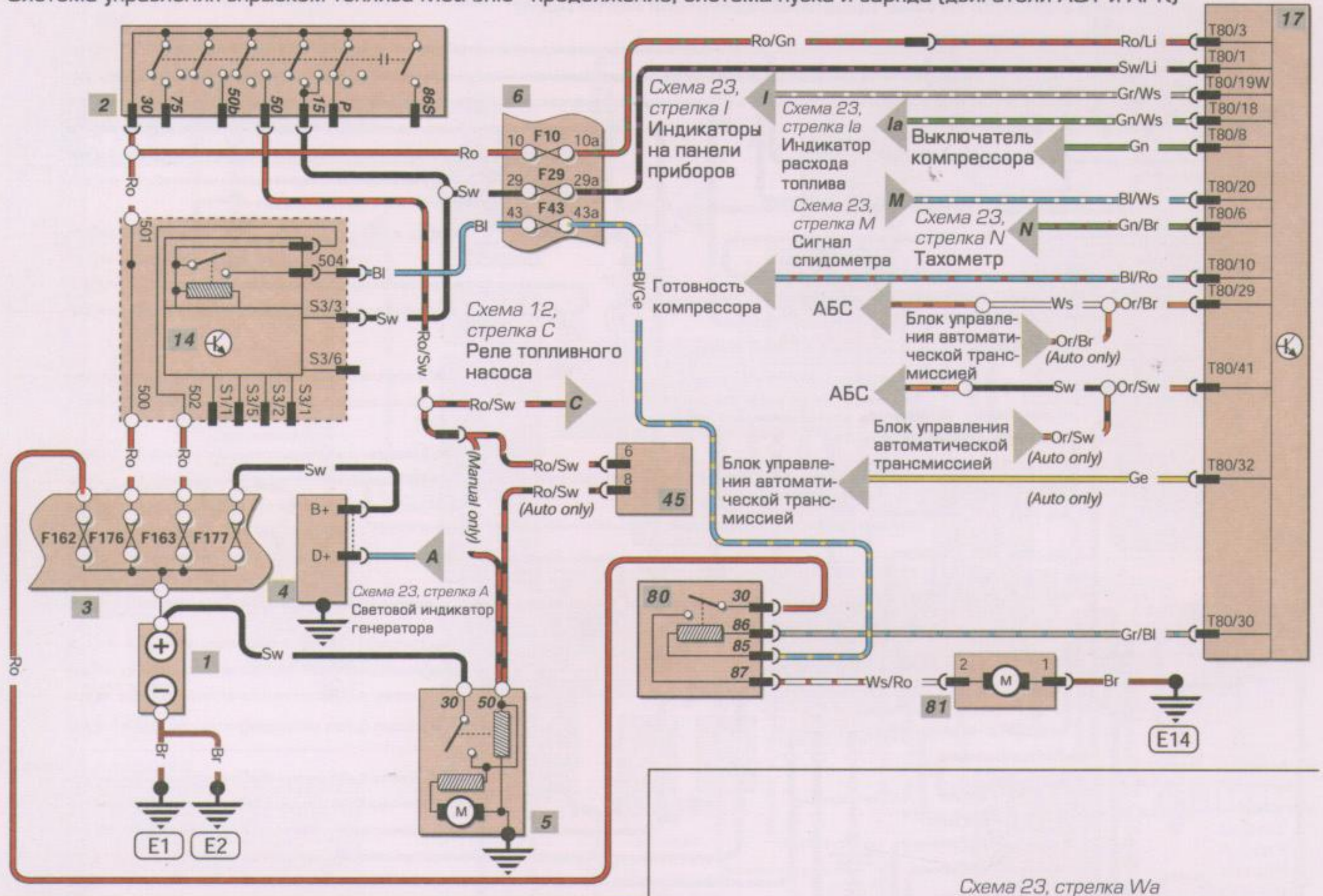
1	Аккумулятор
2	Замок зажигания
3	Плата предохранителей на аккумуляторе
4	Генератор
5	Стартер
6	Коробка предохранителей
14	Реле топливного насоса
17	Блок управления Motronic

45	Блокировка стартера (только для автоматических трансмиссий)
80	Реле насоса вторичного воздуха (только для моделей AQY)
81	Насос вторичного воздуха (только для моделей AQY)
95	Прикуриватель
96	Диагностический разъем

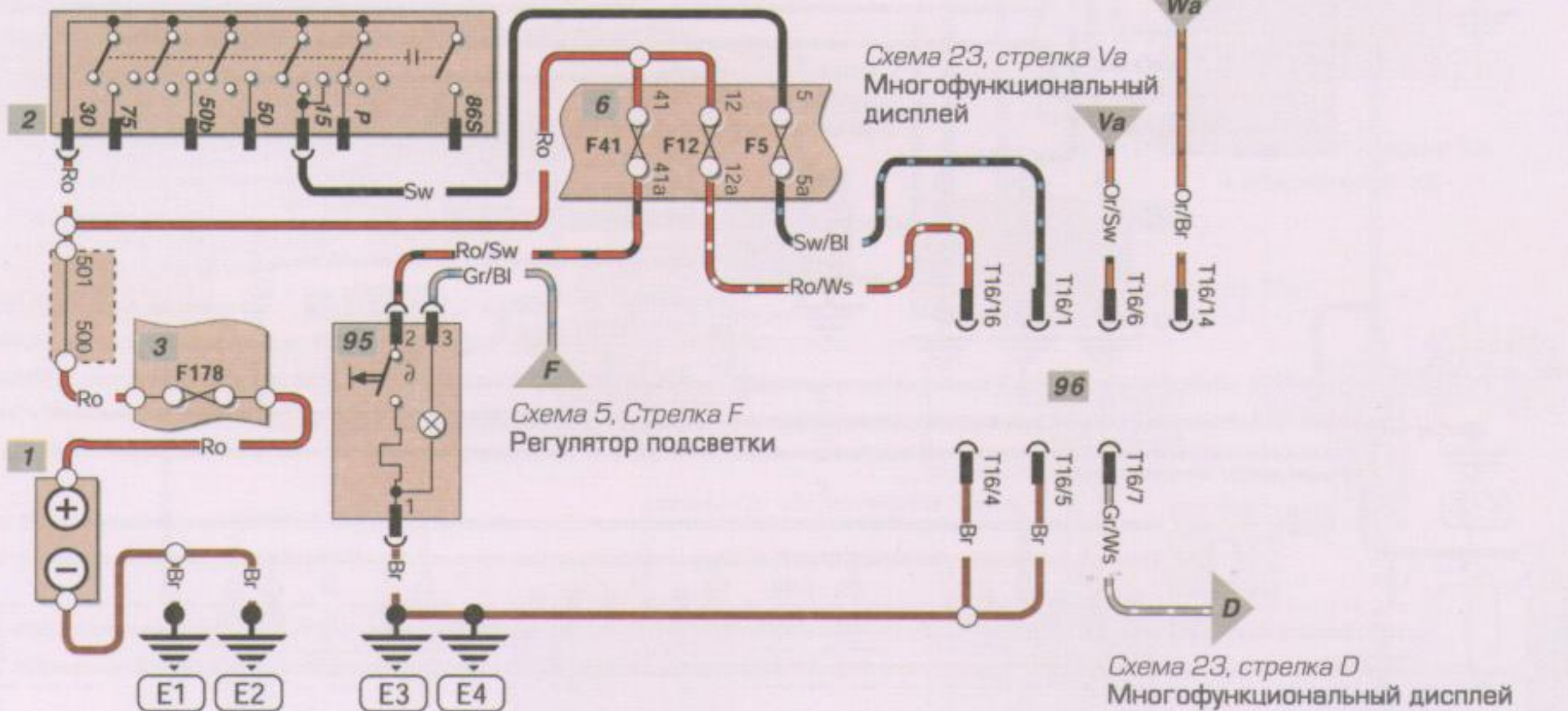
Схема 17

MTS H31891

Система управления впрыском топлива Motronic - продолжение, системы пуска и заряда (двигатели AQY и APK)



Прикуриватель и диагностический разъем



Цвета проводов

- Bl Синий
- Br Коричневый
- Ge Желтый
- Gr Серый
- Gn Зеленый
- Li Сиреневый
- Ro Красный
- Sw Черный
- Ws Белый
- Or Оранжевый

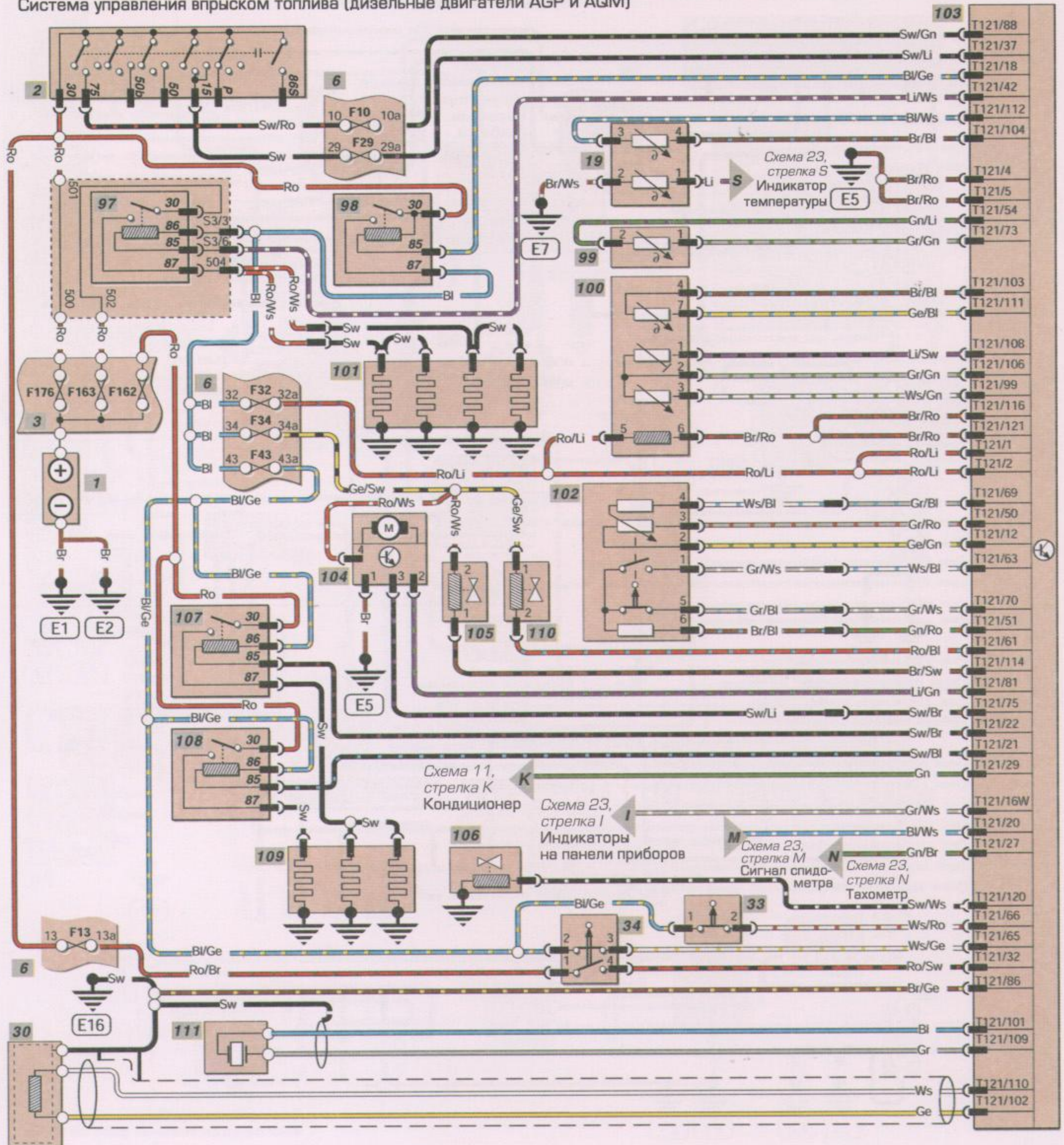
Обозначения устройств

- 1 Аккумулятор
- 2 Замок зажигания
- 3 Плата предохранителей на аккумуляторе
- 6 Коробка предохранителей
- 19 Датчик температуры охлаждающей жидкости
- 30 Датчик скорости двигателя
- 33 Выключатель педали сцепления
- 34 Выключатель педали тормоза
- 97 Реле запальных свечей
- 98 Главное реле
- 99 Датчик температуры во впускном коллекторе
- 100 Датчики перемещения поршня и температуры топлива
- 101 Запальные свечи
- 102 Датчик положения педали акселератора
- 103 Блок управления впрыском топлива
- 104 Привод заслонки во впускном коллекторе

- 105 Клапан начала впрыска
- 106 Клапан отсечки топлива
- 107 Реле подогревателя (2-я ступень)
- 108 Реле подогревателя (1-я ступень)
- 109 Подогреватель охлаждающей жидкости
- 110 Клапан рециркуляции газов
- 111 Датчик положения иглы форсунки

MTS  
H31892

Система управления впрыском топлива (дизельные двигатели AGP и AQM)



Цвета проводов

Обозначения устройств

Схема 19

Bl	Синий
Br	Коричневый
Ge	Желтый
Gr	Серый
Gn	Зеленый
Li	Сиреневый
Ro	Красный
Sw	Черный
Ws	Белый
Or	Оранжевый

1	Аккумулятор
2	Замок зажигания
3	Плата предохранителей
4	Генератор
5	Стартер
6	Коробка предохранителей
32	Переключатель
94	Реле Х-контакта
103	Блок управления впрыском

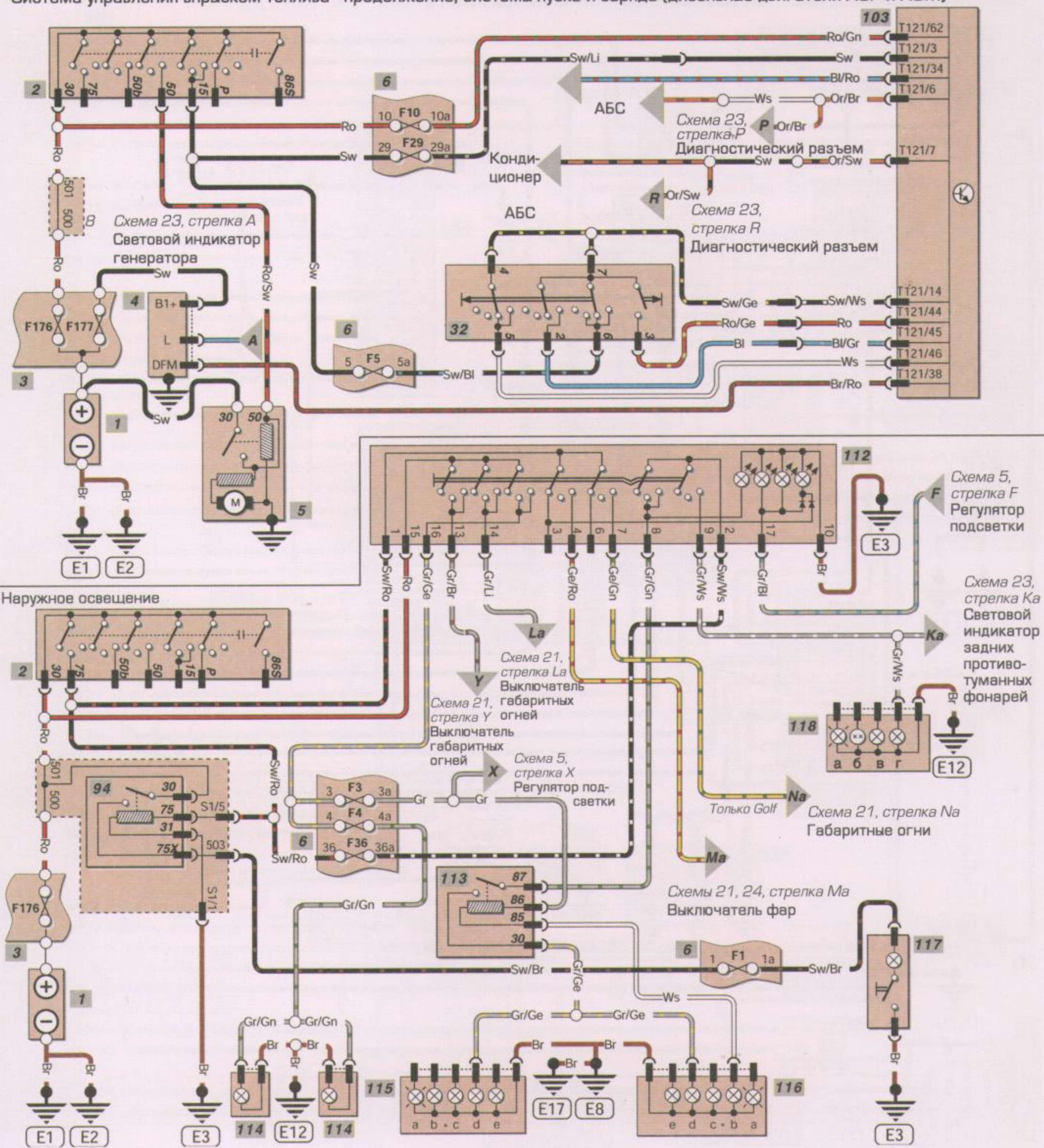
112	Переключатель наружного освещения
113	Реле передних противотуманных фар
114	Фонарь освещения номерного знака
115	Левый блок фар
а)	Указатель поворота
б)	Дальний свет (только Golf)
в)	Ближний свет (только Golf)
г)	Противотуманная фара
д)	Габаритный свет
116	Правый блок фар (см. 115)

117	Освещение вещевого ящика
118	Левый блок задних фонарей
а)	Указатель поворота
б)	Стоп-сигнал
в)	Фонарь заднего хода
г)	Противотуманный фонарь

\* Примечание.  
На моделях Вога в фарах  
установлены двухнитевые лампы

MTS  
H31893

Система управления впрыском топлива - продолжение, системы пуска и заряда (дизельные двигатели AGP и AQM)



Цвета проводов Обозначения устройств

Bl	Синий
Br	Коричневый
Ge	Желтый
Gr	Серый
Gn	Зеленый
Li	Сиреневый
Ro	Красный
Sw	Черный
Ws	Белый
Or	Оранжевый

1	Аккумулятор
2	Замок зажигания
3	Плата предохранителей на аккумуляторе
6	Коробка предохранителей
19	Датчик температуры охлаждающей жидкости
30	Датчик скорости двигателя
33	Выключатель педали сцепления
34	Выключатель педали тормоза

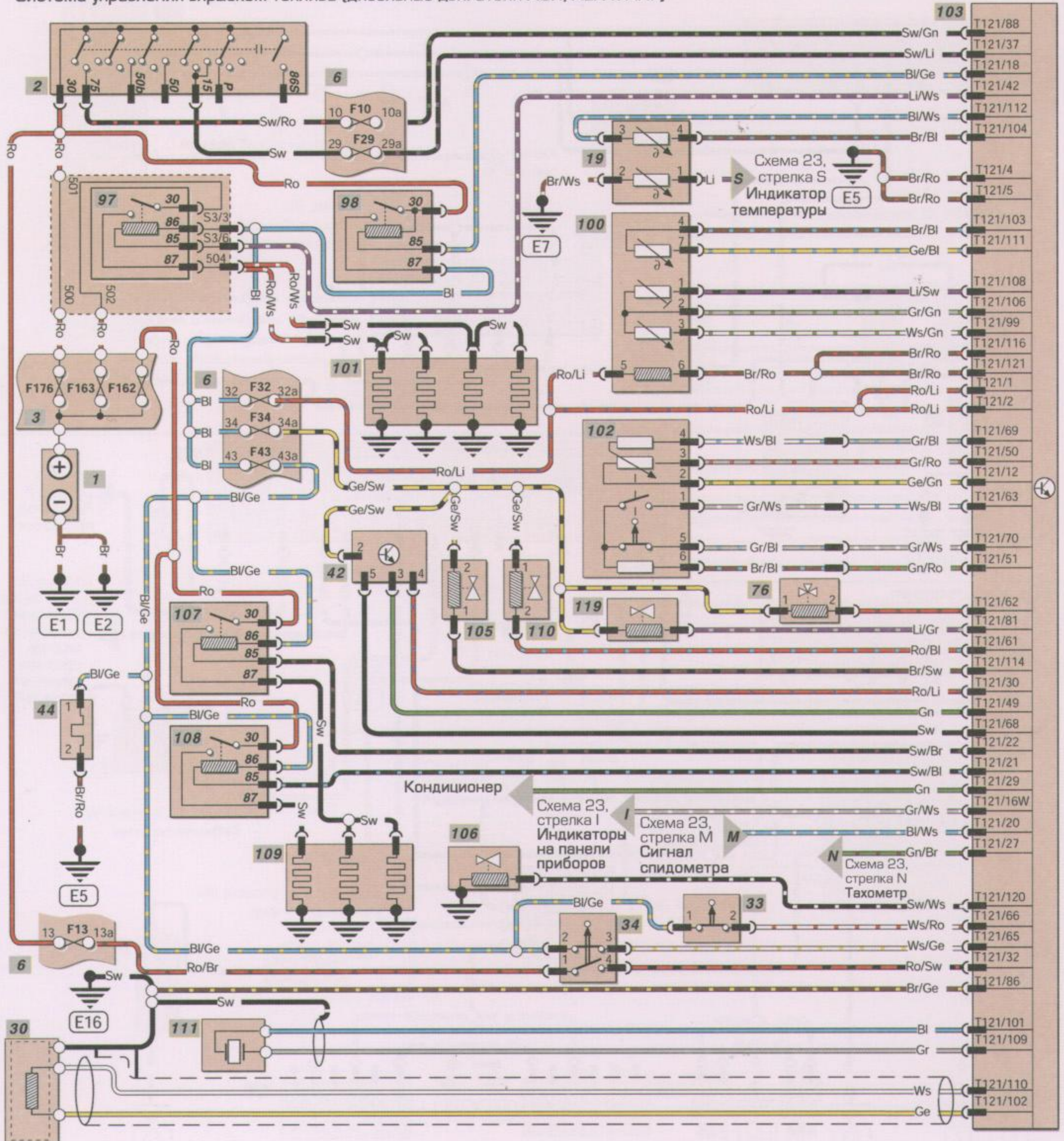
42	Датчик массового расхода воздуха
44	Подогреватель системы вентиляции картера
76	Электромагнит управления давлением наддува
97	Реле запальных свечей
98	Главное реле
100	Датчики перемещения поршня и температуры топлива
101	Запальные свечи
102	Датчик положения педали акселератора

103	Блок управления впрыском топлива
105	Клапан начала впрыска
106	Клапан отсечки топлива
107	Реле подогревателя (2-я ступень)
108	Реле подогревателя (1-я ступень)
109	Подогреватель охлаждающей жидкости
110	Клапан рециркуляции газов
111	Датчик положения иглы форсунки
119	Клапан управления заслонкой впускного коллектора

Схема 20

MTS H31894

Система управления впрыском топлива (дизельные двигатели AGR, ALH и ANF)



Цвета проводов Обозначения устройств

Bl Синий  
Br Коричневый  
Ge Желтый  
Gr Серый  
Gn Зеленый  
Li Сиреневый  
Ro Красный  
Sw Черный  
Ws Белый  
Or Оранжевый

1 Аккумулятор  
2 Замок зажигания  
3 Плата предохранителей на аккумуляторе  
4 Генератор  
5 Стартер  
6 Коробка предохранителей  
32 Переключатель  
45 Блокировка стартера (только для автоматических трансмиссий)

103 Блок управления впрыском  
115 Левый блок фар  
a) Указатель поворота  
б) Дальний свет (только Golf)  
в) Ближний свет (только Golf)  
г) Противотуманная фара  
д) Габаритный свет  
116 Правый блок фар (см. 115)  
118 Левый блок задних фонарей  
a) Указатель поворота

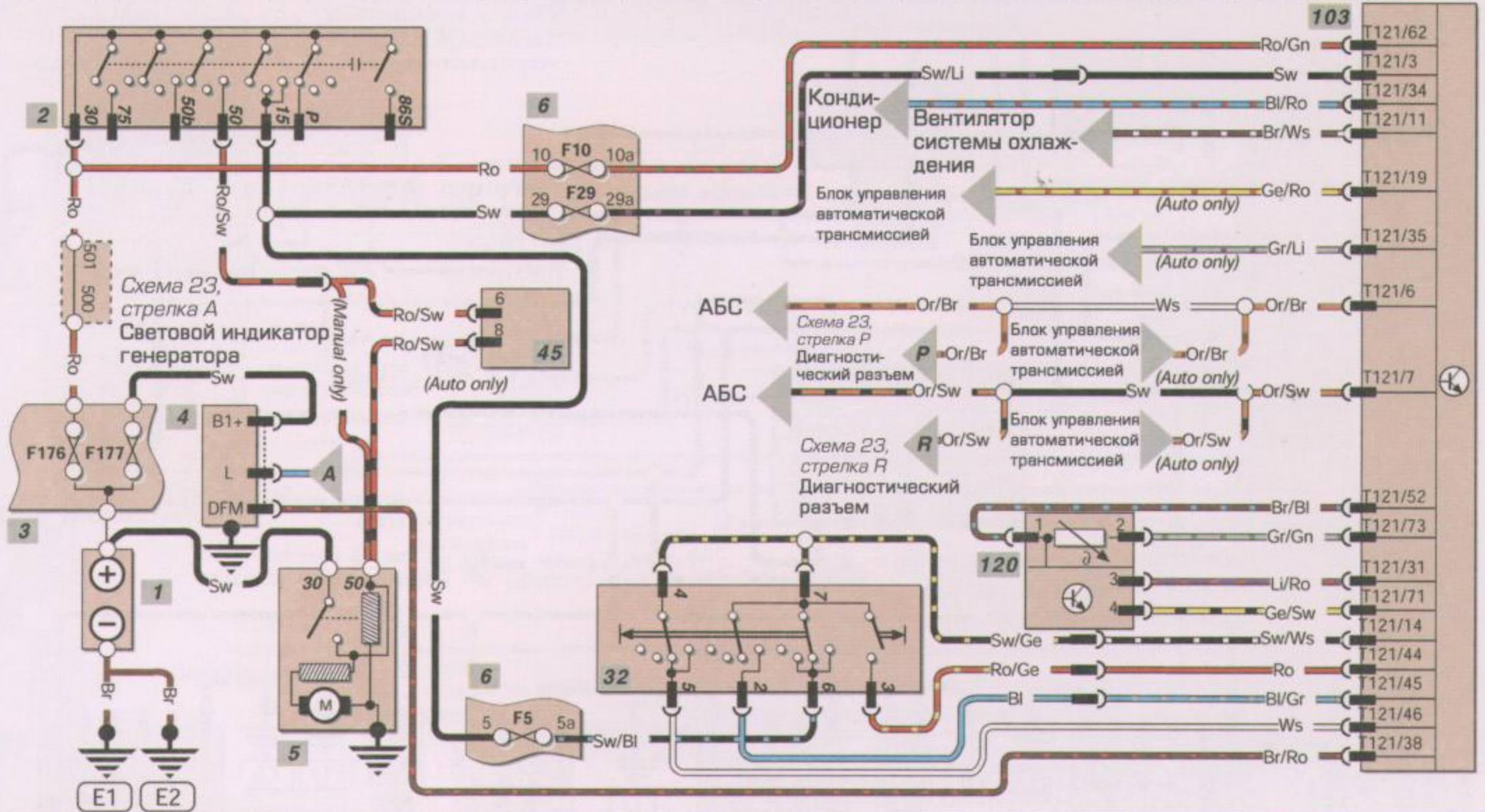
б) Стоп-сигнал  
в) Фонарь заднего хода  
г) Противотуманный фонарь  
120 Датчик температуры и давления во впускном коллекторе  
121 Переключатель дальнего/ближнего света  
122 Левый блок задних фонарей  
a) Указатель поворота  
б) Стоп-сигнал  
в) Фонарь заднего хода

\* Примечание. На моделях Вога в фарах установлены двухнитевые лампы

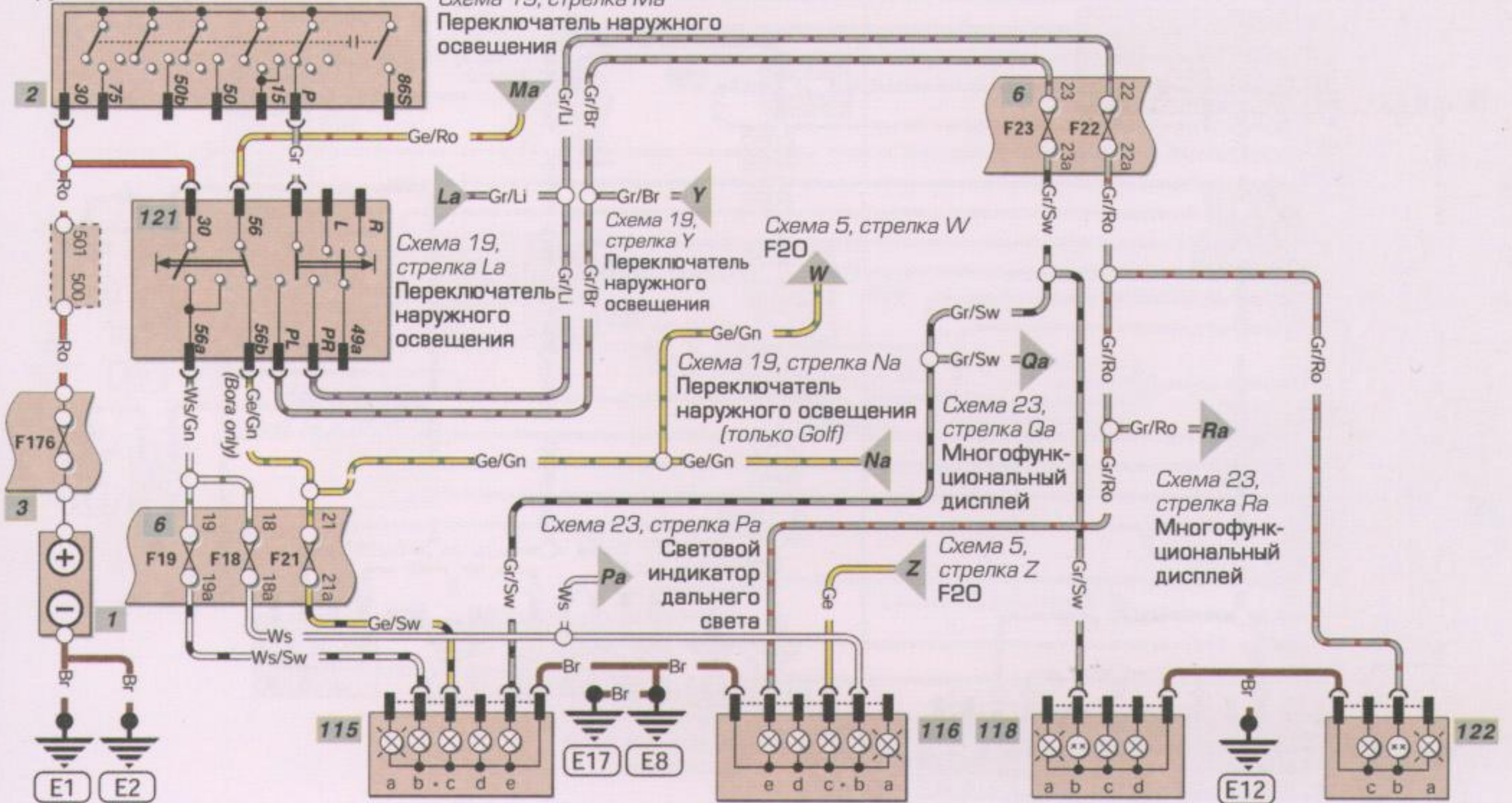
MTS H31895

Схема 21

Система управления впрыском топлива - продолжение, системы пуска и заряда (дизельные двигатели AGR, ALH и ANF)



Наружное освещение

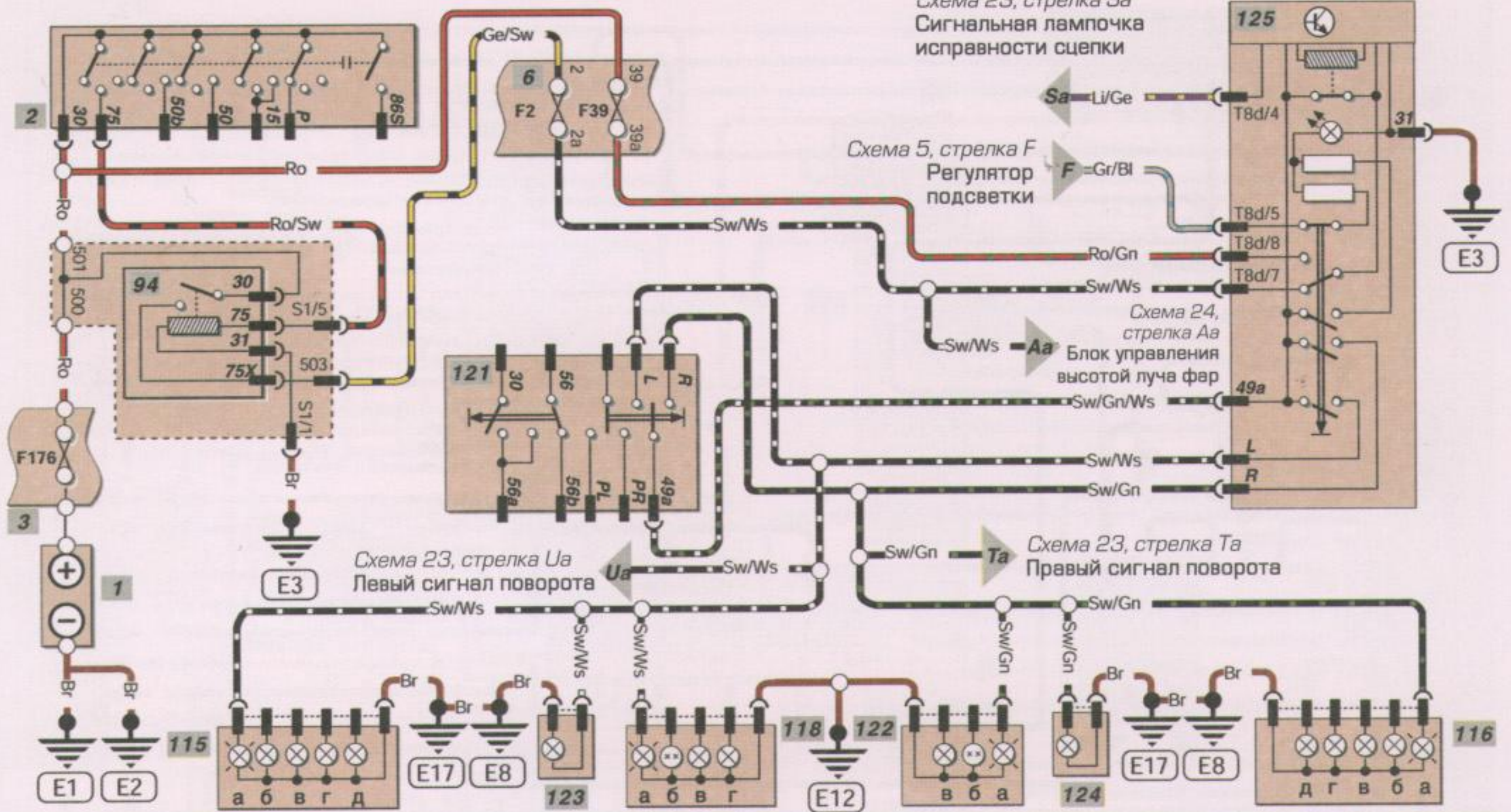


Цвета проводов Обозначения устройств

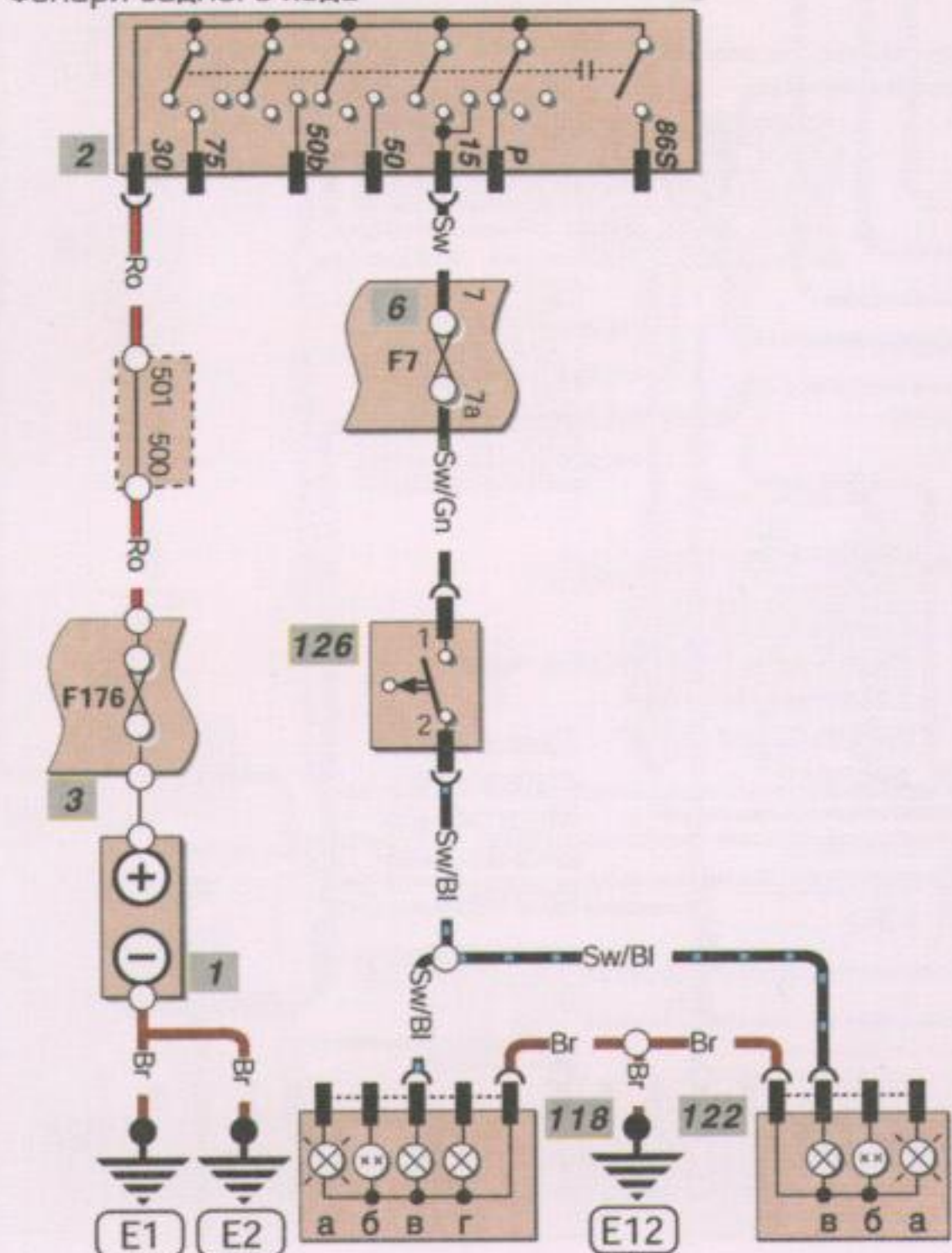
Bl	Синий	1	Аккумулятор	д)	Габаритный свет	122	Левый блок задних фонарей
Br	Коричневый	2	Замок зажигания	116	Правый блок фар (см. 115)	а)	Указатель поворота
Ge	Желтый	3	Плата предохранителей на аккумуляторе	118	Левый блок задних фонарей	б)	Стоп-сигнал
Gr	Серый	6	Коробка предохранителей	в)	Указатель поворота	в)	Фонарь заднего хода
Gn	Зеленый	94	Реле X-контакта	б)	Стоп-сигнал	123	Левый боковой повторитель
Li	Сиреневый	115	Левый блок фар	в)	Фонарь заднего хода	124	Правый боковой повторитель
Ro	Красный			г)	Противотуманный фонарь	125	Реле указателей поворота и выключатель аварийной сигнализации
Sw	Черный	а)	Указатель поворота	120	Датчик температуры и давления во впускном коллекторе	126	Выключатель фонарей заднего хода
Ws	Белый	б)	Дальний свет (только Golf)	121	Переключатель дальнего/ближнего света	127	Выключатель стоп-сигналов
Or	Оранжевый	в)	Ближний свет (только Golf)			128	Верхний стоп-сигнал (светодиоды)
		г)	Противотуманная фара				

MTS  
H31896

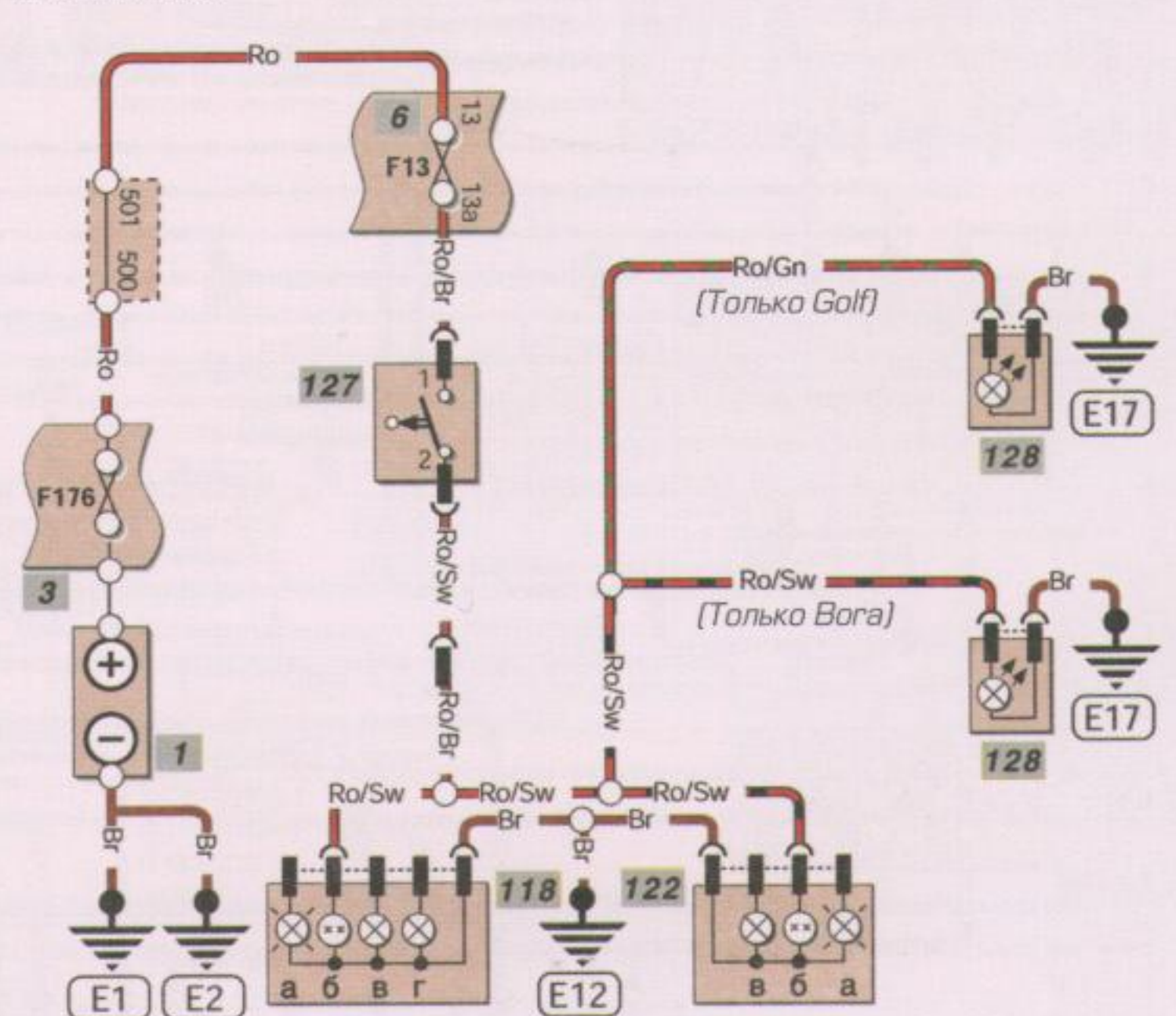
Указатели поворота и аварийная сигнализация



Фонари заднего хода



Стоп-сигналы



Цвета проводов Обозначения устройств

Bl	Синий
Br	Коричневый
Ge	Желтый
Gr	Серый
Gn	Зеленый
Li	Сиреневый
Ro	Красный
Sw	Черный
Ws	Белый
Or	Оранжевый

1	Аккумулятор
2	Замок зажигания
3	Плата предохранителей на аккумуляторе
6	Коробка предохранителей
18	Датчик Холла (скорость двигателя)
129	Приборы и индикаторы
a)	Сигнальная лампочка разряда
b)	Подсветка панели приборов
c)	Сигнальная лампочка дальнего света
d)	Сигнальная лампочка сцепного устройства
e)	Сигнальная лампочка заднего противотуманного фонаря
f)	Индикатор левого поворота
g)	Индикатор правого поворота
h)	Сигнальная лампочка низкого уровня в бачке омывателя
i)	Сигнальная лампочка износа тормозных колодок

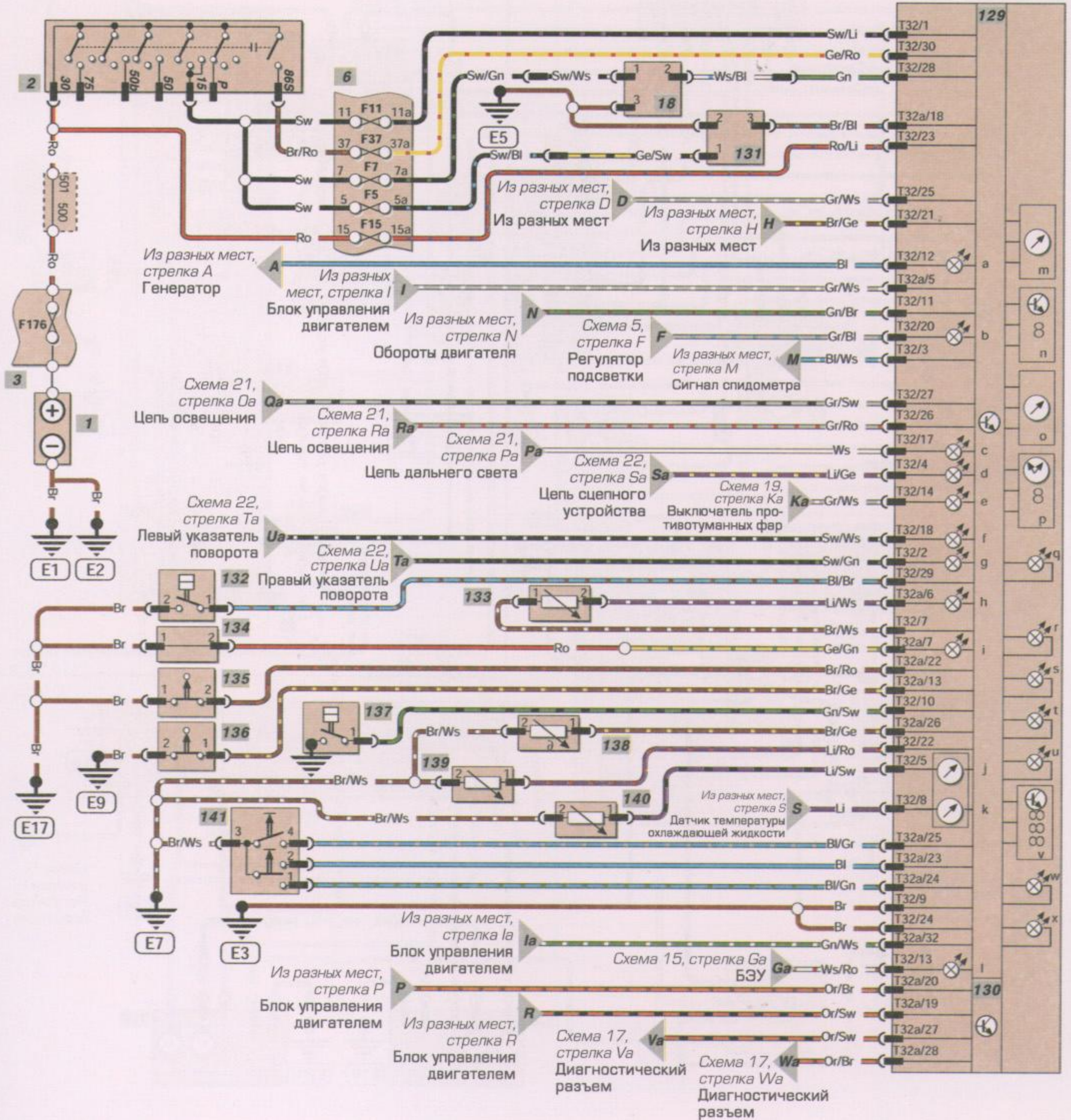
j)	Указатель уровня топлива
k)	Указатель температуры двигателя
l)	Сигнальная лампочка акселератора
m)	Тахомометр
n)	Счетчик пробега
o)	Спидометр
p)	Часы
q)	Сигнальная лампочка тормозной системы
r)	Сигнальная лампочка давления масла двигателя
s)	Сигнальная лампочка низкого уровня масла двигателя
t)	Сигнальная лампочка температуры/низкого уровня охлаждающей жидкости
u)	Сигнальная лампочка уровня топлива
v)	Многофункциональный дисплей
w)	Сигнальная лампочка "круиз-контроль"
x)	Сигнальная лампочка предподогрева

130	Диагностический разъем
131	Датчик уровня масла
132	Датчик уровня тормозной жидкости
133	Датчик уровня в бачке омывателя
134	Датчик износа тормозных колодок
135	Контакты капота
136	Контакты ручного тормоза
137	Контактный датчик давления в рулевом гидроприводе
138	Датчик наружной температуры
139	Датчик температуры охлаждающей жидкости
140	Датчик уровня топлива
141	Многофункциональный переключатель

MTS H31897

Панель приборов

Схема 23



Цвета проводов

Bl	Синий
Br	Коричневый
Ge	Желтый
Gr	Серый
Gn	Зеленый
Li	Сиреневый
Ro	Красный
Sw	Черный
Ws	Белый
Or	Оранжевый

Обозначения устройств

1	Аккумулятор
2	Замок зажигания
3	Плата предохранителей на аккумуляторе
6	Коробка предохранителей
39	Привод управления лучом левой фары
40	Привод управления лучом правой фары
94	Реле Х-контакта
121	Переключатель ближнего-дальнего света
142	Блок управления высотой луча фар
143	Передний левый датчик уровня автомобиля

144	Задний левый датчик уровня автомобиля
145	Стартер лампы левой фары
146	Стартер лампы правой фары
147	Блок управления лучом левой фары
148	Блок управления лучом правой фары
149	Левая газоразрядная лампа
150	Правая газоразрядная лампа
151	Переключатель регулировки зеркал
152	Реле обогрева зеркал

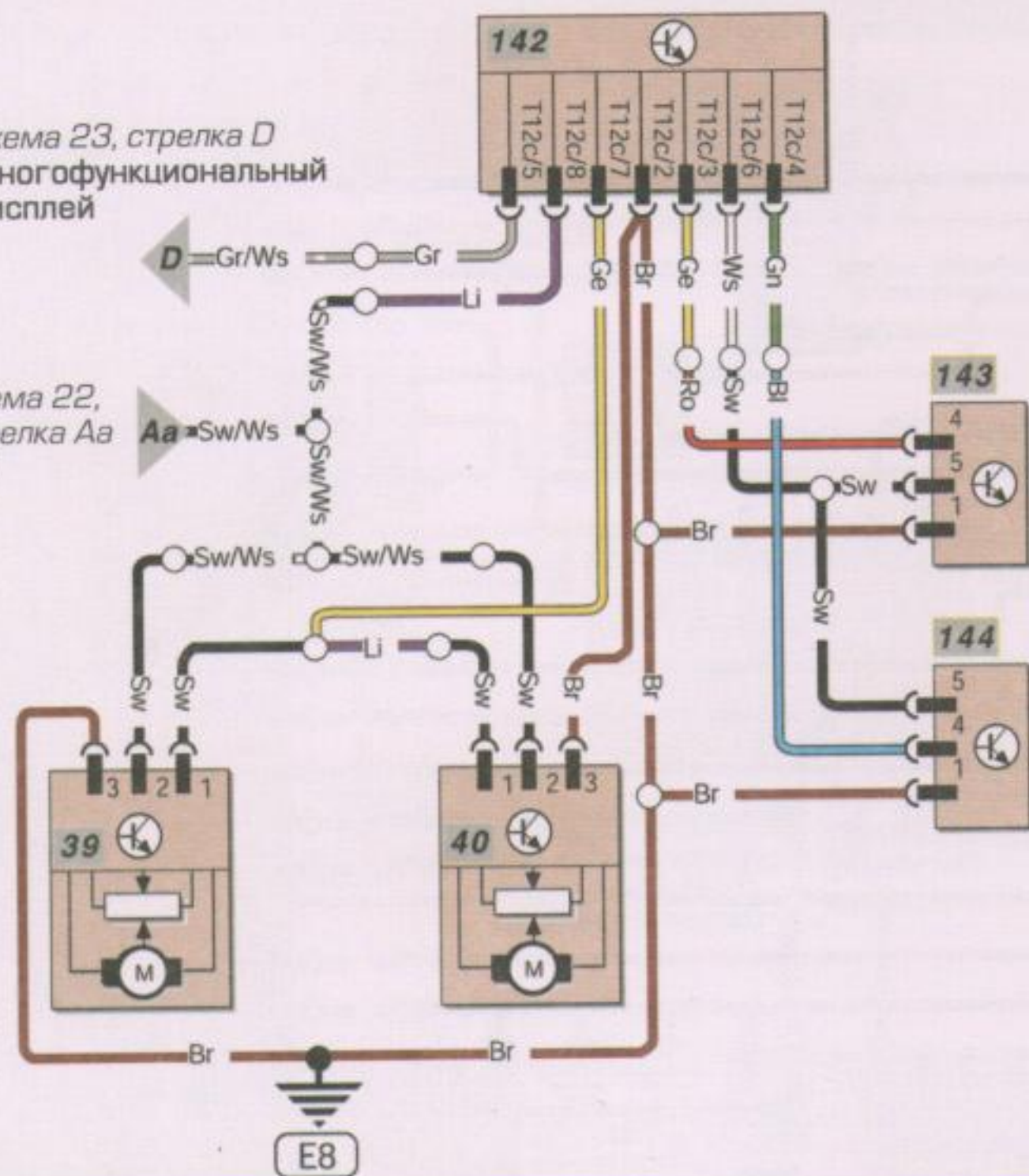
153	Обогреватель и электропривод левого зеркала
154	Обогреватель и электропривод правого зеркала

MTS H31898

Управление высотой луча фар

Схема 23, стрелка D  
Многофункциональный дисплей

Схема 22, стрелка Aa  
F2

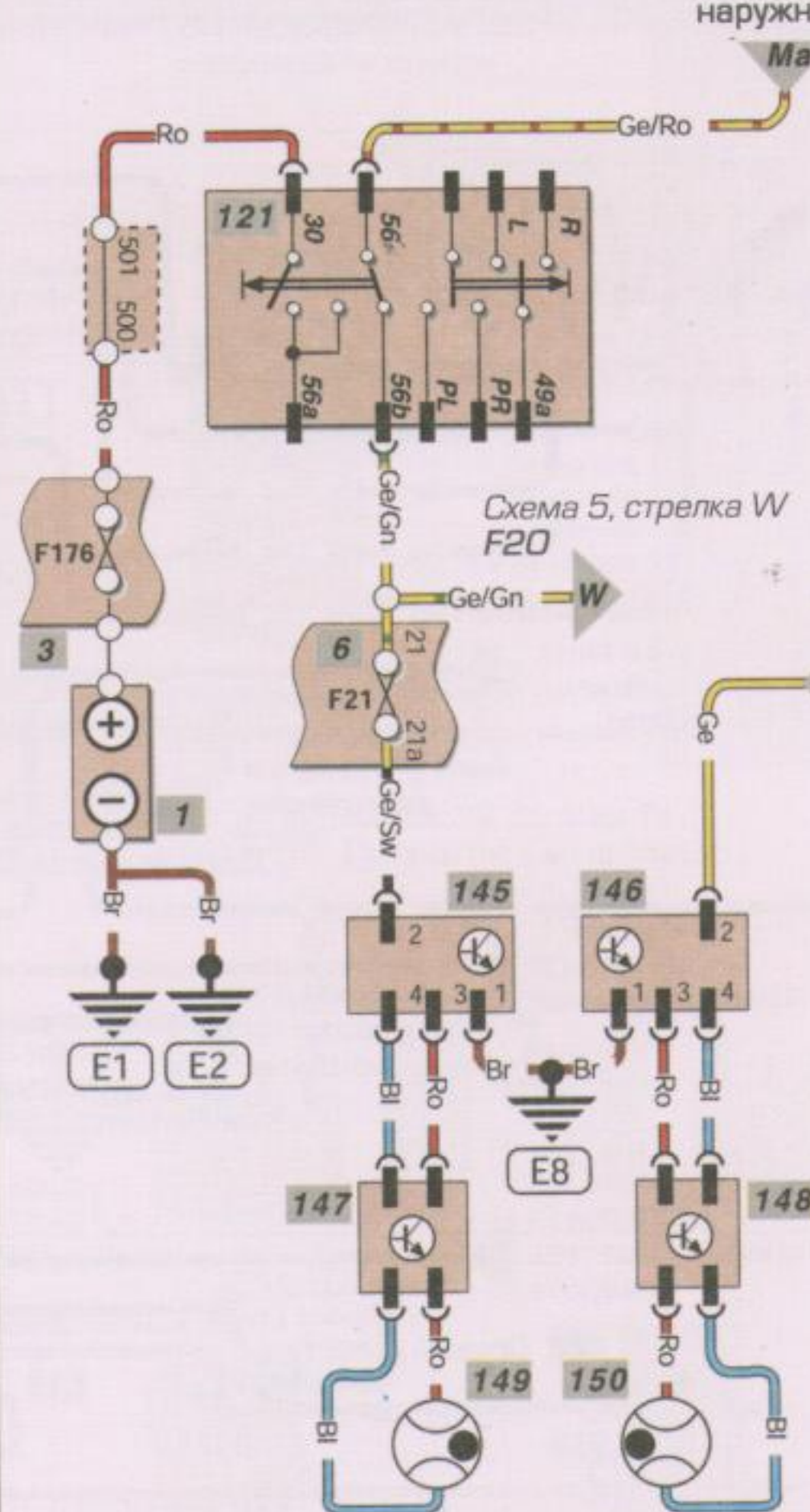


Фары с газоразрядными лампами

Схема 19, стрелка Ma  
Переключатель наружного освещения

Схема 5, стрелка W  
F20

Схема 5, стрелка Z  
F20



Зеркала с электрическим приводом

Схема 25, стрелка G  
Обогреватель зеркала

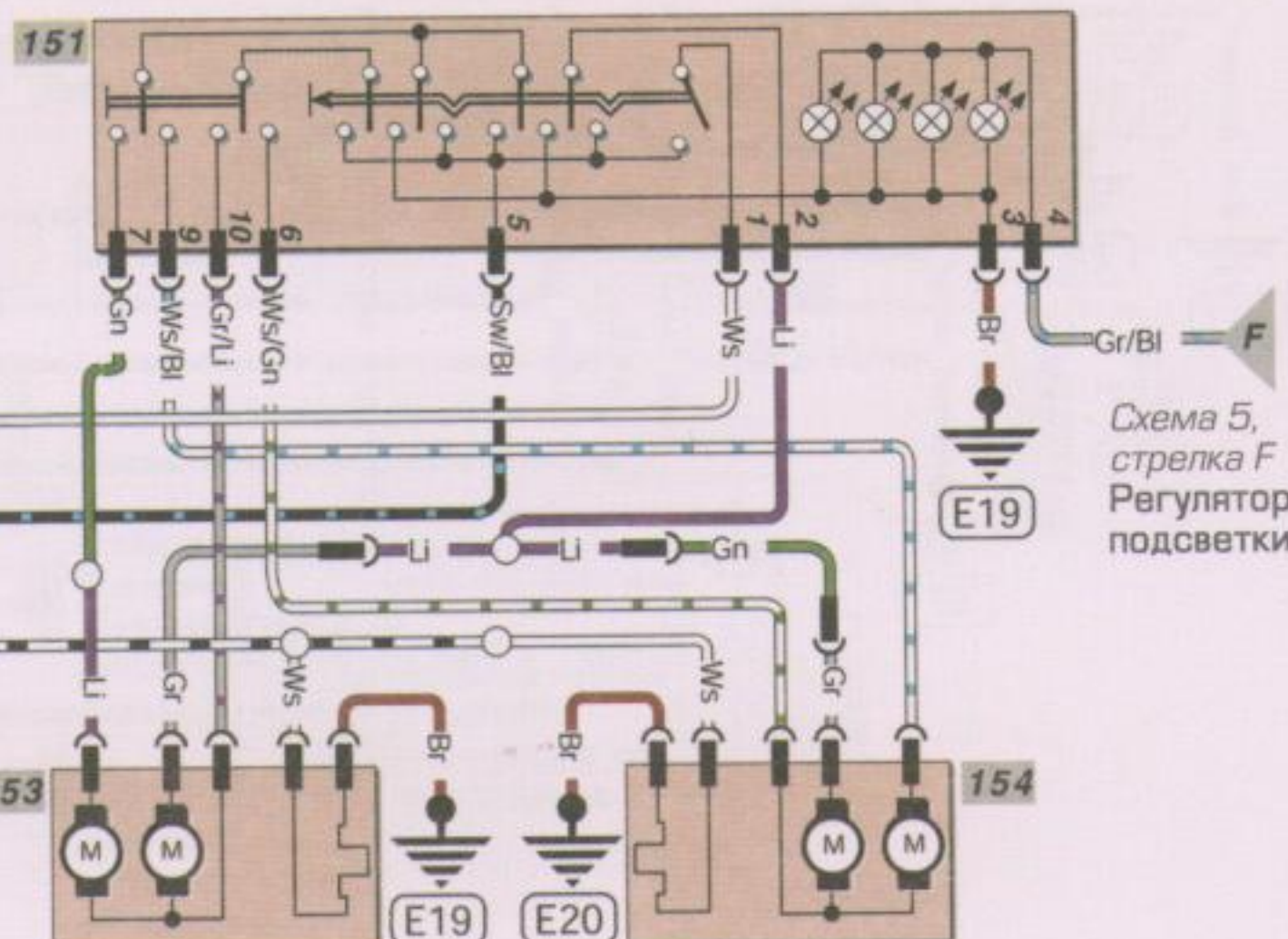
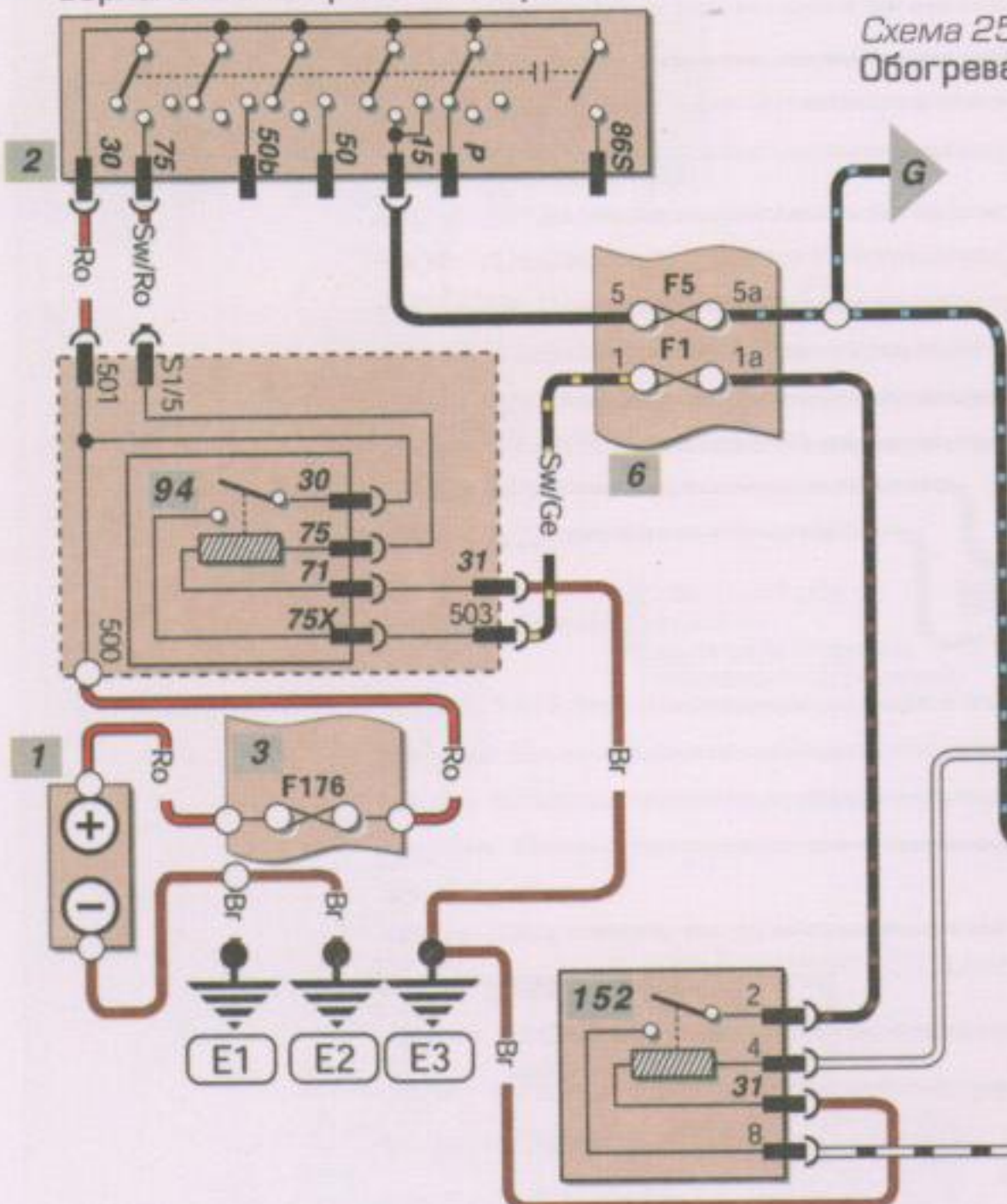


Схема 5, стрелка F  
Регулятор подсветки



Цвета проводов

- Bl Синий
- Br Коричневый
- Ge Желтый
- Gr Серый
- Gn Зеленый
- Li Сиреневый
- Ro Красный
- Sw Черный
- Ws Белый
- Or Оранжевый

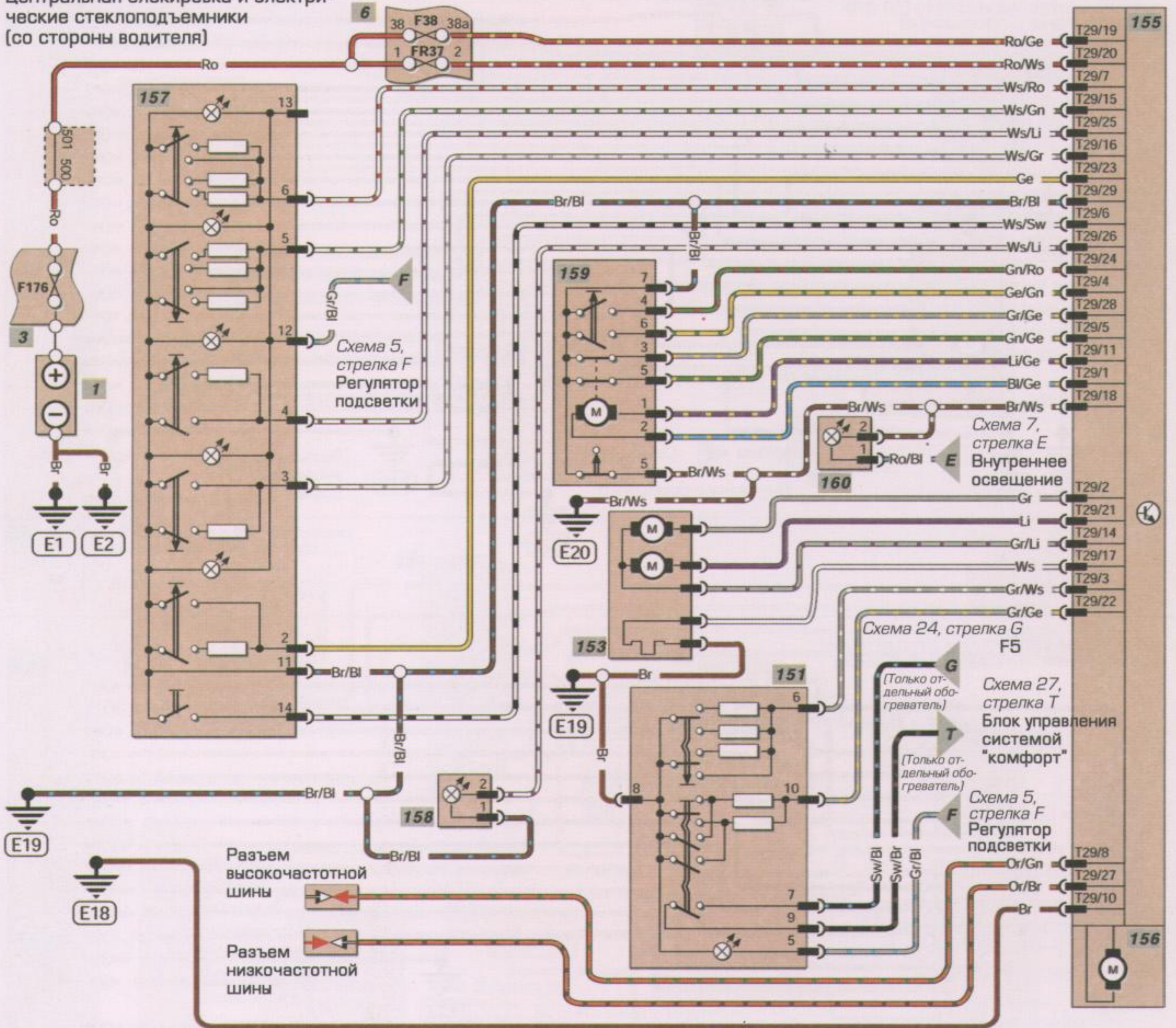
Обозначения устройств

- 1 Аккумулятор
- 2 Замок зажигания
- 3 Плата предохранителей на аккумуляторе
- 6 Коробка предохранителей
- 151 Переключатель регулировки зеркал
- 154 Обогреватель и электропривод зеркала водителя
- 155 Блок управления дверью водителя
- 156 Электропривод стеклоподъемника двери водителя
- 157 Левый блок переключателей управления стеклоподъемниками
- 158 Сигнальная лампочка центральной блокировки
- 159 Блок центральной блокировки водителя
- 160 Фонарь левой двери

Схема 25

MTS H31899

Центральная блокировка и электрические стеклоподъемники (со стороны водителя)



Цвета проводов

Bl	Синий
Br	Коричневый
Ge	Желтый
Gr	Серый
Gn	Зеленый
Li	Сиреневый
Ro	Красный
Sw	Черный
Ws	Белый
Or	Оранжевый

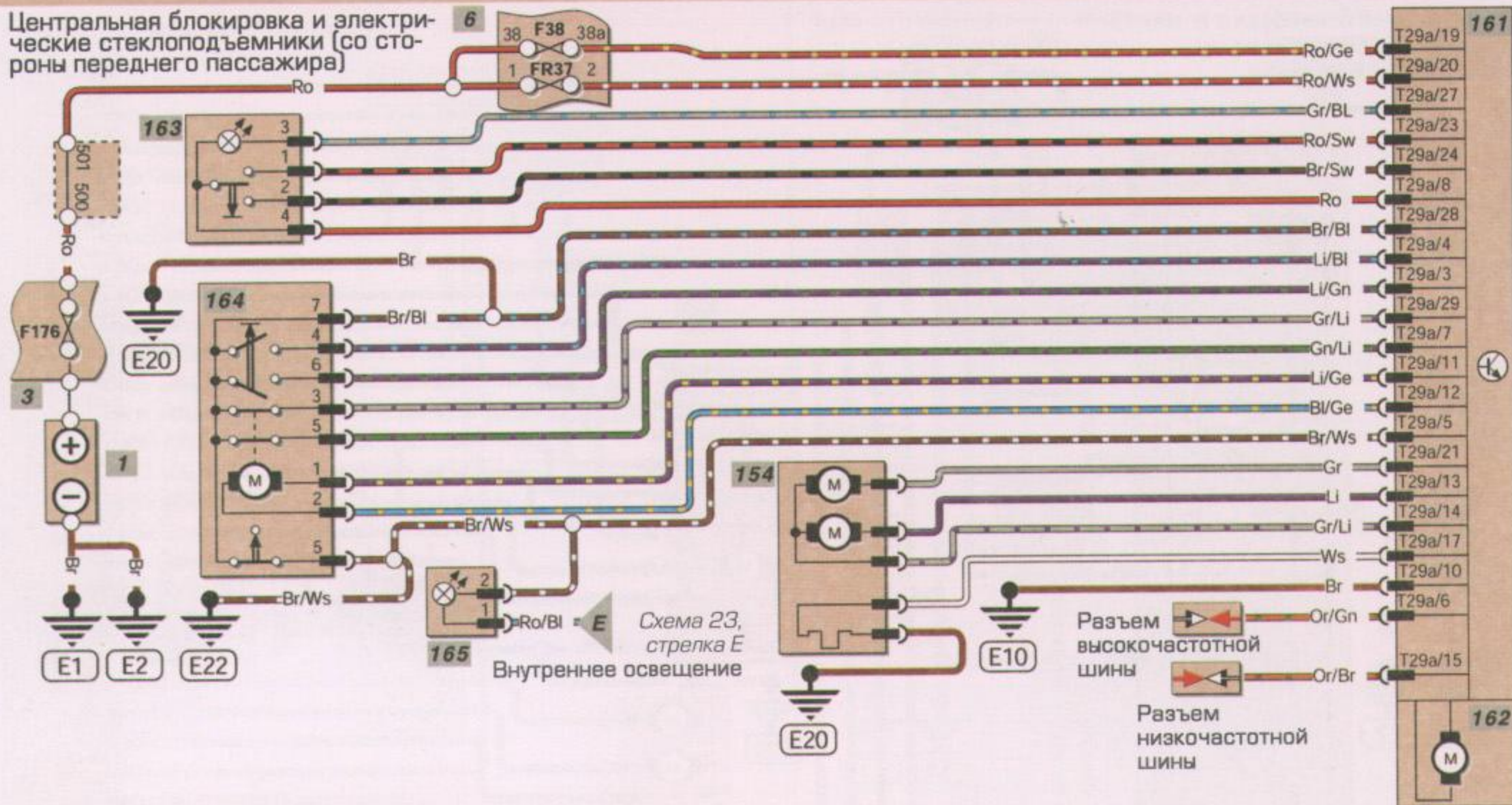
Обозначения устройств

1	Аккумулятор
3	Плата предохранителей на аккумуляторе
6	Коробка предохранителей
153	Обогреватель и электропривод зеркала пассажира
161	Блок управления дверью пассажира
162	Электропривод стеклоподъемника двери пассажира

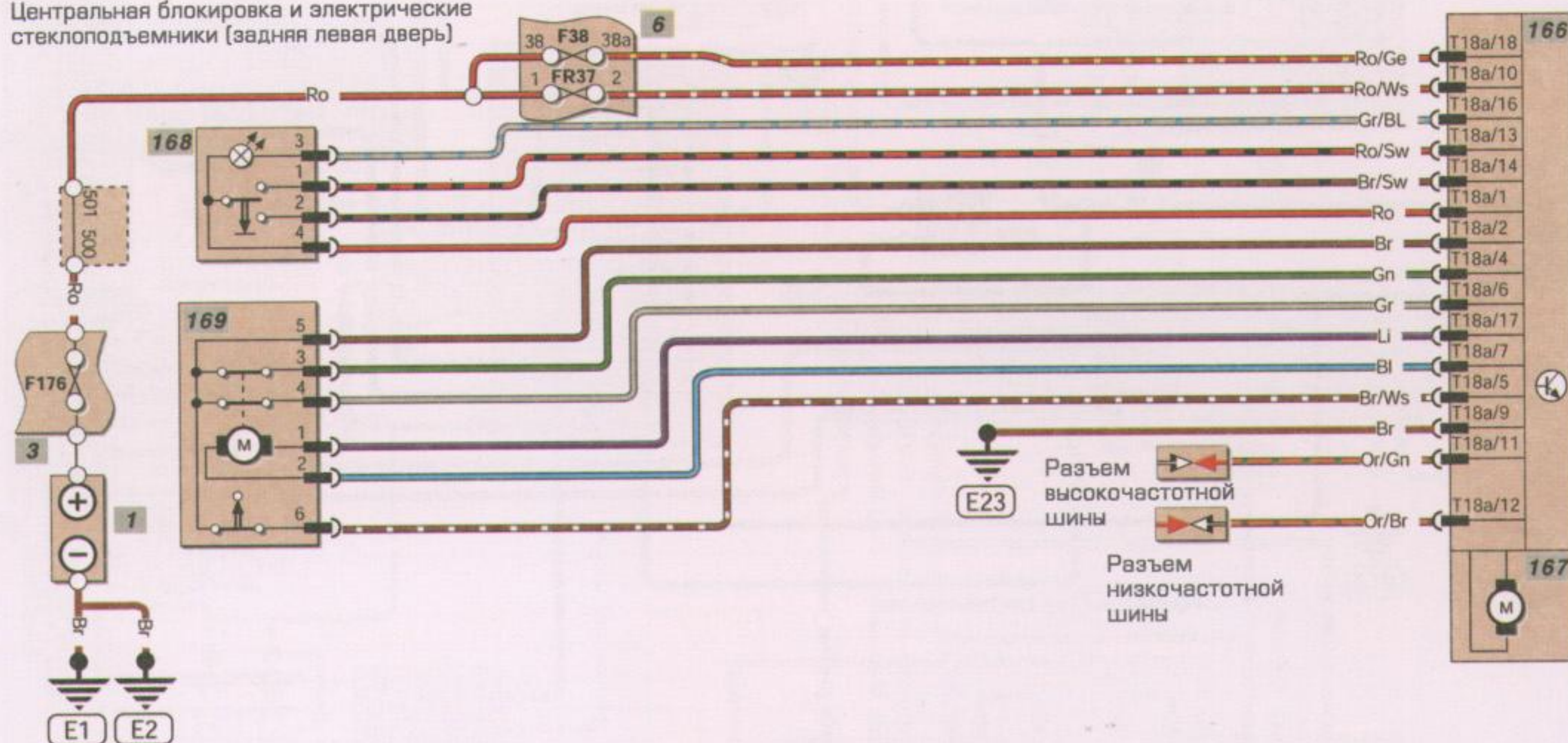
163	Переключатель управления стеклоподъемником пассажира
164	Блок центральной блокировки двери пассажира
165	Фонарь правой двери
166	Блок управления левой задней дверью
167	Электропривод стеклоподъемника задней левой двери
168	Переключатель управления стеклоподъемником левой задней двери
169	Блок центральной блокировки задней левой двери

MTS  
H31900

Центральная блокировка и электрические стеклоподъемники (со стороны переднего пассажира)



Центральная блокировка и электрические стеклоподъемники (задняя левая дверь)



Цвета проводов      Обозначения устройств

Схема 27

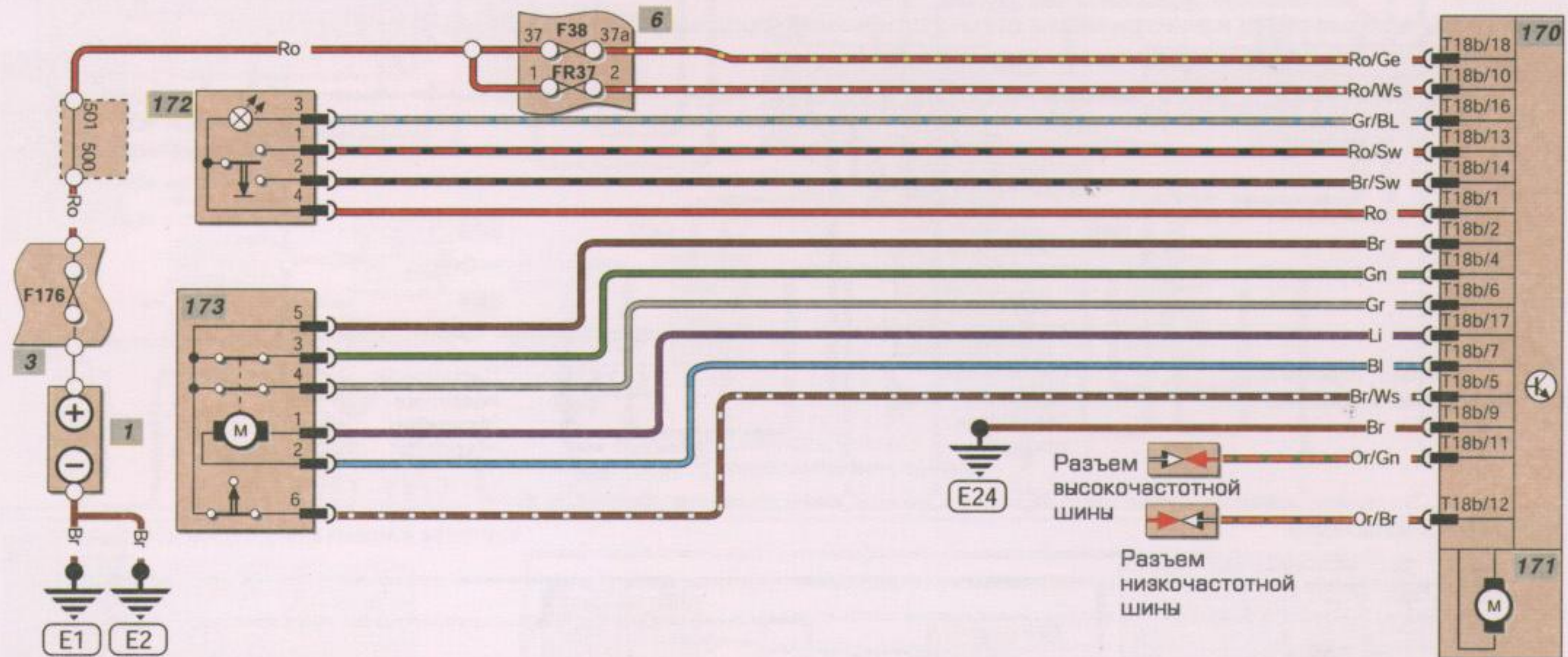
Bl	Синий
Br	Коричневый
Ge	Желтый
Gr	Серый
Gn	Зеленый
Li	Сиреневый
Ro	Красный
Sw	Черный
Ws	Белый
Or	Оранжевый

1	Аккумулятор
2	Замок зажигания
3	Плата предохранителей на аккумуляторе
6	Коробка предохранителей
170	Блок управления правой задней дверью
171	Электропривод стеклоподъемника задней правой двери
172	Переключатель управления стеклоподъемником правой задней двери
173	Блок центральной блокировки задней правой двери
174	Блок управления системой "комфорт"

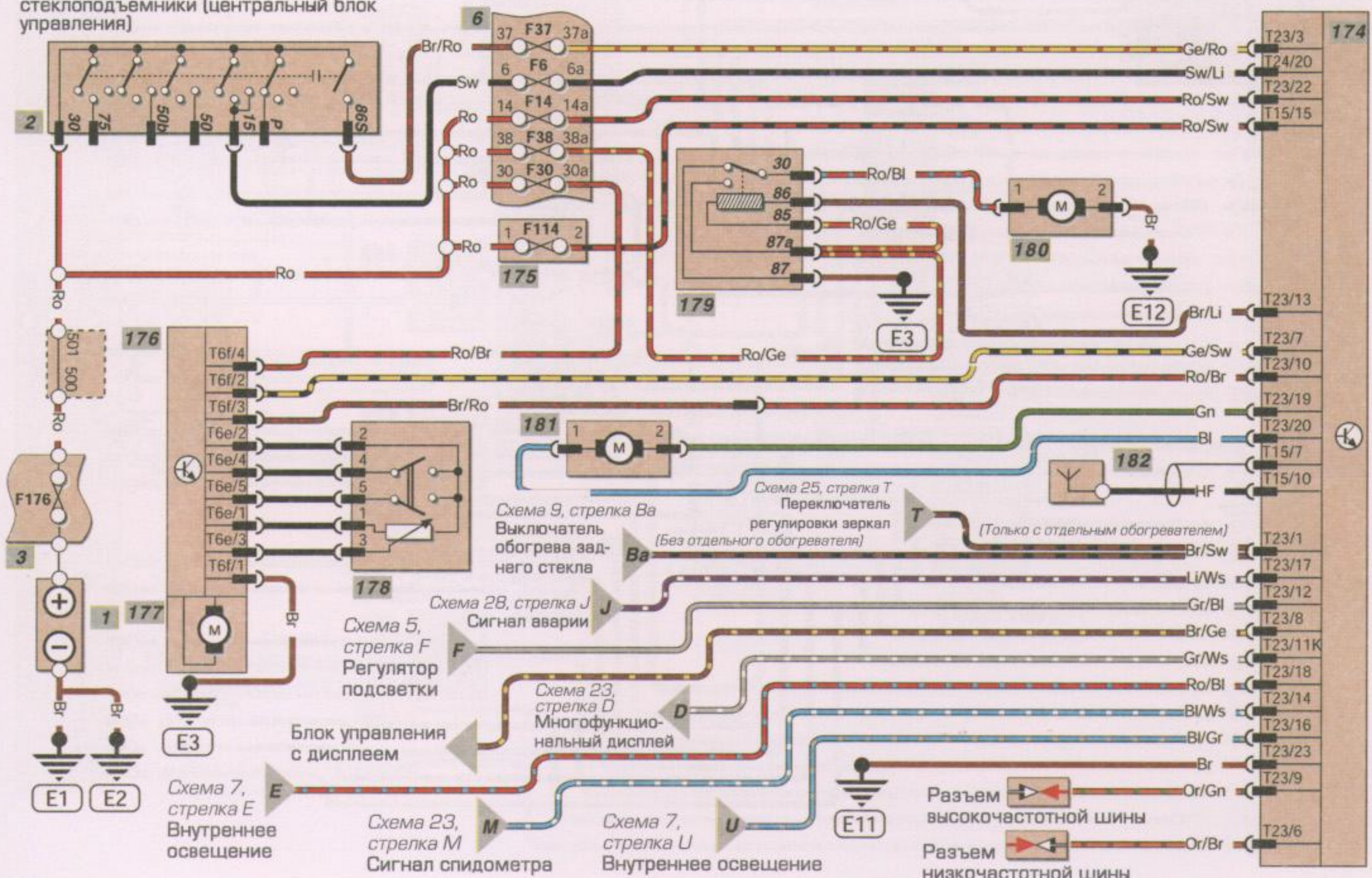
175	Предохранитель системы центральной блокировки
176	Блок управления верхним люком
177	Электропривод верхнего люка
178	Регулятор верхнего люка
179	Реле дистанционного управления замком багажника (только Вога и модели "универсал")
180	Привод дистанционного управления замком багажника (только Вога и модели "универсал")
181	Привод замка багажного отделения (только Golf)
182	Антенна центральной блокировки

MTS  
H31901

Центральная блокировка и электрические стеклоподъемники (задняя правая дверь)



Центральная блокировка и электрические стеклоподъемники (центральный блок управления)



Цвета проводов

Bl	Синий
Br	Коричневый
Ge	Желтый
Gr	Серый
Gn	Зеленый
Li	Сиреневый
Ro	Красный
Sw	Черный
Ws	Белый
Or	Оранжевый

Обозначения устройств

1	Аккумулятор
2	Земок зажигания
3	Плата предохранителей на аккумуляторе
6	Коробка предохранителей
9	Спиральная пружина рулевой колонки
174	Блок управления системой "комфорт"
183	Кнопка открывания двери багажного отделения (только Volvo и все модели "универсал")
184	Выключатель двери багажного отделения, приводимый в действие ключом (только Volvo и все модели "универсал")
185	Выключатель замка и освещения багажника

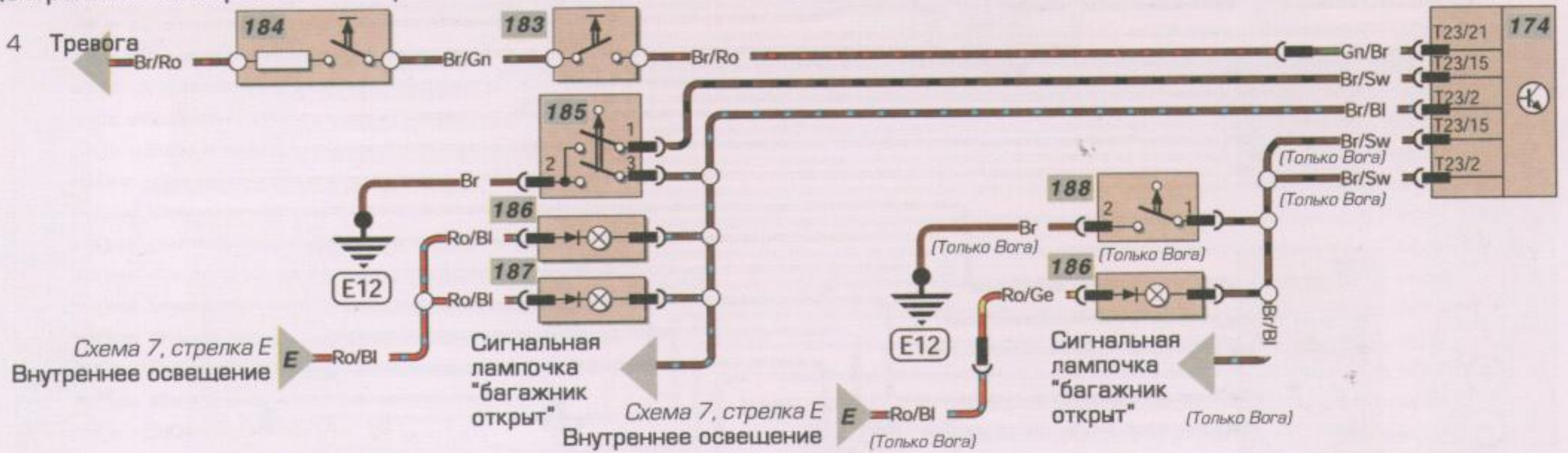
186	Плафон багажника
187	Левый плафон багажного отделения (только на моделях "универсал")
188	Выключатель освещения багажного отделения (только Volvo)
189	Блок управления подушками безопасности
190	Воспламенитель подушки безопасности водителя
191	Воспламенитель подушки безопасности пассажира
192	Датчик боковой подушки безопасности водителя

193	Датчик боковой подушки безопасности пассажира
194	Задний датчик боковой подушки безопасности водителя
195	Задний датчик боковой подушки безопасности пассажира
196	Воспламенитель боковой подушки безопасности водителя
197	Воспламенитель боковой подушки безопасности пассажира
198	Воспламенитель завесы безопасности водителя
199	Воспламенитель завесы безопасности пассажира
200	Натяжитель ремня водителя
201	Натяжитель ремня пассажира

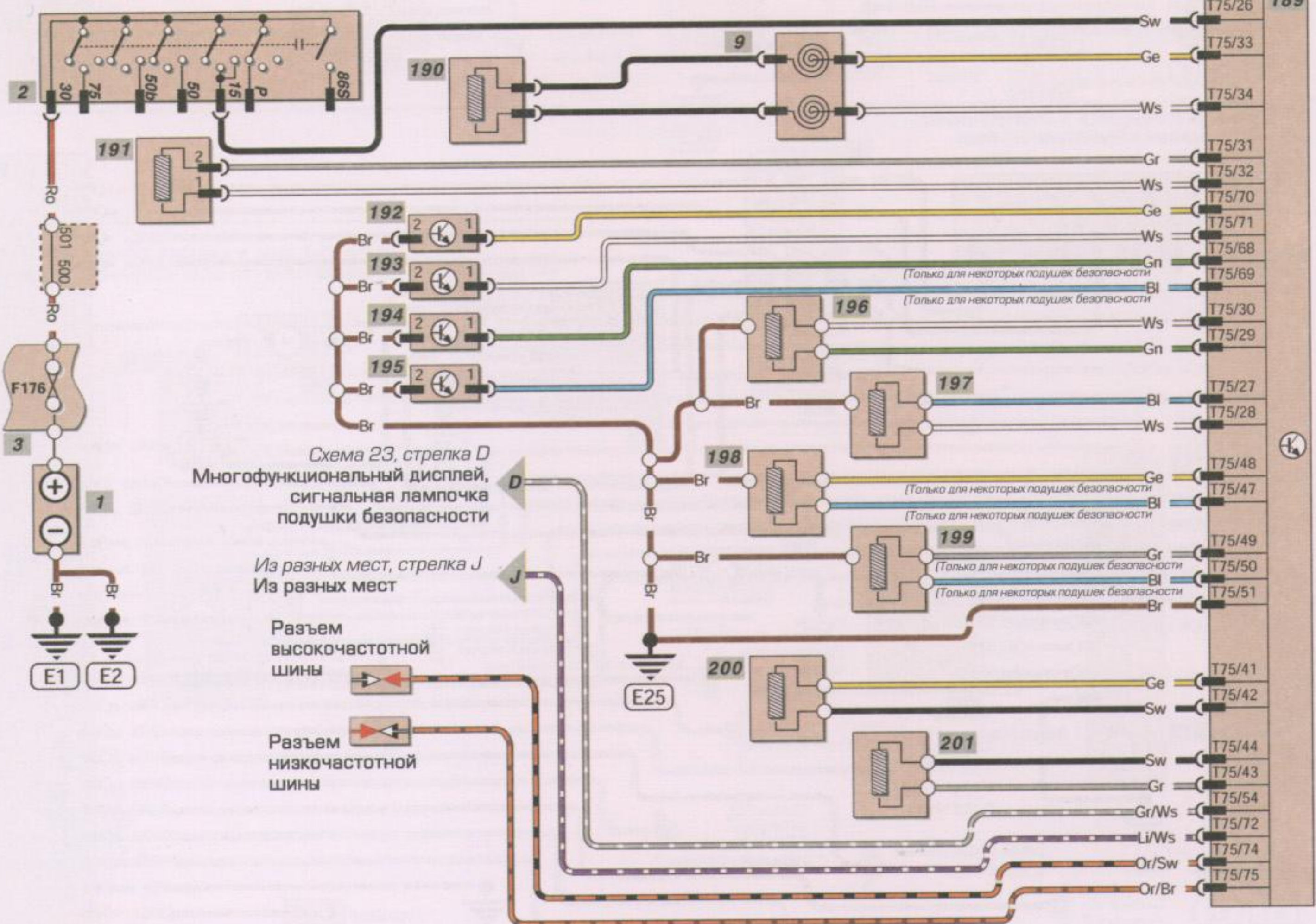
Схема 28

MTS H31902

Центральная блокировка и электрические стеклоподъемники - продолжение (центральный блок управления)



Подушки безопасности



Цвета проводов

Bl	Синий
Br	Коричневый
Ge	Желтый
Gr	Серый
Gn	Зеленый
Li	Сиреневый
Ro	Красный
Sw	Черный
Ws	Белый
Or	Оранжевый

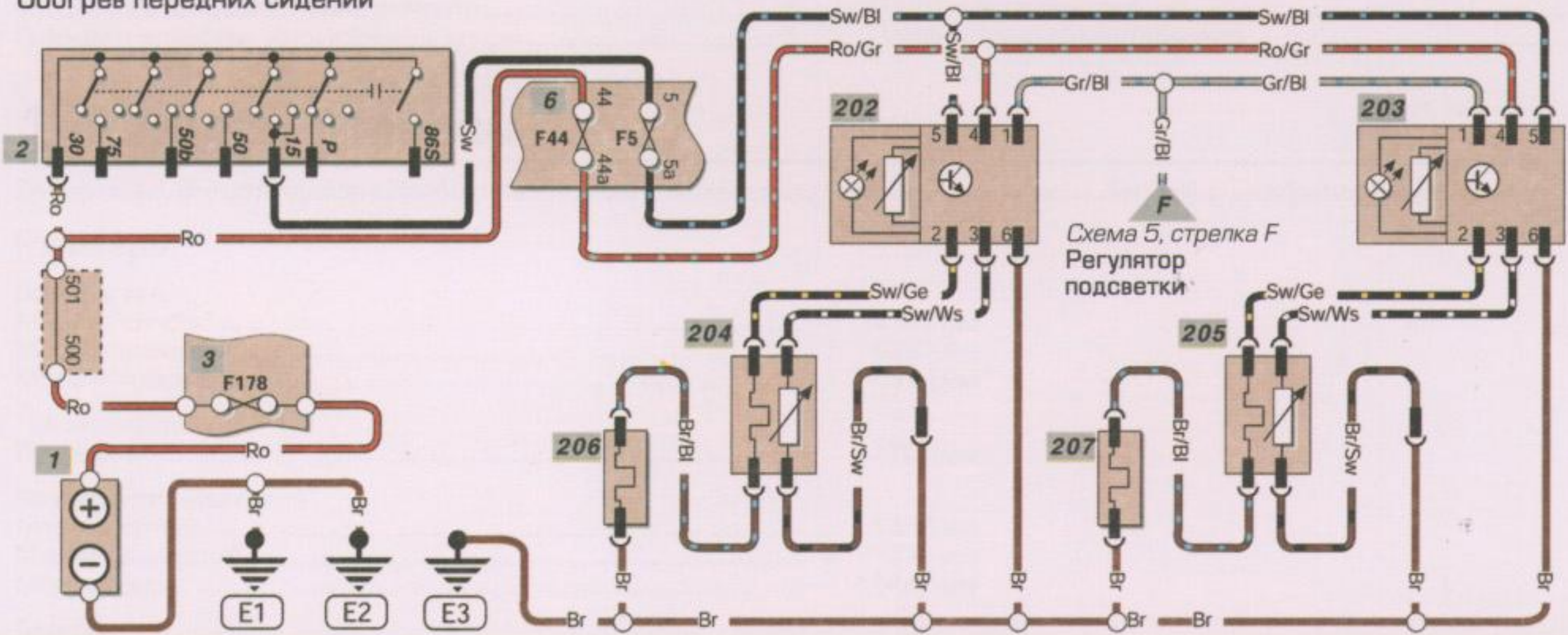
Обозначения устройств

1	Аккумулятор	203	Блок управления обогревом сиденья пассажира
2	Замок зажигания	204	Обогреваемое сиденье водителя
3	Плата предохранителей на аккумуляторе	205	Обогреваемое сиденье пассажира
6	Коробка предохранителей	206	Обогреваемая спинка сиденья водителя
94	Реле X-контакта	207	Обогреваемая спинка сиденья пассажира
202	Блок управления обогревом сиденья водителя	208	Переключатель регулировки сиденья водителя
		209	Блок управления сиденьем водителя

Схема 29

MTS H31903

Обогрев передних сидений



Электропривод регулировки сиденья водителя

