

ЭЛЕКТРО- ОБОРУДОВАНИЕ АВТОМОБИЛЯ

ОБЩАЯ ИНФОРМАЦИЯ

ОБЩИЕ СВЕДЕНИЯ	BE-3
ТЕХНИЧЕСКИЕ ХАРАКТЕРИСТИКИ	BE-6
УСТРАНЕНИЕ НЕИСПРАВНОСТЕЙ	BE-8

ПЛАВКИЕ ПРЕДОХРАНИТЕЛИ И РЕЛЕ

РАСПОЛОЖЕНИЕ УЗЛОВ И ДЕТАЛЕЙ	BE-12
УЗЛЫ И ДЕТАЛИ - ПЛАВКИЕ ПРЕДОХРАНИТЕЛИ	BE-13
РЕЛЕ	
ПРОВЕРКА	BE-15
ПЛАВКИЕ ПРЕДОХРАНИТЕЛИ	
ПРОВЕРКА	BE-16

ИНДИКАТОРЫ И КОНТ.-ИЗМЕРИТ. ПРИБОРЫ

БЛОК ПРИБОРОВ	
СОСТАВНЫЕ ЧАСТИ	BE-17
ЭЛЕКТРИЧЕСКАЯ СХЕМА	BE-18
КОНСТРУКЦИЯ РАЗЪЕМОВ	BE-19
УКАЗАТЕЛЬ УРОВНЯ ТОПЛИВА	
ПРОВЕРКА	BE-20
УКАЗАТЕЛЬ ТЕМПЕРАТУРЫ ВОДЫ	
ПРОВЕРКА	BE-21
ТАХОМЕТР	
ПРОВЕРКА	BE-22
СПИДОМЕТР	
ПРОВЕРКА	BE-23
ИНДИКАТОР НЕЗАКРЫТОЙ ДВЕРИ	
ПРОВЕРКА	BE-24
ИНДИКАТОР НЕПРИСТЕГН. РЕМНЯ БЕЗОПАСН.	
ПРОВЕРКА	BE-25
ВЫКЛЮЧАТЕЛЬ КОНТ. ЛАМПЫ СТОЯН. ТОРМОЗА	
ПРОВЕРКА	BE-26
ДАТЧИК РАЗБЛОК. МЕХАНИЗМА НАКЛОНА КАБИНЫ	
ПРОВЕРКА	BE-27
ВЫКЛЮЧАТЕЛЬ АВАРИЙНОЙ СИГНАЛИЗАЦИИ	
ПРОВЕРКА	BE-28
ЭЛЕКТРИЧЕСКАЯ СХЕМА	BE-28
ВЫКЛЮЧАТЕЛЬ РАБОЧЕГО ОСВЕЩЕНИЯ	
ПРОВЕРКА	BE-29
ВЫКЛЮЧАТЕЛЬ ПЕРЕДНИХ ПРОТИВОТУМАННЫХ ФАР/ЗАДНЕГО ПРОТИВОТУМАННОГО ФОНАРЯ	
ПРОВЕРКА	BE-30

МНОГОФУНКЦ. ПЕРЕКЛЮЧАТЕЛЬ

УЗЛЫ И ДЕТАЛИ	BE-31
ПРОВЕРКА МНОГОФУНКЦ. ПЕРЕКЛЮЧ.	BE-32
КОНСТРУКЦИЯ РАЗЪЕМОВ	BE-33

ОЧИСТИТЕЛЬ/ОМЫВАТЕЛЬ ВЕТР. СТЕКЛА

ОЧИСТИТЕЛЬ/ОМЫВАТЕЛЬ ВЕТРОВОГО СТЕКЛА	
РАСПОЛОЖЕНИЕ СОСТАВ. ЭЛЕМЕНТОВ	BE-34
СНЯТИЕ	BE-35
ЭЛЕКТРИЧЕСКАЯ СХЕМА	BE-36
КОНСТРУКЦИЯ РАЗЪЕМА	BE-36
ПРОВЕРКА	BE-36

ЭЛЕКТРОСТЕКЛОПОДЪЕМНИКИ

ВЫКЛЮЧАТЕЛЬ ЭЛЕКТРОСТЕКЛОПОДЪЕМНИКА	
ПРОВЕРКА	BE-37
ЭЛЕКТРИЧЕСКАЯ СХЕМА	BE-38
ДВИГАТЕЛЬ ЭЛЕКТРОСТЕКЛОПОДЪЕМНИКА	
КОНСТРУКЦИЯ РАЗЪЕМОВ	BE-39
ЭЛЕКТРИЧЕСКАЯ СХЕМА	BE-39
ПРОВЕРКА	BE-39

ОСВЕТИТЕЛЬНЫЕ ПРИБОРЫ

ФАРЫ	
ЗАМЕНА	BE-40
ПРОВЕРКА	BE-41
РЕГУЛИРОВКА	BE-43
УКАЗАТЕЛИ ПОВОРОТА	
ЗАМЕНА	BE-44
ЛАМПА ОСВЕЩЕНИЯ САЛОНА	
ЗАМЕНА	BE-45
ПРОТИВОТУМАННЫЕ ФАРЫ	
ЗАМЕНА	BE-46
ПРОВЕРКА	BE-46
РЕГУЛИРОВКА	BE-48

ДВЕРНЫЕ ЗАМКИ С ЭЛЕКТРОПРИВОДОМ

ДВЕРНЫЕ ЗАМКИ С ЭЛЕКТРОПРИВОДОМ	
ЭЛЕКТРОПРИВОД ДВЕРНОГО ЗАМКА	BE-49

АУДИОСИСТЕМА

РАСПОЛОЖЕНИЕ ЭЛЕМЕНТОВ	BE-50
СТЕРЕОМАГНИТОЛА	
ЗАМЕНА	BE-51
ОЧИСТКА	BE-51
ДИНАМИКИ	
ЗАМЕНА	BE-52
ПРОВЕРКА	BE-53

ЗВУКОВЫЕ СИГНАЛЫ

РАСПОЛОЖЕНИЕ СОСТАВНЫХ ЧАСТЕЙ	BE-54
ЗАМЕНА	BE-55
ПРОВЕРКА	BE-55

ЭЛЕКТРОННЫЙ ТАЙМЕР И СИСТЕМА АВАРИЙНОЙ СИГНАЛИЗАЦИИ (ETACS)

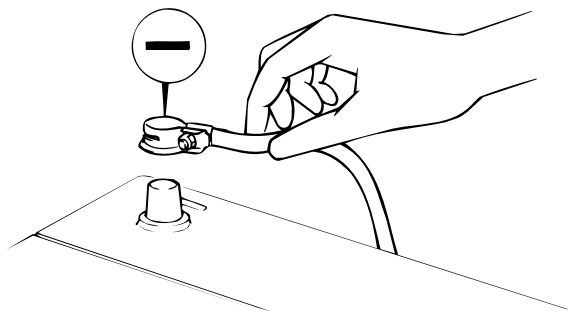
ОБЩИЕ СВЕДЕНИЯ	BE-56
ТЕХНИЧЕСКИЕ ХАРАКТЕРИСТИКИ	BE-56
ПРИНЦИП ДЕЙСТВИЯ	BE-56
ЭЛЕКТРИЧЕСКАЯ СХЕМА	BE-59
РАЗЪЕМ	BE-60

ОБЩИЕ СВЕДЕНИЯ

ОБЩИЕ СВЕДЕНИЯ

E7C77206

1. Для обслуживания электрической системы сначала следует отсоединить кабель от отрицательной (-) клеммы аккумуляторной батареи.

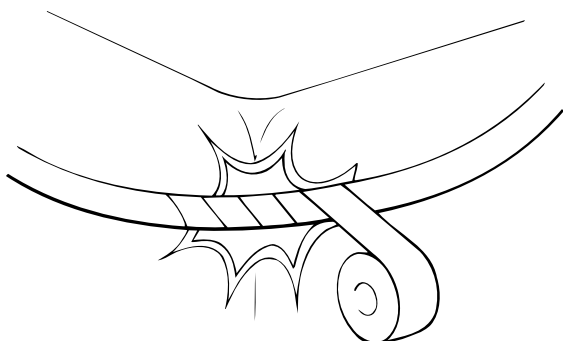


KMTBE5001A

⚠ ВНИМАНИЕ

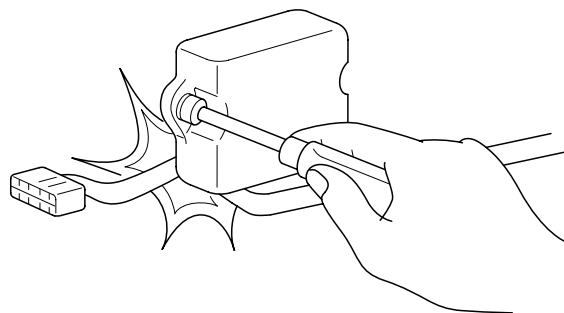
Перед подсоединением или отсоединением кабеля от отрицательной (-) клеммы все выключатели осветительных приборов должны находиться в положении «OFF». (В противном случае произойдет повреждение полупроводниковых устройств).

2. Если жгут электропроводки может соприкасаться с острой кромкой или углом, во избежание повреждения жгута обмотайте этот участок изолентой.



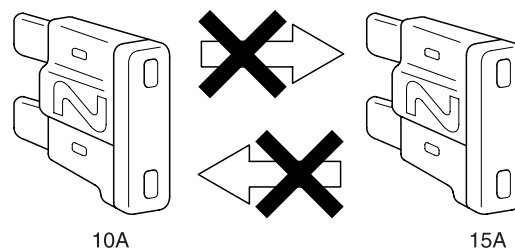
KMTBE5002A

3. При установке компонентов на автомобиль не оборвите и не повредите жгут электропроводки.



KMTBE5003A

4. Если перегорел плавкий предохранитель, замените его новым с таким же номиналом. Если использовать предохранитель с номиналом выше, может произойти повреждение электрических компонентов или возгорание.

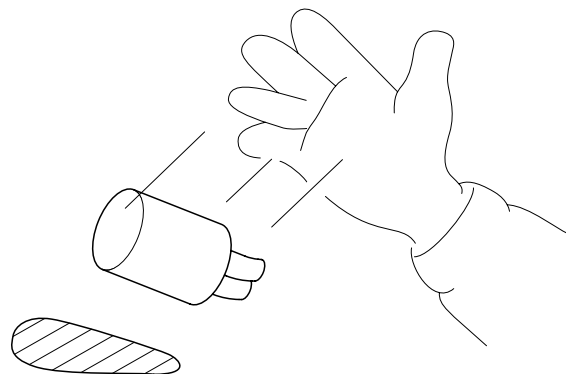


10A

15A

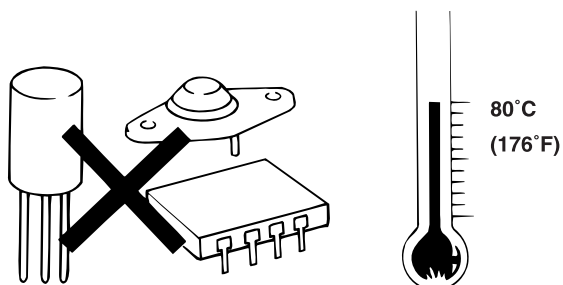
KMTBE5004A

5. Не ударяйте датчики или реле. Не роняйте их на пол. Не бросайте их по неосторожности.



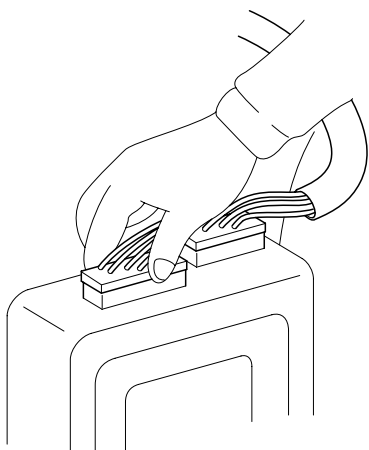
KMTBE5005A

6. Поскольку детали, применяемые в электронных блоках управления и реле, можно легко повредить тепловым воздействием, то при проведении обслуживания в условиях высоких температур (выше 80 °C), их следует заблаговременно снять.



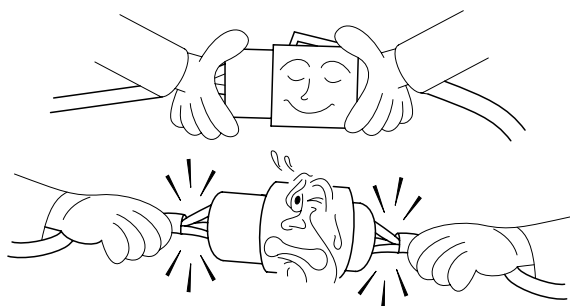
KMTBE5006A

7. Поскольку причиной неисправности может стать неплотно подсоединенный разъем, следует обеспечить его плотную фиксацию.



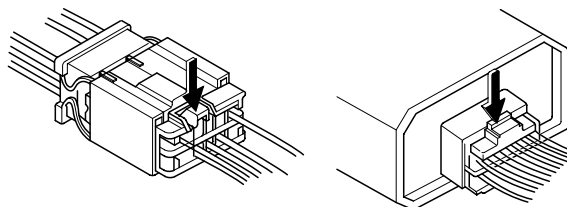
KMTBE5007A

8. При отсоединении жгута беритесь за разъем и тяните за него. Не тяните за жгут при отсоединении.



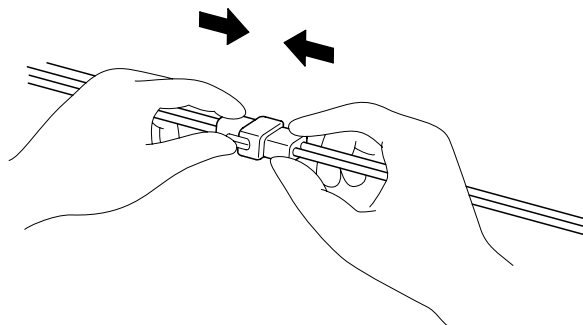
KMTBE5008A

9. При отсоединении разъема с фиксатором нажмите на фиксатор в направлении стрелки, как показано на рисунке ниже, и отсоедините разъем.



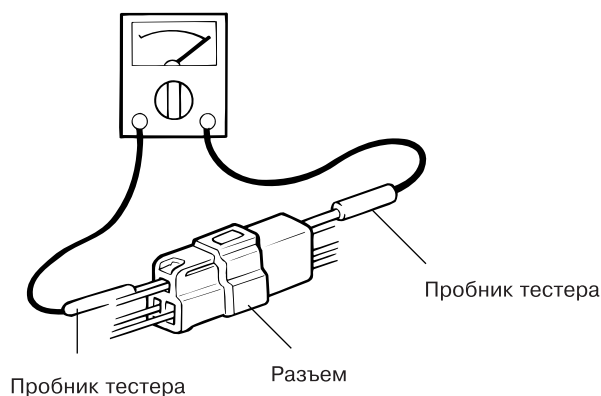
KMTBE5009A

10. При подсоединении разъема вставляйте его, пока не услышите щелчок.



KMTBE5010A

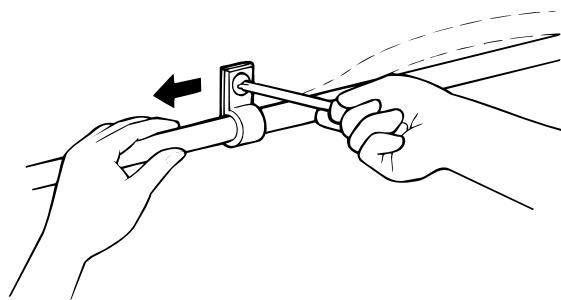
11. При проверке электрического тока или напряжения на контактах разъема при помощи тестера вставляйте пробники со стороны жгута. Если разъем герметичного типа, вставляйте пробник через отверстие в резиновом колпачке жгута. При этом не повредите изоляцию проводов. Вставляйте пробник, пока он полностью не коснется контакта разъема.



EMTBE5007A

ПРОВЕРКА КАБЕЛЯ И ПРОВОДА

1. Убедитесь в наличии плотного соединения и отсутствии коррозии в месте контакта.
2. Убедитесь в том, что контакт или провод поврежден коррозией, вызванной попаданием электролита аккумуляторной батареи.
3. Убедитесь в том, что в цепи контакта или провода нет обрыва.
4. Убедитесь в том, что изоляция провода в порядке и что на оболочке нет повреждений, трещин или износа.
5. Убедитесь в том, что проводящий материал провода не соприкасается с металлическими частями других элементов конструкции (кузов или другие узлы).
6. Убедитесь в наличии хорошего контакта между кузовом и болтом крепления клеммы.
7. Убедитесь в правильности подключения контактов.
8. Надежно закрепите электропроводку так, чтобы она не касалась острых кромок кузова или частей, имеющих высокую температуру (выпускной коллектор или выхлопная труба).
9. Провода следует крепить с достаточным зазором от шкива и ремня привода вентилятора и других вращающихся или вибрирующих частей.
10. Электропроводку между кузовом, неподвижной частью, и двигателем, вибрирующей частью, следует закреплять таким образом, чтобы была обеспечена возможность её незначительного перемещения.



KMTBE5012A

ТЕХНИЧЕСКИЕ ХАРАКТЕРИСТИКИ

EB670AB0

	Позиция	Технические характеристики
Индикаторы и контрольно-измерительные приборы	Указатель уровня топлива Тип Тип измерителя	Катушечный Переменное сопротивление
	Указатель температуры воды Тип Тип прибора	Катушечный Термистор
	Тахометр Тип Тип датчика	Катушечный С подвижной катушкой
	Тип спидометра	Электроимпульсный
	Тип интегрального телеметрического датчика	Зубчатый магнитоиндукционный
Многофункциональный переключатель	Номинальное напряжение	24 В пост. тока
	Диапазон рабочих температур	-30~+80 °С
	Номинальная нагрузка Переключатель ближнего/дальнего света фар и обгона Выключатель освещения Выключатель указателя поворота Выключатель стеклоочистителя Выключатель стеклоомывателя Горный тормоз Изменение объема	0,12 А (нагрузка реле) 0,12 А (нагрузка реле) 21 Вт x 2 + 1,7 Вт (нагрузка лампы) 0,12 А (нагрузка реле) 1,75 А (нагрузка электродвигателя) 0,8 А (нагрузка катушки) Макс. 10 А
Сопротивление изоляции	не менее 1Мом при 500 МВ	
Очиститель/омыватель ветрового стекла	Тип двигателя очистителя	Феррито-магнитный
	Тип двигателя омывателя	Феррито-магнитный
	Емкость бачка омывателя	не менее 2,8 л
Электростеклоподъемник	Двигатель электростеклоподъемника Номинальное напряжение Диапазон рабочих температур	20~30 В -40~+80 °С
	Выключатель электростеклоподъемника Номинальное напряжение Диапазон рабочих температур Ток номинальной нагрузки выключателя электростеклоподъемника Ток максимальной нагрузки выключателя электростеклоподъемника Ток номинальной нагрузки выключателя блокировки стеклоподъемника (со стороны водителя) Ток максимальной нагрузки выключателя блокировки стеклоподъемника (со стороны водителя)	24 В пост. тока -40~+100 °С 4 А (пусковой ток) 10 А (рабочий ток) 4 А (пусковой ток) 10 А (рабочий ток)

	Позиция	Технические характеристики
Осветительные приборы	Мощность ламп	75 Вт/70 Вт
	Фары (дальний/ближний свет)	21 Вт
	Указатели поворота	5 Вт
	Стояночные фонари	5/21 Вт
	Задний фонарь/стоп-сигнал	10 Вт
	Освещение салона	70 Вт
	Противотуманные фары	21 Вт
	Фонарь заднего хода	12 Вт
	Освещение номерного знака	10 Вт
	Люминесцентная лампа	12 Вт
Освещение порога		
Звуковой сигнал	Тип	Плоский
	Номинальное напряжение	24 В пост. тока
	Частота	415 ± 20 Гц
	Уровень звукового давления	110~112 дБ
Прикуриватель	Тип	Биметаллический
	Номинальное напряжение	24 В пост. тока
	Номинальный ток	5 А
	Время возврата после вдавливания патрона	13 ± 5 сек.

УСТРАНЕНИЕ НЕИСПРАВНОСТЕЙ

ED3D9B53

ЗАМОК ЗАЖИГАНИЯ

Неисправность	Причины	Способ устранения
При повороте выключателя зажигания в положение START стартер не работает.	Неисправен замок зажигания.	Замените
	Разрядилась аккумуляторная батарея.	Зарядите
	Неисправно реле стартера или стартер.	Замените
	Перегорел плавкий предохранитель стартера.	Замените
	Обрыв в электропроводке или неисправен контакт	Отремонтируйте

ОСВЕТИТЕЛЬНЫЕ ПРИБОРЫ

Неисправность		Причины	Способ устранения
Общее освещение	При включении выключателя лампа не включается.	Перегорела лампа.	Замените
		Разрядилась аккумуляторная батарея.	Зарядите
		Неисправен выключатель.	Замените
		Перегорел плавкий предохранитель.	Замените
		Обрыв в электропроводке или неисправен контакт	Отремонтируйте
	Лампа горит тускло.	Закончился срок службы лампы или лампа неисправна.	Замените
		Разрядилась аккумуляторная батарея.	Зарядите
		Контакты выключателя не замыкаются надлежащим образом.	Замените
		Электропроводка или контакт неисправны при замыкании.	Отремонтируйте
	Фары	Фары не работают.	Неисправен выключатель фар.
Неисправен выключатель дальнего/ ближнего света.			Замените
Неисправно реле фар.			Замените
Указатель поворота, аварийная сигнализация	Лампа не мигает.	Неисправен выключатель указателя поворота или аварийной сигнализации.	Замените
		Неисправно реле указателей поворота.	Замените
	Лампа горит постоянно.	Неисправно реле указателей поворота.	Замените
		Слишком длинный интервал между вспышками.	Мощность лампы ниже номинала.
	Неисправно реле указателей поворота.		Замените
	Слишком короткий интервал между вспышками.	Перегорела лампа.	Замените
		Неисправно реле указателей поворота.	Замените

Неисправность		Причины	Способ устранения
Прочее освещение	Не загорается стоп-сигнал.	Неисправен выключатель стоп-сигнала.	Замените
		Неправильно установлен выключатель стоп-сигнала.	Отремонтируйте
	Не загораются задние фонари, стояночные фонари или освещение номерного знака.	Неисправен выключатель освещения.	Замените
		Неисправно реле задних фонарей.	Замените
	Не загорается фонарь заднего хода.	Неисправен выключатель фонаря заднего хода.	Замените
		Неправильно установлен выключатель фонаря заднего хода.	Отремонтируйте
Не загораются противотуманные фары.	Неисправен выключатель противотуманных фар.	Замените	
	Неисправно реле противотуманных фар.	Замените	

КОНТРОЛЬНО-ИЗМЕРИТЕЛЬНЫЕ ПРИБОРЫ

Неисправность		Причины	Способ устранения
Не работает спидометр.		Неисправен датчик скорости.	Замените
		Обрыв в цепи предохранителя или перегорел предохранитель.	Замените
		Неисправен спидометр.	Замените
Дрожание стрелки спидометра.		Неисправен датчик скорости.	Замените
		Неисправен спидометр.	Замените
Слишком большая погрешность показаний спидометра.		Неправильный размер шин.	Замените
		Неисправен спидометр.	Замените
Не работает тахометр.		Неисправен датчик тахометра.	Замените
		Неисправен тахометр.	Замените
		Перегорел предохранитель.	Замените
Дрожание стрелки тахометра или слишком большая погрешность его показаний.		Неисправен датчик тахометра.	Замените
		Неисправен тахометр.	Замените
		Неисправна электропроводка.	Замените
Не работает указатель температуры охлаждающей жидкости.		Перегорел предохранитель.	Замените
		Неисправен указатель температуры охлаждающей жидкости.	Замените
		Неисправен блок указателя температуры охлаждающей жидкости.	Замените
Дрожание стрелки указателя температуры охлаждающей жидкости или слишком большая погрешность его показаний.		Неисправен указатель температуры охлаждающей жидкости.	Замените
		Неисправен блок указателя температуры охлаждающей жидкости.	Замените
		Неисправна электропроводка.	Отремонтируйте
		Неисправен термостат.	Замените

ПРЕДУПРЕЖДАЮЩИЕ И КОНТРОЛЬНЫЕ ЛАМПЫ

Неисправность	Причины	Способ устранения
При включении выключателя действуют все приборы, но индикатор не загорается.	Обрыв в цепи лампы.	Замените
	Обрыв в цепи электропроводки или неисправен контакт.	Отремонтируйте
	Выключатель работает с отклонениями.	Замените
При затягивании рычага стояночного тормоза не загорается его контрольная лампа.	Перегорела лампа.	Замените
	Неисправен выключатель контрольной лампы стояночного тормоза.	Замените
	Перегорел предохранитель.	Замените
	Обрыв в цепи электропроводки или неисправен контакт.	Отремонтируйте
После отпускания рычага стояночного тормоза не гаснет его контрольная лампа.	Неисправен выключатель контрольной лампы стояночного тормоза.	Замените
	Неисправна электропроводка.	Отремонтируйте
Не работает контрольная лампа стояночного тормоза.	Перегорела лампа.	Замените
	Перегорел предохранитель.	Замените
	Обрыв в цепи электропроводки или неисправен контакт.	Отремонтируйте
Во время работы двигателя загорается сигнальная лампа низкого давления масла.	Слишком низкое давление моторного масла.	Отрегулируйте
	Утечка моторного масла или слишком низкий уровень.	Отрегулируйте
	Неисправно реле давления масла.	Замените
	Засорился масляный фильтр.	Замените
Во время работы двигателя загорается сигнальная лампа разрядки аккумуляторной батареи.	Обрыв или плохое натяжение приводного ремня генератора.	Замените или отрегулируйте
	Неисправен генератор.	Отремонтируйте
Загорается сигнальная лампа перегрева двигателя.	Недостаточно охлаждающей жидкости.	Отрегулируйте
	Неисправен датчик перегрева.	Замените

СТЕКЛООЧИСТИТЕЛЬ

Неисправность	Причины	Способ устранения
Не работает стеклоочиститель.	Неисправен электродвигатель стеклоочистителя.	Замените
	Неисправен выключатель стеклоочистителя.	Замените
	Перегорел предохранитель.	Замените
	Обрыв в цепи электропроводки или неисправен контакт.	Отремонтируйте
Не останавливается стеклоочиститель.	Неисправен выключатель стеклоочистителя.	Замените
	Неисправен электродвигатель стеклоочистителя.	Замените
Стеклоочиститель не работает в прерывистом режиме.	Неисправна система ETACS.	Замените
	Неисправен выключатель стеклоочистителя.	Замените
Щетки не останавливаются в требуемом положении.	Рычажный механизм привода очистителя установлен с отклонением.	Отрегулируйте
	Неисправен электродвигатель стеклоочистителя.	Замените
Очистка выполняется некачественно.	Неисправна щетка.	Замените
	Неисправен рычаг очистителя.	Замените
Во время работы очиститель издает необычный шум.	Неисправен электродвигатель стеклоочистителя.	Замените
	Неисправна щетка.	Замените
	Неисправен рычажный механизм привода очистителя или плохой контакт щетки очистителя со стеклом.	Отремонтируйте

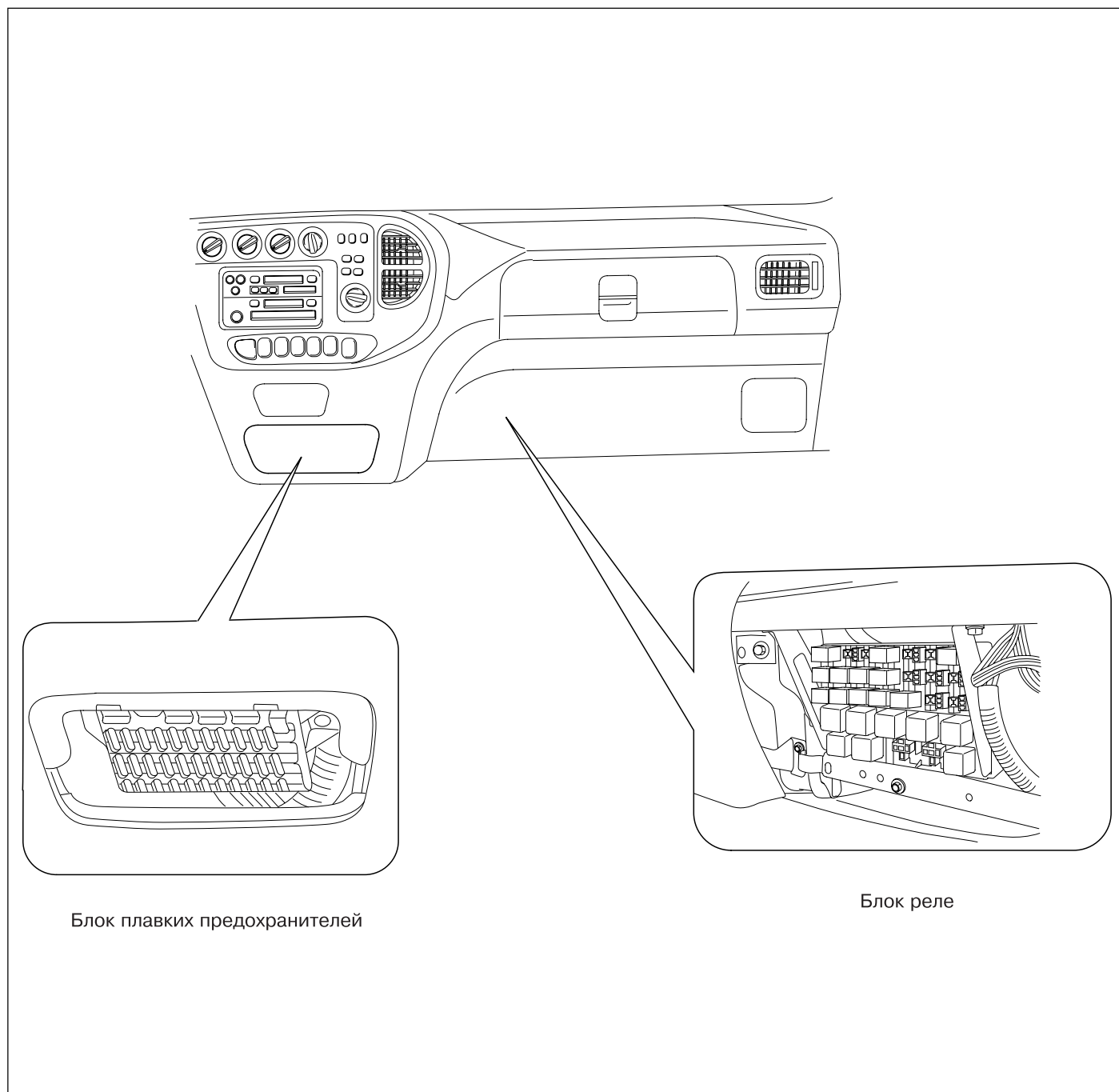
СТЕКЛООМЫВАТЕЛЬ

Неисправность	Причины	Способ устранения
Не работает электродвигатель омывателя.	Неисправен электродвигатель или насос омывателя	Замените
	Неисправен выключатель омывателя.	Замените
	Перегорел предохранитель.	Замените
	Обрыв в цепи электропроводки или неисправен контакт.	Отремонтируйте
Жидкость омывателя распыляется в недостаточном количестве.	Пережат шланг.	Отрегулируйте
	Засорилась форсунка омывателя.	Прочистите
	Неисправен электродвигатель или насос омывателя	Замените
Не распыляется жидкость омывателя.	Неправильно подсоединен шланг.	Отремонтируйте
	Засорилась форсунка омывателя.	Прочистите
	Неисправен электродвигатель или насос омывателя	Замените
	Слишком низкий уровень жидкости омывателя.	Долейте

ПЛАВКИЕ ПРЕДОХРАНИТЕЛИ И РЕЛЕ

РАСПОЛОЖЕНИЕ УЗЛОВ И ДЕТАЛЕЙ

E3B5DDC1



УЗЛЫ И ДЕТАЛИ - ПЛАВКИЕ ПРЕДОХРАНИТЕЛИ

E96DC6E7

БЛОК ПЛАВКИХ ПРЕДОХРАНИТЕЛЕЙ

1 15A	2 5A	3 10A	4 10A	5 15A	6 5A	7 5A	8 10A	9 10A	10 15A	11 10A	12 10A
13 20A	14 10A	15 10A	16 10A	17 10A	18 15A	19 15A	20 20A	21 20A	22 10A	23 10A	24 15A
25 10A	26 10A	27 10A	28 10A	29 10A	30 10A	31 10A	32 5A	33 15A	34 15A	35 10A	36 15A

Предо- хранитель	Сила тока	Защищаемая цепь	Предо- хранитель	Сила тока	Защищаемая цепь
1	15A	Рабочее освещение	19	15A	Обогреватель наружного зеркала
2	5A	Реле фар	20	-	-
3	10A	Регулятор вентилятора и кондиционера	21	20A	Подогреватель топлива
4	10A	Горный тормоз, тахограф (ЕС), выключатель холодного запуска	22	10A	-
5	15A	Очиститель и омыватель стекла	23	10A	Тахограф, ETACS, аудиосистема, блок приборов, освещение салона
6	5A	Электронный блок управления АБС	24	15A	Пуск
7	5A	Устройство отбора мощности	25	10A	Фара левая (ближний свет)
8	-	-	26	10A	Фара правая (ближний свет)
9	10A	Предпусковой подогреватель	27	10A	Фара левая (дальний свет)
10	-	-	28	10A	Фара правая (дальний свет)
11	10A	Датчик скорости автомобиля, фонари заднего хода	29	10A	Левый задний фонарь
12	10A	ETACS, блок приборов	30	10A	Правый задний фонарь
13	20A	Электростеклоподъемник	31	10A	Противотуманная фара
14	10A	Стоп - сигнал, звуковой сигнал, разъем для передачи данных	32	5A	Блок электр. управления (ECU) двигателя
15	10A	Выключатель наклона кабины, лампы аварийной сигнализации	33	15A	Реле вентилятора конденсатора, реле кондиционера
16	10A	Задний противотуманный фонарь	34	15A	Вентилятор отопителя
17	10A	Запирание (отпирание) двери с электроприводом	35	10A	Преобразователь напряжения, ETACS
18	15A	Управление клапанами АБС	36	15A	Блок приборов, аудио- система, прикуриватель, часы

 **ВНИМАНИЕ***Пользуйтесь только предохранителями указанного номинала.*

УЗЛЫ И ДЕТАЛИ - РЕЛЕ, ПЛАВКИЕ ВСТАВКИ

Реле

Реле противотуманной фары	-	-	-	-	-	-
Реле отключения горного тормоза (АБС)	Реле запираания центрального замка	Реле запираания центрального замка	Реле обогрева зеркал	Реле электро-двигателя омывателя	Реле звукового сигнала	-
Реле вала отбора мощности	Реле предупреждения об опрокидывании	Реле левого указателя поворота	Реле правого указателя поворота	Реле горного тормоза	Реле свечей предпускового прогрева	Реле обогревателя сиденья
	Реле очистителя (HIGH) [быстро]	Реле очистителя (LOW) [медленно]	Реле фар (MAIN) [дальний свет]	Реле фар (DIMMER) [ближний свет]	Реле электро-стекло-подъемника	
	Реле запрета пуска	Реле предпускового обогревателя	Реле блока электронного управления двигателя	-	Реле заднего фонаря	

<Генератор 25 А>

Генератор 60А	Зажигание 30А
Кузов 40А	Кондиционер 30А

✘ Пользуйтесь только предохранителями указанного номинала.

<Генератор 40, 50 А>

АБС 30А	
Кондиционер 30А	Кузов 40А
Зажигание 30А	Генератор 50А

✘ Пользуйтесь только предохранителями указанного номинала.

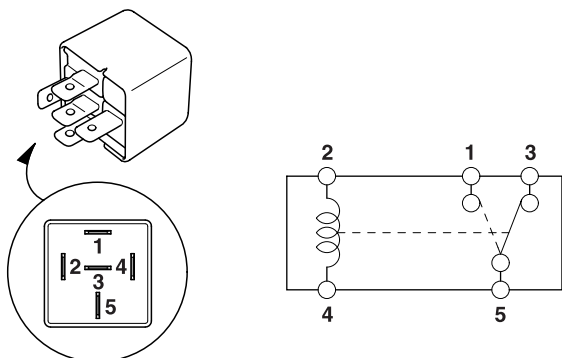
Описание		Сила тока (А)	Защищаемая цепь
Плавкая вставка	Зажигание	30А	Замок зажигания
	Кондиционер	30А	Предохранитель 33, 34
	АБС	30А	Коробка реле АБС
	Генератор	60А	Генератор
	Кузов	40А	Реле фар (HIGH) [дальний свет], реле фар (LOW) [ближний свет], реле заднего фонаря, предохранитель 13-21, предохранитель 22, 23, 31

РЕЛЕ

ПРОВЕРКА

РЕЛЕ СТЕКЛОЧИСТИТЕЛЯ / ФАР / ЗАДНИХ ФОНАРЕЙ / ЭЛЕКТРОСТЕКЛОПОДЪЕМНИКА

1. Подав электропитание между контактами реле мощности № 2 и № 4, убедитесь, что между контактами № 1 и № 5 есть электрический ток.



KMTBE5015A

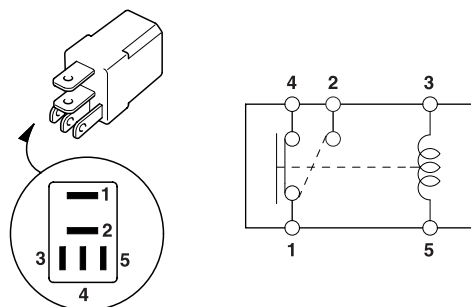
2. Когда электропитание между контактами реле мощности № 2 и № 4 не подается, убедитесь, что электрический ток есть между контактами № 1 и № 3.

Контакт	1	2	3	4	5
Состояние					
При подаче электропитания	○	—			○
При отключении электропитания			○	—	○

EMTBE5010A

РЕЛЕ УКАЗАТЕЛЕЙ ПОВОРОТА/СТЕКЛОМЫВАТЕЛЯ/ЗВУКОВОГО СИГНАЛА/АБС/РАБОЧЕГО ОСВЕЩЕНИЯ/ПРОТИВОТУМАННЫХ ФАР

1. Подав электропитание между контактами реле мощности № 3 и № 5, убедитесь, что между контактами № 1 и № 2 есть электрический ток.



KMTBE5016A

2. Когда электропитание между контактами реле мощности № 3 и № 5 не подается, убедитесь, что электрический ток есть между контактами № 1 и № 4.

Контакт	1	2	3	4	5
Состояние					
При подаче электропитания	○	○			
При отключении электропитания	○			○	

EMTBE5011A

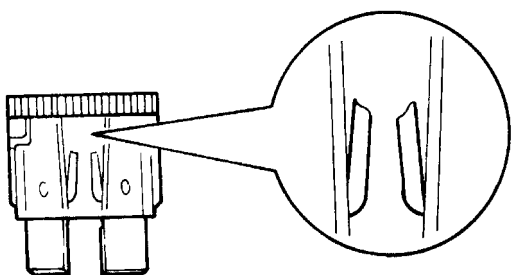
ПЛАВКИЕ ПРЕДОХРАНИТЕЛИ

ПРОВЕРКА

EDF6D89D

1. Если перегорел плавкий предохранитель, перед его заменой проверьте, нет ли обрыва цепи или неисправного узла. После устранения обрыва или замены неисправных компонентов поставьте новый предохранитель с таким же номиналом.

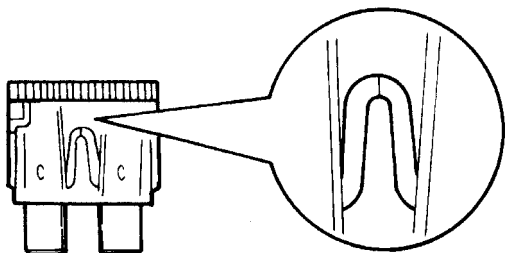
Плавкий предохранитель, перегоревший из-за перегрузки по току.



EMTBE5012A

2. Если плавкий предохранитель периодически прерывает цепь, это означает, что он не обеспечивает номинальной мощности. Если такой предохранитель используется длительное время, это вызывает неисправность. В этом случае замените его новым с установленным номиналом.

Плавкий предохранитель, перегоревший из-за термической усталости

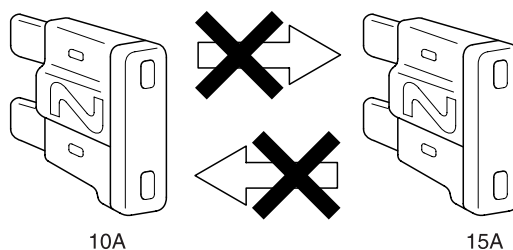


EMTBE5013A

3. Номинал плавкого предохранителя плоского типа (в амперах) определяют по нанесённому на его корпус числу.

Если предохранитель перегорел, замените его другим с таким же номиналом. Если поставить предохранитель с номиналом выше указанного, может произойти повреждение компонентов, а также и возгорание.

Вынимайте и вставляйте предохранитель при помощи съемника, который находится в коробке плавких предохранителей.



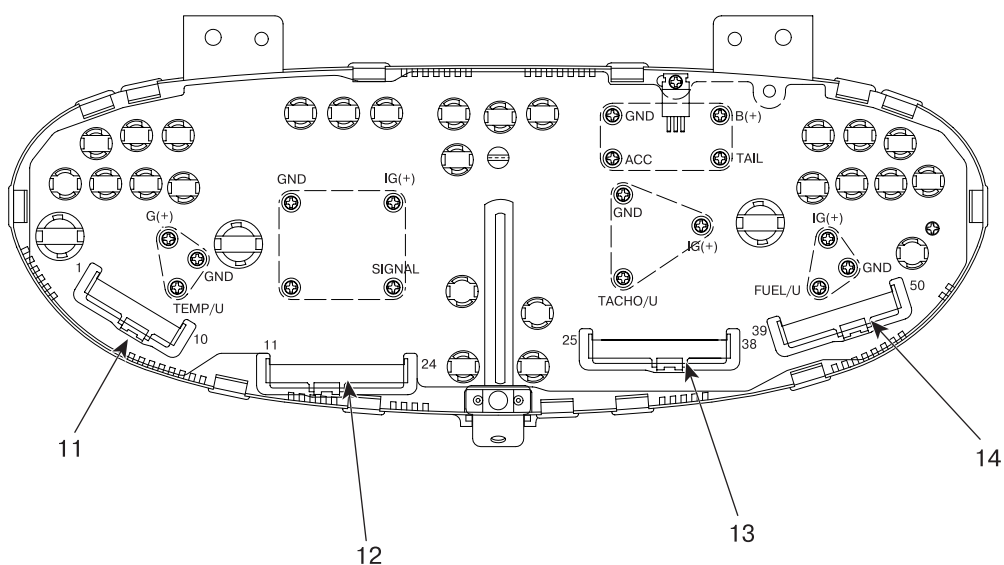
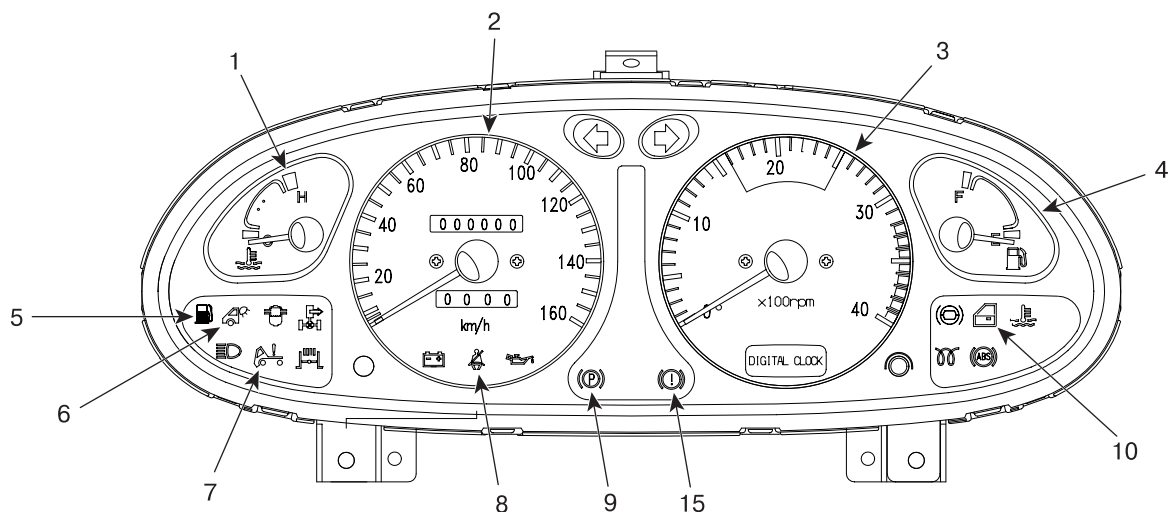
KMTBE5004A

ПРИБОРНОЕ ОБОРУДОВАНИЕ

БЛОК ПРИБОРОВ

СОСТАВНЫЕ ЧАСТИ

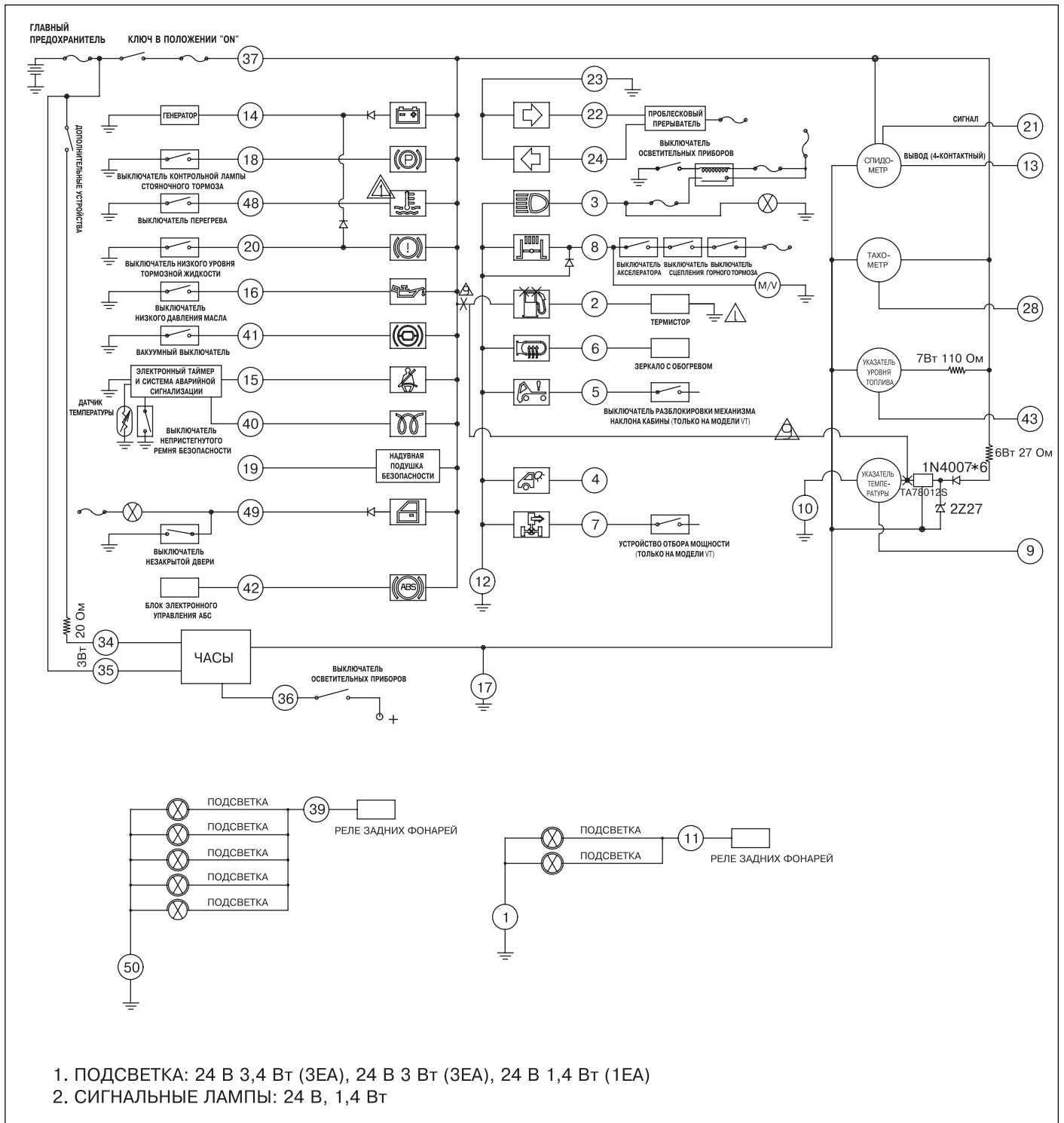
E46C66EC



- | | |
|--|--|
| <ul style="list-style-type: none"> 1. Указатель температуры 2. Спидометр 3. Тахометр 4. Указатель уровня топлива 5. Сигнальная лампа низкого уровня топлива 6. Рабочее освещение 7. Сигнальная лампа разблокировки механизма наклона кабины 8. Сигнальная лампа непристегнутого ремня безопасности | <ul style="list-style-type: none"> 9. Сигнальная лампа стояночного тормоза 10. Сигнальная лампа незакрытой двери 11. 1-ый разъем 12. 2-ой разъем 13. 3-ий разъем 14. 4-ый разъем 15. Сигнальная лампа низкого уровня тормозной жидкости |
|--|--|

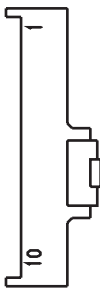
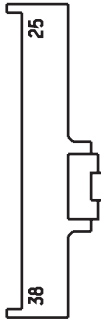
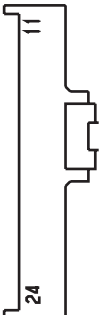
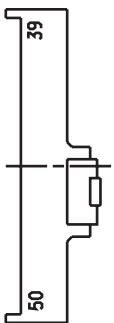
ЭЛЕКТРИЧЕСКАЯ СХЕМА

EC73CEAE



КОНСТРУКЦИЯ РАЗЪЕМОВ

E78AA81F

№ контакта	Название	Разъем	№ контакта	Название	Разъем
1	ПОДСВЕТКА (-)	 <p>10</p> <p>1-ый разъем</p>	25	-----	 <p>38</p> <p>3-ый разъем</p>
2	НИЗКИЙ УРОВЕНЬ ТОПЛИВА		26	-----	
3	ДАЛЬНИЙ СВЕТ		27	-----	
4	РАБОЧЕЕ ОСВЕЩЕНИЕ		28	СИГНАЛ ТАХОМЕТРА	
5	ВЫКЛЮЧАТЕЛЬ МЕХАНИЗМА НАКЛОНА КАБИНЫ		29	-----	
6	ЗЕРКАЛО С ОБОГРЕВОМ		30	-----	
7	ВАЛ ОТБОРА МОЩНОСТИ		31	-----	
8	ГОРНЫЙ ТОРМОЗ		32	-----	
9	ДАТЧИК ТЕМПЕРАТУРЫ		33	-----	
10	МАССА (УКАЗАТЕЛЬ ТЕМПЕРАТУРЫ)		34	ДОПОЛНИТЕЛЬНЫЕ УСТРОЙСТВА (ЧАСЫ)	
11	ПОДСВЕТКА (+)	 <p>22</p> <p>2-ый разъем</p>	35	АККУМУЛЯТОРНАЯ БАТАРЕЯ (+)	 <p>50</p> <p>4-ый разъем</p>
12	МАССА		36	ЗАДНИЕ ФОНАРИ	
13	ВЫВОД СПИДОМЕТРА (4-КОНТАКТНЫЙ)		37	КЛЮЧ В ПОЛОЖЕНИИ "ON"	
14	ГЕНЕРАТОР		38	-----	
15	ВЫКЛЮЧАТЕЛЬ НЕПРИСТЕГНУТОГО РЕМНЯ БЕЗОПАСНОСТИ (ЕСU)		39	ПОДСВЕТКА (+)	
16	УРОВЕНЬ МОТОРНОГО МАСЛА		40	ПРЕДПУСКОВОЙ ПРОГРЕВ	
17	МАССА		41	ВАКУУМ	
18	ВЫКЛЮЧАТЕЛЬ КОНТРОЛЬНОЙ ЛАМПЫ СТОЯНОЧНОГО ТОРМОЗА		42	АБС	
19	НАДУВНАЯ ПОДУШКА БЕЗОПАСНОСТИ		43	ДАТЧИК УРОВНЯ ТОПЛИВА	
20	УРОВЕНЬ ТОРМОЗНОЙ ЖИДКОСТИ		44	-----	
21	СИГНАЛ СПИДОМЕТРА		45	-----	
22	СИГНАЛ УКАЗАТЕЛЯ ПРАВОГО ПОВОРОТА		46	-----	
23	МАССА (ПОВОРОТ)		47	-----	
24	СИГНАЛ УКАЗАТЕЛЯ ЛЕВОГО ПОВОРОТА		48	ДАТЧИК ПЕРЕГРЕВА ДВИГАТЕЛЯ	
		49	ДВЕРЬ		
		50	ПОДСВЕТКА (-)		

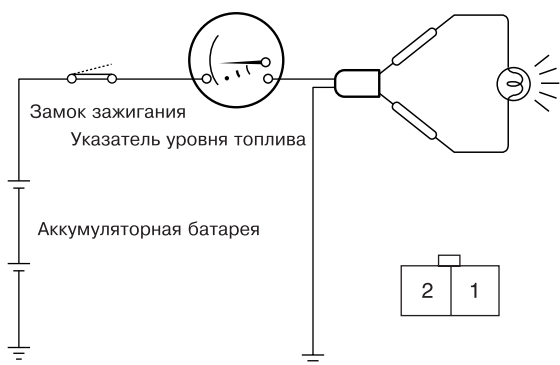
УКАЗАТЕЛЬ УРОВНЯ ТОПЛИВА

ПРОВЕРКА

E4CC7BD8

ПРОВЕРКА УКАЗАТЕЛЯ УРОВНЯ ТОПЛИВА

1. Отсоедините разъем от датчика уровня топлива.
2. Последовательно подсоедините к разъему жгута контрольную лампу и соедините её с массой.
3. Поверните замок зажигания в положение «ON».
4. Убедитесь, что контрольная лампа зажглась или что стрелка указателя уровня топлива медленно движется в сторону положения «F».

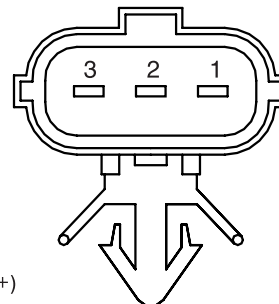


EMTBE5015A

5. Если стрелка указателя уровня топлива не движется, замените комбинацию приборов.

ПРОВЕРКА ДАТЧИКА УРОВНЯ ТОПЛИВА

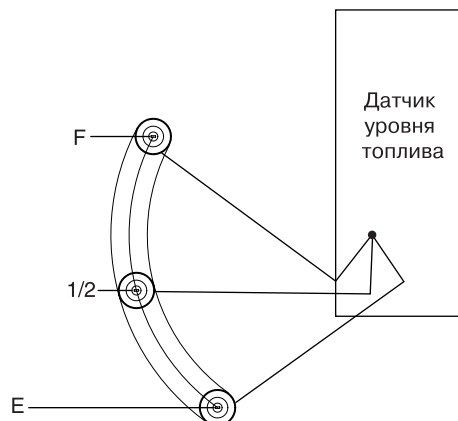
1. Установив поплавок в положения «F» и «E», измерьте сопротивление между контактами № 1 и № 2, соответственно.



- 1 : Датчик(+)
2 : Масса
3 : Сигнальная лампа

EMTBE5016A

2. Убедитесь, что сопротивление плавно изменяется при перемещении поплавка из положения «F» в положение «E».



EMTBE5017A

Положение поплавка	F	1/2	E
Стандартное сопротивление, Ом	4	32	105
Допустимое отклонение, Ом	±2	±5	±2

УКАЗАТЕЛЬ ТЕМПЕРАТУРЫ ВОДЫ

ПРОВЕРКА E85C6EEB

ПРОВЕРКА УКАЗАТЕЛЯ И ДАТЧИКА ТЕМПЕРАТУРЫ ВОДЫ

1. Если параметры находятся вне допуска, замените комбинацию приборов и датчик температуры воды.

Температура (°C)	57	85-105	120
Угол шкалы (°)	-40	-7	34
Допустимое отклонение (°)	-	± 5	-
Сопротивление (Ом)	120.5	38-23.4	16.6

2. Диапазон показаний температуры составляет 50-123 °C.

ТАХОМЕТР

ПРОВЕРКА

E5EC6661

1. Подсоедините тахометр для проведения испытания для проверки регулировки, запустите двигатель.
2. Сопоставьте значения испытательного прибора и тахометра. Если они находятся вне допуска, замените комбинацию приборов.

Стандартная частота вращения, об/мин	500	1000	2000	3000	3500	4000
Допустимое отклонение	±50	±50	±100	±150	±150	±150

3. При проведении испытания тахометра постучите по нему для устранения гистерезиса.

СПИДОМЕТР

ПРОВЕРКА EFA4ADFB

1. При помощи прибора для испытания спидометра проверьте допустимое отклонение спидометра.

Стандартная скорость (км/ч)	20	40	60	80	100	120	140	160
Допустимое отклонение	±3	+3 0	+3.5 0	+4 0	+4.5 0	+5 0	+6 0	+6 0

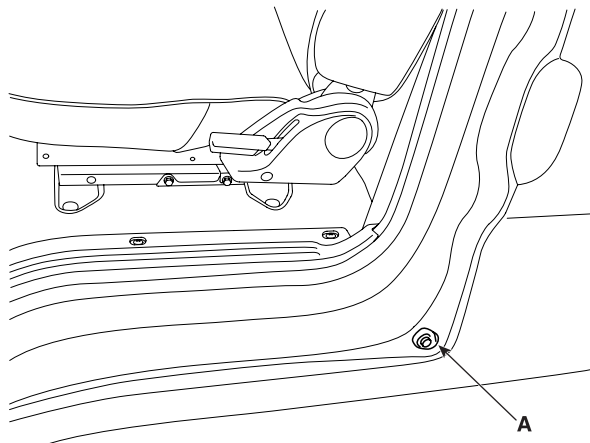
2. Убедитесь, что стрелка спидометра не дрожит и что спидометр не издает необычный шум.
3. При проведении испытания спидометра постучите по нему для устранения гистерезиса.

ИНДИКАТОР НЕЗАКРЫТОЙ ДВЕРИ

ПРОВЕРКА

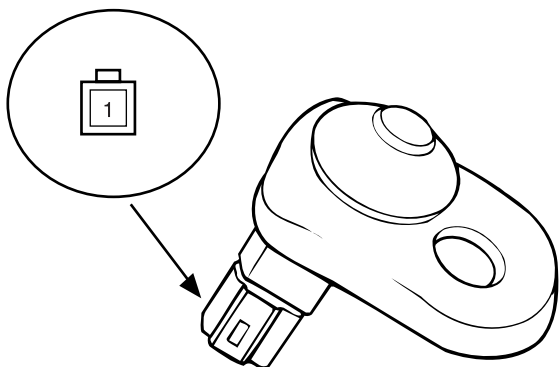
EE0FDDC1

1. Снимите выключатель двери (А).



KMTBE5027A

2. Убедитесь в наличии проводимости между контактом выключателя и массой.



KMTBE5028A

3. Если состояние выключателя двери не отвечает требованиям, замените его.

Контакт	Контакт	Масса
Положение		
Дверь открыта	○	○
Дверь закрыта		

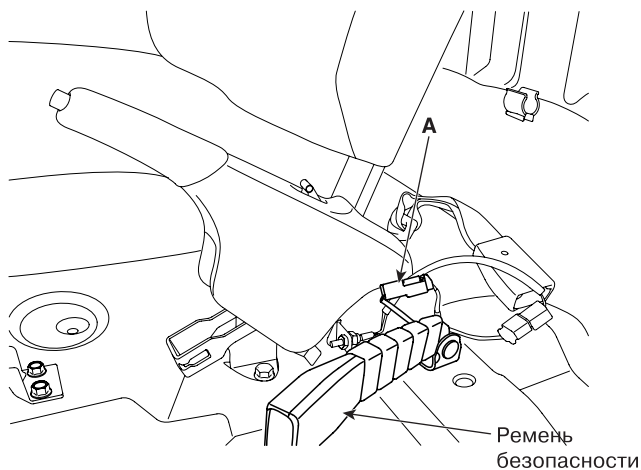
EMTBE5018A

ИНДИКАТОР НЕПРИСТЕГНУТОГО РЕМНЯ БЕЗОПАСНОСТИ

ПРОВЕРКА EC6BABD6

ПРОВЕРКА КОНЦЕВОГО ВЫКЛЮЧАТЕЛЯ НА ЗАМКЕ РЕМНЯ БЕЗОПАСНОСТИ

1. Отсоедините разъем от концевого выключателя на замке ремня безопасности (A).



EMTBE5019A

2. Проверьте наличие проводимости концевого выключателя.

Состояние ремня безопасности	Пристегнут	Отстегнут
Проводимость	Нет (∞)	Есть (0 Ом)

ПРОВЕРКА СИГНАЛЬНОЙ ЛАМПЫ РЕМНЯ БЕЗОПАСНОСТИ

Убедитесь, что при повороте выключателя зажигания в положение ON соблюдаются следующие условия.

Состояние ремня безопасности	Пристегнут	Отстегнут
Сигнальная лампа	Не горит	Горит

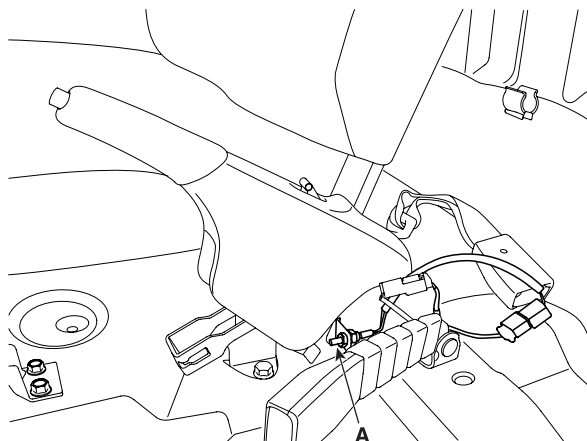
ВЫКЛЮЧАТЕЛЬ КОНТРОЛЬНОЙ ЛАМПЫ СТОЯНОЧНОГО ТОРМОЗА

ПРОВЕРКА

ED93B0C0

Управление стояночным тормозом осуществляется рычагом. Выключатель контрольной лампы стояночного тормоза (А) расположен под рычагом стояночного тормоза. Для его регулировки отпустите стояночный тормоз и вворачивайте или выворачивайте корпус выключателя.

1. Когда выключатель замкнут (рычаг затянут), убедитесь в наличии проводимости между контактом и выключателем.
2. Когда выключатель находится в разомкнутом положении (рычаг отпущен), убедитесь в отсутствии проводимости между контактом и выключателем. Если состояние проводимости не отвечает требованиям, замените выключатель или проверьте контакт с массой.

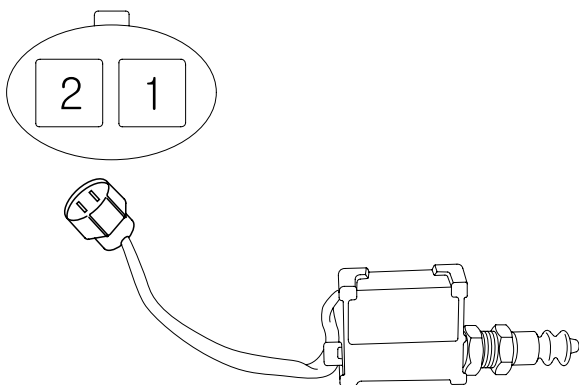


KMTBE5031A

ДАТЧИК РАЗБЛОКИРОВКИ МЕХАНИЗМА НАКЛОНА КАБИНЫ

ПРОВЕРКА E001B98A

1. Снимите датчик разблокировки механизма наклона кабины.



KMTBE5032A

2. Проверьте наличие проводимости между датчиком разблокировки механизма наклона кабины и контактом. Если проводимости нет, замените датчик разблокировки механизма наклона кабины.

Контакт	1	2
Положение		
Кабина поднята	○	○
Кабина опущена		

EMTBE5020A

ВЫКЛЮЧАТЕЛЬ АВАРИЙНОЙ СИГНАЛИЗАЦИИ

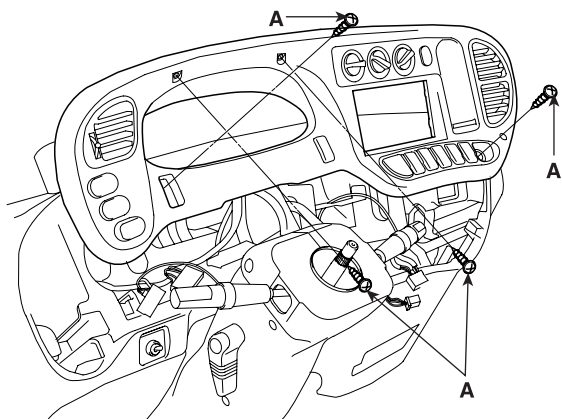
ЭЛЕКТРИЧЕСКАЯ СХЕМА

EF9A64E2

ПРОВЕРКА

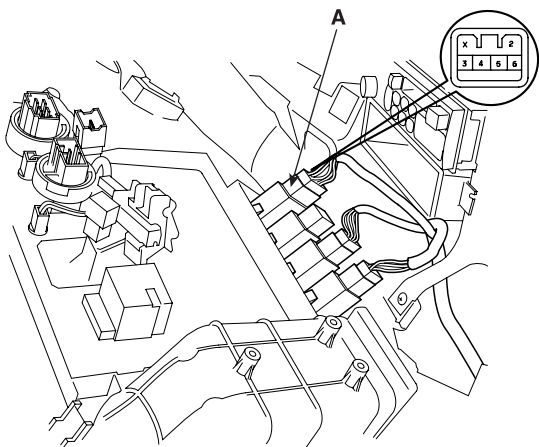
E031AFB8

1. Снимите приборную панель.

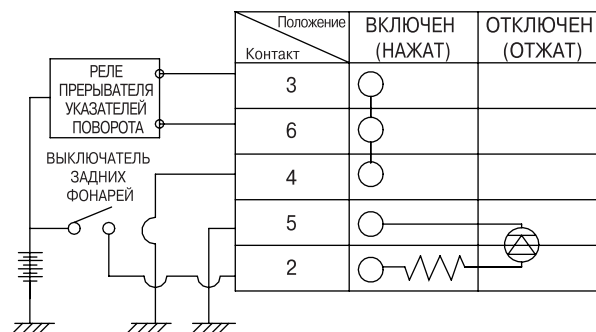


KMTBE5133A

2. Проверьте наличие проводимости между контактами (A) во время работы выключателя аварийной сигнализации.



KMTBE5034A

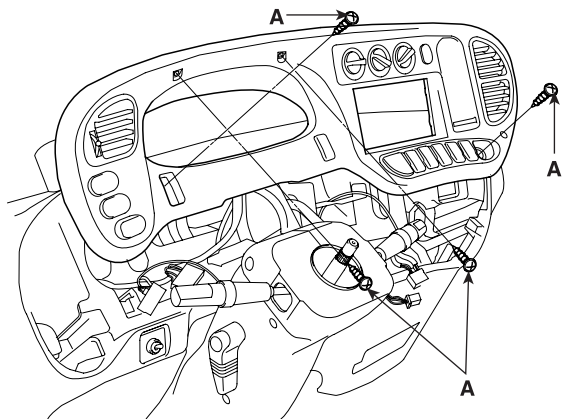


EMTBE5021A

ВЫКЛЮЧАТЕЛЬ РАБОЧЕГО ОСВЕЩЕНИЯ

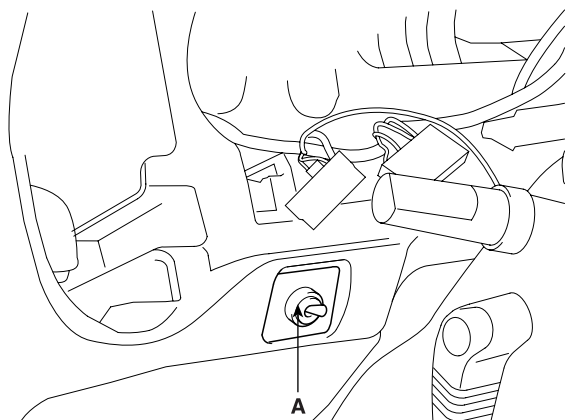
ПРОВЕРКА EACFE964

1. Снимите приборную панель.



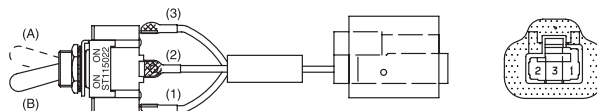
KMTBE5133A

2. Снимите выключатель рабочего освещения (A).



KMTBE5134A

3. Проверьте наличие проводимости между контактами (A) во время работы выключателя.



KMTBE5036A

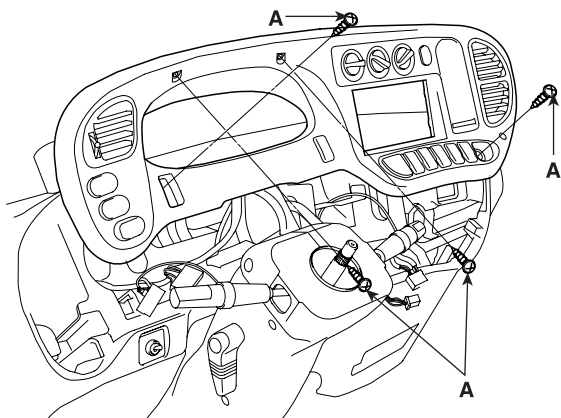
Контакт \ Положение	1	2	3
ВКЛ	○	○	○
ВЫКЛ	○	○	

EMTBE5022A

ВЫКЛЮЧАТЕЛЬ ПРОТИВОТУМАННЫХ ФАР / ЗАДНЕГО ПРОТИВОТУМАННОГО ФОНАРЯ

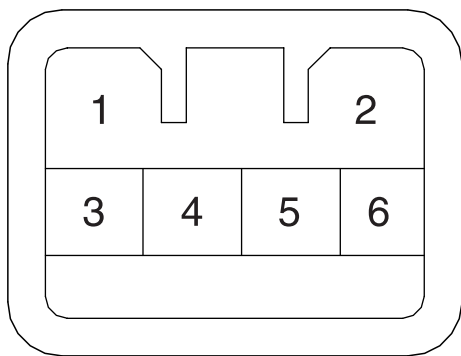
ПРОВЕРКА EFDCA747

- Открутите крепежные винты (А) и снимите приборную панель.



КМТВЕ5133А

- Проверьте наличие проводимости между контактами во время работы выключателя.



КМТВЕ5040А

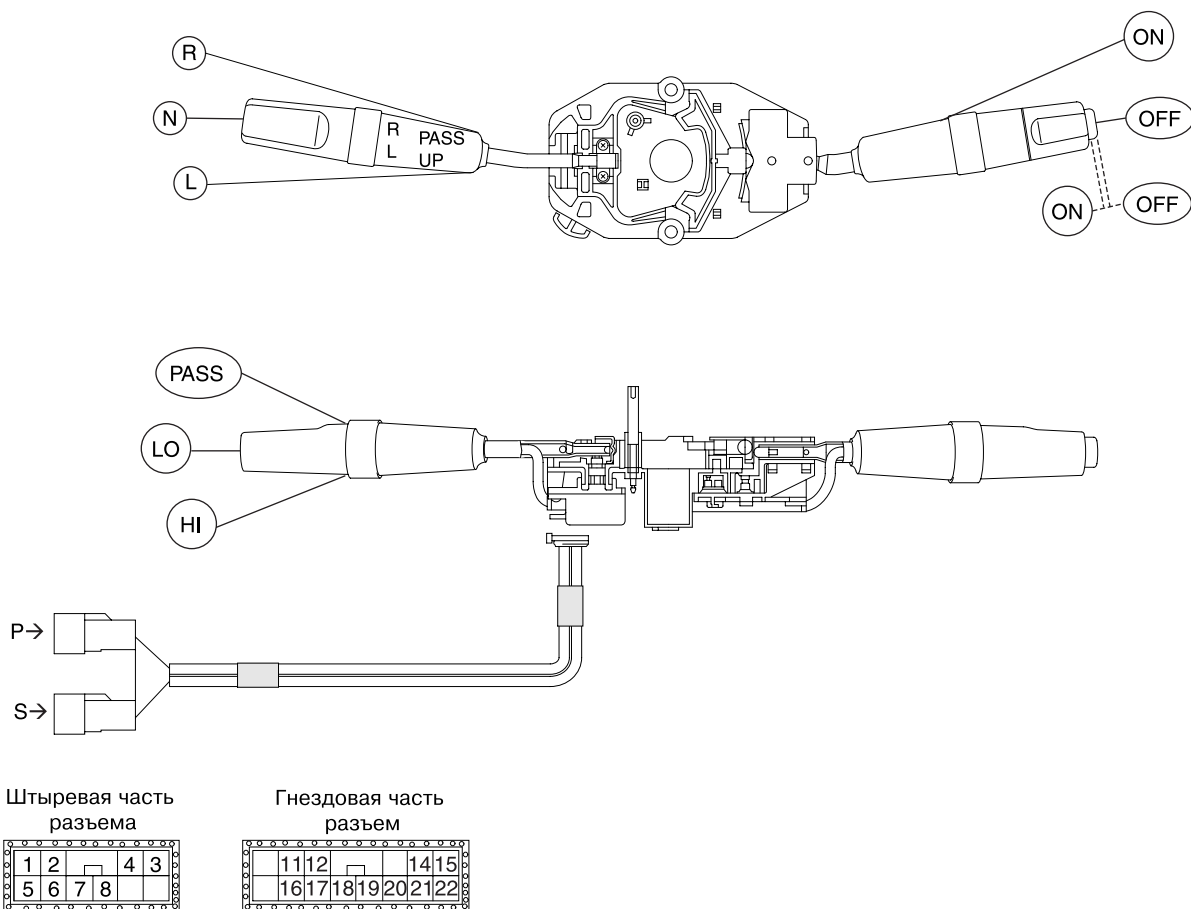
Положение Контакт	ON (PUSH) ВКЛЮЧЕН (НАЖАТ)	OFF (FREE) ОТКЛЮЧЕН (ОТЖАТ)	
5			
4			LOAD (Нагрузка)
1			IND + (Индикатор +)
3			IND - (Индикатор -)
2			ILL + (Подсветка +)
6			ILL - (Подсветка -)

ЕМТВЕ5024А

МНОГОФУНКЦИОНАЛЬНЫЙ ПЕРЕКЛЮЧАТЕЛЬ

УЗЛЫ И ДЕТАЛИ EEB516EC

[Стандартная комплектация]



МНОГОФУНКЦИОНАЛЬНЫЙ ПЕРЕКЛЮЧАТЕЛЬ

ПРОВЕРКА E81F653C

Проверьте наличие проводимости между контактами во время работы переключателя.

СТАНДАРТНАЯ КОМПЛЕКТАЦИЯ

Выключатель горного тормоза

Контакт / Положение	EXB	EXC
OFF		
ON	○—○	○—○

Переключатель ближнего/дальнего света

Контакт / Положение	HL	HU	HR	E
HI		○—○		
LO	○—○			
PASS	○—○	○—○		

Выключатель осветительных приборов

Контакт / Положение	TLR	HR	E	F
OFF		○—○		
I	○—○	○—○	○—○	
II	○—○	○—○	○—○	○—○

Внутренний контакт

Внутренний контакт



EMTBE5029A

EMTBE5026A

Выключатель указателя поворота

Контакт / Положение	FRS	TL	TR
L	○—○		
N			
R	○—○		○—○

EMTBE5027A

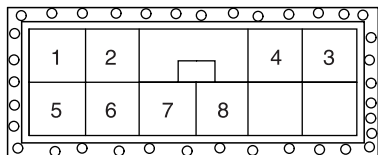
Выключатель стеклоочистителя и стеклоомывателя

Контакт / Положение	LO	HI	AS	W/B	INT	WA	EW
OFF						○—○	○—○
INT					○—○	○—○	○—○
LOW	○—○			○—○		○—○	○—○
HI	○—○	○—○		○—○		○—○	○—○

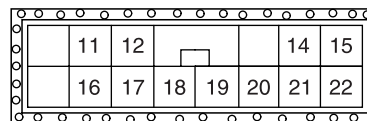
EMTBE5028A

КОНСТРУКЦИЯ РАЗЪЕМОВ EEE3F66D

СТАНДАРТНАЯ КОМПЛЕКТАЦИЯ



Штыревая часть разъёма



Гнездовая часть разъёма

EMTBE5031A

EMTBE5030A

ШТЫРЕВАЯ ЧАСТЬ РАЗЪЕМА

№	Контакт
1	HL (Head Lamp LOW) [Фары БЛИЖНИЙ СВЕТ]
2	HU (Head Lamp HIGH) [Фары ДАЛЬНИЙ СВЕТ]
3	E (Earth) [Масса]
4	F (Fog Lamp) [Противотуманные фары]
5	TLR (Tail Lamp Switch) [Выключатель задних фонарей]
6	FRS (Turn signal Lamp COMMON Switch) [ОБЩИЙ выключатель указателей поворота]
7	TL (Turn Signal Lamp, LH) [Указатель поворота, ЛЕВЫЙ]
8	TR (Turn Signal Lamp, RH) [Указатель поворота, ПРАВЫЙ]
9	
10	

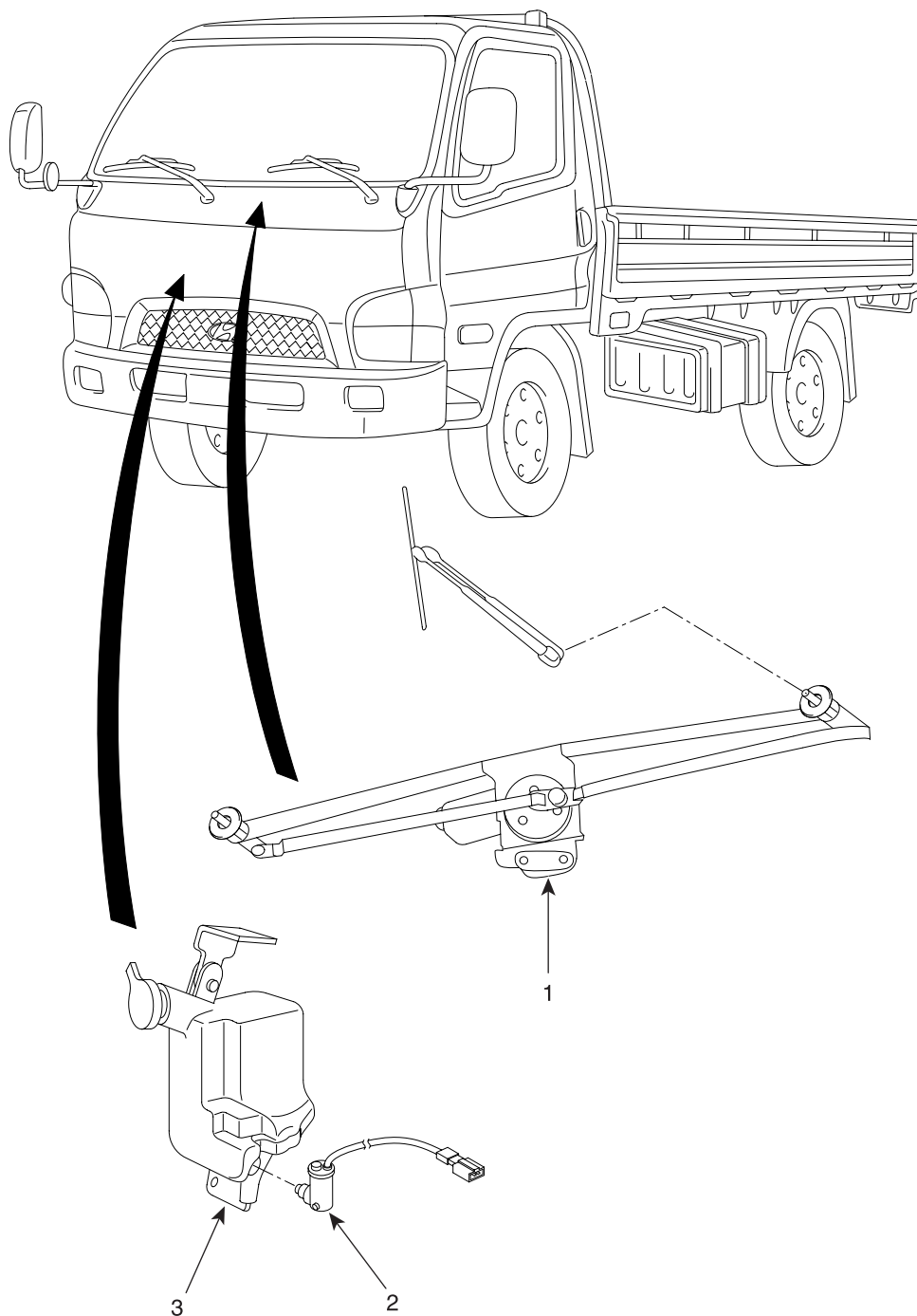
ГНЕЗДОВАЯ ЧАСТЬ РАЗЪЕМА

№	Контакт
11	LO (Wiper Switch LOW) [Выключатель стеклоочистителя МЕДЛЕННО]
12	HI (Wiper Switch HIGH) [Выключатель стеклоочистителя БЫСТРО]
13	
14	W/B (Wiper Switch earth) [Масса выключателя стеклоочистителя]
15	INT (INTERMITTENT) [ПРЕРЫВИСТО]
16	WA (Washer Switch) [Выключатель стеклоомывателя]
17	EW (Washer Switch earth) [Масса выключателя стеклоомывателя]
18	EXB (Exhaust brake +) [Горный тормоз +]
19	EXC (Exhaust brake -) [Горный тормоз -]
20	HO (Horn) [Звуковой сигнал]
21	INT (T) (INTERMITTENT Timer) [Таймер ПЕРЕЫВИСТОГО режима]
22	ET (INTERMITTENT Earth) [Масса ПЕРЕЫВИСТОГО режима]

ОЧИСТИТЕЛЬ / ОМЫВАТЕЛЬ ВЕТРОВОГО СТЕКЛА

ОЧИСТИТЕЛЬ / ОМЫВАТЕЛЬ ВЕТРОВОГО СТЕКЛА

РАСПОЛОЖЕНИЕ СОСТАВНЫХ ЭЛЕМЕНТОВ E5BDAEEA

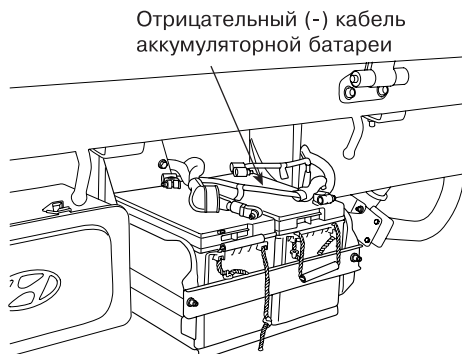


1. Рычажный механизм очистителя
2. Электродвигатель омывателя
3. Бачок омывателя

СНЯТИЕ

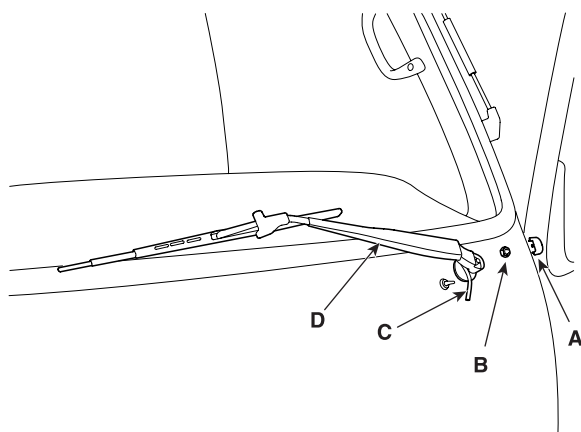
ED3E433B

1. Отсоедините отрицательный (-) кабель от аккумуляторной батареи.



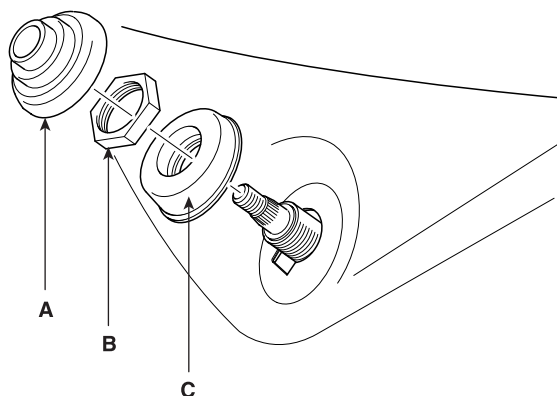
EMTBE5033A

2. Выньте колпачок (A) рычага очистителя. Отпустив крепежную гайку (B) рычага очистителя, отсоедините шланг омывателя (C). Снимите рычаг очистителя (D) и щетку.



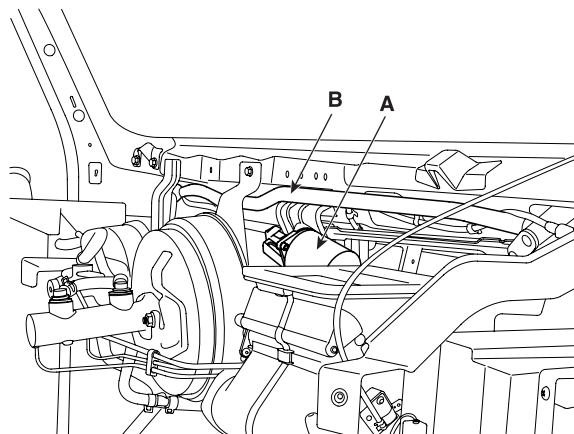
KMTBE5050A

3. Сняв крышку (A), отпустите гайку (B) и снимите колпачок и накладку (C).



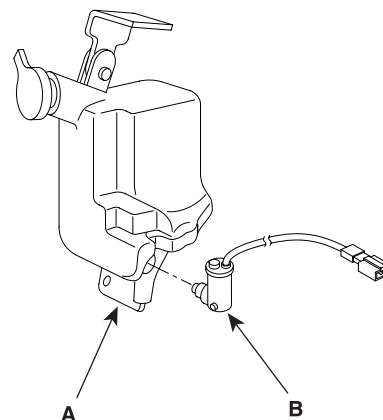
KMTBE5051A

4. Снимите защитную прокладку в сборе. (См. «Защитная прокладка кузова»).
5. Открутив крепежный болт электродвигателя очистителя (A), снимите электродвигатель очистителя в сборе и рычажный механизм очистителя в сборе.



KMTBE5052A

6. Выньте электродвигатель омывателя (B) из бачка омывателя (A).

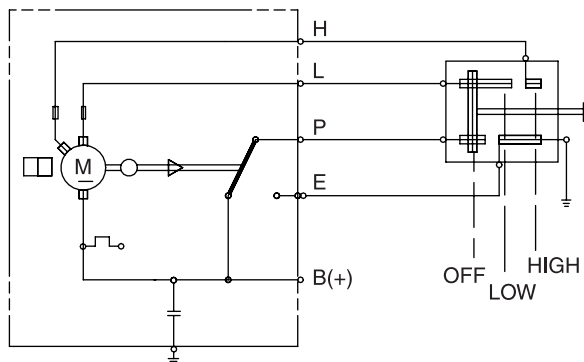


KMTBE5147A

7. Установка выполняется в порядке, обратном снятию.

ЭЛЕКТРИЧЕСКАЯ СХЕМА

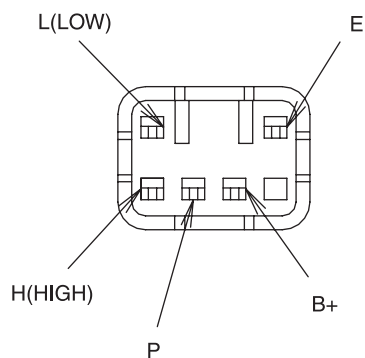
E7F1C571



KMTBE5053A

КОНСТРУКЦИЯ РАЗЪЕМА

EA0C09B5



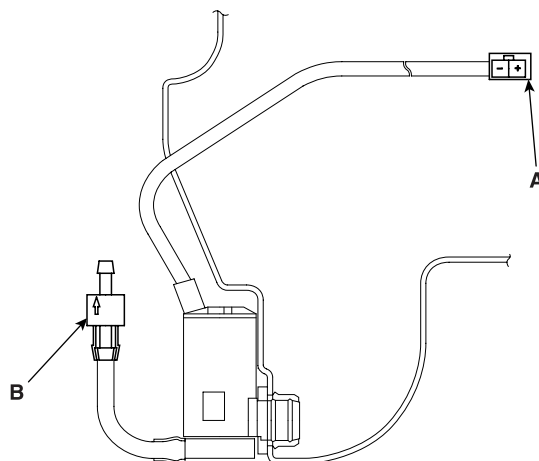
KMTBE5054A

ПРОВЕРКА

E358975E

ЭЛЕКТРОДВИГАТЕЛЬ ОМЫВАТЕЛЯ

1. Отсоединив разъем (A) от электродвигателя омывателя и обратный клапан (B), подсоедините аккумуляторную батарею к разъему электродвигателя омывателя.



KMTBE5055A

2. Если жидкость омывателя вытекает из обратного клапана при включении электродвигателя омывателя в работу, то все в порядке. В противном случае замените электродвигатель омывателя.

ЭЛЕКТРОСТЕКЛОПОДЪЕМНИКИ

[ВСПОМОГАТЕЛЬНЫЙ БЛОК УПРАВЛЕНИЯ]

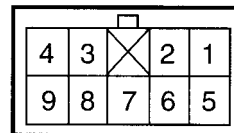
БЛОК УПРАВЛЕНИЯ

ЭЛЕКТРОСТЕКЛОПОДЪЕМНИКОВ

ПРОВЕРКА

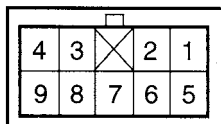
EBB9A714

Проверьте проводимость блока управления при помощи универсального тестера. При необходимости замените.



[ГЛАВНЫЙ БЛОК УПРАВЛЕНИЯ]

KMTBE5136A



	Контакт		3		1		8		5		9		6		2	
	Положение															
Вспомогательный блок управления	UP [вверх]		○				○		○		○		○		○	
	OFF [откл]				○		○		○		○		○		○	
	DOWN [вниз]		○		○				○		○		○		○	

KMTBE5135A

Схема соединений

Главный блок управления электростеклоподъемников

Контакт	LN [левый]				RN [правый]			
	3	9	8	2	3	1	5	2
UP [вверх]	○	○	○	○	○	○	○	○
OFF [откл]		○	○	○		○	○	○
DOWN [вниз]	○	○	○	○	○	○	○	○

Выключатель блокировки стеклоподъемника

Контакт		3		4	
Положение					
Normal [нормальное]		○		○	
Lock [заблокировано]					

Вспомогательный блок управления

Схема соединений

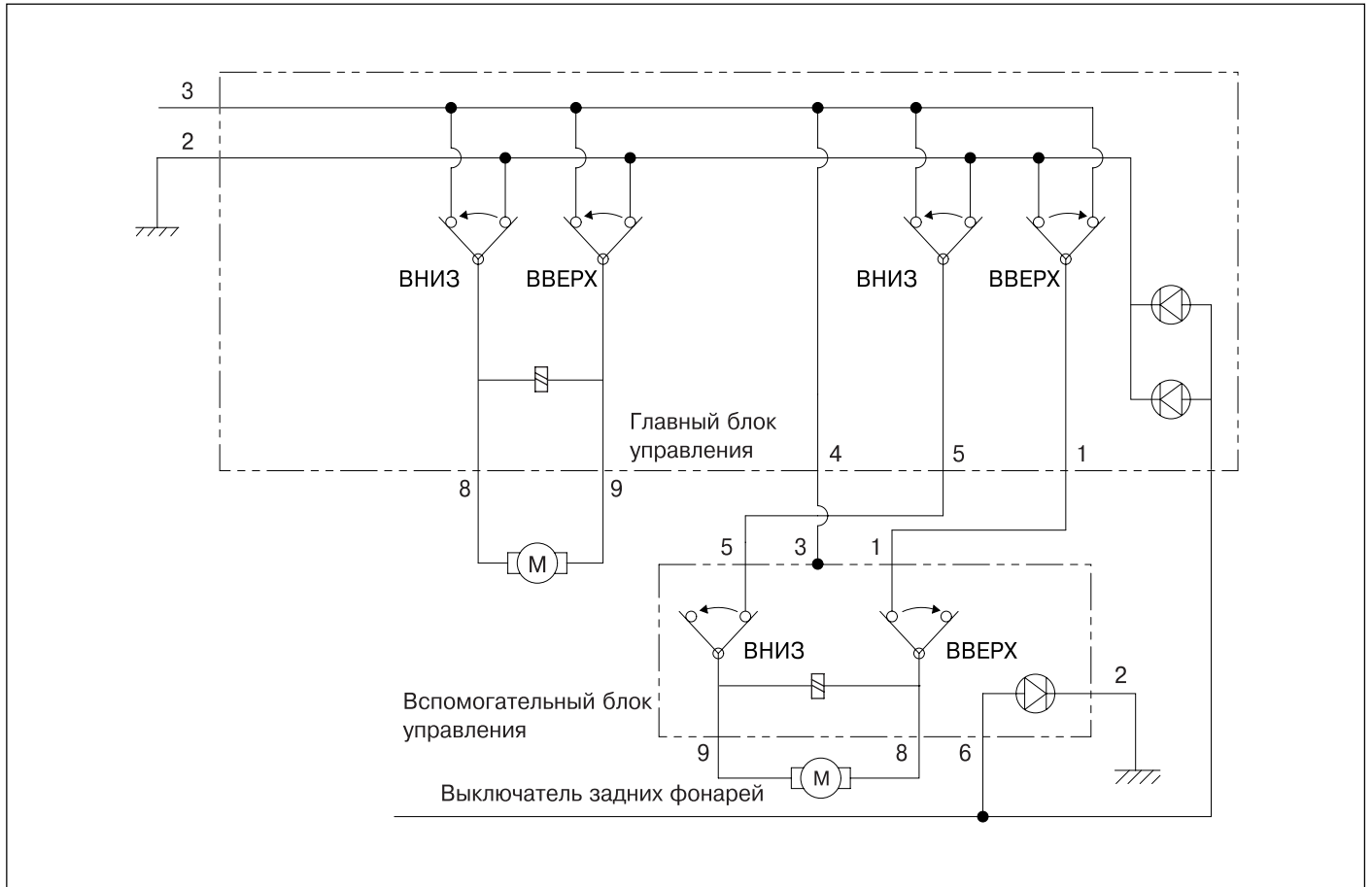
EMTBE5035A

EMTBE5034A

ЭЛЕКТРИЧЕСКАЯ СХЕМА

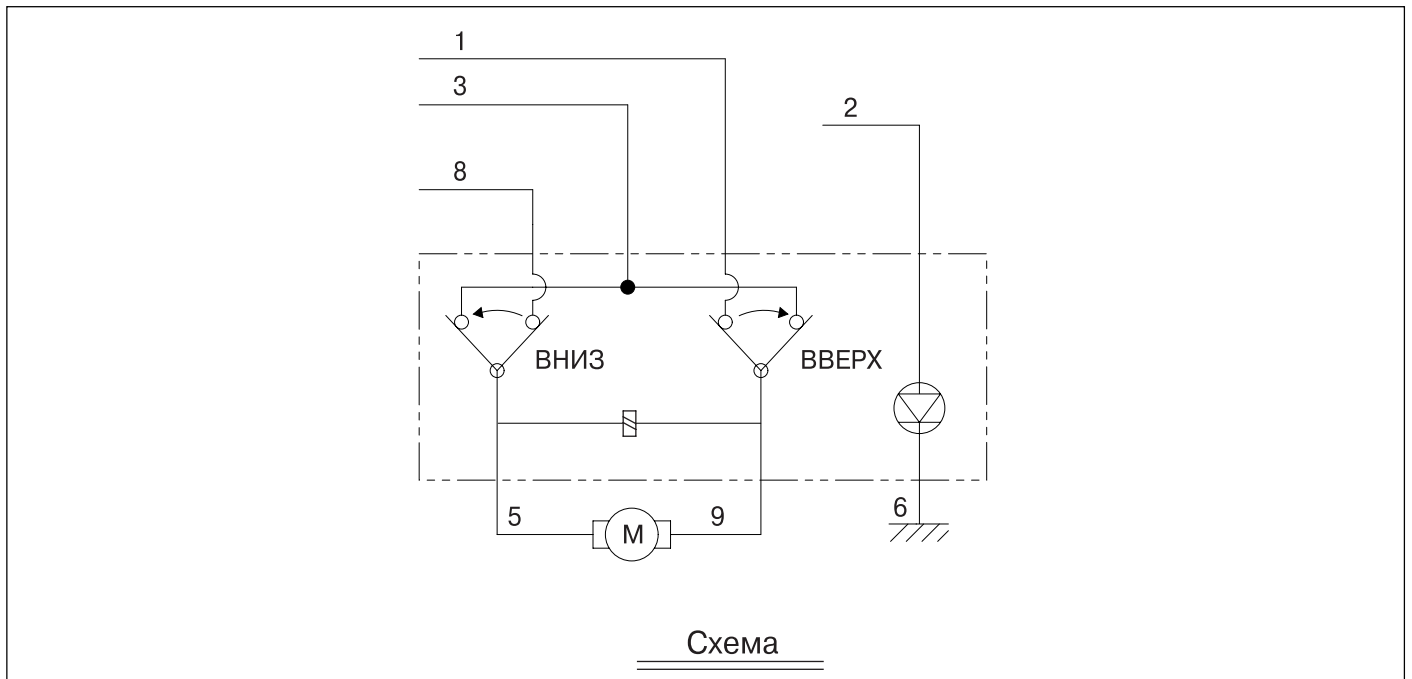
EFE888C0

[ГЛАВНЫЙ БЛОК УПРАВЛЕНИЯ]



EMTBE5036A

[ВСПОМОГАТЕЛЬНЫЙ БЛОК УПРАВЛЕНИЯ]

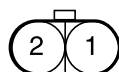


EMTBE5037A

ЭЛЕКТРОДВИГАТЕЛЬ СТЕКЛОПОДЪЕМНИКОВ

КОНСТРУКЦИЯ РАЗЪЕМОВ

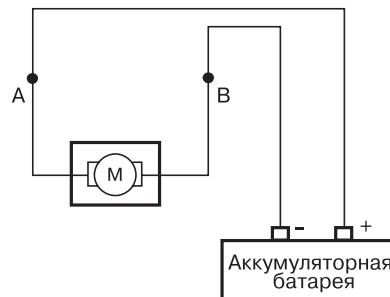
E240AA9D



ПРОВЕРКА

E2D45ECE

Подсоедините аккумуляторную батарею и убедитесь, что двигатель электростеклоподъемников работает.



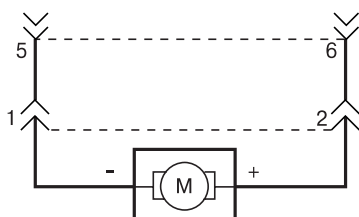
EMTBE5039A

ЭЛЕКТРИЧЕСКАЯ СХЕМА

E154D4D7

KMTBE5063A

Выключатель электростеклоподъемников



Двигатель электростеклоподъемников [правый]

	A	B	Направление вращения
LH [левый]	-	+	Против часовой стрелки
	+	-	По часовой стрелке
RH [правый]	-	+	По часовой стрелке
	+	-	Против часовой стрелки



К СВЕДЕНИЮ

Направление вращения двигателя – относительно выходного вала двигателя.

EMTBE5038A

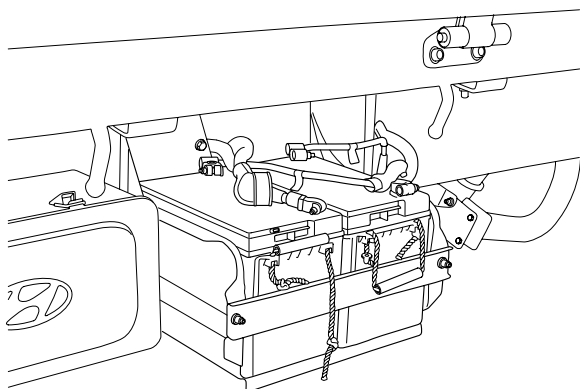
ОСВЕТИТЕЛЬНЫЕ ПРИБОРЫ

ФАРЫ

ЗАМЕНА

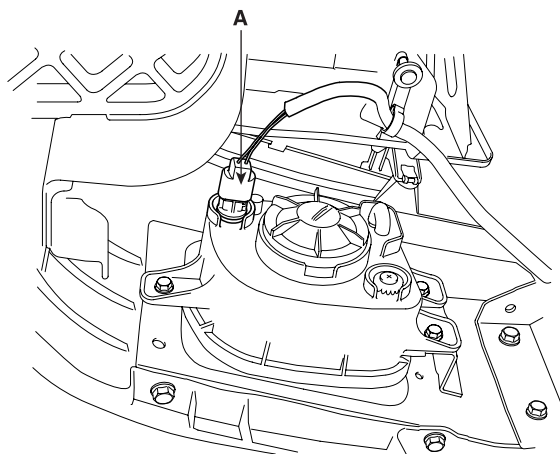
EEE92B9F

1. Отсоедините отрицательный (-) кабель от аккумуляторной батареи.



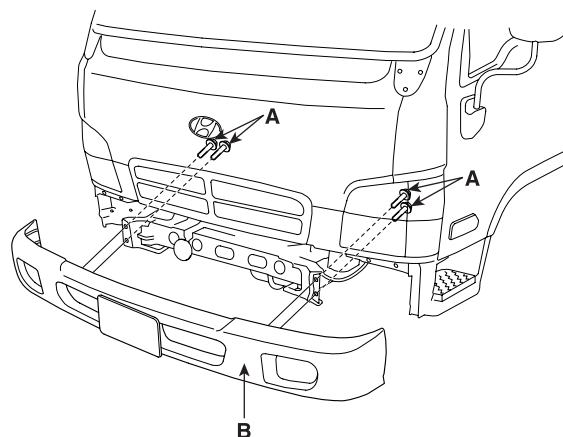
KMTBE5065A

2. Отсоедините разъемы (A) от обеих противотуманных фар.



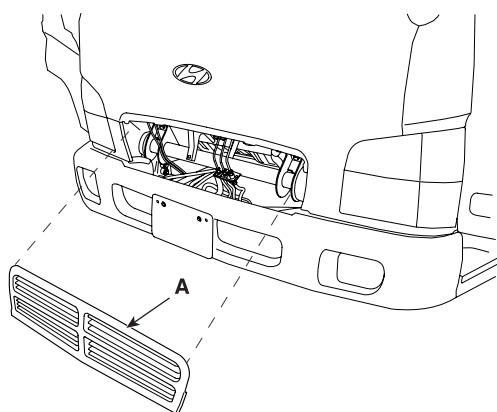
KMTBE5066A

3. Открутив болты (A), снимите бампер (B).



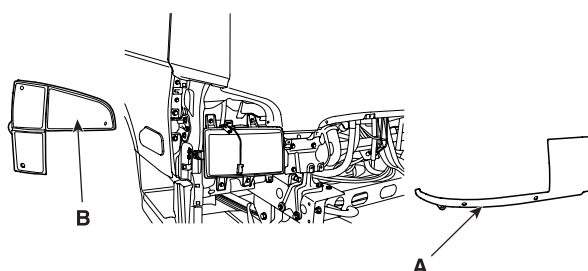
KMTBE5067A

4. Снимите переднюю решетку (A).



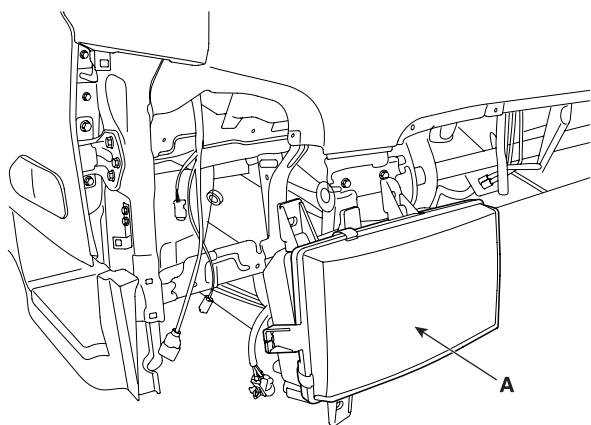
KMTBE5068A

5. Снимите переднюю декоративную накладку (A) и комбинированный фонарь (B).



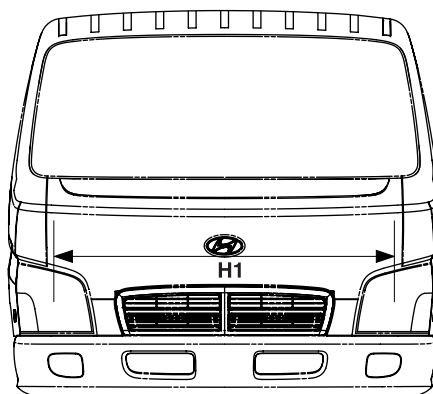
KMTBE5069A

6. Снимите фару (А).



KMTBE5070A

5. Убедитесь, что расстояние (Н1) между фарами находится в пределах нормы.



EMTBE5057A

7. Установка выполняется в порядке, обратном снятию.

ПРОВЕРКА

E6386E2E

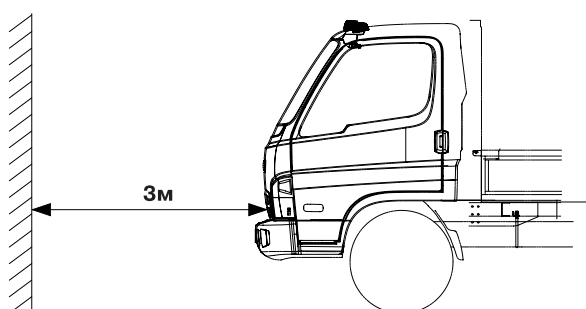
1. Доведите давление в шинах до нормы, установите автомобиль на ровной площадке. Не наклоняйте автомобиль.
2. Не прикладывайте дополнительную нагрузку, кроме веса водителя.
3. Убедитесь, что листовые рессоры и амортизаторы не повреждены.
4. Установите размеченный экран на расстоянии 3 м от фар.

Модель	H1 (мм)
HD65	1240
HD72, HD78	1240



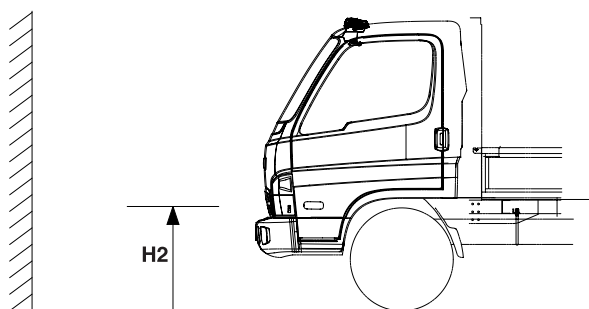
К СВЕДЕНИЮ

H1: расстояние между фарами.



KMTBE5072B

6. Убедитесь, что высота (H2) расположения фар находится в пределах нормы.



EMTBE5058A

Модель	H2 (мм)
HD65	760
HD72, HD78	790

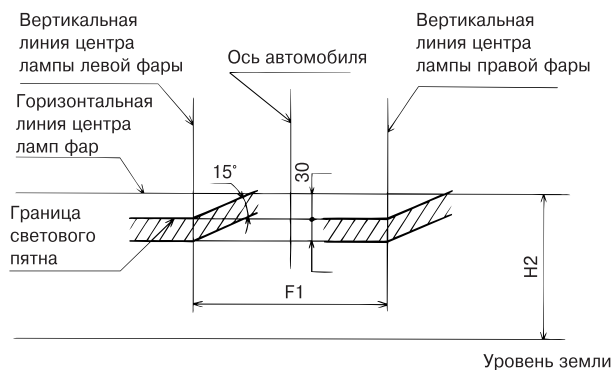
ВНИМАНИЕ

Допустимое отклонение высоты расположения фар от нормы должно находиться в пределах ± 30 мм.

К СВЕДЕНИЮ

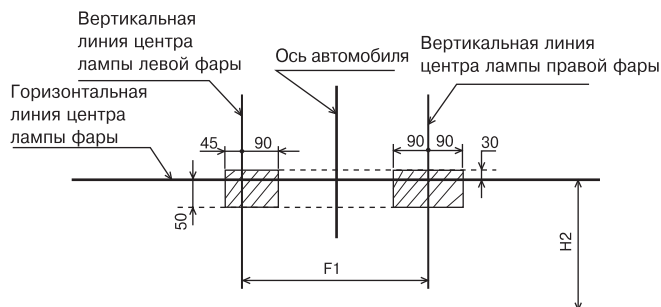
H2: высота расположения фар.

7. Включив ближний свет фар, отрегулируйте границу светового пятна в пределах допустимого диапазона.



EMTBE5040A

8. Включив дальний свет фар, отрегулируйте световое пятно в пределах допустимых границ.



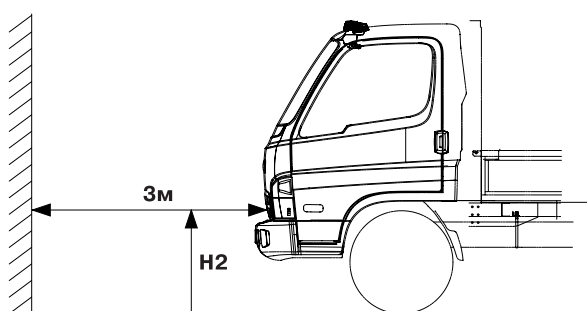
EMTBE5041A

РЕГУЛИРОВКА

E755DC57

1. Доведите давление в шинах до нормы, установите автомобиль на ровной площадке. Не наклоняйте автомобиль.
2. Не прикладывайте дополнительную нагрузку, кроме веса водителя.
3. Убедитесь, что листовые рессоры и амортизаторы не повреждены.
4. Установите размеченный экран на расстоянии 3 м от фар.

KMTBE5140A

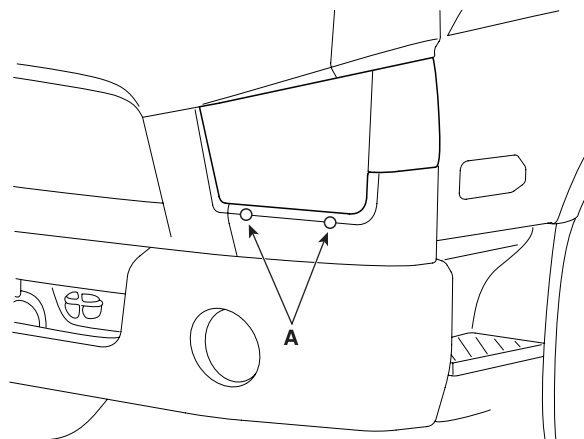


 **К СВЕДЕНИЮ**

H1: расстояние между фарами.

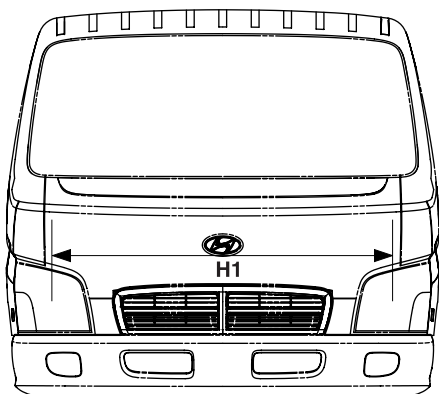
H2: высота установки фар.

6. Выполните регулировку вращением регулировочных винтов (A) по часовой стрелке или против часовой стрелки при помощи крестовой отвертки.



KMTBE5077A

5. Убедитесь, что расстояние между фарами находится в пределах нормы.



EMTBE5057A

Модель	H1 (мм)	H2 (мм)
HD65	1240	760
HD72, HD78	1240	790

 **ВНИМАНИЕ**

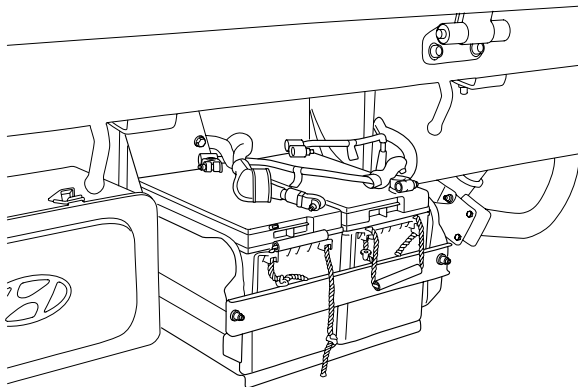
Допустимое отклонение высоты установки фар должно находиться в пределах ± 30 мм.

УКАЗАТЕЛИ ПОВОРОТА

ЗАМЕНА

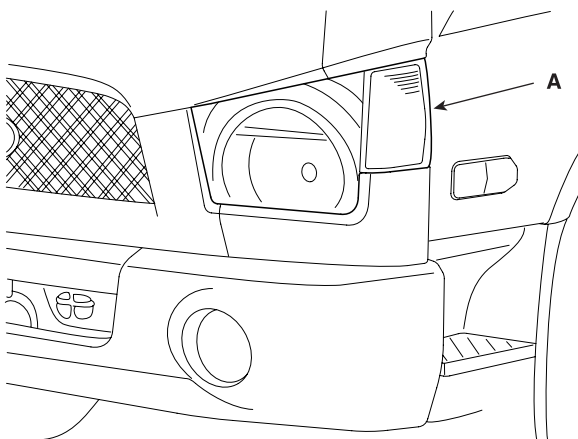
E0A723B8

1. Отсоедините отрицательный (-) кабель от аккумуляторной батареи.



KMTBE5065A

2. Снимите комбинированный фонарь (А).



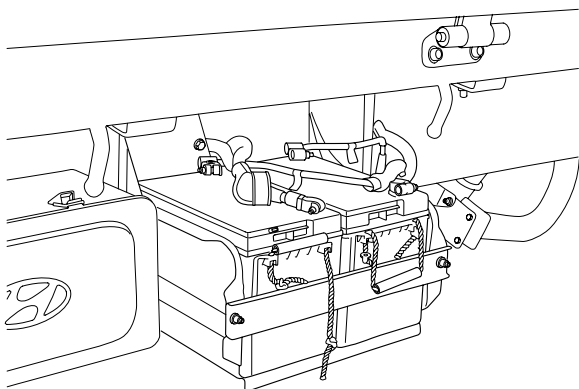
KMTBE5078A

ЛАМПА ОСВЕЩЕНИЯ САЛОНА

ЗАМЕНА

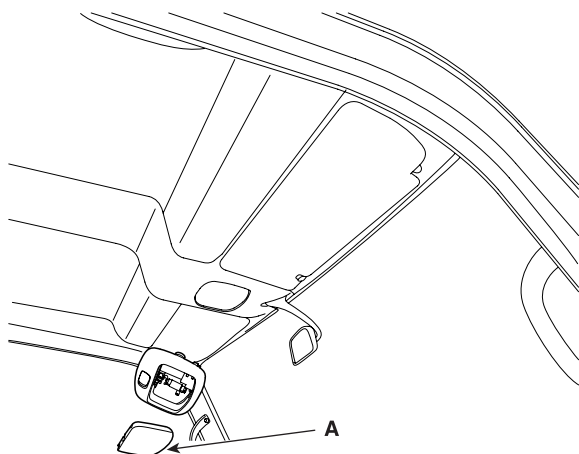
EAD7D960

1. Отсоедините отрицательный (-) кабель от аккумуляторной батареи.



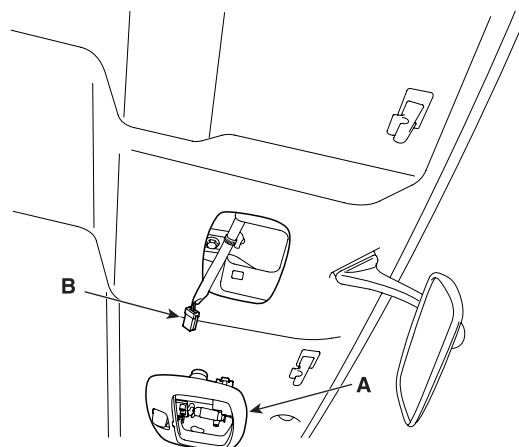
KMTBE5065A

2. Сняв колпак (A) лампы освещения салона, открутите крепежный винт.



KMTBE5079A

3. Отсоединив разъем (B) от лампы освещения салона, выньте лампу освещения салона (A).



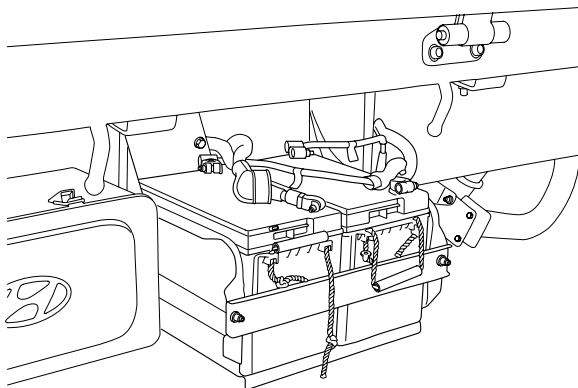
KMTBE5080A

ПРОТИВОТУМАННЫЕ ФАРЫ

ЗАМЕНА

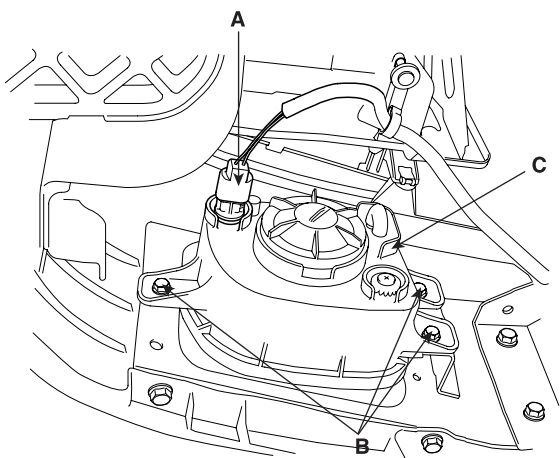
E635CEC3

1. Отсоедините отрицательный (-) кабель от аккумуляторной батареи.



KMTBE5065A

2. Отсоединив разъем (A) противотуманной фары и открутив крепежный болт (B), выньте противотуманную фару (C).

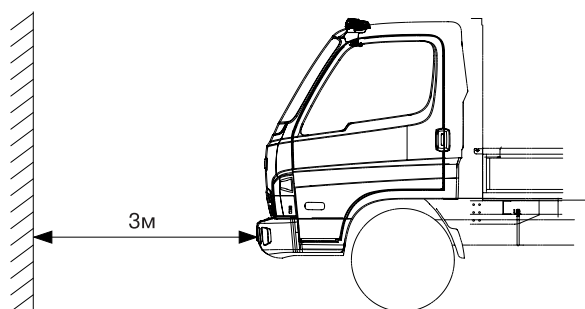


KMTBE5081A

ПРОВЕРКА

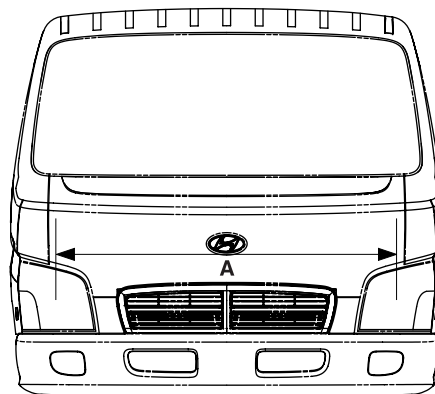
EAAB0CB0D

1. Доведите давление в шинах до нормы, установите автомобиль на ровной площадке. Не наклоняйте автомобиль.
2. Не прикладывайте дополнительную нагрузку, кроме веса водителя.
3. Убедитесь, что листовые рессоры и амортизаторы не повреждены.
4. Установите размеченный экран на расстоянии 3 м от противотуманных фар.



KMTBE5141A

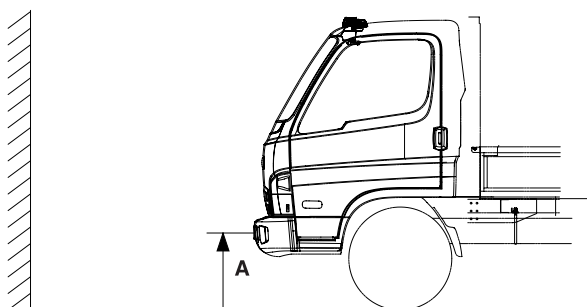
5. Убедитесь, что расстояние (A) между противотуманными фарами находится в пределах нормы.



EMTBE5059A

Модель	A (мм)
HD65	1150
HD72, HD78	1150

6. Убедитесь, что высота (А) расположения фар находится в пределах нормы.



КМТBE5143A

Модель	А (мм)
HD65	535
HD72, HD78	555

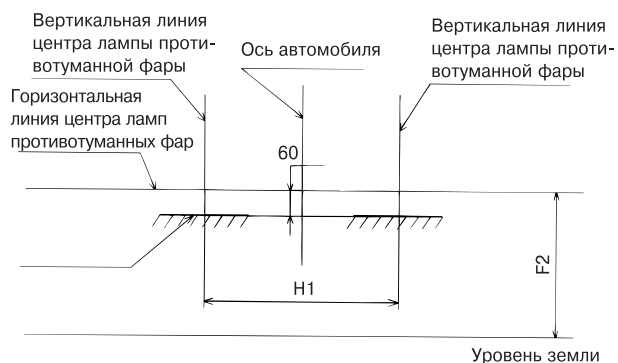
⚠ ВНИМАНИЕ

Допустимое отклонение высоты расположения фар должно находиться в пределах ± 30 мм.

📖 К СВЕДЕНИЮ

А: Высота расположения фар.

7. Включив противотуманные фары, отрегулируйте границу светового пятна в пределах допустимого диапазона.

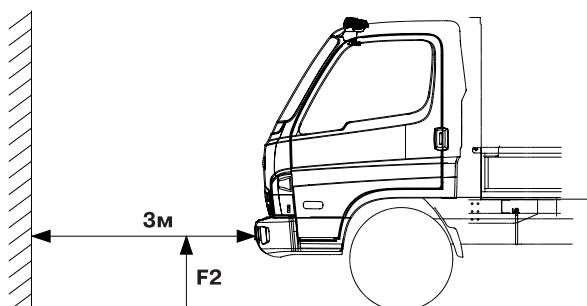


ЕМТBE5042A

РЕГУЛИРОВКА

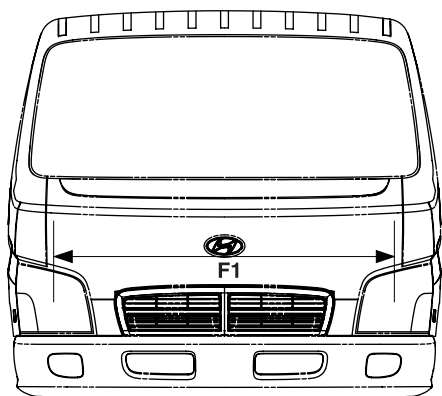
EDF7C678

1. Доведите давление в шинах до нормы, установите автомобиль на ровной площадке. Не наклоняйте автомобиль.
2. Не прикладывайте дополнительную нагрузку, кроме веса водителя.
3. Убедитесь, что листовые рессоры и амортизаторы не повреждены.
4. Установите размеченный экран на расстоянии 3 м от противотуманных фар.



KMTBE5144A

5. Убедитесь, что расстояние между противотуманными фарами находится в пределах нормы.



EMTBE5060A

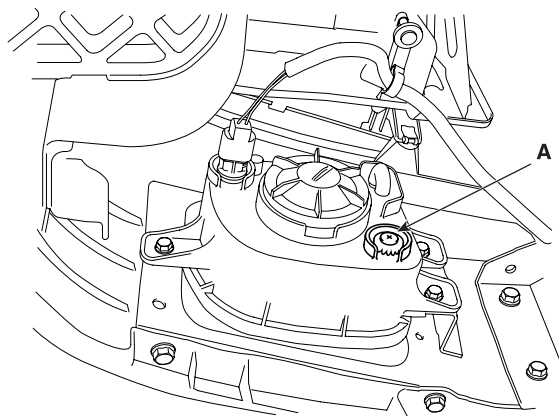
Модель	F1 (мм)	F2 (мм)
HD65	1150	535
HD72, HD78	1150	555

 **К СВЕДЕНИЮ**

F1: расстояние между противотуманными фарами.

F2: высота расположения противотуманных фар.

6. Выполните регулировку вращением регулировочных винтов (A) по часовой стрелке или против часовой стрелки при помощи крестовой отвертки.



KMTBE5083A

 **ВНИМАНИЕ**

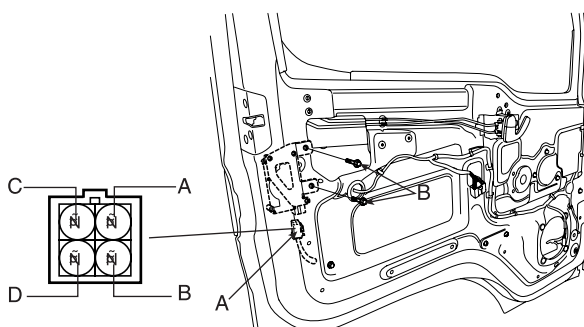
Допустимое отклонение высоты расположения фар должно находиться в пределах ± 30 мм.

ДВЕРНЫЕ ЗАМКИ С ЭЛЕКТРОПРИВОДОМ

ЭЛЕКТРОПРИВОД ДВЕРНОГО ЗАМКА

ПРОВЕРКА E799D1B3

1. Отсоединив разъем (А) от электропривода дверного замка, открутите крепежные болты (В) электропривода дверного замка.
2. Подав питание от аккумуляторной батареи на контакты разъема, убедитесь, что электропривод дверного замка работает нормально.



KMTBE5104A

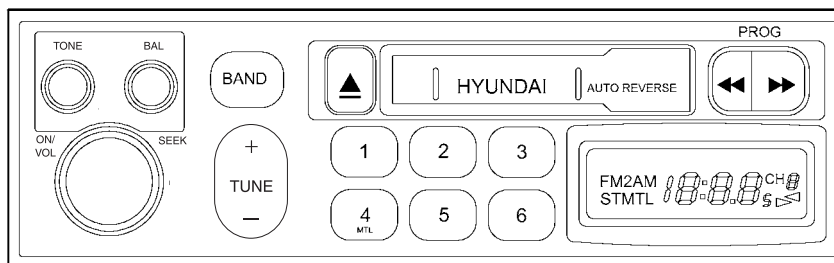
Состояние / Контакт	LH [левый]	Lock [заперто]	Unlock [отперто]
	RH [правый]	Unlock [отперто]	Lock [заперто]
A		-	+
B		+	-

EMTBE5043A

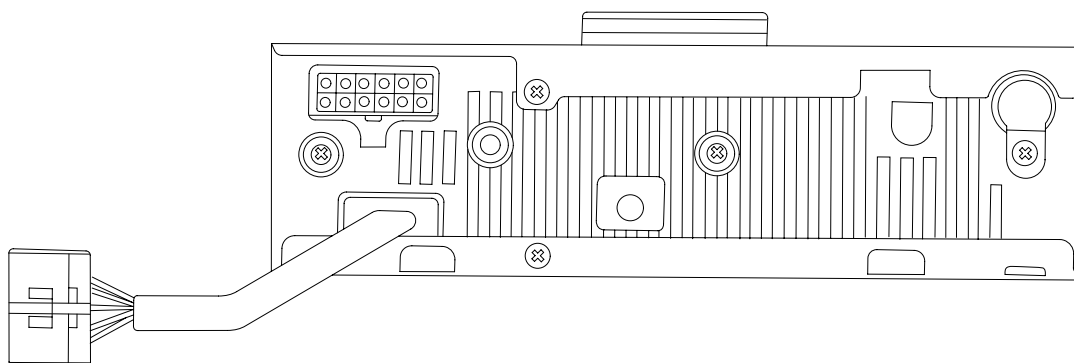
АУДИОСИСТЕМА

РАСПОЛОЖЕНИЕ ЭЛЕМЕНТОВ ECB50EDF

<H 700>

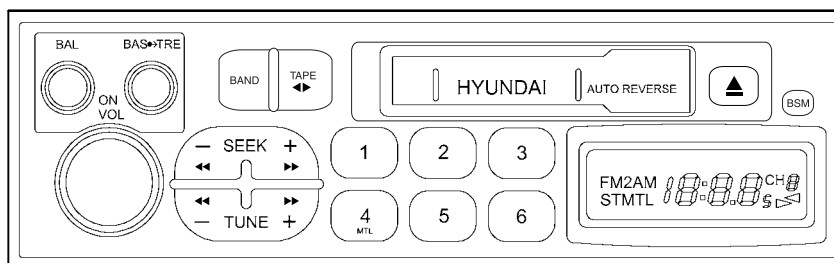


<Вид спереди>



<Вид сзади>

<H 810>



<Вид спереди>

СТЕРЕОМАГНИТОЛА

ЗАМЕНА

EFDA319C

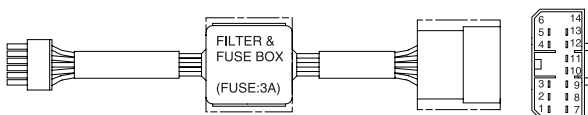
При замене плавкого предохранителя стереомагнитолы ставьте предохранитель с указанным номиналом (10А).



К СВЕДЕНИЮ

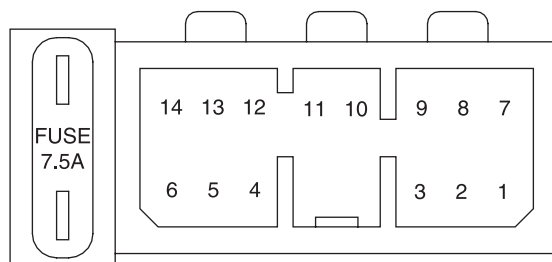
Если поставить предохранитель с номиналом больше указанного или использовать вместо предохранителя другой проводящий материал, может произойти повреждение стереомагнитолы.

[H818]



KMTBE5107A

[H700]

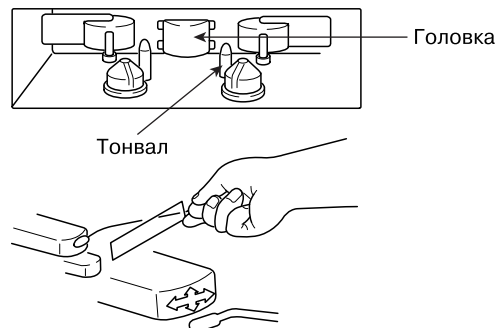


KMTBE5108A

ОЧИСТКА

E30DB6E0

1. Для поддержания аппарата в исправном состоянии периодически очищайте головку и тонвал.



EMTBE5045A

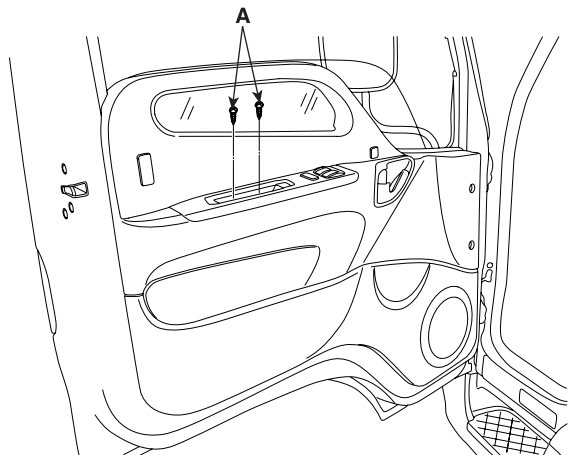
2. Очищайте магнитную головку и тонвал ватным тампоном, смоченным в спирте.

ДИНАМИКИ

ЗАМЕНА

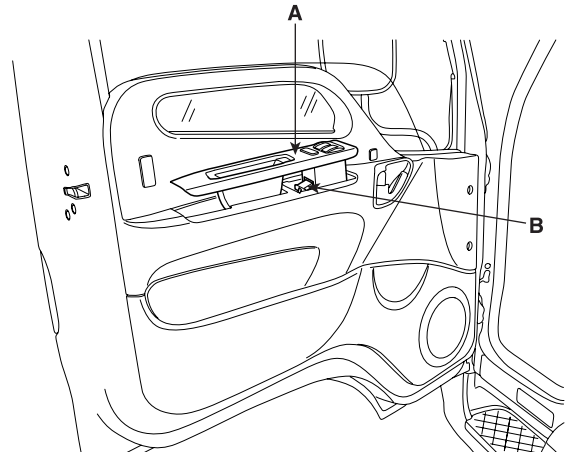
EBCBC903

1. Открутите крепежный винт (А) блока управлениями электростеклоподъемника в сборе.



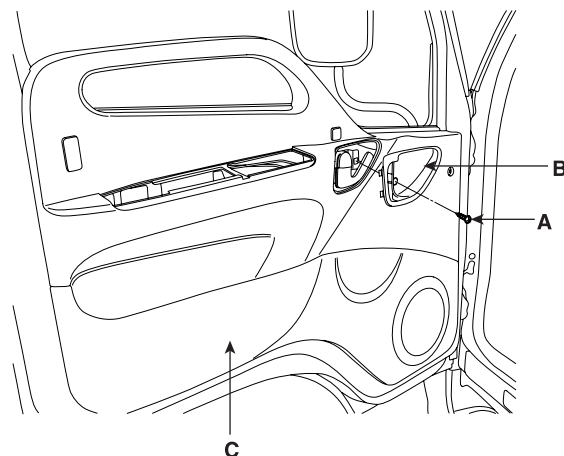
KMTBE5110A

2. Снимите блок управления электростеклоподъемниками в сборе (А), вынув его вверх. Отсоедините разъем электростеклоподъемника (В).



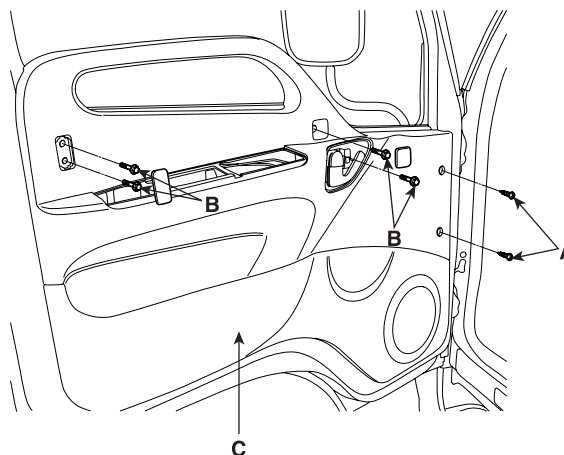
KMTBE5111A

3. Отпустите крепежный винт (А) корпуса внутренней ручки. Снимите корпус внутренней ручки (В) с отделки двери (С).



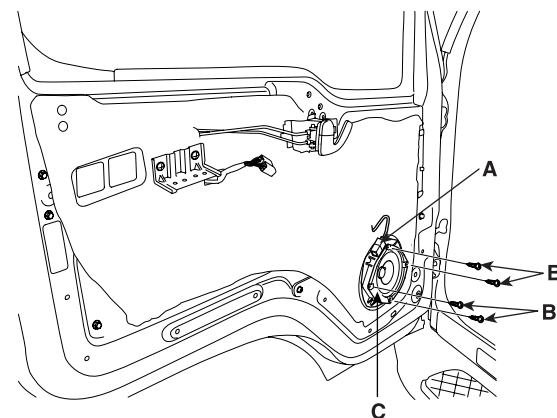
KMTBE5112A

4. Открутив крепежный винт (А) и болт (В) с отделки двери, снимите отделку двери (С).



KMTBE5113A

5. Отсоедините разъем динамика (А) и, ослабив крепежный винт (В), выньте динамик (С).



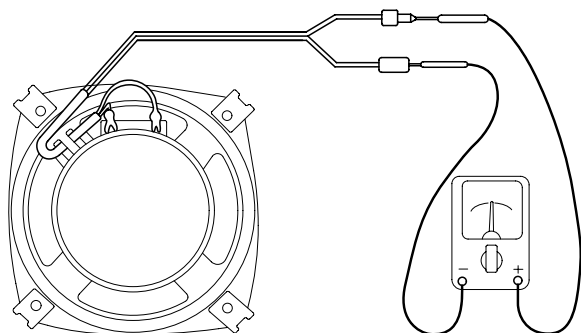
KMTBE5114A

6. Установка выполняется в порядке, обратном снятию.

ПРОВЕРКА

EF4C9D68

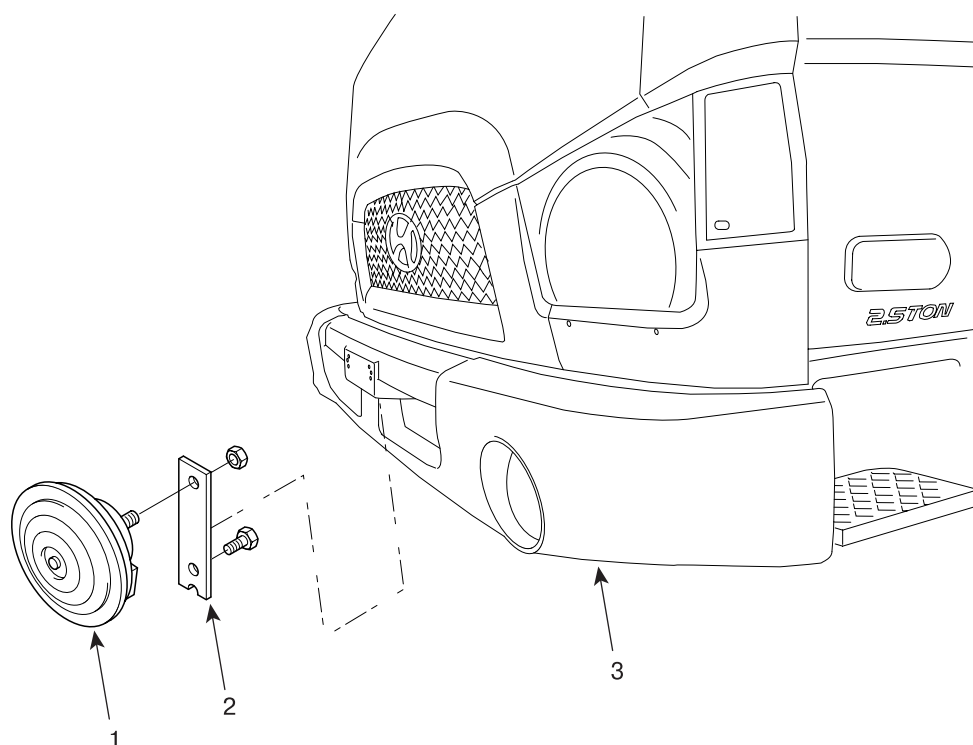
1. Проверьте динамик при помощи омметра. Если при проверке (+) и (-) выводов динамика одного канала омметр показывает полное сопротивление, динамик в порядке.
2. Если при касании пробником омметра контакта динамика динамик издает звук, он в порядке.



КМТBE5115A

ЗВУКОВЫЕ СИГНАЛЫ

РАСПОЛОЖЕНИЕ СОСТАВНЫХ ЧАСТЕЙ EBB6BEAD

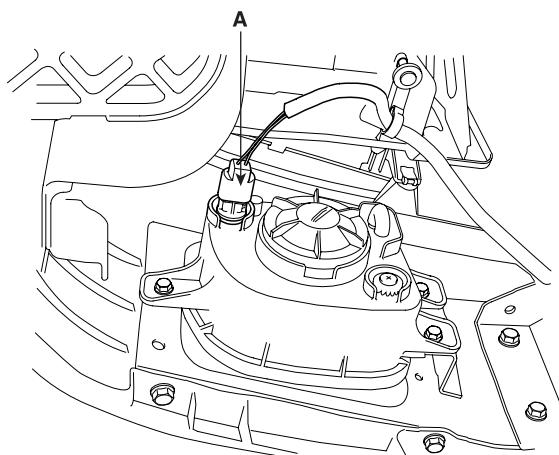


1. Звуковой сигнал
2. Кронштейн
3. Бампер

ЗАМЕНА

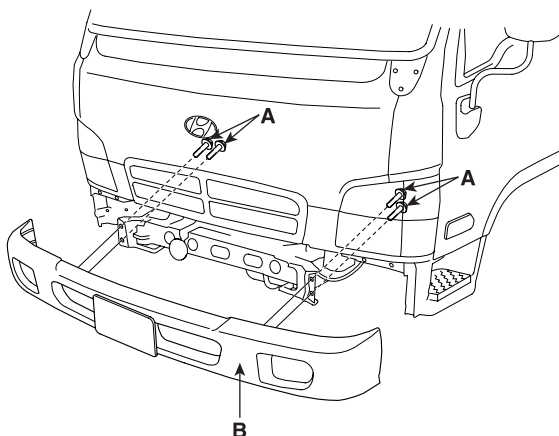
E4A68DBF

1. Отсоедините разъемы (А) обеих противотуманных фар.



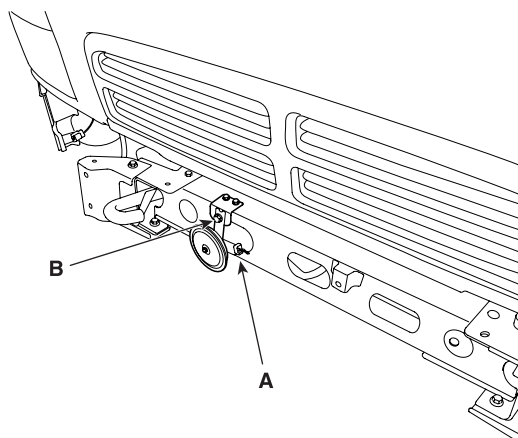
KMTBE5066A

2. Открутив болт (А), снимите бампер (В).



KMTBE5067A

3. Отсоединив разъем (А) от звукового сигнала, снимите крепежный кронштейн (В).



KMTBE5117A

4. Установка выполняется в порядке, обратном снятию.



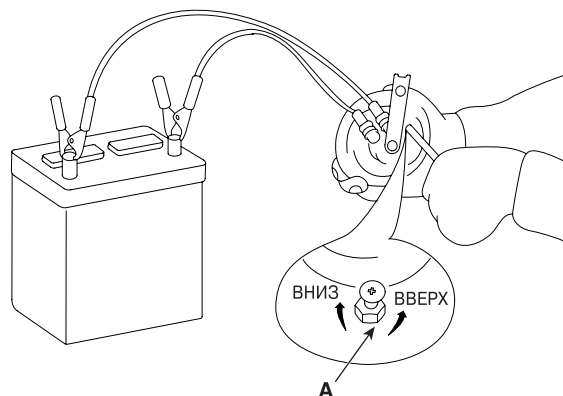
К СВЕДЕНИЮ

Подсоединяйте разъемы плотно.

ПРОВЕРКА

E5D2FFCC

1. Подав питание аккумуляторной батареи на разъем звукового сигнала, убедитесь в том, что он работает.



KMTBE5118A

2. Если звуковое давление недостаточно, отрегулируйте его вращением регулировочного винта (А).
3. Если звуковой сигнал не работает, замените его.

ЭЛЕКТРОННЫЙ ТАЙМЕР И СИСТЕМА АВАРИЙНОЙ СИГНАЛИЗАЦИИ (ETACS)

ОБЩИЕ СВЕДЕНИЯ

EE1F6E8F

Система ETACS предназначена для автоматического управления сигнальной лампой непристегнутого ремня безопасности, индикатором предпускового прогрева, реле предпускового прогрева, реле прерывистого режима работы стеклоочистителя, реле обогрева зеркала, реле запираания/отпираания дверей, реле электростеклоподъемников и реле задних фонарей. Получая сигналы от различных выключателей, она выполняет функции управления с задержкой времени (TIME) и аварийной сигнализации (ALARM).

ТЕХНИЧЕСКИЕ ХАРАКТЕРИСТИКИ

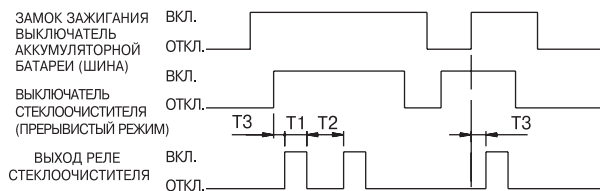
E06FE6C3

Позиция	Технические характеристики
Номинальное напряжение	24 В пост. тока
Рабочее напряжение	20- 32 В пост. тока
Диапазон рабочих температур	-30 - +80 °С (-22 - +176°F)
Темновой ток	5 мА или менее
Номинальная нагрузка	
Сигнальная лампа непристегнутого ремня безопасности	1,4 Вт (нагрузка лампы)
Сигнальная лампа низкого уровня охлаждающей жидкости	1,4 Вт (нагрузка лампы)
Реле стеклоочистителя	200 мА (нагрузка катушки)
Реле аварийной сигнализации	300 мА (нагрузка катушки)
Реле электростеклоподъемника	200 мА (нагрузка катушки)
Реле запираания/отпираания двери	200 мА (нагрузка катушки)
Реле обогревателя зеркала	200 мА (нагрузка катушки)
Реле заднего фонаря	200 мА (нагрузка катушки)
Реле указателя поворота	200 мАх2 (нагрузка катушки)
Сирена	200 мА (нагрузка катушки)
Предупредительный звуковой и световой сигнал низкого уровня охлаждающей жидкости	200 мА, 1,4 Вт (нагрузка лампы)

ПРИНЦИП ДЕЙСТВИЯ

E3BAAA2F

- Переменный прерывистый режим работы стеклоочистителя
 - При включении зажигания.
 - При включении прерывистого режима работы стеклоочистителей.

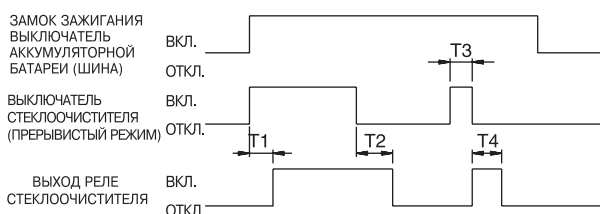


T1: 0,6±0,2 сек
 T2: 2±0,5 сек (при VR=0) - 11±2 сек (при VR=50 кОм)
 T3: 0,3 сек макс.

EMTBE5047A

- Совместная работа стеклоочистителя и стеклоомывателя

- Если при включении зажигания выключатель стеклоомывателя находится во включённом положении, то через 1 сек. включается реле стеклоочистителя. Если по прошествии временного интервала T3 выключатель стеклоочистителя не будет включён водителем, то через временной интервал T4 реле стеклоочистителя выключится автоматически.
- Если при включении зажигания выключатель стеклоомывателя находится во включённом положении, то через 1 сек. включается реле стеклоочистителя. Если в течение временного интервала T4 водитель не включит стеклоомыватель, выключатель стеклоомывателя автоматически выключается, затем на временной интервал T2 включается реле стеклоочистителя. После этого, выключатель стеклоомывателя переходит в выключенное состояние.
- Данная функция имеет приоритет над функцией прерывистой работы стеклоочистителя.

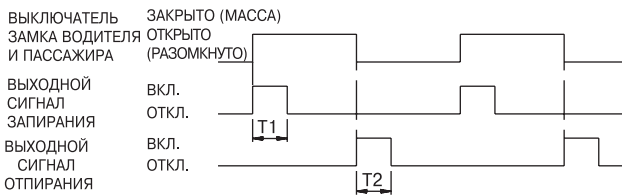


T1: 0,5±0,1 сек
 T2: 2-3 цикла вращения стеклоочистителя
 T3: 0,2-0,4 сек
 T4: 0,6±0,2 сек

EMTBE5049A

3. Управление центральным дверным замком

- 1) Запирание/отпирание дверей может производиться по входному сигналу от внутренней ручки замка с места водителя или пассажира.
- 2) Наличие питания от аккумуляторной батареи не влияет на состояние замков. (Если РУЧКА находится в состоянии «закрыто» или «открыто», не подавайте выходной сигнал закрытия на замок от реле, даже если подается питание от аккумуляторной батареи).

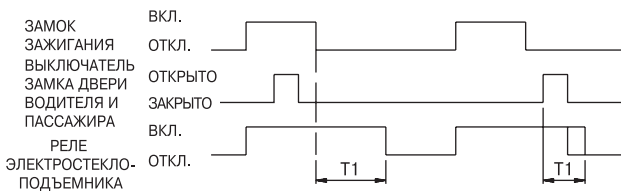


T1, T2: 0,5 ± 0,1 сек

EMTBE5052A

4. Таймер электростеклоподъемника

- 1) Когда включено зажигание, реле электростеклоподъемника находится во включённом состоянии.
- 2) При выключении зажигания, реле электростеклоподъемника продолжает оставаться во включённом состоянии в течение 30 секунд, а затем отключается.
- 3) В состоянии 2), если открыть и закрыть дверь водителя или пассажира, реле отключается немедленно.

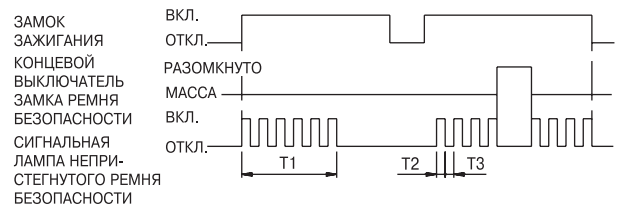


T1: 30 ± 3 сек

EMTBE5053A

5. Таймер предупреждения о непристегнутом ремне безопасности

- 1) При включении зажигания в течение временного интервала T1 выдаётся сигнал на лампу предупреждения о непристегнутом ремне безопасности (с частотой 0,6 Гц).
- 2) В пределах заданного интервала времени при выключении зажигания сигнальная лампа непристегнутого ремня безопасности гаснет.
- 3) В пределах заданного интервала времени, если концевой выключатель замка ремня безопасности находится в замкнутом положении, сигнальная лампа непристегнутого ремня безопасности продолжает гореть в течение оставшегося времени контрольного периода. Если же в это время застегнуть и сразу отстегнуть ремень безопасности, то, получив сигнал об этом, таймер сбрасывается в исходное состояние.
- 4) При включении зажигания, если ремень безопасности пристегивается и затем снова отстегивается, в течение временного интервала T1 выдаётся сигнал на лампу предупреждения о непристегнутом ремне безопасности.

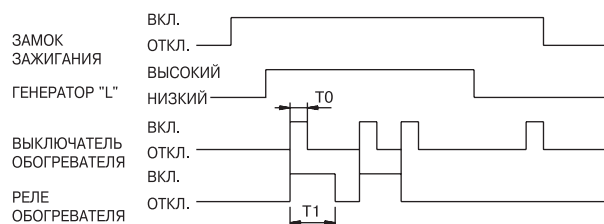


T1: 6 ± 1 сек
T2, T3: 0,3 ± 0,05 сек

EMTBE5051A

6. Таймер обогревателя зеркал заднего вида

- 1) При включении зажигания, если выключатель обогрева зеркал заднего вида находится во включенном положении после начала работы генератора «L», реле обогревателя включается в течение временного интервала T2.
- 2) Пока включено реле обогревателя зеркал заднего вида, если выключатель обогрева снова включить, реле обогревателя выключится.
- 3) Когда реле обогревателя находится во включённом состоянии, а генератор «L» прекращает работать или выключается зажигание, реле обогревателя выключается.

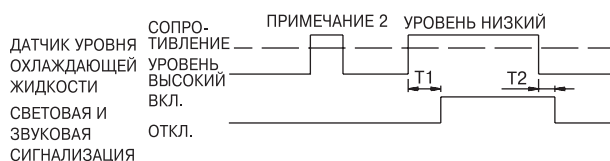


T0: 60 м сек МИН.
T1: 15 ± 2 МИНУТЫ

EMTBE5050A

7. Датчик уровня охлаждающей жидкости

- 1) При включении зажигания, если датчик уровня охлаждающей жидкости в течение временного интервала T1 сохраняет сопротивление 30 кОм, то загорается сигнальная лампа.
- 2) Если сопротивление датчика уровня охлаждающей жидкости в течение временного интервала T2 поддерживается на уровне менее 30 кОм, то сигнальная лампа гаснет.

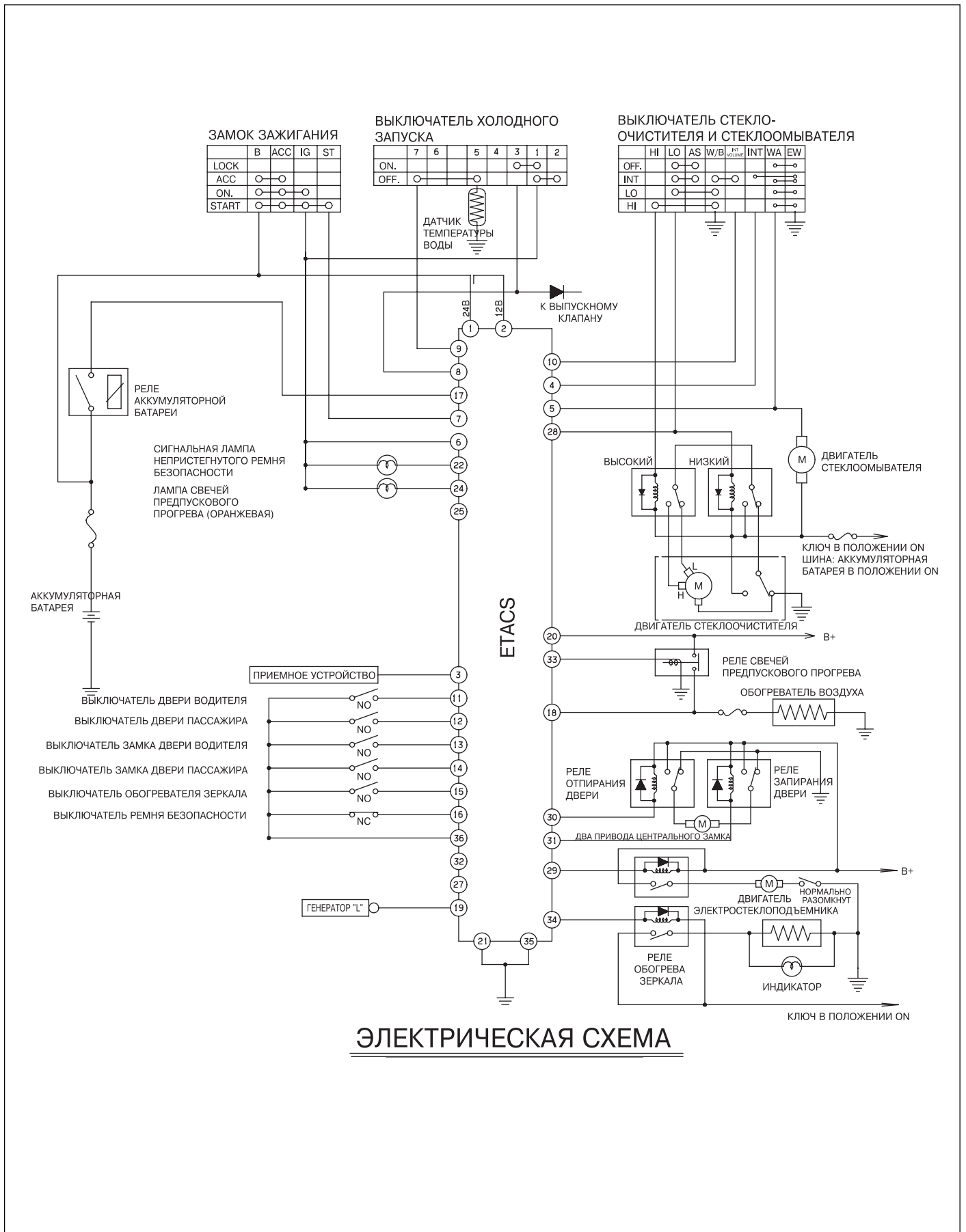


Сопротивление: 30±15 кОм
T1 (время задержки загорания сигнальной лампы): 1,5±0,5 сек
T2 (время задержки погасания сигнальной лампы): 1 сек макс.
ПРИМЕЧАНИЕ 2) Если время уровня 'L' < T1, сигнальная лампа не загорается.

EMTBE5055A

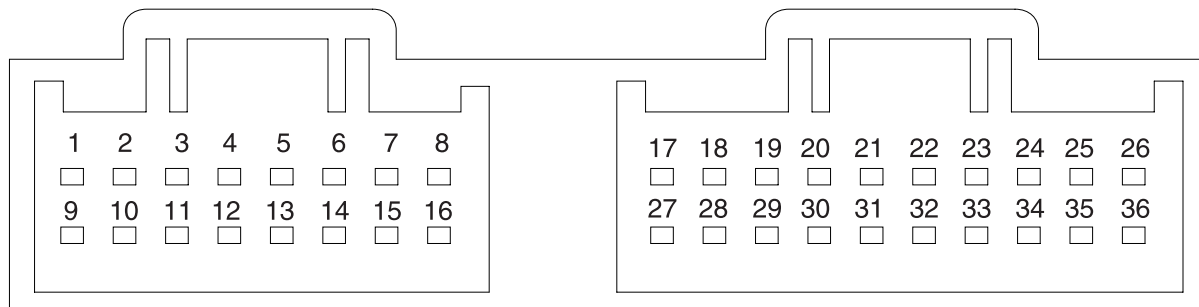
ЭЛЕКТРИЧЕСКАЯ СХЕМА

E5EACB3F



РАЗЪЕМ

E77DD844



KMTBE5130A

№	НАЗНАЧЕНИЕ КОНТАКТА	№	НАЗНАЧЕНИЕ КОНТАКТА
1	B+ (24 В)	19	КОНТАКТ "L" ГЕНЕРАТОРА
2		20	B+(НАПРЯЖЕНИЕ ИСТОЧНИКА)
3		21	МАССА
4	ВЫКЛЮЧАТЕЛЬ ПРЕРЫВИСТОГО РЕЖИМА РАБОТЫ СТЕКЛООЧИСТИТЕЛЯ	22	СИГНАЛЬНАЯ ЛАМПА НЕПРИСТЕГНУТОГО РЕМНЯ БЕЗОПАСНОСТИ
5	ВЫКЛЮЧАТЕЛЬ СТЕКЛООМЫВАТЕЛЯ	24	ЛАМПА СВЕЧЕЙ ПРЕДПУСКОВОГО ПРОГРЕВА (ОРАНЖЕВАЯ)
6	ГЛАВНЫЙ ВЫКЛЮЧАТЕЛЬ (КЛЮЧ В ПОЛОЖЕНИИ ON)	25	
7	ВЫКЛЮЧАТЕЛЬ START	28	ОБМОТКА РЕЛЕ СТЕКЛОЧИСТИТЕЛЯ
8	ВЫКЛЮЧАТЕЛЬ ХОЛОДНОГО ЗАПУСКА	29	РЕЛЕ ЭЛЕКТРОСТЕКЛОПОДЪЕМНИКА
9	ТЕРМИСТОР	30	РЕЛЕ ОТПИРАНИЯ ДВЕРИ
10	ВНУТРЕННИЙ ОБЪЕМ	31	РЕЛЕ ЗАПИРАНИЯ ДВЕРИ
11	ВЫКЛЮЧАТЕЛЬ ДВЕРИ ВОДИТЕЛЯ	32	
12	ВЫКЛЮЧАТЕЛЬ ДВЕРИ Пассажира	33	ОБМОТКА РЕЛЕ СВЕЧЕЙ ПРЕДПУСКОВОГО ПРОГРЕВА
13	ВЫКЛЮЧАТЕЛЬ ДВЕРНОГО ЗАМКА (ЛВ)	34	РЕЛЕ ЗЕРКАЛА С ОБОГРЕВОМ
14	ВЫКЛЮЧАТЕЛЬ ДВЕРНОГО ЗАМКА (ПР)	35	МАССА
15	ВЫКЛЮЧАТЕЛЬ ЗЕРКАЛА С ОБОГРЕВОМ	36	МАССА
16	ВЫКЛЮЧАТЕЛЬ ЗАМКА РЕМНЯ БЕЗОПАСНОСТИ		
17	ВЫКЛЮЧАТЕЛЬ АККУМУЛЯТОРНОЙ БАТАРЕИ (АККУМУЛЯТОРНАЯ БАТАРЕЯ В ПОЛОЖЕНИИ ON)		
18	ПОКАЗАНИЕ НАГРУЗКИ РЕЛЕ СВЕЧЕЙ ПРЕДПУСКОВОГО ПРОГРЕВА		

EMTBE5048A