

Схемы электрических соединений

Volkswagen Technical Site: <http://volkswagen.msk.ru> <http://vwts.info> <http://vwts.ru>

огромный архив документации по автомобилям Volkswagen, Skoda, Seat, Audi

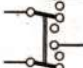
Модели 1995-2000 гг. выпуска


Схема 1

Ключ к символам

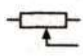
Лампа 


Выключатель 


Многопозиционный переключатель (барабанный) 

Предохранитель/плавкая вставка и предельный ток  F5 30A

Резистор 


Переменный резистор 

Соединительные провода 

Контакт в штекере и гнезде 

№ компонента  2

Насос/электромотор 

Точка заземления и местоположение  E12


Указатель/измеритель 

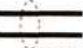
Диод 

Скрученные или спаянные провода 

Электромагнитный блок 

Светодиод (LED) 

Цвет и сечение провода (коричневый с пунктиром, 4мм²)  4

Экранированный провод 

Обозначает часть большего компонента:  182

2 - Необозначенный соединитель, контакт 2.

182 1 - Соединитель C182, контакт 1.

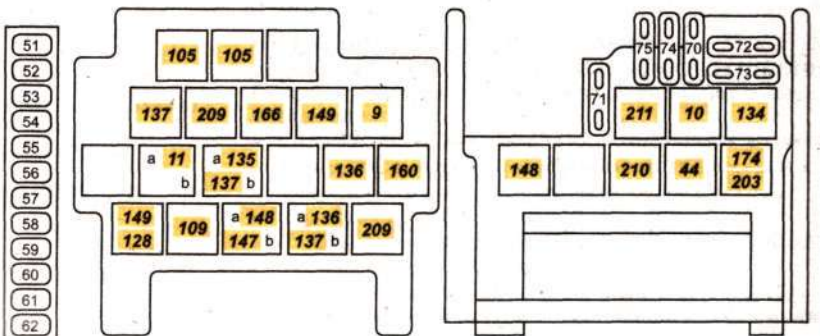
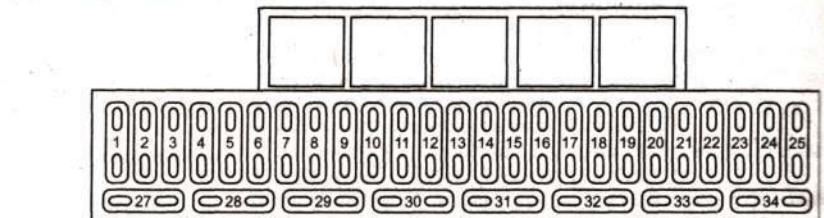
Местоположение точек соединения с «массой»

- | | |
|---|--|
| E1 Левая сторона моторного отсека | E11 Правая сторона багажного отделения |
| E2 Левая сторона моторного отсека | E12 Левая сторона моторного отсека |
| E3 Правая сторона моторного отсека | E13 Левый передний угол моторного отсека |
| E4 Левый передний угол моторного отсека | E14 Левая сторона багажного отделения |
| E5 Дверь багажного отсека | E15 Центр приборной панели |
| E6 Над зеркалом заднего вида | E16 Приборная панель |
| E7 На левой стороне перегородки (до 99) | E17 Левый задний угол моторного отсека |
| E7 Левая задняя часть двигателя (с 99) | E18 Под полом в багажном отделении |
| E8 Двигатель | E19 Справа под приборной панелью |
| E9 Под правым передним сиденьем | E20 Левая сторона двигателя |
| E10 Под левым передним сиденьем | |

Описание схем

- Схема 1** Общая информация
- Схема 2** Очистители/омыватели стекол, надувная подушка безопасности, система анти-блокировки тормозов (АБС), зажигалка и звуковой сигнал
- Схема 3** Центральный замок, система удаления льда и электропривод люка
- Схема 4** Освещение салона, фары, габаритные фонари, подсветка номерного знака и задние фонари
- Схема 5** Регулятор направления света фар, тормозной сигнал, указатели поворота, аварийная сигнализация, фонари заднего хода, противотуманные огни и подогрев сидений
- Схема 6.** Зеркала с электроприводом, электрические стеклоподъемники, электропривод задних форточек, обогрев заднего стекла и наружных зеркал
- Схема 7** Нагнетатель отопителя, воздушный кондиционер и аудиосистема
- Схема 8** Дополнительный отопитель, обогрев задней части салона, диагностический соединитель, запуск и зарядка
- Схема 9** Автоматическая трансмиссия
- Схема 10** Система управления двигателем (бензиновые модели)
- Схема 11** Система управления двигателем (дизельные модели)
- Схема 12** Приборный щиток
- Схема 13** Вентиляторы системы охлаждения двигателя

Центральный блок коммутации (предохранителей и реле)



Местоположения реле могут отличаться в зависимости от модели и даты выпуска

Обозначение компонентов

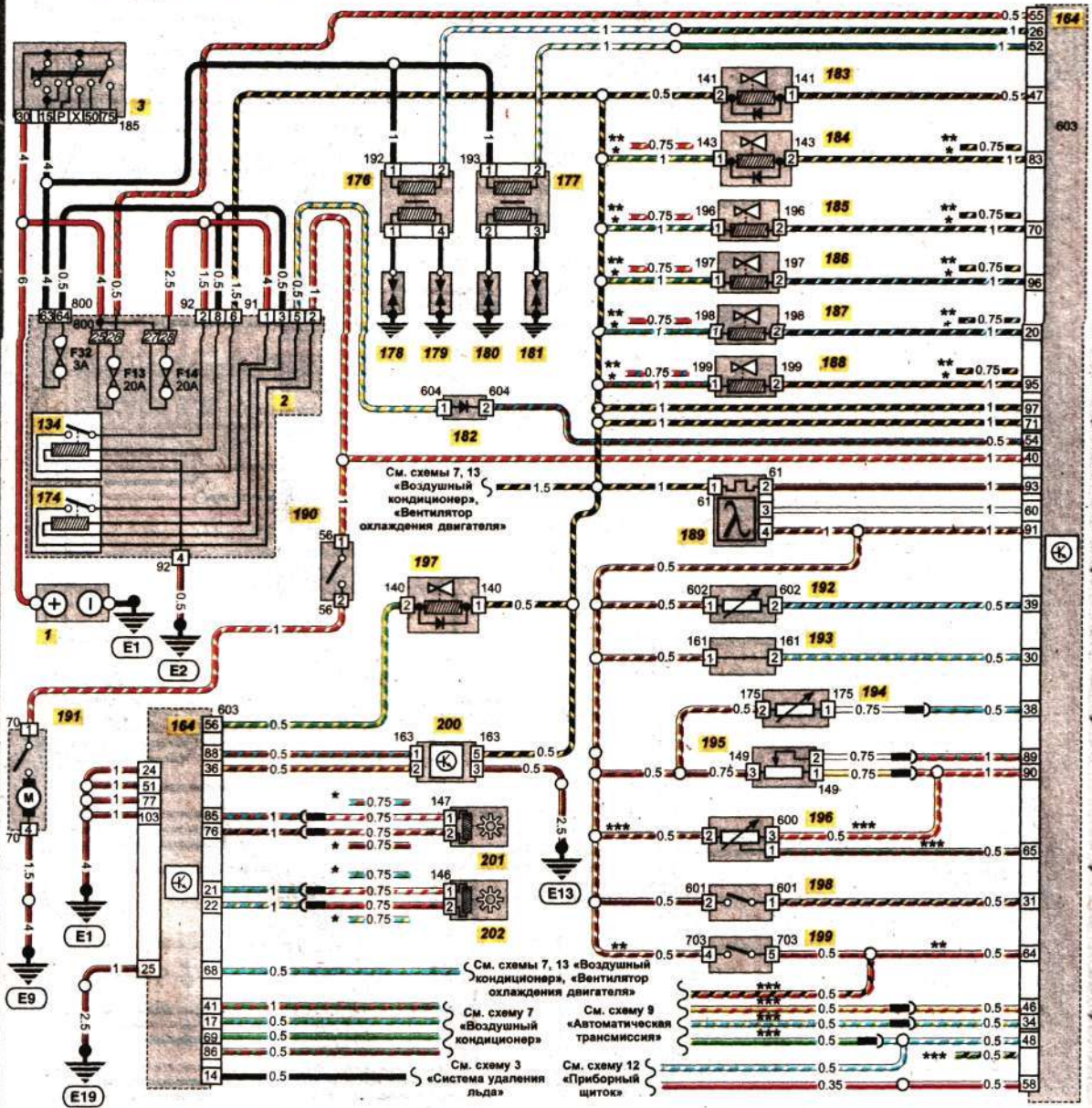
- 1 Аккумулятор
- 2 Центральный блок коммутации
- 3 Выключатель зажигания
- 134 Силовое реле
- 164 Блок управления бензиновым двигателем
- 174 Реле топливного насоса
- 176 Катушка зажигания А
- 177 Катушка зажигания В
- 178 Свеча зажигания цилиндра 1
- 179 Свеча зажигания цилиндра 4
- 180 Свеча зажигания цилиндра 2
- 181 Свеча зажигания цилиндра 3
- 182 Диод

- 183 Регулирующий клапан системы рециркуляции выхлопного газа
- 184 Клапан режима холостого хода
- 185 Топливная форсунка цилиндра 1
- 186 Топливная форсунка цилиндра 2
- 187 Топливная форсунка цилиндра 3
- 188 Топливная форсунка цилиндра 4
- 189 Датчик кислорода с нагревателем
- 190 Инерционный выключатель
- 191 Модуль для топливного бака
- 192 Датчик температуры впускного воздуха
- 193 Заглушка переключения октанового числа топлива
- 194 Датчик температуры охлад. жидкости

- 195 Датчик положения дроссельной заслонки
- 196 Датчик давления выхлопных газов
- 197 Клапан продувки угольного адсорбера
- 198 Датчик давления в системе рулевого усилителя
- 199 Выключатель на педали сцепления
- 200 Измеритель воздушного потока
- 201 Датчик положения распредвала
- 202 Датчик угла поворота коленвала

* Только модели 2.0i
 ** Только модели 2.3i
 *** Только модели с АТ

Система управления бензиновым двигателем



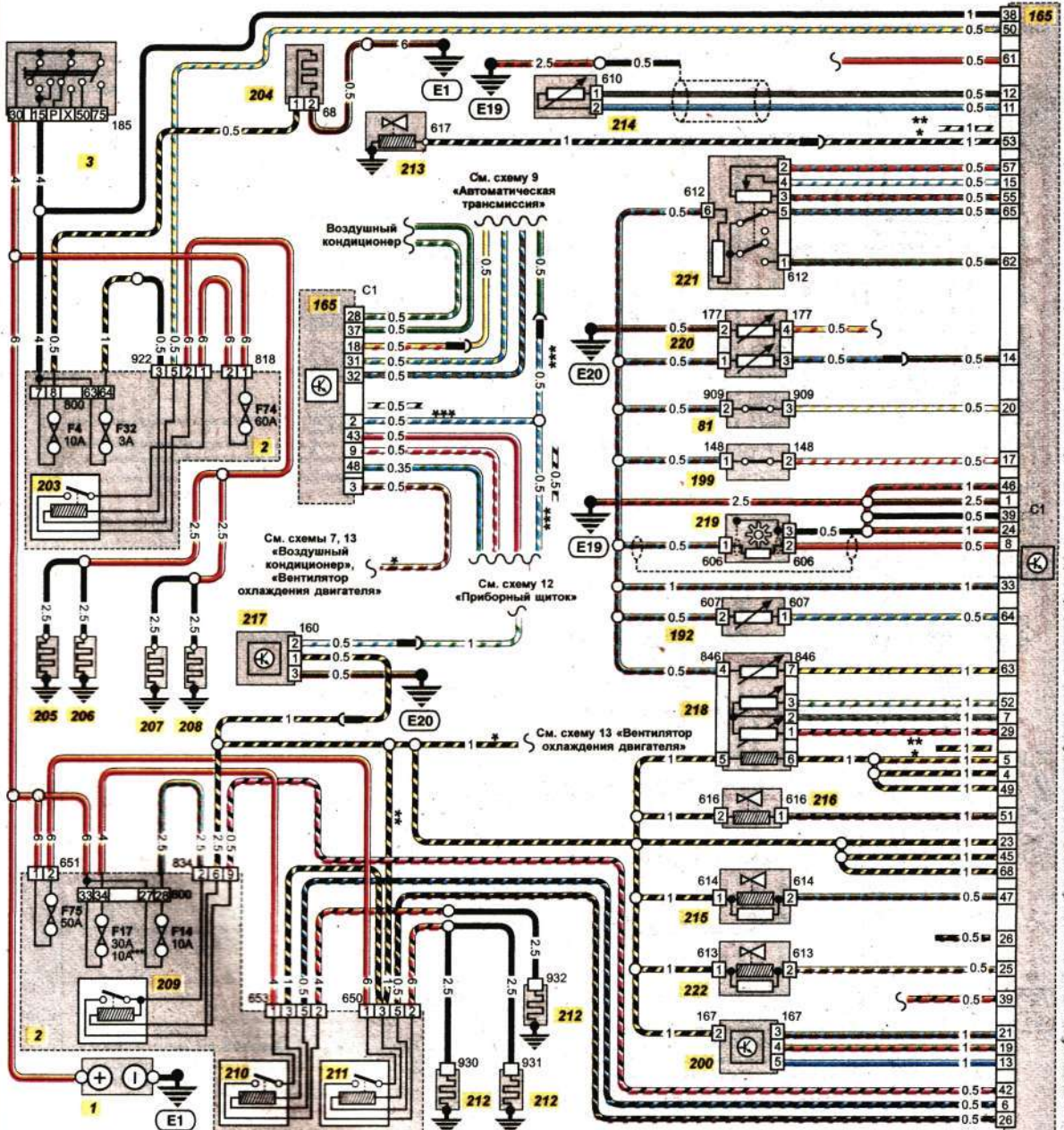
Обозначение компонентов

- 1 Аккумулятор
- 2 Центральный блок коммутации
- 3 Выключатель зажигания
- 81 Выключатель на тормозной педали
- 165 Блок управления дизельным двигателем
- 192 Датчик температуры впускного воздуха
- 199 Выключатель на педали сцепления
- 200 Измеритель воздушного потока
- 203 Реле предпускового подогрева
- 204 Обогрев картера
- 205 Свеча накаливания в цилиндре 1

- 206 Свеча накаливания в цилиндре 2
- 207 Свеча накаливания в цилиндре 3
- 208 Свеча накаливания в цилиндре 4
- 209 Реле подачи электропитания
- 210 Реле 2 свечей накаливания
- 211 Реле 1 свечей накаливания
- 212 Дополнительный нагреватель охлаждающей жидкости
- 213 Электромагнитный клапан остановки двигателя
- 214 Датчик подъема иглы форсунки
- 215 Регулирующий клапан турбонаддува

- 216 Электромагнитный клапан впрыска топлива при запуске
- 217 Датчик скорости автомобиля
- 218 Блок насоса
- 219 Датчик частоты вращения двигателя
- 220 Датчик температуры охлаждающей жидкости
- 221 Датчик на педали газа
- 222 Клапан системы рециркуляции выхлопного газа
- * Только модели 81 кВт
- ** Только модели 66 кВт
- *** Только модели с АТ

Система управления дизельным двигателем



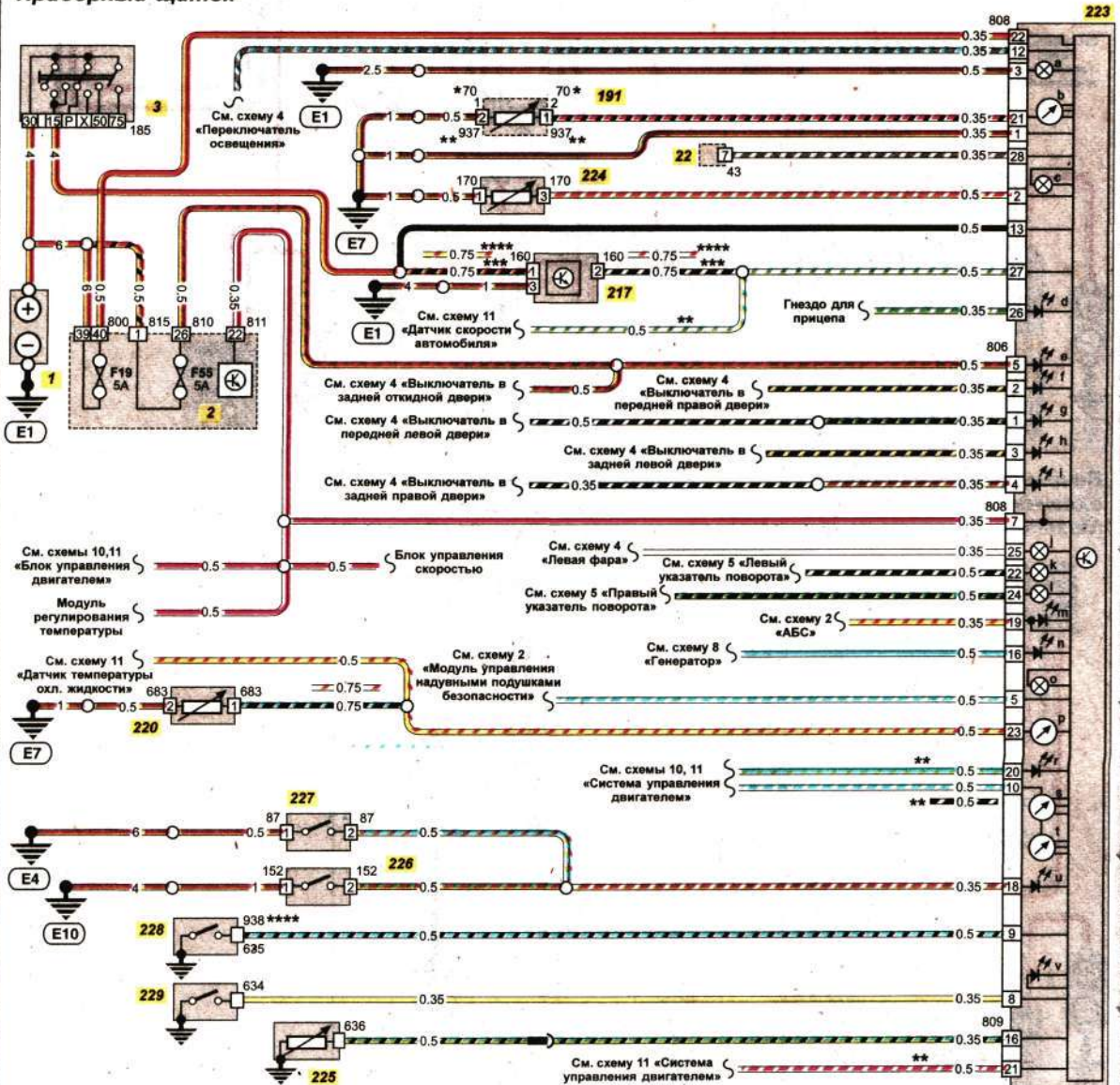
Обозначение компонентов

- 1 Аккумулятор
- 2 Центральный блок коммутации
- 3 Выключатель зажигания
- 22 Диагностический соединитель
- 191 Модуль для топливного бака
- 217 Датчик скорости автомобиля
- 220 Датчик охлаждающей жидкости
- 223 Приборный щиток
 - a) Освещение
 - b) Указатель уровня топлива
 - c) Сигнальная лампа низкого уровня охл. жидкости
 - d) Сигнальная лампа прицепа
 - e) Сигнальная лампа открытого багажного отделения
 - f) Сигнальная лампа открытой передней правой двери

- g) Сигнальная лампа открытой передней левой двери
- h) Сигнальная лампа открытой задней левой двери
- i) Сигнальная лампа открытой задней правой двери
- j) Сигнальная лампа включения дальнего света
- k) Сигнальная лампа левого указателя поворота прицепа
- l) Сигнальная лампа правого указателя поворота прицепа
- m) Сигнальная лампа АБС
- n) Сигнальная лампа зарядки
- o) Сигнальная лампа надувной подушки безопасности
- p) Указатель температуры

- r) Сигнальная лампа свечей накала
 - s) Тахометр
 - t) Спидометр
 - u) Сигнальная лампа тормоза
 - v) Сигнальная лампа низкого давления масла
 - 224 Датчик уровня охл. жидкости
 - 225 Датчик температуры масла
 - 226 Выключатель на рычаге стояночного тормоза
 - 227 Датчик уровня тормозной жидкости
 - 228 Датчик низкого давления масла
 - 229 Датчик высокого давления масла
- * Только бензиновые модели
 ** Только дизельные модели
 *** Только модели 2.0i
 **** Только модели 2.3i
 ***** Только модели 1.9 TDI

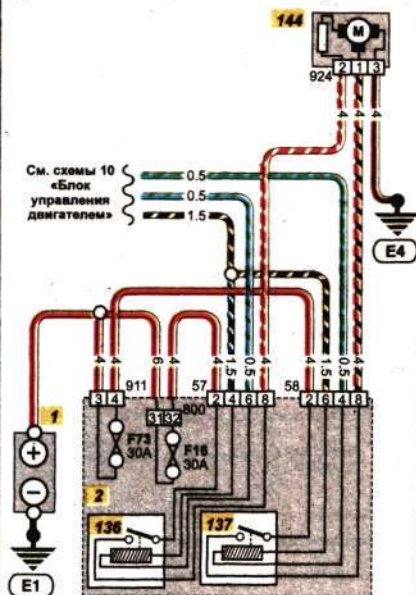
Приборный щиток



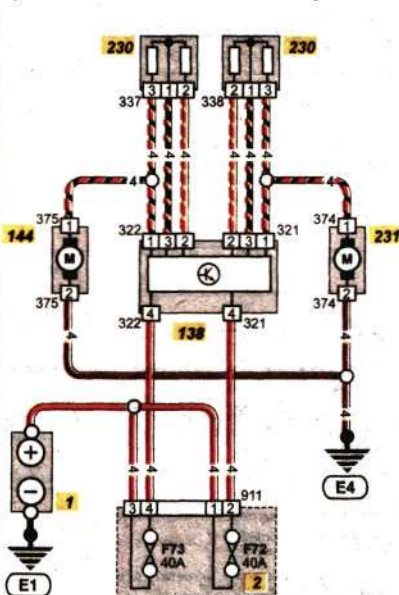
Обозначение компонентов

- | | | |
|---|---|---|
| 1 Аккумулятор | 137 Реле работы вентилятора на высоких оборотах | 230 Резистор вентилятора системы охлаждения двигателя |
| 2 Центральный блок коммутации | 138 Блок управления вентилятором радиатора | 231 Мотор 2 вентилятора системы охлаждения |
| 3 Выключатель зажигания | 144 Мотор вентилятора охлаждения | 232 Термовыключатель |
| 136 Реле работы вентилятора на малых оборотах | | |

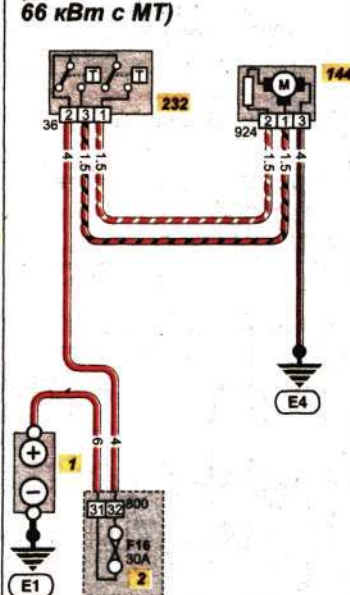
Вентилятор системы охлаждения двигателя (бензиновые модели с МТ)



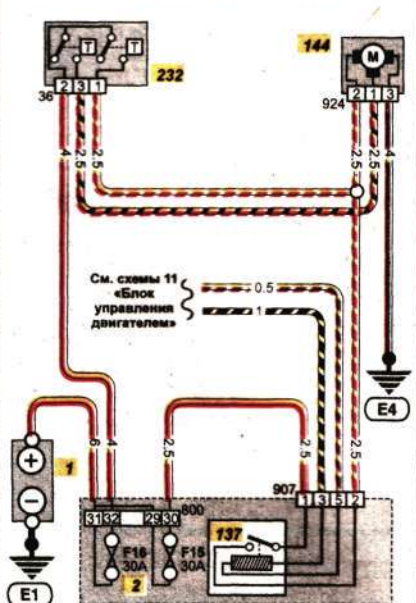
Вентилятор системы охлаждения двигателя (бензиновые модели с АТ)



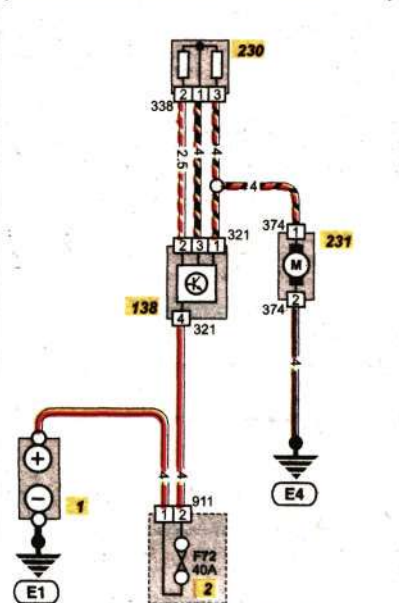
Вентилятор системы охлаждения двигателя (дизельные модели 66 кВт с МТ)



Вентилятор системы охлаждения двигателя (дизельные модели 81 кВт с МТ)



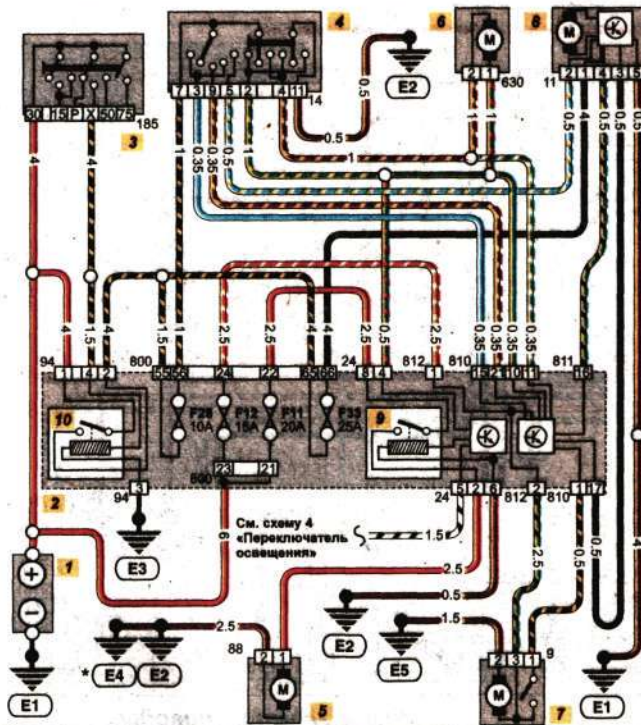
Вентилятор системы охлаждения двигателя (дизельные модели 81 кВт с АТ)



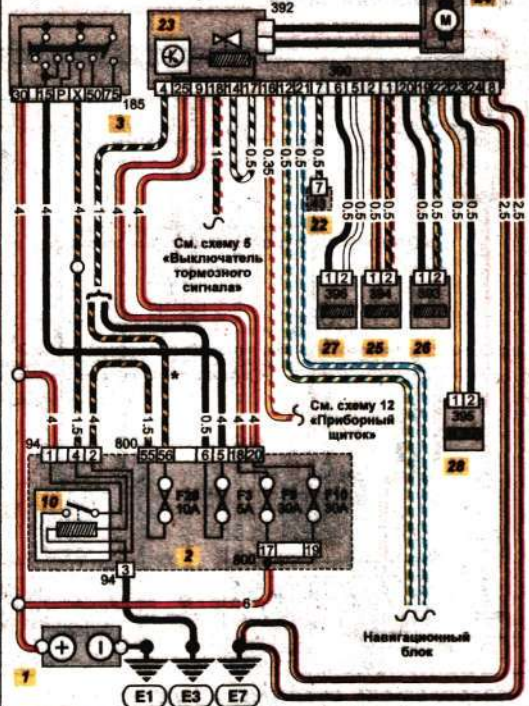
Обозначение компонентов

- | | | |
|---|------------------------------------|---|
| 1 Аккумулятор | 10 Реле уменьшения нагрузки | 20 Надувная подушка водителя |
| 2 Центральный блок коммутации | 11 Реле звукового сигнала | 21 Спиральные пружины |
| 3 Выключатель зажигания | 12 Низкочастотный звуковой сигнал | 22 Диагностический соединитель |
| 4 Выключатели очистителей/омывателей стекол | 13 Выключатель звукового сигнала | 23 Модуль системы антиблокировки тормозов |
| 5 Насос омывателя фар | 14 Высокочастотный звуковой сигнал | 24 Насос системы антиблокировки тормозов |
| 6 Насос омывателя стекол | 15 Зажигалка | 25 Датчик вращения переднего левого колеса |
| 7 Мотор очистителя заднего стекла | 16 Часы | 26 Датчик вращения переднего правого колеса |
| 8 Стеклоочиститель | 17 Модуль нагревателя | 27 Датчик вращения заднего левого колеса * |
| 9 Реле очистителя фар | 18 Модуль надувной подушки | 28 Датчик вращения заднего правого колеса |

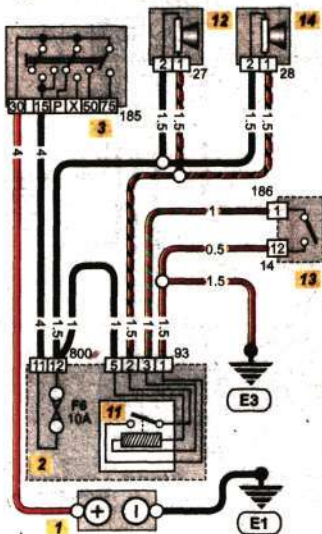
Омыватель/очиститель стекол



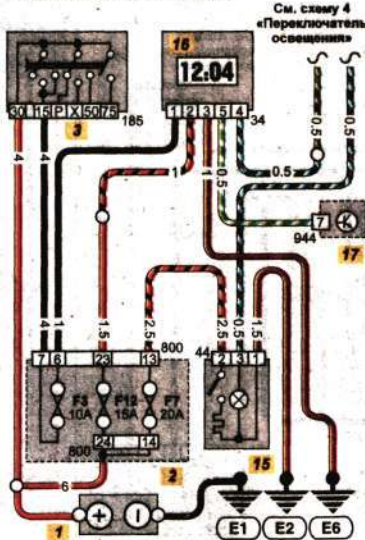
АБС с системой контроля сцепления с дорогой



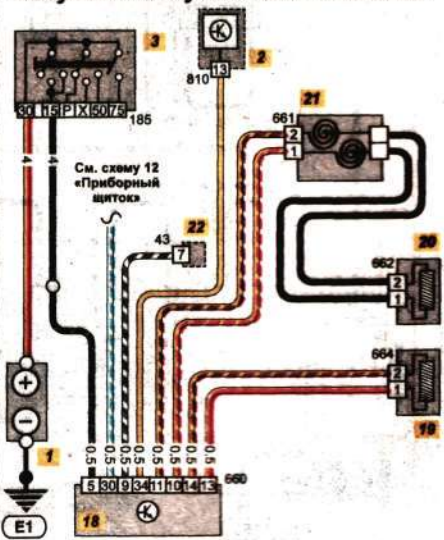
Звуковые сигналы



Зажигалка и часы



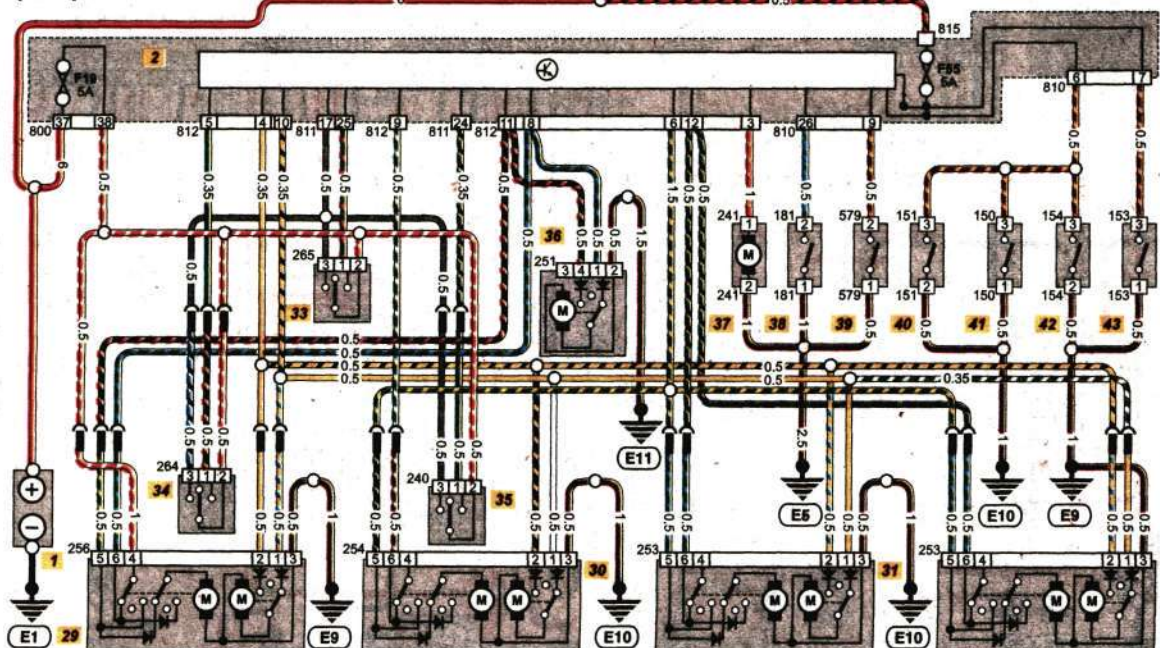
Надувные подушки безопасности



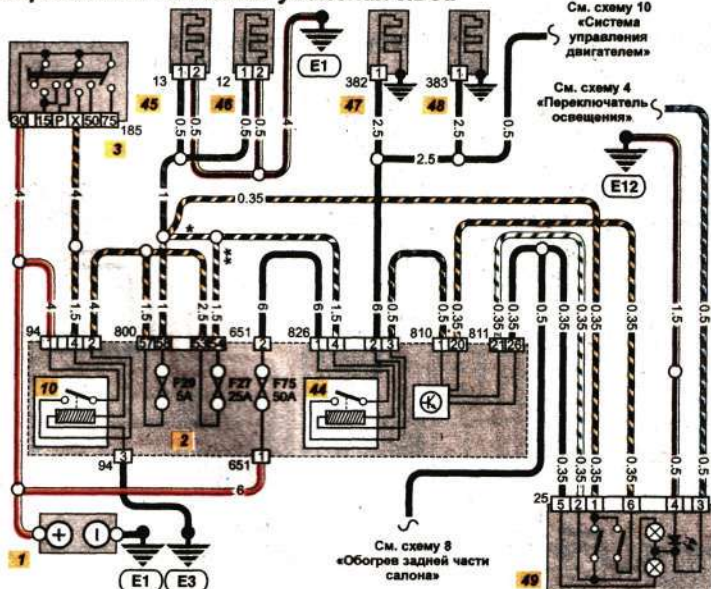
Обозначение компонентов

- | | | |
|--|---|---|
| 1 Аккумулятор | 36 Привод замка створки горловины топливного бака | 44 Реле системы подогрева лобового стекла |
| 2 Центральный блок коммутации | 37 Привод замка задней откидной двери | 45 Левый жиклер омывателя с подогревом |
| 3 Выключатель зажигания | 38 Выключатель в задней откидной двери (внутри) | 46 Правый жиклер омывателя с подогревом |
| 10 Реле уменьшения нагрузки | 39 Выключатель в задней откидной двери (снаружи) | 47 Левый обогреватель лобового стекла |
| 29 Привод замка передн. правой двери | 40 Выключатель в задней левой двери | 48 Правый обогреватель лобового стекла |
| 30 Привод замка передней левой двери | 41 Выключатель в передн. левой двери | 49 Выключатель обогрева лобового/заднего стекл* |
| 31 Привод замка задней правой двери | 42 Выключатель в задней правой двери | 50 Выключатель люка** |
| 32 Привод замка задней левой двери | 43 Выключатель в передней правой двери | 51 Мотор привода люка |
| 33 Выключатель замка правой двери | | |
| 34 Выключатель замка левой двери | | |
| 35 Выключатель замка задней откидной двери | | |

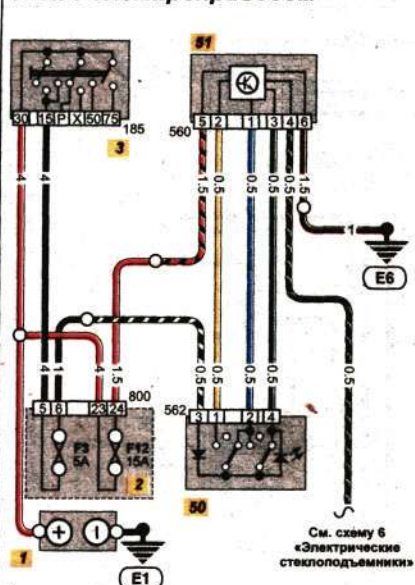
Центральный замок



Нагреватель системы удаления льда



Люк с электроприводом



Обозначение компонентов

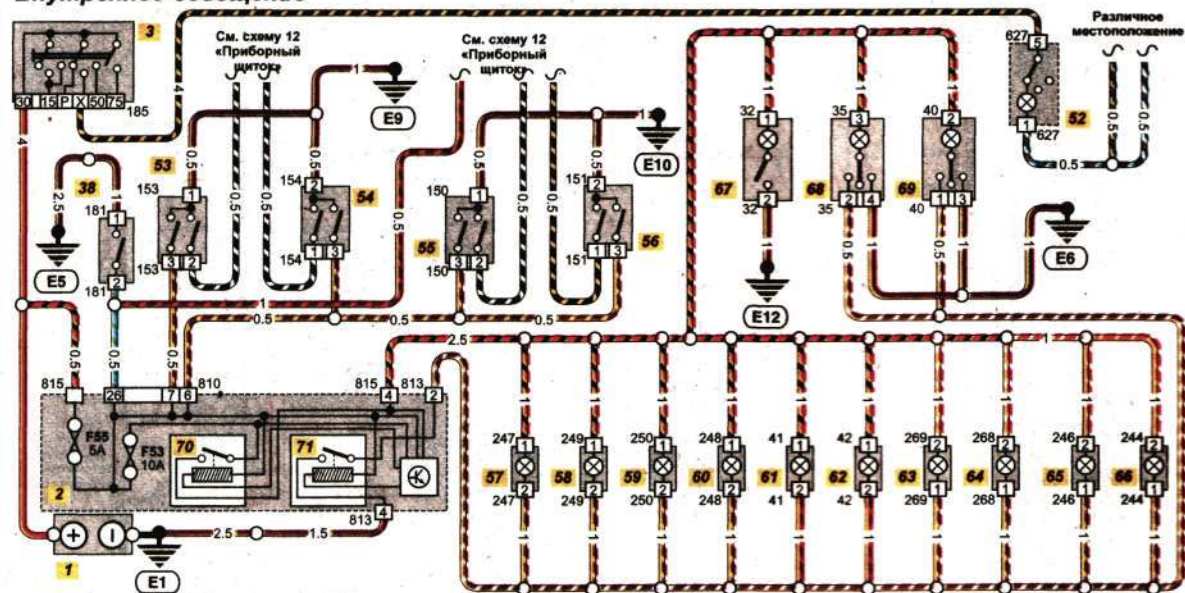
Схема 4

- 1 Аккумулятор
- 2 Центральный блок коммутации
- 3 Выключатель зажигания
- 38 Выключатель в задней откидной двери (внутри)
- 52 Переключатель освещения
- 53 Выключатель в передн. правой двери
- 54 Выключатель в задней правой двери
- 55 Выключатель в передн. левой двери
- 56 Выключатель в задней левой двери
- 57 Освещение пола в задней правой части салона
- 58 Освещение пола в передней правой части салона
- 59 Освещение пола в передней левой части салона

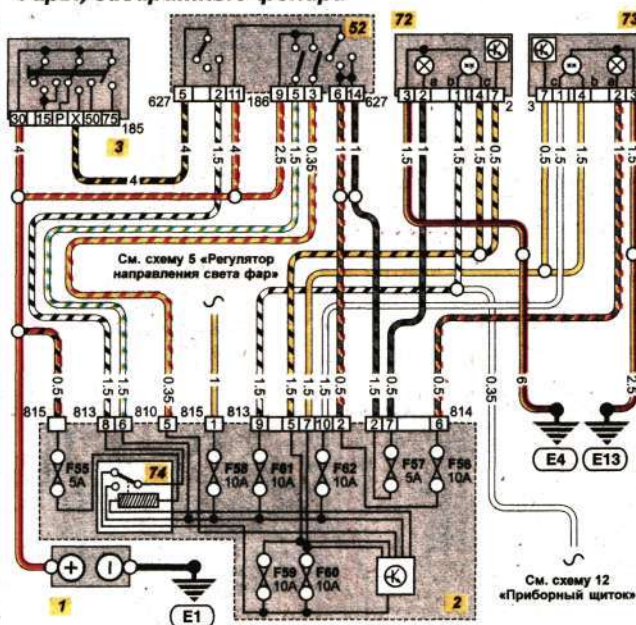
- 60 Освещение пола в задней левой части салона
- 61 Подсветка левой части багажника
- 62 Подсветка правой части багажника
- 63 Освещение входа передн. левой двери
- 64 Освещение входа передн. правой двери
- 65 Освещение входа задней левой двери
- 66 Освещение входа задн. правой двери
- 67 Освещение бардачка
- 68 Освещение передней части салона
- 69 Освещение задней части салона
- 70 Реле с задержкой срабатывания
- 71 Реле с задержкой выключения освещения в салоне
- 72 Блок левой фары

- a) Подфарник
- b) Дальний свет
- с) Ближний свет
- 73 Блок правой фары (как в 72)
- 74 Реле ближнего/дальнего света фар
- 75 Левый блок задних фонарей:
- a) Задний фонарь
- 76 Правый блок задн. фонарей (как в 75)
- 77 Левый блок фонарей в задней откидной двери
- 78 Правый блок фонарей в задней откидной двери
- 79 Левый фонарь подсветки номерного знака
- 80 Правый фонарь подсветки номерного знака

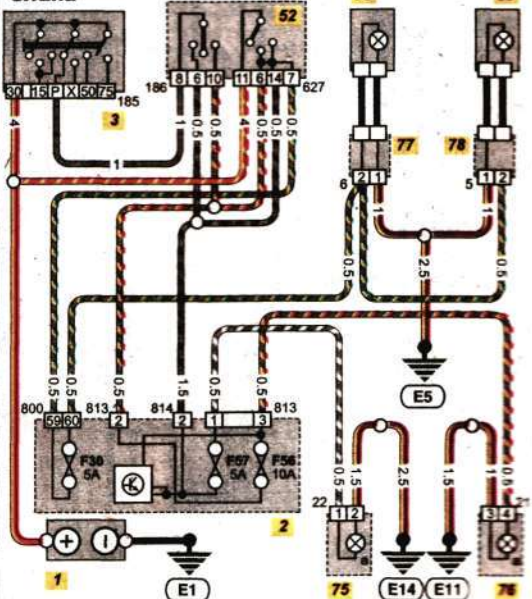
Внутреннее освещение



Фары, габаритные фонари



Задние фонари, подсветка номерного знака



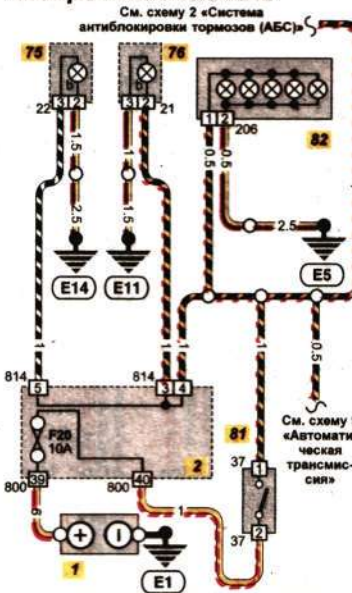
Обозначение компонентов

- 1 Аккумулятор
- 2 Центральный блок коммутации
- 3 Выключатель зажигания
- 52 Переключатель освещения
- 72 Блок левой фары
- 73 Блок правой фары
- 74 Реле ближнего/дальнего света фар
- 75 Левый блок задних фонарей:
b) Тормозной сигнал
c) Указатель поворота
- 76 Правый блок задних фонарей
(как в 75)
- 77 Левый блок фонарей в задней
откидной двери:

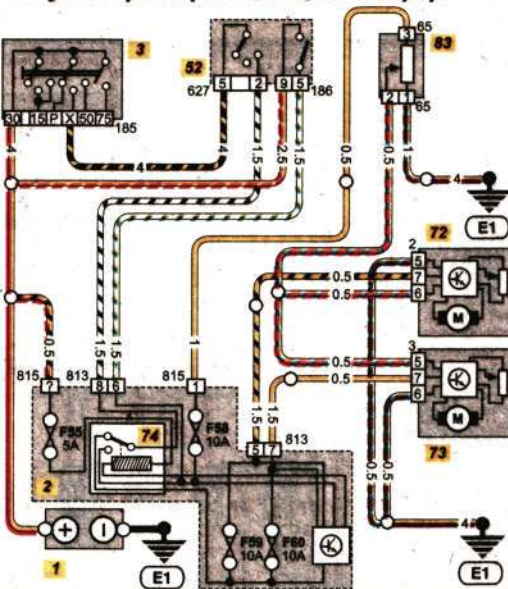
- 78 a) Фонарь заднего хода
b) Противотуманный фонарь
- 81 Правый блок фонарей в задней
откидной двери (как в 77)
- 82 Выключатель тормозного сигнала
- 83 Дополнительный фонарь тормозного
сигнала
- 84 Выключатель в коробке передач
- 85 Реле левого указателя поворота
- 86 Реле правого указателя поворота
- 87 Передний левый указатель поворота
- 88 Передний правый указатель поворота
- 89 Повторитель левого указателя поворота
- 90 Повторитель правого указателя поворота

- 90 Передняя правая противотуманная
фара
- 91 Передняя левая противотуманная
фара
- 92 Шина электропитания задних
противотуманных фонарей
- 93 Блок управления подогревом
сидений
- 94 Блок управления левым сиденьем
- 95 Блок управления правым сиденьем
- 96 Нагреватель левого сиденья
- 97 Нагреватель правого сиденья
- 98 Нагреватель спинки левого сиденья
- 99 Нагреватель спинки прав. сиденья

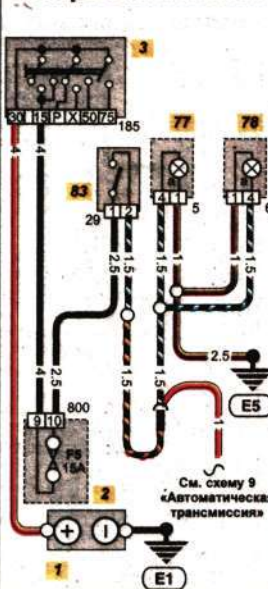
Фонари стоп-сигнала



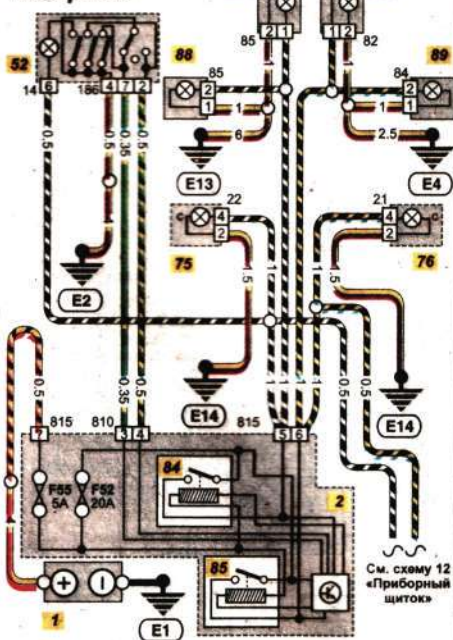
Регулятор направления света фар



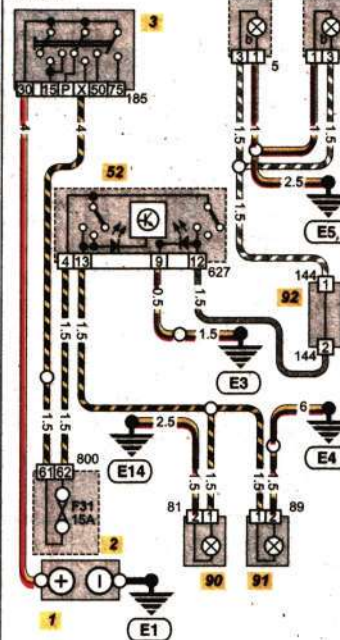
Фонари заднего хода



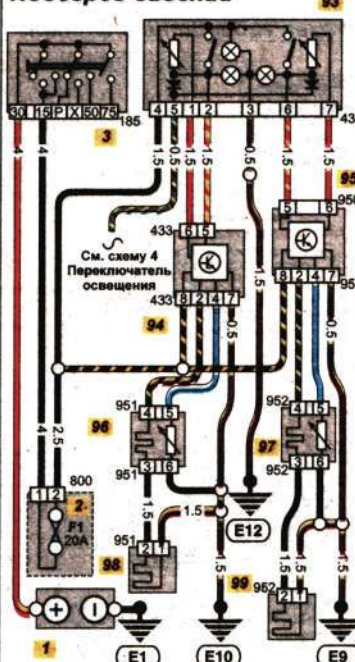
Указатели поворота



Противотуманные огни



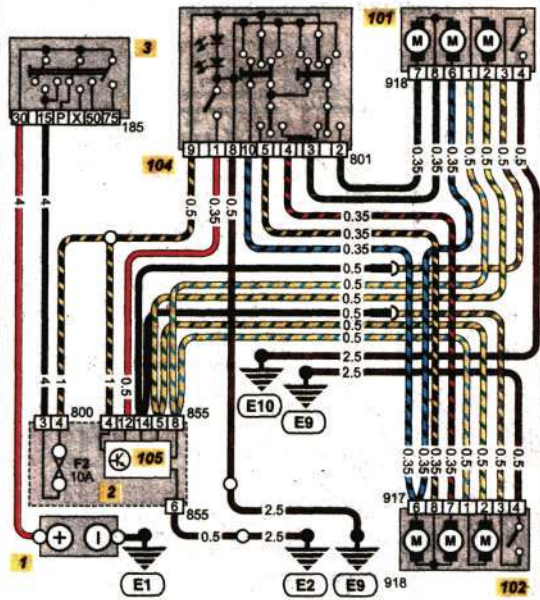
Подогрев сидений



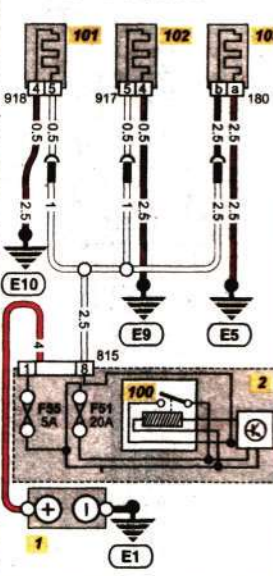
Обозначение компонентов

- | | | |
|--|--|--|
| 1 Аккумулятор | 106 Переключатель управления задними форточками | 113 Переключатель заднего левого стеклоподъемника |
| 2 Центральный блок коммутации | 107 Мотор привода левой форточки | 114 Сдвоенный переключатель задних стеклоподъемников |
| 3 Выключатель зажигания | 108 Мотор привода правой форточки | 115 Модуль/привод переднего правого стеклоподъемника |
| 100 Реле обогревателя заднего стекла | 109 Реле питания электропривода форточек | 116 Модуль/привод переднего левого стеклоподъемника |
| 101 Левое наружное зеркало | 110 Переключатель переднего правого стеклоподъемника | 117 Модуль/привод заднего правого стеклоподъемника |
| 102 Правое наружное зеркало | 111 Переключатель переднего левого стеклоподъемника | 118 Модуль/привод заднего левого стеклоподъемника |
| 103 Обогреватель заднего стекла | 112 Переключатель заднего правого стеклоподъемника | |
| 104 Переключатель управления зеркалами | | |
| 105 Модуль управления зеркалами | | |

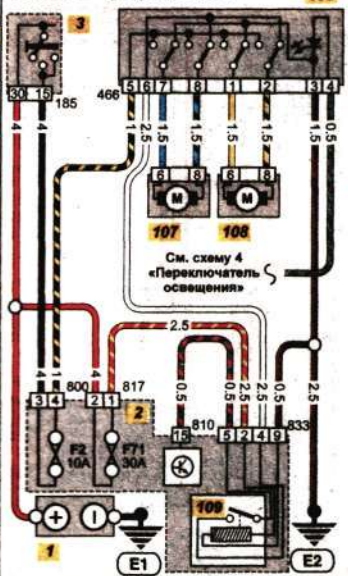
Электроуправляемые зеркала



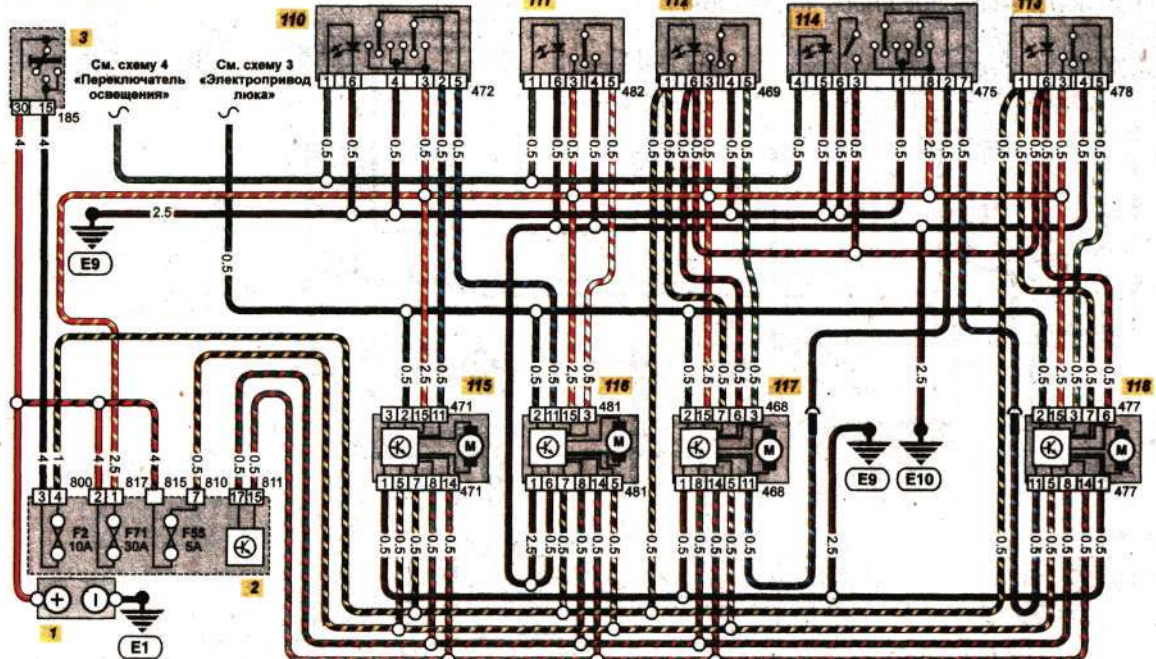
Обогрев заднего стекла и зеркал



Электроуправляемые задние форточки



Электроуправляемые стеклоподъемники



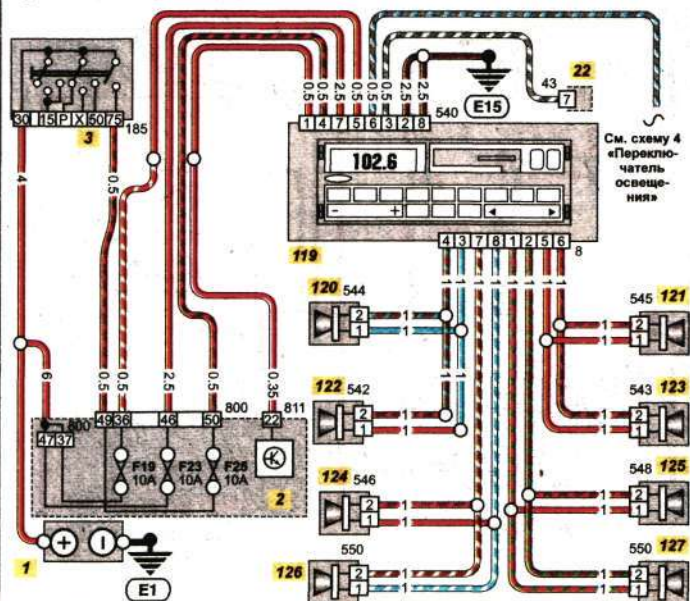
Обозначение компонентов

- 1 Аккумулятор
- 2 Центральный блок коммутации
- 3 Выключатель зажигания
- 22 Диагностический соединитель
- 119 Аудиосистема
- 120 Левый динамик в приборной панели
- 121 Прав. динамик в приборной панели
- 122 Динамик в передней левой двери
- 123 Динамик в передней правой двери
- 124 Динамик в задней левой двери
- 125 Динамик в задней правой двери
- 126 Лев. динамик в третьем ряду сидений
- 127 Правый динамик в третьем ряду сидений

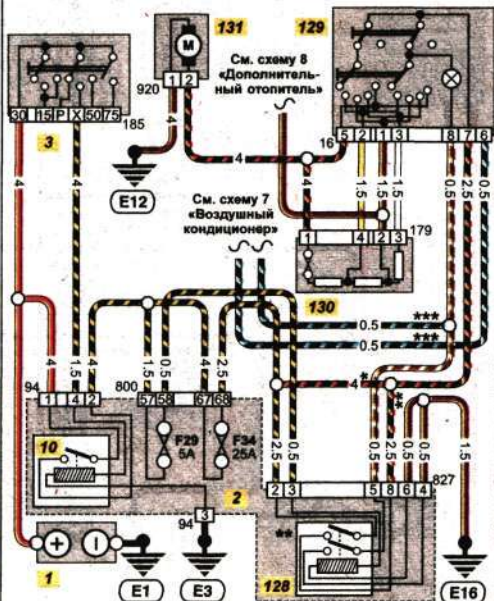
- 128 Реле нагнетателя дополнительного отопителя
- 129 Выключатель нагнетателя отопителя
- 130 Блок резисторов
- 131 Мотор нагнетателя отопителя
- 132 Выключатель воздушного кондиционера
- 133 Выключателя системы удаления льда
- 134 Силовое реле
- 135 Реле полного открытия заслонки воздушного кондиционера
- 136 Реле работы вентилятора на малых оборотах
- 137 Реле работы вентилятора на высоких оборотах

- 138 Блок управления вентилятором радиатора
 - 139 Термовыключатель (температура наружного воздуха)
 - 140 3-позиционный переключатель
 - 141 Термовыключатель 3
 - 142 Дiod муфты воздушного кондиционера
 - 143 Электромагнит муфты воздушного кондиционера
 - 144 Мотор вентилятора охлаждения
- * Без дополнительного отопителя
** Только с дополнительным отопителем
*** Только с воздушным кондиционером

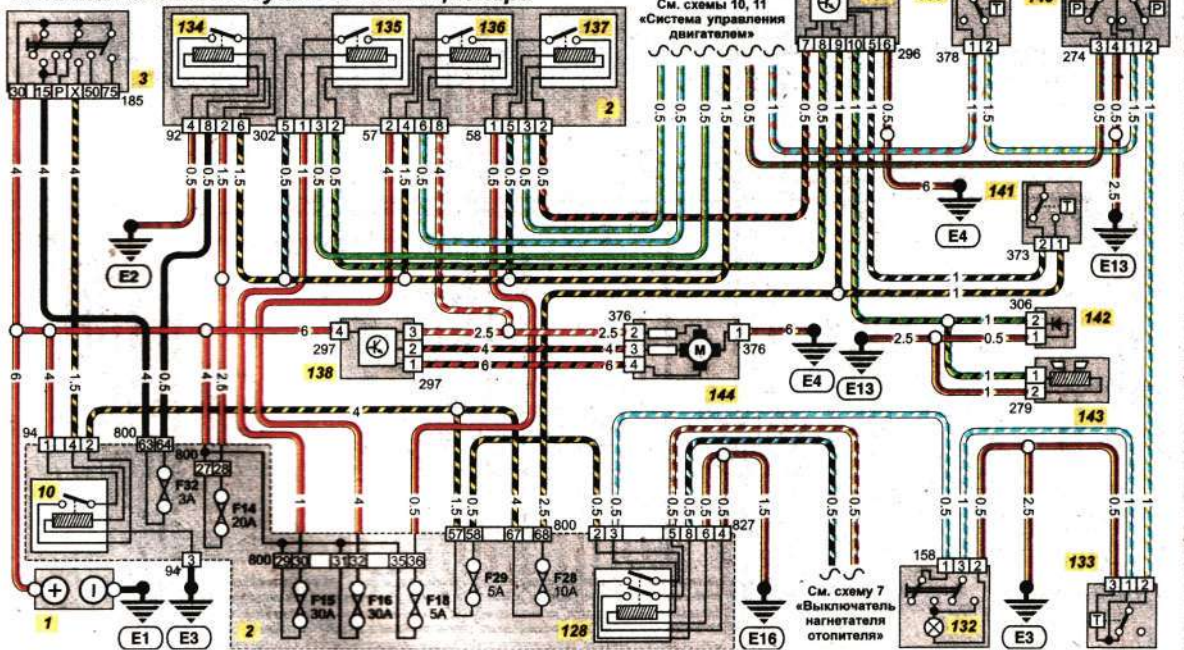
Аудиосистема



Нагнетатель отопителя



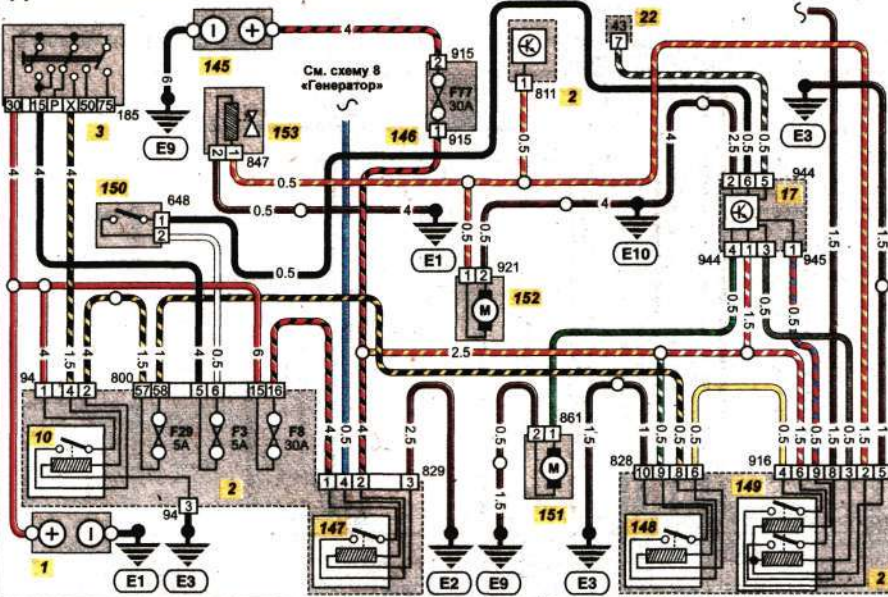
Типичная схема воздушного кондиционера



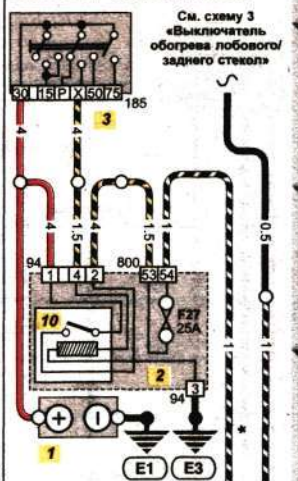
Обозначение компонентов

- | | | |
|---|---|---|
| 1 Аккумулятор | 152 Термовыключатель (температура наружного воздуха) | 160 Тревога |
| 2 Центральный блок коммутации | 151 Дополнительный нагреватель топливного насоса | 161 Стартер |
| 3 Выключатель зажигания | 152 Дополнительный водяной насос | 162 Генератор |
| 17 Модуль нагревателя | 153 Электромагнит насоса | 163 Нагревательный элемент |
| 22 Диагностический соединитель | 154 Блок резисторов | 164 Блок управления бензиновым двигателем |
| 145 Аккумулятор 2 | 155 Блок управления задним отопителем | 165 Блок управления дизельным двигателем |
| 146 Плавкий предохранитель | 156 Мотор нагнетателя заднего отопителя | * Без обогрева лобового стекла |
| 147 Реле выключения дополнительного аккумулятора | 157 Выключатель дополнительного отопителя | ••• Только с обогревом лобового стекла |
| 148 Реле управления независимым обогревателем | 158 Мотор теплообменника второго отопителя | ••••• Только модели выпуска до 08/98 |
| 149 Реле включения второй скорости вращения нагнетателя | 159 Блок управления теплообменником второго отопителя | ••••• Кроме моделей 2.0i или 2.3i |

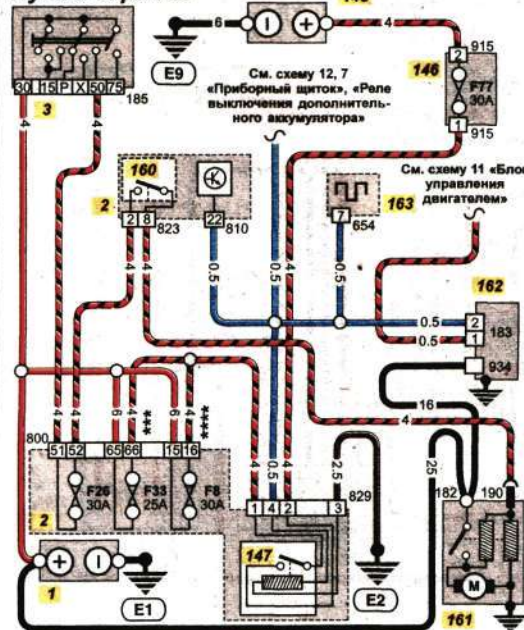
Дополнительный отопитель



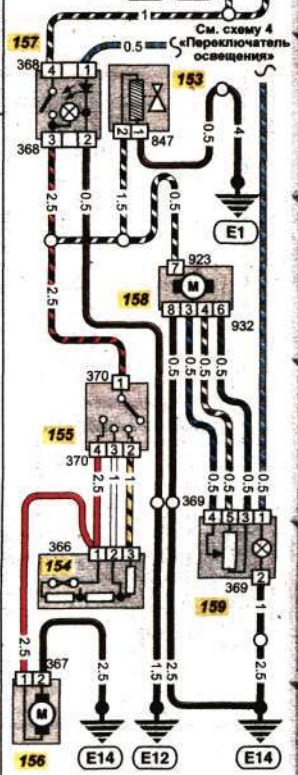
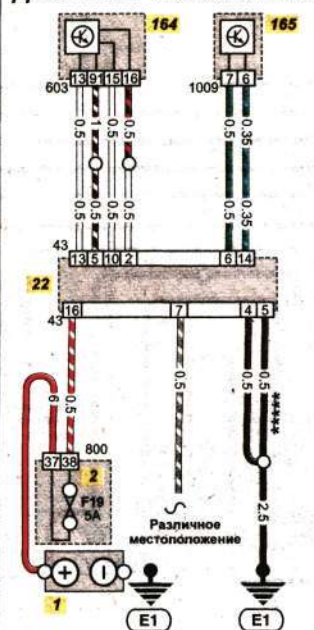
Задний отопитель



Пуск и зарядка



Диагност. соединитель



Обозначение компонентов

- 1 Аккумулятор
- 2 Центральный блок коммутации
- 3 Выключатель зажигания
- 22 Диагностический соединитель
- 161 Стартер
- 166 Реле автоматической трансмиссии

- 167 Блок управления трансмиссией
- 168 Магнитная муфта блокировки переключения
- 169 Рычаг переключения передач
- 170 Блок трансмиссии
- 171 Датчик скорости трансмиссии

- 172 Датчик режима трансмиссии
- 173 Механизм включения пониженной передачи
- * Только модели 2.8i
- ** Кроме моделей 81 кВт TDI
- *** Только модели 81 кВт TDI

Автоматическая трансмиссия и запуск

