

Sharan

Месторасположение

№ 801 / 1

Выпуск 07.2013

## Предохранители

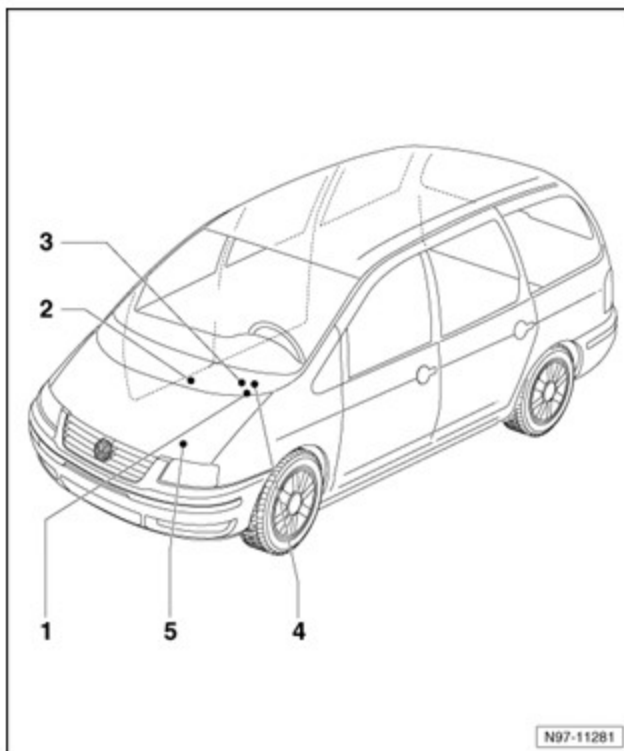
### Схема мест установки предохранителей

#### 1 - Предохранители в блоке предохранителей многофункционального блока управления

- Монтажное положение → Глава
- расположение предохранителей до 2006 модельного года → Глава
- расположение предохранителей с 2006 модельного года → Глава
- расположение предохранителей с 2009 модельного года → Глава

#### 2 - Предохранители в дополнительном блоке предохранителей под передним правым сиденьем

- расположение предохранителей до 2006 модельного года → Глава
- расположение предохранителей с 2006 модельного года → Глава



#### 3 - Предохранители в блоке предохранителей под многофункциональным блоком управления

- Монтажное положение → Глава
- расположение предохранителей до 2006 модельного года → Глава
- расположение предохранителей с 2006 модельного года → Глава
- расположение предохранителей с 2009 модельного года → Глава

#### 4 - Предохранители в нижнем дополнительном блоке предохранителей многофункционального блока управления

- Монтажное положение → Глава
- расположение предохранителей до 2006 модельного года → Глава
- расположение предохранителей с 2006 модельного года → Глава
- расположение предохранителей с 2009 модельного года → Глава

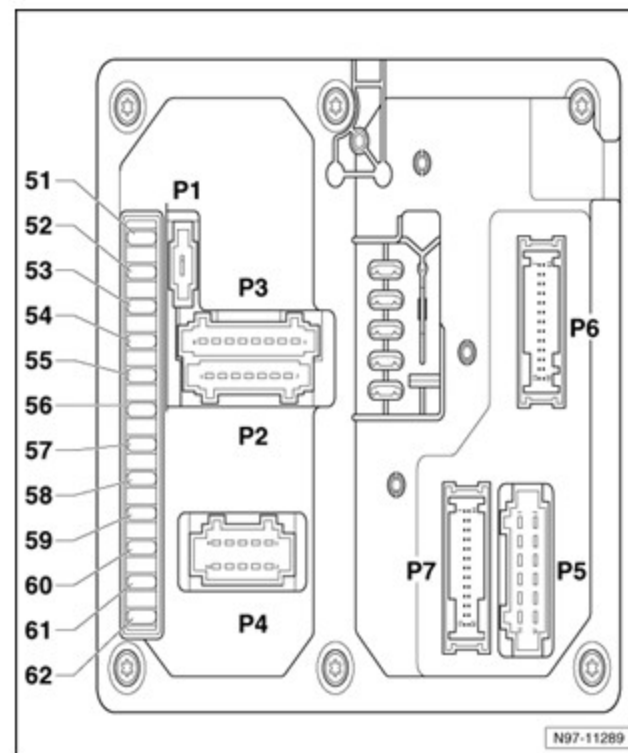
#### 5 - Предохранители в блоке предохранителей возле АКБ

- Монтажное положение → Глава
- расположение предохранителей до 2006 модельного года → Глава
- расположение предохранителей с 2006 модельного года → Глава
- расположение предохранителей с 2009 модельного года → Глава

### Монтажное положение предохранителей в блоке предохранителей многофункционального блока управления

- Цветовая маркировка предохранителей

- 30 А - зелёный
- 25 А - белый
- 20 А - жёлтый
- 15 А - синий
- 10 А - красный
- 7,5 А - коричневый
- 5 А - бежевый
- 3 А - сиреневый



### Расположение предохранителей в блоке предохранителей многофункционального блока управления, до 2006 модельного года

№	Обозначение на схемах электрооборудования	Номинальная величина	Функция/узел	Клемма
51	Предохранитель обогрева заднего стекла -S41-	20А	- Нагревательный элемент заднего стекла -Z1- Нагревательный элемент наружного зеркала со стороны водителя -Z4- Нагревательный элемент наружного зеркала со стороны переднего пассажира -Z5-	30а



52	- Предохранитель указателей поворота - S151-	20A	- Контрольная лампа левых указателей поворота - K65- Контрольная лампа правых указателей поворота - K94- Лампа повторителя указателя поворота в наружном зеркале со стороны водителя - L131- Лампа повторителя указателя поворота в наружном зеркале со стороны переднего пассажира - L132- Лампа переднего левого указателя поворота - M5- Лампа заднего левого указателя поворота - M6- Лампа переднего правого указателя поворота - M7- Лампа заднего правого указателя поворота - M8- Лампа бокового повторителя левого указателя поворота - M18- Лампа бокового повторителя правого указателя поворота - M19- Разъём, 13-контактный - T13-, розетка ТСУ
53	- Предохранитель отключения потребителей - S157-	10A	- Передний плафон освещения салона - W1- Плафон освещения вещевого ящика - W6- Фонарь для чтения, задний левый - W11- Фонарь для чтения, задний правый - W12- Подсветка косметического зеркала со стороны переднего пассажира - W14- Плафон освещения багажного отсека, левый - W18- Подсветка косметического зеркала со стороны водителя - W20- Предупредительная лампа в двери водителя - W30- Плафон подсветки порога передней левой двери - W31- Плафон подсветки порога передней правой двери - W32- Плафон подсветки порога задней левой двери - W33- Плафон подсветки порога задней правой двери - W34- Плафон освещения багажного отсека, правый - W35- Предупредительная лампа в двери переднего пассажира - W36- Предупредительная лампа в задней левой двери - W37- Предупредительная лампа в задней правой двери - W38- Задний плафон освещения салона - W43- Фонарь для чтения, задний центральный - W44- Фонарь для чтения, центральный левый - W39- Фонарь для чтения, центральный правый - W40-

54	- Предохранитель звукового сигнала противоугонной сигнализации - S158-	10A	- Сирена сигнализации - H12-	
55	- Предохранитель электропитания, кл. 30 - S190-	5A	- Блок управления многофункционального блока - J501-	30
56	- Предохранитель переднего правого габаритного огня - S155-	5A	- Блок управления комбинации приборов - J285- Лампа правого заднего габаритного огня - M2- Лампа переднего правого габаритного огня - M3- Разъём, 13-контактный - T13-, розетка ТСУ	58R
57	- Предохранитель переднего левого габаритного огня - S154-	5A	- Блок управления комбинации приборов - J285- Лампа левого заднего габаритного огня - M4- Лампа переднего левого габаритного огня - M1- Разъём, 13-контактный - T13-, розетка ТСУ	58L
58	- Предохранитель корректора фар - S191-	10A	- Регулятор яркости подсветки выключателей и комбинации приборов - E20-	
59	- Предохранитель ближнего света левой фары - S152-	15A	- Лампа левой фары ближнего света - M29- Исполнительный электродвигатель корректора левой фары - V48-	56b
60	- Предохранитель ближнего света правой фары - S153-	15A	- Лампа правой фары ближнего света - M31- Исполнительный электродвигатель корректора правой фары - V49-	56b
61	- Предохранитель дальнего света левой фары - S192-	10A	- Лампа левой фары дальнего света - M30- Контрольная лампа дальнего света - K1-	56a
62	- Предохранитель дальнего света правой фары - S193-	10A	- Лампа правой фары дальнего света - M32-	56a

#### Расположение предохранителей в блоке предохранителей многофункционального блока управления, начиная с 2006 модельного года

№	Обозначение на схемах электрооборудования	Номинальная величина	Функция/узел	Клемма
51	- Предохранитель обогрева заднего стекла - S41-	20A	- Нагревательный элемент заднего стекла - Z1- Реле обогрева наружных зеркал - J99-	30a
52	- Предохранитель указателей поворота - S151-	20A	- Контрольная лампа аварийной световой сигнализации - K8- Контрольная лампа левых указателей поворота - K65- Контрольная лампа правых указателей поворота - K94-	

53	Предохранитель отключения потребителей -S157-	10A	Лампа повторителя указателя поворота в наружном зеркале со стороны водителя -L131- Лампа повторителя указателя поворота в наружном зеркале со стороны переднего пассажира -L132- Лампа переднего левого указателя поворота -M5- Лампа заднего левого указателя поворота -M6- Лампа переднего правого указателя поворота -M7- Лампа заднего правого указателя поворота -M8- Разъём, 13-контактный -Т13- , розетка ТСУ	
			Передний плафон освещения салона -W1- Плафон освещения вещевого ящика -W6- Плафон освещения салона, центральный -W7- Фонарь для чтения, задний левый -W11- Фонарь для чтения, задний правый -W12- Подсветка косметического зеркала со стороны переднего пассажира -W14- Плафон освещения багажного отсека, левый -W18- Подсветка косметического зеркала со стороны водителя -W20- Предупредительная лампа в двери водителя -W30- Плафон подсветки порога передней левой двери -W31- Плафон подсветки порога передней правой двери -W32- Плафон подсветки порога задней левой двери -W33- Плафон подсветки порога задней правой двери -W34- Плафон освещения багажного отсека, правый -W35- Предупредительная лампа в двери переднего пассажира -W36- Предупредительная лампа в задней левой двери -W37- Предупредительная лампа в задней правой двери -W38- Фонарь для чтения, центральный левый -W39- Фонарь для чтения, центральный правый -W40- Задний плафон освещения салона -W43- Фонарь для чтения, задний центральный -W44-	
54	Предохранитель звукового сигнала противоугонной сигнализации -S158-	10A	Сирена сигнализации -H12-	

55	Предохранитель электропитания, кл. 30 -S190-	5A	Блок управления многофункционального блока -J501-	30
56	Предохранитель переднего правого габаритного огня -S155-	5A	Блок управления комбинации приборов -J285- Лампа правого заднего габаритного огня -M2- Лампа переднего правого габаритного огня -M3- Разъём, 13-контактный -Т13- , розетка ТСУ	58R
57	Предохранитель переднего левого габаритного огня -S154-	5A	Блок управления комбинации приборов -J285- Лампа левого заднего габаритного огня -M4- Лампа переднего левого габаритного огня -M1- Разъём, 13-контактный -Т13- , розетка ТСУ	58L
58	Предохранитель корректора фар -S191-	10A	Регулятор яркости подсветки выключателей и комбинации приборов -E20-	
59	Предохранитель ближнего света левой фары -S152-	15A	Лампа левой фары ближнего света -M29- Исполнительный электродвигатель корректора левой фары -V48-	56b
60	Предохранитель ближнего света правой фары -S153-	15A	Лампа правой фары ближнего света -M31- Исполнительный электродвигатель корректора правой фары -V49-	56b
61	Предохранитель дальнего света левой фары -S192-	10A	Лампа левой фары дальнего света -M30- Контрольная лампа дальнего света -K1-	56a
62	Предохранитель дальнего света правой фары -S193-	10A	Лампа правой фары дальнего света -M32-	56a

**Расположение предохранителей в блоке предохранителей многофункционального блока управления, начиная с 2009 модельного года**

№	Обозначение на схемах электрооборудования	Номинальная величина	Функция/узел	Клемма
51	Предохранитель обогрева заднего стекла -S41-	20A	Нагревательный элемент заднего стекла -Z1- Реле обогрева наружных зеркал -J99-	30a
52	Предохранитель указателей поворота -S151-	20A	Контрольная лампа аварийной световой сигнализации -K8- Контрольная лампа левых указателей поворота -K65- Контрольная лампа правых указателей поворота -K94- Лампа повторителя указателя поворота в наружном зеркале со стороны водителя -L131- Лампа повторителя указателя поворота	

53	Предохранитель отключения потребителей -S157-	10A	в наружном зеркале со стороны переднего пассажира -L132- Лампа переднего левого указателя поворота -M5- Лампа заднего левого указателя поворота -M6- Лампа переднего правого указателя поворота -M7- Лампа заднего правого указателя поворота -M8- Разъём, 13-контактный -T13-, розетка ТСУ	
			- Передний плафон освещения салона -W1- Плафон освещения вещевого ящика -W6- Плафон освещения салона, центральный -W7- Фонарь для чтения, задний левый -W11- Фонарь для чтения, задний правый -W12- Подсветка косметического зеркала со стороны переднего пассажира -W14- Плафон освещения багажного отсека, левый -W18- Подсветка косметического зеркала со стороны водителя -W20- Предупредительная лампа в двери водителя -W30- Плафон подсветки порога передней левой двери -W31- Плафон подсветки порога передней правой двери -W32- Плафон подсветки порога задней левой двери -W33- Плафон подсветки порога задней правой двери -W34- Плафон освещения багажного отсека, правый -W35- Предупредительная лампа в двери переднего пассажира -W36- Предупредительная лампа в задней левой двери -W37- Предупредительная лампа в задней правой двери -W38- Фонарь для чтения, центральный левый -W39- Фонарь для чтения, центральный правый -W40- Задний плафон освещения салона -W43- Фонарь для чтения, задний центральный -W44-	
54	Предохранитель звукового сигнала противобуксующей сигнализации -S158-	10A	- Сирена сигнализации -H12-	
55	Предохранитель электропитания, кл. 30 -S190-	5A	- Блок управления многофункционального блока -J501-	30

56	- Предохранитель переднего правого габаритного огня -S155-	5A	- Блок управления комбинации приборов -J285- Лампа правого заднего габаритного огня -M2- Лампа переднего правого габаритного огня -M3- Разъём, 13-контактный -T13-, розетка ТСУ	58R
57	- Предохранитель переднего левого габаритного огня -S154-	5A	- Блок управления комбинации приборов -J285- Лампа левого заднего габаритного огня -M4- Лампа переднего левого габаритного огня -M1- Разъём, 13-контактный -T13-, розетка ТСУ	58L
58	- Предохранитель корректора фар -S191-	10A	- Регулятор яркости подсветки выключателей и комбинации приборов -E20-	
59	- Предохранитель ближнего света левой фары -S152-	15A	- Лампа левой фары ближнего света -M29- Исполнительный электродвигатель корректора левой фары -V48-	58b
60	- Предохранитель ближнего света правой фары -S153-	15A	- Лампа правой фары ближнего света -M31- Исполнительный электродвигатель корректора правой фары -V49-	58b
61	- Предохранитель дальнего света левой фары -S192-	10A	- Лампа левой фары дальнего света -M30- Контрольная лампа дальнего света -K1-	58a
62	- Предохранитель дальнего света правой фары -S193-	10A	- Лампа правой фары дальнего света -M32-	58a

#### Монтажное положение предохранителей в блоке предохранителей под многофункциональным блоком управления

- Цветовая маркировка предохранителей

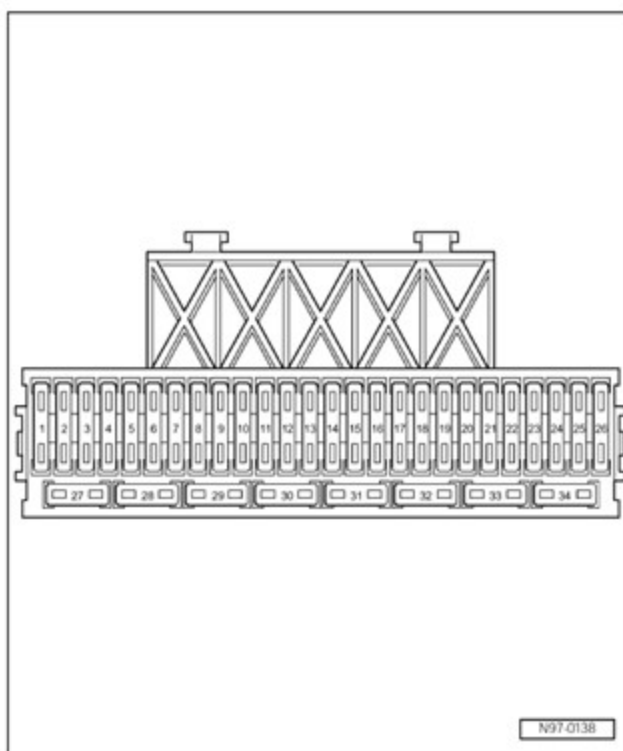
- 30 А - зелёный
- 25 А - белый
- 20 А - жёлтый
- 15 А - синий
- 10 А - красный
- 7,5 А - коричневый
- 5 А - бежевый
- 3 А - сиреневый



#### Примечание

- ♦ На схеме электрооборудования к наименованию всех предохранителей, начиная с S 23 добавляется цифра 2.
- ♦ Пример: S 40 обозначен на схеме электрооборудования как S 240.

#### Расположение предохранителей в блоке предохранителей под многофункциональным блоком управления, до 2006 модельного года



№	Обозначение на схемах электрооборудования	Номинальная величина	Функция/узел	Клемма
1	Предохранители в блоке реле и предохранителей - S1-	10А  15А  10А	- А/м с бензиновыми двигателями: Датчик уровня и температуры масла - G266- Датчик скорости - G22- Нагревательный резистор системы вентиляции картера двигателя -N79- Клапан системы изменения геометрии впускного коллектора -N156- Клапан 1 системы регулирования фаз газораспределения -N205- Клапан 1 регулятора фаз газораспределения выпускных клапанов -N318- А/м с дизельными двигателями: Таксометр - G41- Блок управления дистанционного управления противоугонной сигнализацией такси -J601- Нагревательный резистор системы вентиляции картера двигателя -N79-	15
2	Предохранители в блоке реле и предохранителей - S2-	10А	- Регулятор положения наружных зеркал -E43- Переключатель управления круиз-контролем -E45- Выключатель правого выставного окна -E141-	15

			<p>Выключатель левого выставного окна - E140- Панель управления на рулевом колесе - E221- Спиральный кабель подушки безопасности с контактным кольцом - F138- Блок управления ABS -J104- Блок управления вентилятора радиатора -J293- Блок управления переднего левого стеклоподъемника -J295- Блок управления переднего правого стеклоподъемника -J296- Блок управления заднего левого стеклоподъемника -J297- Блок управления заднего правого стеклоподъемника -J298- Блок управления климатической установки -J301- Блок управления функции складывания зеркал -J351- Блок управления парковочного ассистента -J448- Блок управления многофункционального рулевого колеса -J453- Реле гидравлического насоса КП -J510- Реле выключения стоп-сигналов -J508- Блок управления ближнего света (вкл., выкл., Coming Home) -J665-</p>	
3	Предохранители в блоке реле и предохранителей - S3-	5А	<p>Переключатель сдвижного люка -E8- Регулятор подогрева сиденья водителя -E94 Регулятор обогрева сиденья переднего пассажира -E95- Выключатель памяти многофункционального дисплея -E109- Клавиша отключения ASR и ESP -E256- Выключатель педали сцепления -F36- (только а/м с МКП) Выключатель педали тормоза -F47- Спиральный кабель подушки безопасности с контактным кольцом - F138- Датчик угла поворота рулевого колеса -G85- Выключатель звукового сигнала -H- Реле двухтонового звукового сигнала -J4- Блок управления ABS -J104- Цифровые часы -Y2- Блок управления отопителя -J162- Блок управления Motonic -J220- Блок управления Climatronic -J255- Блок управления климатической установки -J301- Блок управления многофункционального рулевого колеса -J453- Блок управления многофункционального блока -J501- Блок управления с дисплеем радионавигационной системы -J503-</p>	15

4	- Предохранители в блоке реле и предохранителей -S4-	10A	- Блок управления системы впуска дизельного двигателя -J248- Нагревательный резистор системы вентиляции картера двигателя -N79- Блок управления Motronic -J220-	15
5	- Предохранители в блоке реле и предохранителей -S5-	15A	- Выключатель фонарей заднего хода -F4- Многофункциональный переключатель -F125- Датчик температуры в гидросистеме -G271- Блок управления автоматической коробки передач -J217- Реле блокировки стартера и фонарей заднего хода -J228- Блок управления парковочного ассистента -J448- Лампа левого фонаря заднего хода -M16- Лампа правого фонаря заднего хода -M17- Электромагнит блокировки рычага селектора -N110-	15
6	- Предохранители в блоке реле и предохранителей -S6-	25A	- С мая 2000 года: Звуковой сигнал и двухтоновый сигнал -H1- (а/м с оборудованием такси) Блок управления противоголодной сигнализации -J85- (а/м с оборудованием такси) С мая 2001 года: Звуковой сигнал и двухтоновый сигнал -H1- Блок управления противоголодной сигнализации -J85-	15
7	- Предохранители в блоке реле и предохранителей -S7-	25A	- Концевой выключатель капота -F268- Блок управления комбинации приборов -J285- Лампа подсветки переключателя освещения -L9- Прикуриватель -U1-	30
8	- Предохранители в блоке реле и предохранителей -S8-	15A 30A	- Розетка 12 В -U5- А/м без оборудования такси Розетка 12 В -U5- (а/м с оборудованием такси) Блок управления противоголодной сигнализации -J85-	30
9	- Предохранители в блоке реле и предохранителей -S9-	5A 15A	- а/м без подогрева сидений: Реле клапана контура дополнительного жидкостного отопителя -J575- а/м с подогревом сидений: Реле клапана контура дополнительного жидкостного отопителя -J575- Блок управления обогрева сиденья водителя -J131- Блок управления подогрева сиденья переднего пассажира -J132-	30
10	- Предохранители в блоке реле и предохранителей -S10-	10A 15A 30A	- Блок управления мультимедийной системы -J650- (с мая 2002 года) Блок управления мультимедийной системы -J650- (до апреля 2002 года) а/м без оборудования такси:	30

11	- Предохранители в блоке реле и предохранителей -S11-	20A 25A	- Розетка 12 В -U5- а/м с оборудованием такси: Розетка 12 В -U5- (до октября 2002 года) Предохранитель противоголодной сигнализации -S57- Предохранитель противоголодной сигнализации 2 в такси -S181- Предохранитель таксометра -S182- Предохранитель таксометра и противоголодной сигнализации -S183- а/м без омывателя фар: Реле насоса стеклоомывателя -J576- Насос омывателя фар -V11- а/м с омывателем фар: Реле насоса стеклоомывателя -J576- Насос омывателя фар -V11- Разъём, 13-контактный -T13-, розетка ТСУ	30
12	- Предохранители в блоке реле и предохранителей -S12-	20A 30A	- Блок управления отопителя -J162- (только для а/м с дополнительным жидкостным отопителем) Блок управления ближнего света (вкл., выкл., Coming Home) -J665-	30
13	- Предохранители в блоке реле и предохранителей -S13-	10A	- А/м с бензиновыми двигателями: Блок управления Motronic -J220- Реле топливного насоса -J17- Подкачивающий топливный насос -G6-	30
14	- Предохранители в блоке реле и предохранителей -S14-	30A 25A	- а/м с бензиновыми двигателями: Подкачивающий топливный насос -G6- Реле топливного насоса -J17- Датчики и исполнительные механизмы системы управления двигателя А/м с дизельными двигателями: Реле электропитания клеммы 30 -J317- Блок управления системы впуска дизельного двигателя -J248- Предохранитель в блоке предохранителей -S234-	30
15	- Предохранители в блоке реле и предохранителей -S15-	10A	- Выключатель стоп-сигналов -F- Блок управления ABS -J104- Блок управления Motronic -J220- Блок управления системы впуска дизельного двигателя -J248- Блок управления полного привода -J492- Блок управления многофункционального блока -J501- Реле выключения стоп-сигналов -J508- Лампа левого стоп-сигнала -M9- Лампа правого стоп-сигнала -M10- Лампа верхнего стоп-сигнала -M25-	30 54
16	- Предохранители в блоке реле и предохранителей -S16-	15A	- Блок управления вентилятора радиатора -J293-	30
17	- Предохранители в блоке реле и предохранителей -S17-	10A	- Блок управления автоматической коробки передач -J217-	30

18	Предохранители в блоке реле и предохранителей -S18-	5A	- Термовыключатель вентилятора радиатора -F18- Реле вентилятора радиатора -J26- Реле вентилятора радиатора (режим 2) -J101- Реле прокачки ОЖ после выкл. двигателя -J151- Блок управления вентилятора радиатора -J293- Насос прокачки охлаждающей жидкости после выключения двигателя -V51-	30
19	Предохранители в блоке реле и предохранителей -S19-	5A	- Датчик температуры наружного воздуха -F38- (с сентября 2001 года) Разделительное реле аккумулятора -J7 - Выключатель обогрева заднего стекла -E15- Выключатель обогрева ветрового стекла -E180- Включающее реле системы освещения для движения в дневное время -J90- Блок управления системы впрыска дизельного двигателя -J248- Блок управления Climatronic -J255- Блок управления климатической установки -J301- Реле вентилятора -J323- Блок управления корректора левой фары -J567- Блок управления корректора правой фары -J568- Реле клапана контура дополнительного жидкостного отопителя -J575- Реле датчика температуры дополнительного отопителя -J586- Вентилятор радиатора -V7- (только для а/м с двигателями ASZ) Исполнительный электродвигатель корректора правой фары -V49- Исполнительный электродвигатель корректора левой фары -V48- Нагревательный резистор левого жиклера омывателя -Z20- Нагревательный резистор правого жиклера омывателя -Z21-	x
20	Предохранители в блоке реле и предохранителей -S20-	15A	- Переключатель стеклоочистителей с прерывистым режимом работы -E22- (до августа 2001 года) Датчик давления в контуре климатической установки -F129- Реле вентилятора радиатора (режим 2) -J101- Блок управления Climatronic -J255- Насос омывателей ветрового и заднего стёкол -V59- (до августа 2001 года) Электродвигатель очистителя заднего стекла -V12-	X
21	Предохранители в блоке реле и предохранителей -S21-	25A	- Блок управления Climatronic -J255- Блок управления климатической установки -J301- Задний приточный вентилятор -V80-	X

22	Предохранители в блоке реле и предохранителей -S22-	30A	- Блок управления климатической установки -J301- Блок управления Climatronic -J255- Балластное сопротивление приточного вентилятора с предохранителем защиты от перегрева -N24- Приточный вентилятор -V2-	X
23	Предохранитель в блоке предохранителей -S223-	10A 15A	- А/м без подогрева рулевого колеса Реле обогрева наружных зеркал -J99- Нагревательный элемент наружного зеркала со стороны водителя -Z4- Нагревательный элемент наружного зеркала со стороны переднего пассажира -Z5- А/м с подогревом рулевого колеса Реле обогрева наружных зеркал -J99- Нагревательный элемент наружного зеркала со стороны водителя -Z4- Нагревательный элемент наружного зеркала со стороны переднего пассажира -Z5- Блок управления обогрева рулевого колеса -J721- Нагревательный элемент рулевого колеса -Z36-	X
24	Предохранитель в блоке предохранителей -S224-	30A	- Блок управления электродвигателя стеклоочистителей -J400- Электродвигатель стеклоочистителей -V-	X
25	Предохранитель в блоке предохранителей -S225-	30A	- А/м с МКП: Стартер -B- Реле топливного насоса -J17- (до октября 2002 года) Реле блокировки стартера и фонарей заднего хода -J226- а/м с АКП: Стартер -B- Реле топливного насоса -J17- (до октября 2002 года) Реле блокировки стартера и фонарей заднего хода -J226-	50b 30
26	Предохранитель в блоке предохранителей -S226-	15A	- Выключатель противотуманных фар -E7- Выключатель заднего противотуманного фонаря -E18- Концевой выключатель отключения заднего противотуманного фонаря при подсоединенном прицеле -F216- Контрольная лампа заднего противотуманного фонаря -K13- Лампа левой противотуманной фары -L22- Лампа правой противотуманной фары -L23- Лампа левого противотуманного фонаря -L46- Лампа правого противотуманного фонаря -L47- Разъём, 13-контактный -T13-, розетка ТСУ	75

27	- Предохранитель в блоке предохранителей -S227-	25A	- Блок управления сдвижного люка -J245 - Блок управления многофункционального блока -J501- Цифровые часы -Y2-	30
28	- Предохранитель в блоке предохранителей -S228-	3A	- Регулятор яркости подсветки выключателей и комбинации приборов -E20- Блок управления противодымной сигнализации такси 2 -J430- Лампа номера такси -L145- Освещение номерного знака -X-	58a
29	- Предохранитель в блоке предохранителей -S229-	10A 20A	- Блок управления вентилятора радиатора -J293- (только для а/м с двигателями ASZ) Блок управления Motronic -J220- Реле электропитания Motronic -J271- Клапан рециркуляции отработавших газов -N18- Катушка зажигания 1 с выходным каскадом -N70- Катушка зажигания 2 с выходным каскадом -N127- Катушка зажигания -N152- Катушка зажигания 3 с выходным каскадом -N291- Катушка зажигания 4 с выходным каскадом -N292- Катушка зажигания 5 с выходным каскадом -N323- Катушка зажигания 6 с выходным каскадом -N324-	15
30	- Предохранитель в блоке предохранителей -S230-	20A	- Блок управления одисплеем радионавигационной системы -J503- Головное устройство -R- Блок управления приемника дорожных сообщений -J559-	30
31	- Предохранитель в блоке предохранителей -S231-	3A	- Реле системы предупреждения о непристегнутых ремнях безопасности -J34- (до октября 2002 года) Блок управления комбинации приборов -J285- Блок управления электроники управления мобильного телефона -J412- Блок управления многофункционального блока -J501- Блок управления одисплеем радионавигационной системы -J503- Головное устройство -R-	86a
32	- Предохранитель в блоке предохранителей -S232-	5A	- Выключатель центрального замка со стороны водителя -F59- Датчик центрального замка со стороны переднего пассажира -F114- Актуатор центрального замка передней левой двери -F131- Выключатель центрального замка в крышке багажного отсека -F218- Датчик угла поворота рулевого колеса -G85- Реле системы очистки фар -J39- Блок управления комбинации приборов	30a

			-J285- Блок управления Climatronic -J255- Блок управления климатической установкой -J301- Реле обогрева левой части ветрового стекла -J410- Блок управления электроники управления мобильного телефона -J412- Блок управления парковочного ассистента -J440- (до апреля 2001 года) Блок управления многофункционального рулевого колеса -J453- Блок управления многофункционального блока -J501- Блок управления одисплеем радионавигационной системы -J503- Реле насоса стеклоомывателя -J576- Контрольная лампа иммобилайзера -K117- Разъём, 16-контактный -T16- , диагностический разъём	
33	- Предохранитель в блоке предохранителей -S233-	30A  10A	- До августа 2001 года: Приточный вентилятор -V2- Реле вентилятора -J323- Реле приточного вентилятора (скорость 2) -J486- С сентября 2001 года: Переключатель стеклоочистителей с прерывистым режимом работы -E22- Блок управления электродвигателя стеклоочистителей -J400- Насос омывателей ветрового и заднего стёкол -V59-	30a  X
34	- Предохранитель в блоке предохранителей -S234-	5A 10A	- А/м с бензиновыми двигателями: Реле топливного насоса -J17- А/м с дизельными двигателями: Датчики и исполнительные механизмы системы управления двигателя	15 87

#### Расположение предохранителей в блоке предохранителей под многофункциональным блоком управления, начиная с 2006 модельного года

№	Обозначение на схемах электрооборудования	Номинальная величина	Функция/узел	Клемма
1	- Предохранители в блоке реле и предохранителей -S1-	10A  15A	- А/м с двигателями 2,0 л: Нагревательный резистор системы вентиляции картера двигателя -N79- А/м с двигателями 2,8 л: Датчик уровня и температуры масла -G266- Клапан системы изменения геометрии впускного коллектора -N156- Клапан 1 системы регулирования фаз газораспределения -N205- Клапан 1 регулятора фаз газораспределения выпускных	15



2	Предохранители в блоке реле и предохранителей -S2-	10A	клапанов -N318- Нагревательный резистор системы вентиляции картера двигателя -N79- А/м с дизельным двигателем без оборудования такси: Нагревательный резистор системы вентиляции картера двигателя -N79- А/м с дизельным двигателем и оборудованием такси: Таксометр -G41- Нагревательный резистор системы вентиляции картера двигателя -N79- Блок управления дистанционного управления противоугонной сигнализации такси -J601-	15
			Регулятор положения наружных зеркал -E43- Переключатель управления круиз-контролем -E45- Выключатель правого выставного окна -E141- Выключатель левого выставного окна -E140- Панель управления на рулевом колесе -E221- Спиральный кабель подушки безопасности с контактным кольцом -F138- Блок управления вентилятора радиатора -J293- Блок управления переднего левого стеклоподъемника -J295- Блок управления переднего правого стеклоподъемника -J296- Блок управления заднего левого стеклоподъемника -J297- Блок управления заднего правого стеклоподъемника -J298- Блок управления функции складывания зеркал -J351- Блок управления парковочного ассистента -J446- Блок управления многофункционального рулевого колеса -J453- Реле выключения стоп-сигналов -J508- Блок управления ближнего света (вкл., выкл., Coming Home) -J665-	
3	Предохранители в блоке реле и предохранителей -S3-	5A	Переключатель сдвижного люка -E8- Регулятор подогрева сиденья водителя -E94- Регулятор обогрева сиденья переднего пассажира -E95- Клавиша отключения ASR и ESP -E256- Выключатель педали сцепления -F36- (только а/м с МКП) Выключатель педали тормоза -F47- (только а/м с бензиновыми двигателями) Датчик угла поворота рулевого колеса -G85- Реле двухтонального звукового сигнала -J4- Блок управления ABS -J104-	15

4	Предохранители в блоке реле и предохранителей -S4-	10A	Цифровые часы -Y2- Блок управления отопителя -J162- Блок управления Climatronic -J255- Блок управления климатической установки -J301- Блок управления многофункционального блока -J501- Блок управления аудиосистемой радионавигационной системы -J503- Блок управления электроники управления мобильного телефона -J412- (с ноября 2006 года)	15
			Блок управления системы впрыска дизельного двигателя -J248- Нагревательный резистор системы вентиляции картера двигателя -N79- (только а/м с 1,8 л Motronic) Блок управления Motronic -J220-	
5	Предохранители в блоке реле и предохранителей -S5-	15A	Выключатель фонарей заднего хода -F4- Переключатель Tiptronic -F189- Датчик температуры в гидросистеме -G271- Блок управления автоматической коробки передач -J217- Реле блокировки стартера и фонарей заднего хода -J226- Электромагнит блокировки рычага селектора -N110-	15
6	Предохранители в блоке реле и предохранителей -S6-	25A	Реле двухтонального звукового сигнала -J4-	15
7	Предохранители в блоке реле и предохранителей -S7-	25A	Прикуриватель -U1-	30
8	Предохранители в блоке реле и предохранителей -S8-	15A	А/м без оборудования такси: Розетка 12 В -U5 А/м с оборудованием такси: Таксометр -G41- Розетка 12 В -U5 Блок управления дистанционного управления противоугонной сигнализации такси -J601-	30
		30A		
9	Предохранители в блоке реле и предохранителей -S9-	5A	а/м без подогрева сидений: Реле клапана контура дополнительного жидкостного отопителя -J575- А/м с подогревом сидений Блок управления подогрева сиденья водителя -J131- Блок управления подогрева сиденья переднего пассажира -J132- Реле клапана контура дополнительного жидкостного отопителя -J575-	30
		15A		
10	Предохранители в блоке реле и предохранителей -S10-	10A	Блок управления мультимедийной системы -J650- А/м без оборудования такси: Розетка 12 В -U5 А/м с оборудованием такси: Предохранитель противоугонной сигнализации -S57- Предохранитель противоугонной	30
		30A		

11	Предохранители в блоке реле и предохранителей -S11-	20A 25A	сигнализации 2 в такси -S181- Предохранитель тахометра -S182- Предохранитель тахометра и противоугонной сигнализации -S183- А/м без розетки ТСУ: Реле насоса стеклоомывателя -J578- А/м с розеткой ТСУ: Реле насоса стеклоомывателя -J578- Разъём, 13-контактный -Т13-, розетка ТСУ	30
12	Предохранители в блоке реле и предохранителей -S12-	20A 30A	Блок управления отопителя -J162- (только для а/м с дополнительным жидкостным отопителем) Блок управления ближнего света (вкл., выкл., Coming Home) -J666-	30
13	Предохранители в блоке реле и предохранителей -S13-	3A 10A	А/м с бензиновыми двигателями: Блок управления Motronic -J220- А/м с дизельными двигателями: Реле топливного насоса -J17-	30
14	Предохранители в блоке реле и предохранителей -S14-	30A 25A	А/м с бензиновыми двигателями: Реле топливного насоса -J17- А/м с дизельными двигателями: Реле электропитания клеммы 30 -J317-	30
15	Предохранители в блоке реле и предохранителей -S15-	10A	Выключатель стоп-сигналов -F-	30
16	Предохранители в блоке реле и предохранителей -S16-	15A	Блок управления вентилятора радиатора -J293-	30
17	Предохранители в блоке реле и предохранителей -S17-	10A	Блок управления автоматической коробки передач -J217-	30
18	Предохранители в блоке реле и предохранителей -S18-	5A	Термовыключатель вентилятора радиатора -F18- Реле вентилятора радиатора (режим 2) -J101-	30
19	Предохранители в блоке реле и предохранителей -S19-	5A	Разделительное реле аккумулятора -J7- Выключатель обогрева заднего стекла -E15- Выключатель обогрева ветрового стекла -E180- Включающее реле системы освещения для движения в дневное время -J90- Блок управления системы впрыска дизельного двигателя -J248- Блок управления Climatronic -J255- Реле вентилятора -J323- Блок управления корректора левой фары -J567- Блок управления корректора правой фары -J568- Реле датчика температуры дополнительного отопителя -J586- Исполнительный электродвигатель корректора правой фары -V49- Исполнительный электродвигатель корректора левой фары -V48- Нагревательный резистор левого жиклера омывателя -Z20-	x

20	Предохранители в блоке реле и предохранителей -S20-	15A	Нагревательный резистор правого жиклера омывателя -Z21- Датчик давления в контуре климатической установки -F129- Электродвигатель очистителя заднего стекла -V12-	X
21	Предохранители в блоке реле и предохранителей -S21-	25A	Блок управления Climatronic -J255- Блок управления климатической установки -J301- Задний приточный вентилятор -V80-	X
22	Предохранители в блоке реле и предохранителей -S22-	30A	Блок управления Climatronic -J255- Приточный вентилятор -V2-	X
23	Предохранитель в блоке предохранителей -S223-	10A 15A	А/м без подогрева рулевого колеса: Реле обогрева наружных зеркал -J99- А/м с подогревом рулевого колеса: Реле обогрева наружных зеркал -J99- Блок управления обогрева рулевого колеса -J721-	X
24	Предохранитель в блоке предохранителей -S224-	30A	Блок управления электродвигателя стеклоочистителей -J400- Электродвигатель стеклоочистителей -V-	X
25	Предохранитель в блоке предохранителей -S225-	30A	А/м с МКП: Стартер -B- А/м с АКП: Реле блокировки стартера и фонарей заднего хода -J226-	50b 30
26	Предохранитель в блоке предохранителей -S226-	15A	Выключатель противотуманных фар -E7- Выключатель заднего противотуманного фонаря -E18-	75
27	Предохранитель в блоке предохранителей -S227-	25A	Блок управления сдвижного люка -J245- Блок управления многофункционального блока -J501- Цифровые часы -Y2-	30
28	Предохранитель в блоке предохранителей -S228-	3A	Регулятор яркости подсветки выключателей и комбинации приборов -E20- Лампа номера такси -L145- Освещение номерного знака -X-	58a
29	Предохранитель в блоке предохранителей -S229-	20A 10A	А/м с 1,8 л Motronic: Реле электропитания Motronic -J271- А/м с 2,0 л Motronic: Реле электропитания Motronic -J271- А/м с 2,8 л Motronic: Катушка зажигания 1 с выходным каскадом -N70- Катушка зажигания 2 с выходным каскадом -N127- Катушка зажигания 3 с выходным каскадом -N291- Катушка зажигания 4 с выходным каскадом -N292- Катушка зажигания 5 с выходным каскадом -N323- Катушка зажигания 6 с выходным каскадом -N324-	15

30	Предохранитель в блоке предохранителей -S230-	20А	А/м с двигателями ASZ: Блок управления вентилятора радиатора -J293- Блок управления одиспеем радионавигационной системы -J503- Головное устройство -R- Блок управления приемника дорожных сообщений -J559-	30
31	Предохранитель в блоке предохранителей -S231-	3А	Блок управления комбинации приборов -J285- Блок управления электроники управления мобильного телефона -J412- Блок управления многофункционального блока -J501- Блок управления одиспеем радионавигационной системы -J503- Головное устройство -R-	86
32	Предохранитель в блоке предохранителей -S232-	5А	Выключатель центрального замка со стороны водителя -F59- Датчик центрального замка со стороны переднего пассажира -F114- Актуатор центрального замка передней левой двери -F131- Выключатель центрального замка в крышке багажного отсека -F218- Датчик угла поворота рулевого колеса -G85- Реле системы очистки фар -J39- Блок управления комбинации приборов -J285- Блок управления Climatronic -J255- Блок управления климатической установки -J301- Реле обогрева левой части ветрового стекла -J410- Блок управления электроники управления мобильного телефона -J412- (до ноября 2006 года) Блок управления многофункционального рулевого колеса -J453- Блок управления многофункционального блока -J501- Блок управления одиспеем радионавигационной системы -J503- Реле насоса стеклоомывателя -J576- Контрольная лампа иммобилайзера -K117- Контрольная лампа блокировки центрального замка -K133- Разъём, 16-контактный -T16- , диагностический разъём	30а
33	Предохранитель в блоке предохранителей -S233-	25А	Блок управления отопителя -J162-	30
34	Предохранитель в блоке предохранителей -S234-	5А 10А	А/м с бензиновыми двигателями: Реле топливного насоса -J17- А/м с дизельными двигателями: Датчики и исполнительные механизмы системы управления двигателя	15 87

Расположение предохранителей в блоке предохранителей под многофункциональным блоком управления, начиная с 2009 модельного года

№	Обозначение на схемах электрооборудования	Номинальная величина	Функция/узел	Клемма
1	Предохранители в блоке реле и предохранителей -S1-	10А 15А	А/м с двигателями 2,0л: Нагревательный резистор системы вентиляции картера двигателя -N79- А/м с двигателями 2,8л: Датчик уровня и температуры масла -G266- Клапан системы изменения геометрии впускного коллектора -N156- Клапан 1 системы регулирования фаз газораспределения -N205- Клапан 1 регулятора фаз газораспределения выпускных клапанов -N318- Нагревательный резистор системы вентиляции картера двигателя -N79- А/м с дизельным двигателем без оборудования такси: Нагревательный резистор системы вентиляции картера двигателя -N79- А/м с дизельным двигателем и оборудованием такси: Таксометр -G41- Нагревательный резистор системы вентиляции картера двигателя -N79- Блок управления дистанционного управления противодугоной сигнализации такси -J601-	15
2	Предохранители в блоке реле и предохранителей -S2-	10А	Регулятор положения наружных зеркал -E43- Переключатель управления круиз-контролем -E45- Выключатель правого выставного окна -E141- Выключатель левого выставного окна -E140- Панель управления на рулевом колесе -E221- Спиральный кабель подушки безопасности с контактным кольцом -F138- Блок управления вентилятора радиатора -J293- Блок управления переднего левого стеклоподъемника -J295- Блок управления переднего правого стеклоподъемника -J296- Блок управления заднего левого стеклоподъемника -J297- Блок управления заднего правого стеклоподъемника -J298- Блок управления функции складывания зеркал -J351- Блок управления парковочного ассистента -J446- Блок управления	15

3	Предохранители в блоке реле и предохранителей - S3-	5A	<p>многофункционального рулевого колеса -J453-</p> <p>Реле выключения стоп-сигналов -J508-</p> <p>Блок управления ближнего света (вкл., выкл., Coming Home) -J665-</p> <p>Переключатель сдвижного люка - E8-</p> <p>Регулятор подогрева сиденья водителя - E94-</p> <p>Регулятор обогрева сиденья переднего пассажира - E95-</p> <p>Клавиша отключения ASR и ESP - E256-</p> <p>Выключатель педали сцепления -F36- (только а/м с МКП)</p> <p>Выключатель педали тормоза -F47- (только а/м с бензиновыми двигателями)</p> <p>Датчик угла поворота рулевого колеса -G85-</p> <p>Реле двухтонального звукового сигнала - J4-</p> <p>Блок управления ABS -J104-</p> <p>Цифровые часы -Y2-</p> <p>Блок управления отопителя -J162-</p> <p>Блок управления Climatronic -J255-</p> <p>Блок управления климатической установки -J301-</p> <p>Блок управления многофункционального блока -J501-</p> <p>Блок управления сдисплеем радионавигационной системы -J503-</p> <p>Блок управления электроники управления мобильного телефона - J412- (с ноября 2006 года)</p>	15
4	Предохранители в блоке реле и предохранителей - S4-	10A	<p>Блок управления системы впрыска дизельного двигателя -J248-</p> <p>Нагревательный резистор системы вентиляции картера двигателя -N79- (только а/м с 1,8 л Motronic)</p> <p>Блок управления Motronic -J220-</p>	15
5	Предохранители в блоке реле и предохранителей - S5-	15A	<p>Выключатель фонарей заднего хода - F4-</p> <p>Переключатель Tiptronic-F189-</p> <p>Датчик температуры в гидросистеме - G271-</p> <p>Блок управления автоматической коробки передач -J217-</p> <p>Реле блокировки стартера и фонарей заднего хода -J226-</p> <p>Электромагнит блокировки рычага селектора -N110-</p>	15
6	Предохранители в блоке реле и предохранителей - S6-	25A	<p>Реле двухтонального звукового сигнала - J4-</p>	15
7	Предохранители в блоке реле и предохранителей - S7-	25A	<p>Прикуриватель -U1-</p>	30
8	Предохранители в блоке реле и предохранителей - S8-	15A 30A	<p>А/м без оборудования такси: Розетка 12 В -U5-</p> <p>А/м с оборудованием такси: Таксометр -G41-</p> <p>Розетка 12 В -U5-</p> <p>Блок управления дистанционного</p>	30

9	Предохранители в блоке реле и предохранителей -S9-	5A 15A	<p>управления противоугольной сигнализации такси -J601-</p> <p>а/м без подогрева сидений: Реле клапана контура дополнительного жидкостного отопителя -J575-</p> <p>А/м с подогревом сидений Блок управления подогрева сиденья водителя -J131-</p> <p>Блок управления подогрева сиденья переднего пассажира -J132-</p> <p>Реле клапана контура дополнительного жидкостного отопителя -J575-</p>	30
10	Предохранители в блоке реле и предохранителей -S10-	10A 30A	<p>Блок управления мультимедийной системы -J650-</p> <p>А/м без оборудования такси: Розетка 12 В -U5</p> <p>А/м с оборудованием такси: Предохранитель противоугольной сигнализации -S57-</p> <p>Предохранитель противоугольной сигнализации 2 в такси -S181-</p> <p>Предохранитель таксометра -S182-</p> <p>Предохранитель таксометра и противоугольной сигнализации -S183-</p>	30
11	Предохранители в блоке реле и предохранителей -S11-	20A 25A	<p>А/м без розетки ТСУ: Реле насоса стеклоомывателя -J576-</p> <p>А/м с розеткой ТСУ: Реле насоса стеклоомывателя -J576-</p> <p>Разъем, 13-контактный- T13-, розетка ТСУ</p>	30
12	Предохранители в блоке реле и предохранителей -S12-	20A 30A	<p>Блок управления отопителя -J162- (только для а/м с дополнительным жидкостным отопителем)</p> <p>Блок управления ближнего света (вкл., выкл., Coming Home) -J665-</p>	30
13	Предохранители в блоке реле и предохранителей -S13-	3A 10A	<p>А/м с бензиновыми двигателями: Блок управления Motronic -J220-</p> <p>А/м с дизельными двигателями Реле топливного насоса -J17-</p>	30
14	Предохранители в блоке реле и предохранителей -S14-	30A 25A	<p>А/м с бензиновыми двигателями: Реле топливного насоса -J17-</p> <p>А/м с дизельными двигателями Реле электропитания клеммы 30 -J317-</p>	30
15	Предохранители в блоке реле и предохранителей -S15-	10A	<p>Выключатель стоп-сигналов -F-</p>	30
16	Предохранители в блоке реле и предохранителей -S16-	15A	<p>Блок управления вентилятора радиатора -J293-</p>	30
17	Предохранители в блоке реле и предохранителей -S17-	10A	<p>Блок управления автоматической коробки передач -J217-</p>	30
18	Предохранители в блоке реле и предохранителей -S18-	5A	<p>Термовыключатель вентилятора радиатора -F 18-</p> <p>Реле вентилятора радиатора (режим 2) -J101-</p>	30

19	Предохранители в блоке реле и предохранителей -S19-	5A	- Разделительное реле аккумулятора -J7 - Выключатель обогрева заднего стекла -E15- - Выключатель обогрева ветрового стекла -E180- - Включающее реле системы освещения для движения в дневное время -J90- - Блок управления системы впрыска дизельного двигателя -J248- - Блок управления Climatronic -J255- - Реле вентилятора -J323- - Блок управления корректора левой фары -J567- - Блок управления корректора правой фары -J568- - Реле датчика температуры дополнительного отопителя -J586- - Исполнительный электродвигатель корректора правой фары -V49- - Исполнительный электродвигатель корректора левой фары -V48- - Нагревательный резистор левого жиклера омывателя -Z20- - Нагревательный резистор правого жиклера омывателя -Z21-	x
20	Предохранители в блоке реле и предохранителей -S20-	15A	- Датчик давления в контуре климатической установки -F129- - Электродвигатель очистителя заднего стекла -V12-	X
21	Предохранители в блоке реле и предохранителей -S21-	25A	- Блок управления Climatronic -J255- - Блок управления климатической установкой -J301- - Задний приточный вентилятор -V80-	X
22	Предохранители в блоке реле и предохранителей -S22-	30A	- Блок управления Climatronic -J255- - Приточный вентилятор -V2-	X
23	Предохранитель в блоке предохранителей -S223-	10A 15A	- А/м без подогрева рулевого колеса: - Реле обогрева наружных зеркал -J99- - А/м с подогревом рулевого колеса: - Реле обогрева наружных зеркал -J99- - Блок управления обогрева рулевого колеса -J721-	X
24	Предохранитель в блоке предохранителей -S224-	30A	- Блок управления электродвигателя стеклоочистителей -J400- - Электродвигатель стеклоочистителей -V-	X
25	Предохранитель в блоке предохранителей -S225-	30A	- А/м с МКП: - Стартер -B- - А/м с АКП: - Реле блокировки стартера и фонарей заднего хода -J228-	50b 30
26	Предохранитель в блоке предохранителей -S228-	15A	- Выключатель противотуманных фар -E7- - Выключатель заднего противотуманного фонаря -E18-	75
27	Предохранитель в блоке предохранителей -S227-	25A	- Блок управления движного люка -J245 - Блок управления	30

28	Предохранитель в блоке предохранителей -S228-	3A	- многофункционального блока -J501- - Цифровые часы -Y2-	58a
29	Предохранитель в блоке предохранителей -S229-	20A 10A	- Регулятор яркости подсветки выключателей и комбинации приборов -E20- - Лампа номера такси -L145- - Освещение номерного знака -X- - А/м с 1,8 л Motronic: - Реле электропитания Motronic -J271- - А/м с 2,0 л Motronic: - Реле электропитания Motronic -J271- - А/м с 2,8 л Motronic: - Катушка зажигания 1 с выходным каскадом -N70- - Катушка зажигания 2 с выходным каскадом -N127- - Катушка зажигания 3 с выходным каскадом -N291- - Катушка зажигания 4 с выходным каскадом -N292- - Катушка зажигания 5 с выходным каскадом -N323- - Катушка зажигания 6 с выходным каскадом -N324- - А/м с двигателями ASZ: - Блок управления вентилятора радиатора -J293	15
30	Предохранитель в блоке предохранителей -S230-	20A	- Блок управления сдвоенным радионавигационной системы -J503- - Головное устройство -R- - Блок управления приемника дорожных сообщений -J559	30
31	Предохранитель в блоке предохранителей -S231-	3A	- Блок управления комбинации приборов -J285- - Блок управления электроники управления мобильного телефона -J412- - Блок управления многофункционального блока -J501- - Блок управления сдвоенным радионавигационной системы -J503- - Головное устройство -R-	86a
32	Предохранитель в блоке предохранителей -S232-	5A	- Выключатель центрального замка со стороны водителя -F59- - Датчик центрального замка со стороны переднего пассажира -F114- - Актуатор центрального замка передней левой двери -F131- - Выключатель центрального замка в крышке багажного отсека -F218- - Датчик угла поворота рулевого колеса -G85- - Реле системы очистки фар -J39- - Блок управления комбинации приборов -J285- - Блок управления Climatronic -J255- - Блок управления климатической установкой -J301- - Реле обогрева левой части ветрового стекла -J410- - Блок управления электроники управления мобильного телефона -	30a

			J412- (до ноября 2006 года) Блок управления многофункционального рулевого колеса -J453- Блок управления многофункционального блока -J501- Блок управления одноплевым радионавигационной системы -J503- Реле насоса стеклоомывателя -J578- Контрольная лампа иммобилайзера -K117- Контрольная лампа блокировки центрального замка -K133- Разъём, 16-контактный -Т16-, диагностический разъём	
33	- Предохранитель в блоке предохранителей -S233-	25А	- Блок управления отопителя -J162-	30
34	- Предохранитель в блоке предохранителей -S234-	5А 10А	- А/м с бензиновыми двигателями: Реле топливного насоса -J17- А/м с дизельными двигателями: Датчики и исполнительные механизмы системы управления двигателя	15 87

#### Расположение предохранителей в дополнительном блоке предохранителей под передним правым сиденьем, до 2006 модельного года

№	Обозначение на схемах электрооборудования	Номинальная величина	Функция/узел	Клемма
1	- Предохранитель второй АКБ -S65-	40А	- А/м со второй АКБ: Разделительное реле аккумулятора -J7- - Предохранители в колодке предохранителей блока реле -S7- Предохранители в колодке предохранителей блока реле -S8- Предохранители в колодке предохранителей блока реле -S9- Предохранители в колодке предохранителей блока реле -S11- Предохранители в колодке предохранителей блока реле -S12-	30а
2	- Предохранитель дополнительного отопителя -S126-	30А	- А/м со второй АКБ: Реле вентилятора -J323- Реле приточного вентилятора (скорость 2) -J486- Приточный вентилятор -V2-	30а

#### Расположение предохранителей в дополнительном блоке предохранителей под передним правым сиденьем, начиная с 2006 модельного года

№	Обозначение на схемах электрооборудования	Номинальная величина	Функция/узел	Клемма
---	---	----------------------	--------------	--------

1	- Предохранитель второй АКБ -S65-	40А	- А/м со второй АКБ: Разделительное реле аккумулятора -J7- - Предохранители в колодке предохранителей блока реле -S7- Предохранители в колодке предохранителей блока реле -S8- Предохранители в колодке предохранителей блока реле -S9- Предохранители в колодке предохранителей блока реле -S11- Предохранители в колодке предохранителей блока реле -S12- Предохранитель в блоке предохранителей -S233-	30а
2	- Предохранитель дополнительного отопителя -S126-	30А	- А/м со второй АКБ: Реле вентилятора -J323- Реле приточного вентилятора (скорость 2) -J486- Приточный вентилятор -V2-	30а

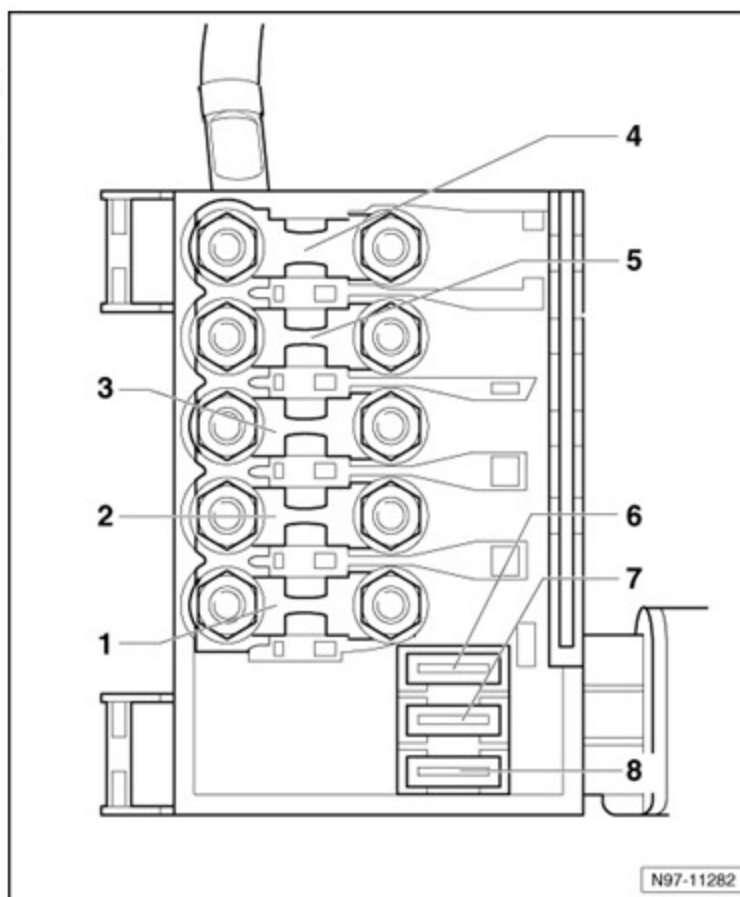
#### Расположение предохранителей в дополнительном блоке предохранителей под передним правым сиденьем, начиная с 2009 модельного года

№	Обозначение на схемах электрооборудования	Номинальная величина	Функция/узел	Клемма
1	- Предохранитель второй АКБ -S65-	40А	- А/м со второй АКБ: Разделительное реле аккумулятора -J7- - Предохранители в колодке предохранителей блока реле -S7- Предохранители в колодке предохранителей блока реле -S8- Предохранители в колодке предохранителей блока реле -S9- Предохранители в колодке предохранителей блока реле -S11- Предохранители в колодке предохранителей блока реле -S12- Предохранитель в блоке предохранителей -S233-	30а
2	- Предохранитель дополнительного отопителя -S126-	30А	- А/м со второй АКБ: Реле вентилятора -J323- Реле приточного вентилятора (скорость 2) -J486- Приточный вентилятор -V2-	30а

**Предохранители в блоке предохранителей возле АКБ, до 2006 модельного года**

**Цветовая маркировка предохранителей**

- 30 А - зелёный
- 25 А - белый
- 20 А - жёлтый
- 15 А - синий
- 10 А - красный
- 7,5 А - коричневый
- 5 А - бежевый
- 3 А - сиреневый



**Предохранители в блоке предохранителей возле АКБ, до 2006 модельного года**

№	Обозначение на схемах электрооборудования	Номинальная величина	Функция/узел	Клемма
1	- Предохранитель 1 (30) в блоке предохранителей возле АКБ -S162-	60А	- Свечи накаливания	30
2	- Предохранитель 2 (30) в блоке предохранителей возле АКБ -S163-	40А	- Вентилятор радиатора	30
3	- Предохранитель 3 (30) в блоке предохранителей возле АКБ -S164-	40А 60А	- Вентилятор радиатора (кроме а/м с двигателями ASZ) Вентилятор радиатора (только а/м с двигателями ASZ)	30
4	- Предохранитель 5 (30) в блоке	150А	- Генератор	30

5	предохранителей возле АКБ -S177-	110А	- Салон	30
	- Предохранитель 4 (30) в блоке предохранителей возле АКБ -S176-			
6	- Предохранитель 8 (30) в блоке предохранителей возле АКБ -S180-	30А	- ABS (насос)	30
7	- Предохранитель 7 (30) в блоке предохранителей возле АКБ -S179-	30А	- ABS	30
8	- Предохранитель 6 (30) в блоке предохранителей возле АКБ -S178-	3А	- Блок управления многофункционального блока	30

**Предохранители в блоке предохранителей возле АКБ, начиная с 2006 модельного года**

№	Обозначение на схемах электрооборудования	Номинальная величина	Функция/узел	Клемма
	- Предохранитель 1 (30) в блоке предохранителей возле АКБ -S162-	60А	- Свечи накаливания	30
	- Предохранитель 2 (30) в блоке предохранителей возле АКБ -S163-	40А	- Вентилятор радиатора	30
	- Предохранитель 3 (30) в блоке предохранителей возле АКБ -S164-	40А 60А	- Вентилятор радиатора (кроме а/м с двигателями ASZ) Вентилятор радиатора (только а/м с двигателями ASZ)	30
	- Предохранитель 4 (30) в блоке предохранителей возле АКБ -S176-	110А	- Салон	30
	- Предохранитель 5 (30) в блоке предохранителей возле АКБ -S177-	150А	- Генератор	30
	- Предохранитель 6 (30) в блоке предохранителей возле АКБ -S178-	3А	- Блок управления многофункционального блока	30
	- Предохранитель 7 (30) в блоке предохранителей возле АКБ -S179-	30А	- ABS	30
	- Предохранитель 8 (30) в блоке	30А	- ABS (насос)	30

предохранителей возле  
АКБ - S180-

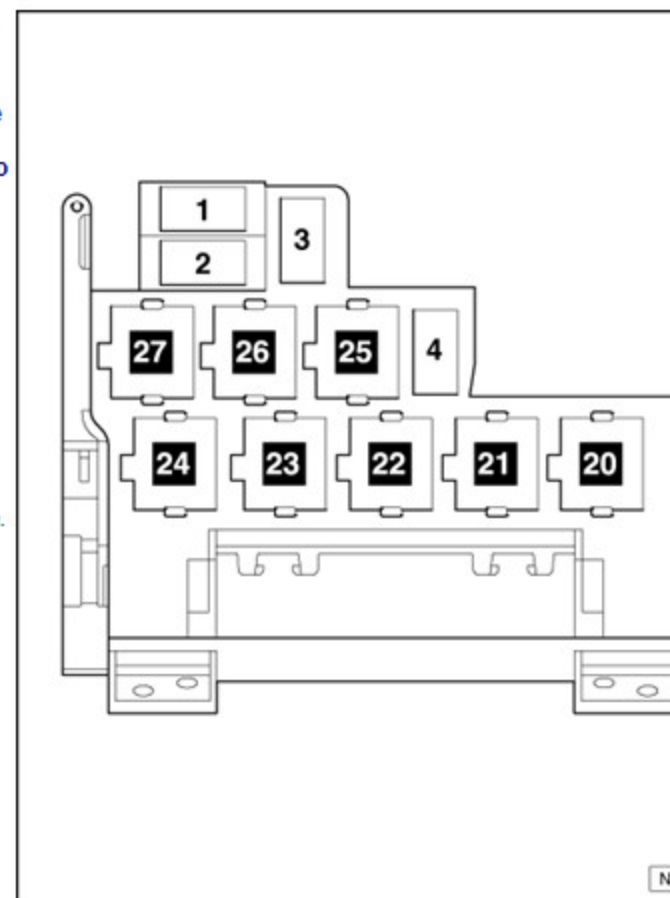
### Предохранители в блоке предохранителей возле АКБ, начиная с 2009 модельного года

№	Обозначение на схемах электрооборудования	Номинальная величина	Функция/узел	Клемма
-	Предохранитель 1 (30) в блоке предохранителей возле АКБ - S162-	60А	- Свечи накаливания	30
-	Предохранитель 2 (30) в блоке предохранителей возле АКБ - S163-	40А	- Вентилятор радиатора	30
-	Предохранитель 3 (30) в блоке предохранителей возле АКБ - S164-	40А 60А	- Вентилятор радиатора (кроме а/м с двигателями ASZ) Вентилятор радиатора (только а/м с двигателями ASZ)	30
-	Предохранитель 4 (30) в блоке предохранителей возле АКБ - S176-	110А	- Салон	30
-	Предохранитель 5 (30) в блоке предохранителей возле АКБ - S177-	150А	- Генератор	30
-	Предохранитель 6 (30) в блоке предохранителей возле АКБ - S178-	3А	- Блок управления многофункционального блока	30
-	Предохранитель 7 (30) в блоке предохранителей возле АКБ - S179-	30А	- ABS	30
-	Предохранитель 8 (30) в блоке предохранителей возле АКБ - S180-	30А	- ABS (насос)	30

### Монтажное положение предохранителей в расположенном снизу дополнительном блоке предохранителей многофункционального блока управления

#### Примечание

- ♦ Изображение действует для автомобилей с левым расположением рулевого колеса.
- ♦ Для автомобилей с правым расположением рулевого колеса изображение действует в зеркальном отображении.



### Расположение предохранителей в расположенном снизу дополнительном блоке предохранителей многофункционального блока управления, до 2006 модельного года

№	Обозначение на схемах электрооборудования	Номинальная величина	Функция/узел	Клемма
1	- Предохранитель обогрева ветрового стекла - S127-	50А	- Реле обогрева левой части ветрового стекла - J410- Нагревательный элемент ветрового стекла - Z2-	30
2	- Предохранитель насоса вторичного воздуха - S130-  Предохранитель дополнительного отопителя - S126-	50А  25А	- Реле насоса вторичного воздуха - J299- Электродвигатель насоса вторичного воздуха - V101- А/м с дополнительным отопителем и функцией Cominghome, Реле вентилятора - J323- Реле приточного вентилятора (скорость 2) - J486- Приточный вентилятор - V2-	30



3	- Плавкий предохранитель 1 - S131-	25A	- A/м с дополнительным жидкостным отопителем B5W S/ D5W S: Блок управления отопителя -J162-	30
4	- Отдельный предохранитель стеклоподъемников - S37-	30A	- Реле задних выставных окон -J385- Реле заднего левого выставного окна - J577- Реле заднего правого выставного окна - J578- Блок управления переднего левого стеклоподъемника -J295- Блок управления переднего правого стеклоподъемника -J296- Блок управления заднего левого стеклоподъемника -J297- Блок управления заднего правого стеклоподъемника -J298-	30

**Расположение предохранителей в расположенном снизу дополнительном блоке предохранителей многофункционального блока управления, начиная с 2006 модельного года**

№	Обозначение на схемах электрооборудования	Номинальная величина	Функция/узел	Клемма
1	- Предохранитель обогрева ветрового стекла -S127-	50A	- Реле обогрева левой части ветрового стекла -J410- Нагревательный элемент ветрового стекла -Z2-	30
2	- Предохранитель насоса вторичного воздуха - S130-  Предохранитель дополнительного отопителя -S126-	50A  25A	- Реле насоса вторичного воздуха -J298- Электродвигатель насоса вторичного воздуха -V101- A/м с дополнительным отопителем и функцией Cominghome, Реле вентилятора -J323- Реле приточного вентилятора (скорость 2) -J486- Приточный вентилятор -V2-	30
3	- Плавкий предохранитель 1 - S131-	10A	- Переключатель стеклоочистителей с прерывистым режимом работы -E22-	30
4	- Отдельный предохранитель стеклоподъемников - S37-	30A	- Реле задних выставных окон -J385- Реле заднего левого выставного окна - J577- Реле заднего правого выставного окна - J578- Блок управления переднего левого стеклоподъемника -J295- Блок управления переднего правого стеклоподъемника -J296- Блок управления заднего левого стеклоподъемника -J297- Блок управления заднего правого стеклоподъемника -J298-	30

**Расположение предохранителей в расположенном снизу дополнительном блоке предохранителей многофункционального блока управления, начиная с 2009 модельного года**

№	Обозначение на схемах электрооборудования	Номинальная величина	Функция/узел	Клемма
1	- Предохранитель обогрева ветрового стекла -S127-	50A	- Реле обогрева левой части ветрового стекла -J410- Нагревательный элемент ветрового стекла -Z2-	30
2	- Предохранитель насоса вторичного воздуха - S130-  Предохранитель дополнительного отопителя -S126-	50A  25A	- Реле насоса вторичного воздуха -J298- Электродвигатель насоса вторичного воздуха -V101- A/м с дополнительным отопителем и функцией Cominghome, Реле вентилятора -J323- Реле приточного вентилятора (скорость 2) -J486- Приточный вентилятор -V2-	30
3	- Плавкий предохранитель 1 - S131-	10A	- Переключатель стеклоочистителей с прерывистым режимом работы -E22-	30
4	- Отдельный предохранитель стеклоподъемников - S37-	30A	- Реле задних выставных окон -J385- Реле заднего левого выставного окна - J577- Реле заднего правого выставного окна - J578- Блок управления переднего левого стеклоподъемника -J295- Блок управления переднего правого стеклоподъемника -J296- Блок управления заднего левого стеклоподъемника -J297- Блок управления заднего правого стеклоподъемника -J298-	30