






# Глава 12

## Электрооборудование кузова

### Содержание

Основные сведения и меры предосторожности .....	1	Снятие и установка электродвигателя	
Основные сведения о поиске электрических неисправностей .....	2	очистителя стекла задней двери .....	15
Основные сведения о предохранителях, плавких вставках и реле .....	3	Снятие и установка звуковых сигналов .....	16
Снятие и установка		Снятие и установка электродвигателя люка .....	17
замка зажигания/замка рулевой колонки .....	4	Центральный замок – основные сведения	
Снятие и установка блока подрулевых переключателей .....	5	и замена элементов .....	18
Снятие и установка выключателей .....	6	Снятие и установка автомагнитолы .....	19
Замена ламп наружного освещения .....	7	Снятие и установка антенны автомагнитолы .....	20
Замена ламп освещения салона .....	8	Снятие и установка динамиков .....	21
Снятие, установка и регулировка		Подушки безопасности – основные сведения	
направления светового пучка фар головного света .....	9	и меры предосторожности .....	22
Снятие и установка приборной панели .....	10	Снятие и установка элементов подушек безопасности .....	23
Снятие и установка приборов .....	11	Основные сведения о сигнализации .....	24
Снятие и установка прикуривателя .....	12	Проверка аккумулятора	
Снятие и установка элементов омывателя ветрового стекла .....	13	и его обслуживание .....	см. "Еженедельные проверки"
Основные сведения об омывателе .....	14	Снятие и установка аккумулятора .....	см. главу 5А
		Электростеклоподъёмники .....	см. главу 11


### Степени сложности

<p>Легко, доступно новичку с минимальным опытом</p> 	<p>Довольно легко, доступно для начинающего с небольшим опытом</p> 	<p>Довольно сложно, доступно компетентному автомеханику</p> 	<p>Сложно, доступно опытному автомеханику</p> 	<p>Очень сложно, доступно очень опытному механику или профессионалу</p> 
--	---	--	--	--

### Технические данные для контроля и регулировок

Тип системы .....	Двенадцативольтовая, с "минусом" на "массе"
<b>Лампы</b>	<b>Мощность, Вт</b>
Стоп-сигнал (отдельный) .....	21
Задние противотуманные фонари .....	21
Фары головного света:	
Одиночная лампа .....	60/55(типа Н4)
Сдвоенные лампы .....	55(типа Н1)
Указатели поворота .....	21
Фонарь подсветки номерного знака .....	5
Фонари заднего хода .....	21
Габаритные огни .....	4
<b>Щётки стеклоочистителя</b>	
Передние .....	Champion X53
Задние .....	Champion X41
<b>Моменты затяжки резьбовых соединений.</b>	<b>Н•м</b>
Винты крепления модуля подушки безопасности водителя .....	9
Крепёжные болты механизма стеклоочистителя заднего стекла ...	5
Крепёжные болты кронштейна стеклоочистителя заднего стекла .....	5
Гайки крепления поводков стеклоочистителя ветрового стекла .....	16
Гайка крепления рычага стеклоочистителя ветрового стекла .....	7
Гайка крепления кривошипа к шатуну	
стеклоочистителя ветрового стекла .....	22
Болт рамы стеклоочистителя ветрового стекла .....	5
Гайка крепления поводка стеклоочистителя .....	16

## 1 Основные сведения и меры предосторожности

 **Внимание:** Перед тем, как приступить к работе с электричеством, прочтите о технике безопасности при работе в начале Руководства и в главе 5.

Электрическая сеть автомобиля 12-вольтовая, с минусом "на массу". Питание сети осуществляется от аккумуляторной батареи, которая подзаряжается от генератора.

Эта глава посвящена ремонтным работам и обслуживанию различных электрических устройств, не связанных с двигателем. Информация об аккумуляторе, генераторе и стартере содержится в главе 5А.

Нужно заметить, что при работе с электрооборудованием в первую очередь надо всегда отсоединять отрицательный провод аккумулятора от клеммы, чтобы избежать короткого замыкания и/или пожара. **Замечание:** Если на Вашем автомобиле установлена магнитола с секретным кодом, то перед снятием провода с клеммы убедитесь в том, что знаете этот код. Если Вы его не знаете, обратитесь к дилеру VW.

## 2 Основные сведения о поиске электрических неисправностей

**Замечание:** Обратитесь к информации, данной в разделе "Безопасность прежде всего" и в параграфе 1 этой главы перед началом работы. Нижеследующие тесты относятся к главным электрическим цепям, а не к деликатным электронным элементам, таким, например, как цепь АБС, особенно, где используется блок электронного управления (БЭУ).

### Основные сведения

Обычная электрическая цепь состоит из электрических устройств, выключателей, реле, электродвигателей, предохранителей, плавких вставок или автоматических выключателей, при помощи которых и включается электрическое устройство, проводов и контактов, которые и соединяют цепь с аккумулятором и кузовом. Чтобы помочь найти проблему в цепи, в конце главы даны электрические схемы.

Перед тем, как приступить к определению неполадок электрооборудования изучите соответствующую схему, чтобы знать какие компоненты включены в цепь. Возможным источником неисправности может послужить какой-то участок цепи, хотя все остальные компоненты цепи функционируют нормально. Если неполадки возникли сразу в нескольких цепях или устройствах, то, возможно, проблема в предохранителе или в соединении "на массу".

Проблемы с электричеством обычно возникают из-за простых причин, таких, как потеря или окисление контакта, потеря "массы", расплавившаяся плавкая вставка, сгоревший предохранитель, неисправное реле (обратитесь к параграфу 3 за подробностями проверки реле). Осмотрите визуально все предохранители, провода и контакты перед тем, как приступить к проверке электрических устройств. По схеме посмотрите, какие контактные соединения надо проверить.

Основные приборы (контрольно-измерительная аппаратура (КИПА)), которые требуются для отыскания неисправностей это: тестер или вольтметр (для определённых тестов можно использовать пробник, состоящий из лампочки и двух проводов); тестер с автономным питанием; омметр (для измерения сопротивления); удлинительные провода; выключатель, желательного, совмещённый с предохранителем или контактором, который можно включить параллельно с проверяемым участком цепи или устройством. Перед тем, как приступить к проверке КИПом изучите схему цепи, чтобы узнать, куда можно подключить контакты КИП.

Чтобы найти причину нестабильной работы цепи (вызванной обычно плохим или грязным контактом или повреждением провода) можно проделать следующее: пошевелить провод рукой и посмотреть, будет ли что-нибудь меняться при этом. Но это возможно проделать лишь на некоторых участках цепи. Это можно сочетать с другими способами, описанными ниже.

Существует два типа неисправностей, никак не связанных с плохим контактом: обрыв цепи и короткое замыкание.

Обрыв цепи означает, что цепь разомкнута и ток течь не может. Таким образом, компоненты цепи работать не будут, а предохранитель не сгорит.

Короткое замыкание вызвано закорачиванием какого-то участка цепи обычно на корпус, таким образом, ток идёт по другому пути. Определить короткое замыкание можно по нагреву закороченного участка цепи или отрицательного провода аккумулятора. Короткое замыкание обычно вызывает перегорание предохранителя.

### Поиск обрыва цепи

Для отыскания обрыва присоедините один вывод тестера или вольтметра к отрицательной клемме аккумулятора, а к месту, где есть гарантированная "масса".

Другой вывод присоедините к контактному соединению цепи, проверяемого её участка, желательного ближайшего к аккумулятору или предохранителю.

Включите цепь, не забывая о том, что для некоторых цепей это возможно при определённом положении ключа зажигания.

Если напряжение есть (горит лампочка пробника или его показывает вольтметр), значит, на данном участке цепи обрыва нет.

Аналогично прозвоните всю цепь.

Если на каком-то участке цепи напряжение отсутствует, значит, обрыв находится между местом последней проверки, где напряжение было и выводом вольтметра, подключённого к "массе". Большинство проблем возникает из-за обрыва провода, коррозии или потере контакта.

### Поиск короткого замыкания

Для отыскания короткого замыкания первым делом отсоедините компоненты цепи, которые потребляют ток (такие, как лампы, электродвигатели, нагревательные элементы и т. д.).

Снимите соответствующий предохранитель и подсоедините на его место тестер или вольтметр.

Включите цепь, не забывая о том, что для некоторых цепей это возможно при определённом положении ключа зажигания.

Если напряжение есть (горит лампочка пробника или его показывает вольтметр), следовательно, имеет место короткое замыкание.

Если напряжения нет, а предохранитель перегорает, значит, имеет место неисправность какого-то устройства, запитанного от этой цепи.

### Поиск потери "массы"

Отрицательная клемма аккумулятора соединена с "массой" – металлом двигателя/КПП и кузова автомобиля, к большинству устройств подведён лишь положительный провод, а ток протекает через него и кузов автомобиля. Это означает, что детали, имеющие металлический контакт с кузовом и сам кузов являются элементами цепи. Поржавевшие соединения деталей и кузова, таким образом, могут вызвать неисправности электрооборудования – частичное или полное нарушение цепи. Например, лампы могут гореть тускло, особенно, если к их контакту с "массой" подсоединены другие устройства, обороты электродвигателей (например, насос омывателя ветрового стекла или вентилятора системы охлаждения) могут падать и работа одной цепи может оказывать влияние на работу другой. Заметим, что на многих автомобилях провода "массы" связывают определённые элементы, например, двигатель/КПП кузова автомобиля и обычно, если нет надёжного жёсткого контакта металл-металл, используют гибкие провода.

Чтобы проверить надёжность соединения "на массу", отсоедините отрицательный провод аккумулятора от клеммы и присоедините один вывод омметра к хорошему контакту с "массой". Другой вывод присоедините к проводу или соединению "на массу", которые нужно проверить. Омметр должен показать "0", иначе проверьте соединения следующим образом.

Если есть подозрения, что соединение "на массу" плохое, снимите соединение и очистите контактирующие поверхности кузова и провода или детали, которая

призвана обеспечить контакт с "массой". Аккуратно удалите следы грязи и ржавчины, затем ножом соскоблите краску, т.о., контакт металл-металл обеспечен. Затем при установке соединения надёжно затяните крепления, если данное соединение осуществляется проводами, установите между ними икузовом медные шайбы, обеспечьте чистый и надёжный контакт. Когда установка соединения произведена, для предотвращения коррозии контакта нанесите мастику на битумной основе или консистентную смазку, или регулярно обрабатывайте контакт специальным спреем.

### 3 Основные сведения о предохранителях, плавких вставках и реле

#### Предохранители

1 Предохранители предназначены для того, чтобы разорвать цепь, если ток в ней превысил определённую величину, и осуществить защиту элементов цепи, которые могут быть повреждены протекающим по ним большим током. Большие токи могут возникать в цепи из-за неисправности её элементов, чаще всего из-за короткого замыкания.

2 Доступ к предохранителям и реле открывается после снятия полки с нижней части лицевой панели. На поздних моделях доступ открывается после снятия крышки (рис. 3.2,а, б)

3 Главные предохранители расположены под реле. Предохранители пронумерованы, а на полке или на крышке имеется перечень цепей, которые эти предохранители защищают (рис. 3.3,а, б). Перечень цепей также имеется в конце этой главы.

4 На некоторых моделях имеются дополнительные предохранители и реле, которые расположены над основными.

5 Перед снятием предохранителя убедитесь в том, что соответствующая цепь не под напряжением. Для удаления обычного предохранителя используйте пластмассовый держатель, захватив и потянув предохранитель из гнезда.

6 Всегда устанавливайте предохранитель, рассчитанный на определённую ве-

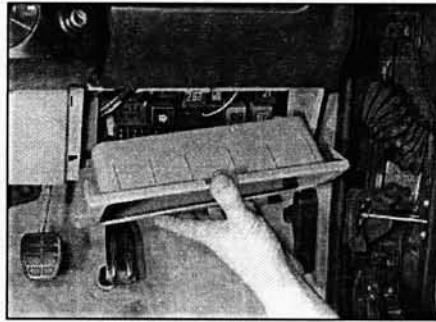


Рис. 3.2,а. Доступ к предохранителям и реле открывается после снятия полки с нижней части лицевой панели

личину тока (его величина приведена на коробке блока). Никогда не заменяйте сгоревший предохранитель на предохранитель с большей величиной тока, или на проволоку, или металлическую фольгу, так как результатом могут явиться более серьёзные поломки или пожар.

7 Если новый предохранитель перегорел сразу после установки, то выявите причину перегорания. Скорее всего, она заключается в коротком замыкании "на массу". Если предохранитель защищает несколько цепей, то по возможности изолируйте их друг от друга для скорейшего нахождения неисправной цепи. Запасные предохранители прикреплены у основания блока реле и предохранителей.

#### Плавкие вставки

8 На моделях с дизельными двигателями цепь питания свечей накаливания двигателя защищена плавкой вставкой. Эта вставка расположена в моторном отсеке над усилителем тормозов или на блоке электронного управления свечами, за бачком омывателя ветрового стекла. Если эта вставка перегорела, значит, с системой что-то случилось, поэтому прежде чем заменить вставку, надо провести диагностику системы подогрева дизельного двигателя и выявить причину перегорания.

9 Перед заменой вставки убедитесь в том, что зажигание выключено. На автомобилях с двигателями ААЗ свечи активируются после открытия или закрытия водительской двери, поэтому, убедитесь в том, что дверь

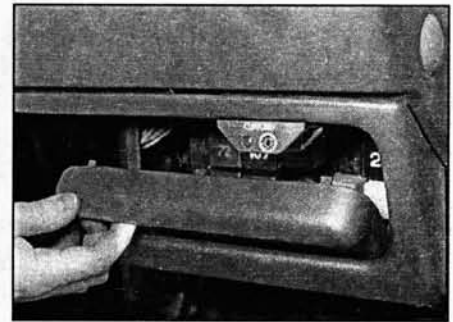


Рис. 3.2,б. На поздних моделях доступ открывается после снятия крышки

закрыта. Отцепите крышку, отверните винты и выньте вставку.

10 Установите новую вставку с учётом изложенного в п. п. 6 и 7. Затем заверните винты и установите крышку.

#### Реле

11 Реле – неразборный элемент, в случае неисправности заменяется, а не ремонтируется. Реле вставляются в гнезда, вынуть их можно, потянув за корпус. Некоторые реле расположены под лицевой панелью, для их снятия нужно отцепить два фиксатора.

12 Если есть подозрение, что в цепи или в системе, управляемой реле возникло короткое замыкание (КЗ), то включите систему. Если реле заработало, то можно услышать щелчок, следовательно, через реле потёк ток. В этом случае ищите неисправность в проводке или в устройствах, питаемых реле. Если ток через реле не идёт, то или ток к реле не подводится, или реле сломано. Проверьте исправность реле путём замены его на заведомо исправное, но будьте внимательны: некоторые реле одинаково выглядят, но выполняют разные функции.

13 Перед заменой реле в первую очередь убедитесь в том, что его цепь отключена, затем реле просто вынимается из гнезда и аналогично вставляется в него.

#### Блок предохранителей и реле

14 Блок предохранителей и реле можно вынуть, расцепив фиксаторы, чтобы шипы вышли из своих отверстий в захватах.



Рис. 3.3,а. Блок реле и предохранителей



Рис. 3.3,б. Перечень предохранителей и цепей, которые они защищают

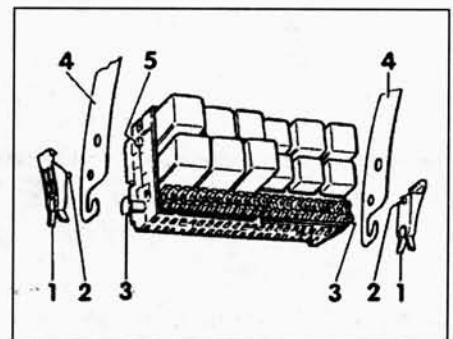
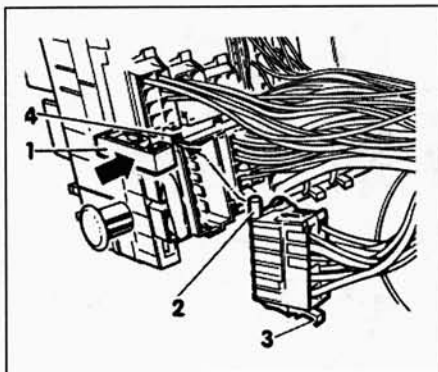


Рис. 3.14. Блок предохранителей и реле  
1 Фиксаторы 3 Пальцы 5 Пальцы  
2 Шипы 4 Захваты



Отсоедините захваты от пальцев и выньте блок предохранителей и реле (рис. 3.14).  
 15 Для отсоединения штекерного разъёма позади блока подцепите и выньте примерно на 5 мм направляющую. Надавите на захваты и выньте разъём (рис. 3.15).  
 16 При установке разъёма вставьте его в гнездо до упора, убедитесь в том, что захваты зацеплены и сдвиньте до упора направляющую.

Рис. 3.15. Подсоединение штекерного разъёма к блоку предохранителей и реле

- |                  |          |
|------------------|----------|
| 1 Направляющая   | 3 Захват |
| 2 Запорный штифт | 4 Вырез  |

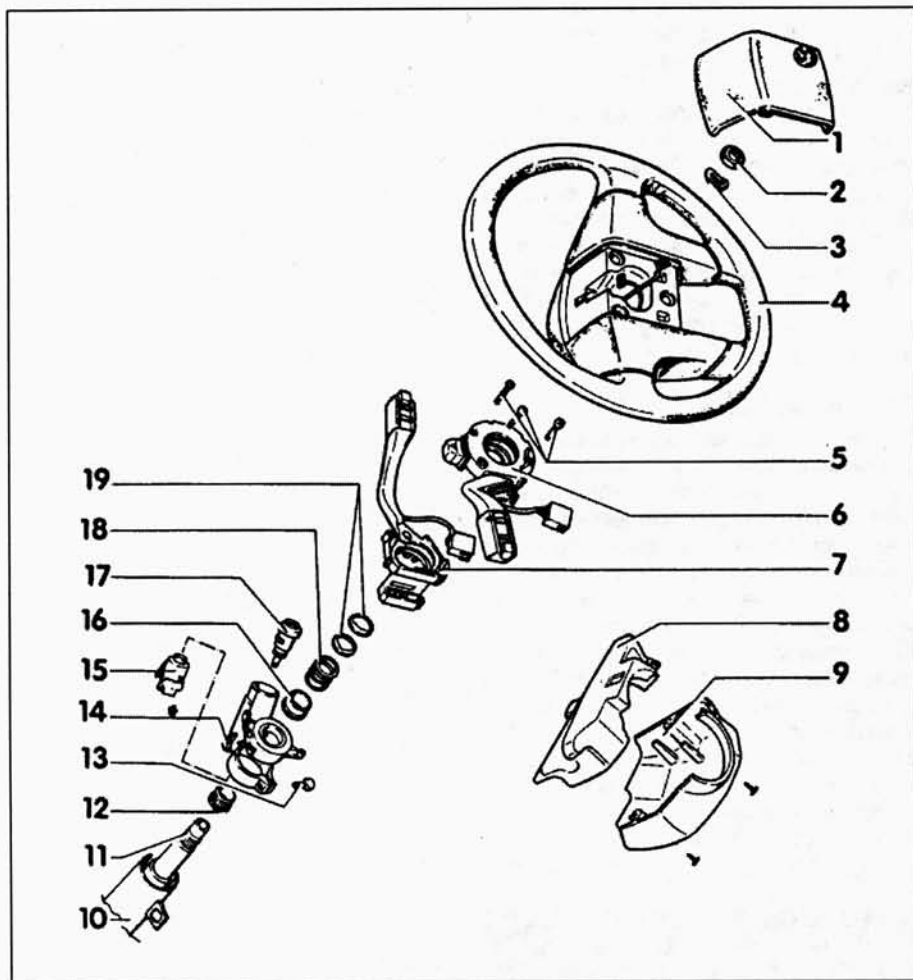


Рис. 4.4. Элементы замка зажигания/ замка рулевой колонки

- |  |                           |
|--|---------------------------|
| 1 Центральная подушка рулевого колеса      | 10 Трубка рулевой колонки |
| 2 Гайка крепления рулевого колеса          | 11 Рулевая колонка        |
| 3 Пружинная шайба                          | 12 Кольцо                 |
| 4 Рулевое колесо                           | 13 Винты                  |
| 5 Винты                                    | 14 Корпус замка зажигания |
| 6 Переключатель указателей поворота        | 15 Замок зажигания        |
| 7 Переключатель омывателя/стеклоочистителя | 16 Контактное кольцо      |
| 8 Верхняя накладка рулевой колонки         | 17 Личинка                |
| 9 Нижняя накладка рулевой колонки          | 18 Пружина                |
|  | 19 Пружинные шайбы        |

#### 4 Снятие и установка замка зажигания/ замка рулевой колонки

##### Снятие

- 1 Отсоедините отрицательный провод от аккумулятора (см. параграф 1).
- 2 Снимите рулевое колесо, как описано в главе 10.
- 3 Снимите блок подрулевых переключателей, как описано в параграфе 5.
- 4 Выньте пружинную шайбу, пружину и контактное кольцо (рис. 4.4).
- 5 Отверните винты и выньте корпус замка зажигания вверх.
- 6 При замене замка нанесите метки (рис. 4.6), затем просверлите сверлом диаметром 3 мм отверстие на пересечении размеров а и b. Сверлить надо, пока не почувствуется пружина замка (это соответствует глубине отверстия примерно 3 мм). После этого надавите на пружину и выньте личинку замка.

##### Установка

- 7 Установите личинку в корпус замка. Аккуратно поверните ключ в замке до упора.
- 8 Установите корпус на рулевую колонку в порядке, обратном снятию. Если колонка "ушла" в трубку, то вытяните колонку, накрутив на неё сначала гайку без шайбы, затем отверните гайку, установите шайбу и затяните гайку окончательно.
- 9 Установите блок подрулевых переключателей, как описано в параграфе 5.
- 10 Установите рулевое колесо, как описано в главе 10.

#### 5 Снятие и установка блока подрулевых переключателей

##### Снятие

- 1 Отсоедините отрицательный провод от аккумулятора (см. параграф 1).
- 2 Снимите рулевое колесо, как описано в главе 10.

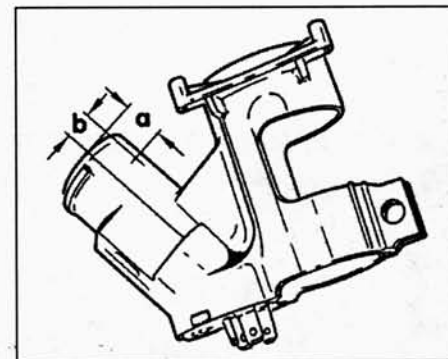


Рис. 4.6. Просверлите отверстие на пересечении размеров а и b  
 а = 12 мм,  
 b = 10 мм

- 3 Отверните два винта снизу и снимите нижнюю и верхнюю накладку рулевой колонки (рис. 5.3).
- 4 Отверните три винта и снимите переключатель указателей поворота. Отсоедините электрический разъем (рис. 5.4,а, б).
- 5 Снимите переключатель омывателя ветрового стекла и отсоедините его электрический разъем (рис. 5.5).

### Установка

- 6 Установка производится в порядке, обратном снятию. Удостоверьтесь в надежности соединения электрических контактов. По завершении установки убедитесь в том, что все детали функционируют нормально.

## 6 Снятие и установка выключателей

### Выключатели лицевой панели

- 1 Маленькой отверткой подцепите и выньте выключатель из лицевой панели (рис. 6.1,а, б).
- 2 Отсоедините электрический разъем позади выключателя.
- 3 Установка производится в порядке, обратном снятию.

### Концевые выключатели дверей

- 4 Подцепите резиновый чехол.
- 5 Выверните саморез.
- 6 Аккуратно выньте выключатель из отверстия (рис. 6.6). Отсоедините провода и снимите выключатель. Учтите, что провода

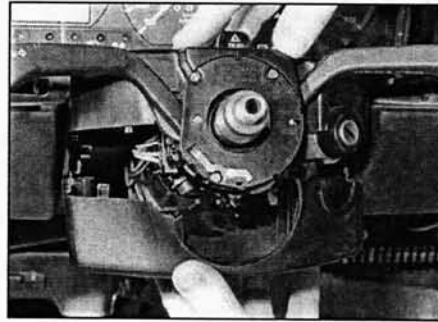


Рис. 5.3. Снятие накладок рулевой колонки

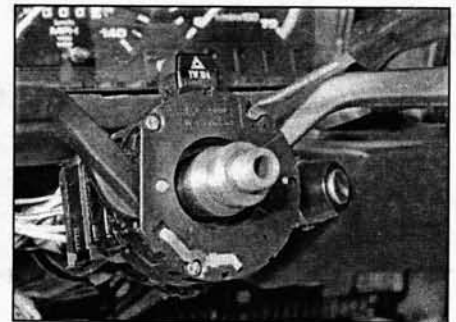


Рис. 5.4,а. Отверните крепёжные винты...

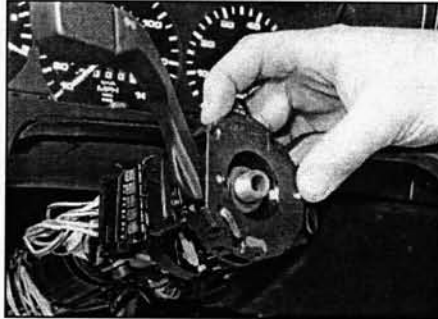


Рис. 5.4,б. ...и снимите переключатель указателей поворота

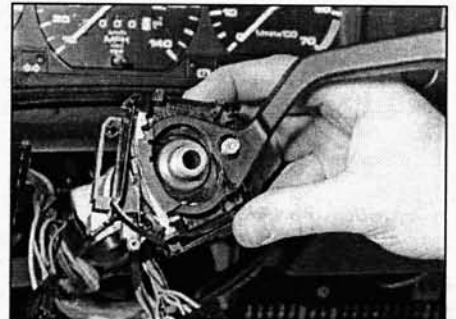


Рис. 5.5. Снятие переключателя стеклоочистителя/омывателя

могут исчезнуть в отверстиях, поэтому, лучше их привязать или прикрепить изолентой.

- 7 Установка производится в порядке, обратном снятию.

### Выключатель регулировки бокового зеркала заднего вида

- 8 Снимите декоративную пластину.
- 9 Отсоедините электрический разъем (рис. 6.9). Сожмите установочные выступы и выньте выключатель.
- 10 Установка производится в порядке, обратном снятию.

### Выключатель управления люком

#### Ранние модели

- 11 Маленькой отверткой подцепите и выньте выключатель из панели люка и отсоедините от него электрический разъем (рис. 6.11).

#### Поздние модели

- 12 Маленькой отверткой подцепите и выньте панель выключателей освещения салона из панели люка. Расцепите устано-

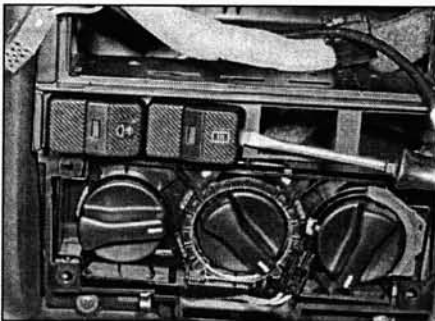


Рис. 6.1,а. Маленькой отверткой подцепите...

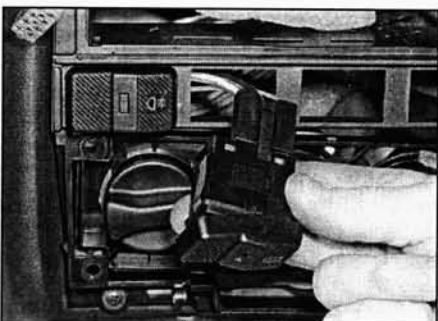


Рис. 6.1,б. ...и выньте выключатель из лицевой панели

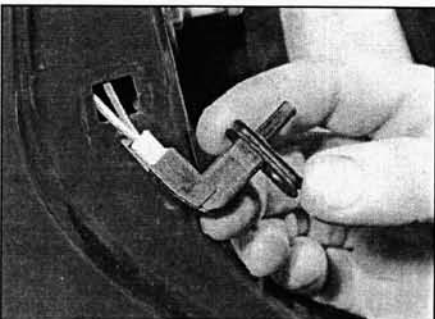


Рис. 6.6. Снятие концевого выключателя



Рис. 6.9. Снятие выключателя регулировки бокового зеркала заднего вида

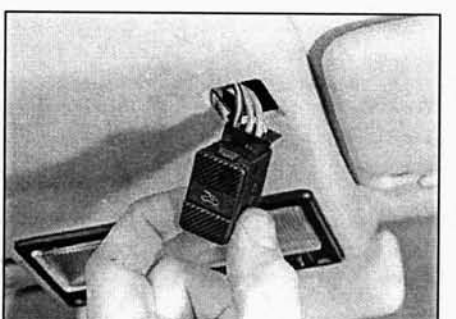


Рис. 6.11. Снятие выключателя управления люком (ранние модели)

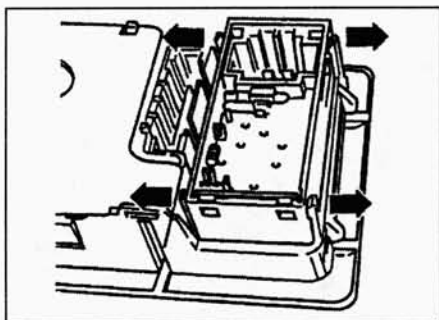


Рис. 6.12. Снятие выключателя управления люком (поздние модели)

вочные выступы (рис. 6.12), выньте выключатель из консоли и отсоедините от него электрический разъём.

**Все модели**

13 Установка производится в порядке, обратном снятию.

**Концевой выключатель стояночного тормоза**

14 Снимите центральную консоль, как описано в главе 11.

15 Отверните саморез и снимите выключатель с рычага (рис. 6.15). На некоторых моделях выключатель может крепиться заклёпкой. В этом случае заклёпку нужно высверлить. Для этого, возможно, придётся снять рычаг (подробнее об этом сказано в главе 9).

16 Отсоедините от выключателя электрический разъём.

17 Установка производится в порядке, обратном снятию.

**Кнопки управления электростеклоподъёмниками**

**Ранние модели**

18 Аккуратно подцепите и выньте панель выключателей из двери и отсоедините от выключателей электропроводку (рис. 6.18, а, б).

**Поздние модели**

19 Подцепите накладку ручки двери и отсоедините электрический разъём стеклоподъёмника. Нажмите на установочные выступы и выньте выключатель (рис. 6.19).

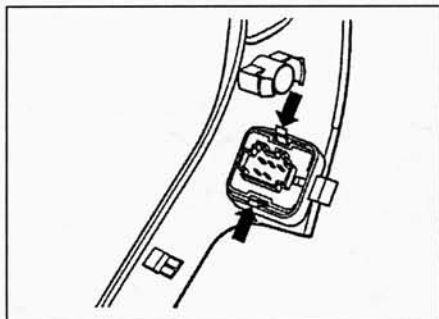


Рис. 6.19. Нажмите на установочные выступы и выньте выключатель

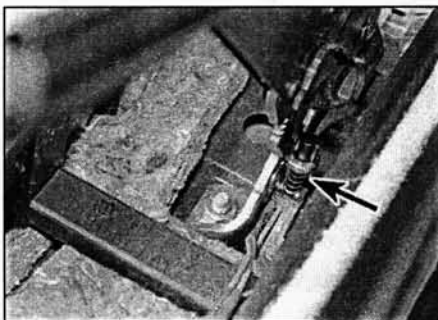


Рис. 6.15. Концевой выключатель стояночного тормоза

**Все модели**

20 Установка производится в порядке, обратном снятию.

**Выключатель стоп-сигналов**

21 Обратитесь к главе 9.

**Блок подрулевых переключателей**

22 Обратитесь к параграфу 5.

**Вращающийся выключатель – поздние модели**

23 Вставьте тонкое лезвие или полосу шупа между панелью выключателей света и дефлектором со стороны водителя. Надавите на выступ вправо и выньте панель из лицевой панели. Отсоедините электрический разъём. Теперь можно снять оставшиеся элементы управления.

24 Установка производится в порядке, обратном снятию.

**7 Замена ламп наружного освещения**

1 Замена ламп производится с учётом следующих замечаний:

а) Перед началом работы отсоедините отрицательный провод от аккумулятора (см. параграф 1).

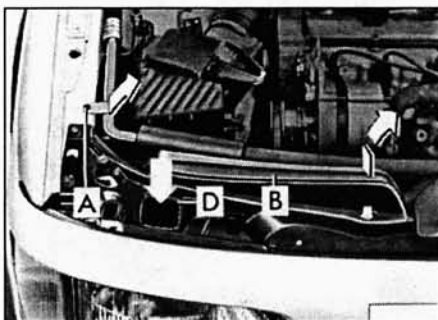


Рис. 7.2. Замена лампы фары головного света на автомобилях с кондиционером

- A Винт крепления шланга кондиционера
- B Впускной воздуховод воздушного фильтра
- D Окно для замены лампы

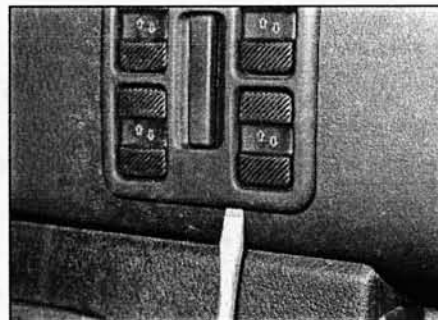


Рис. 6.18, а. Аккуратно подцепите и выньте панель выключателей из двери (ранние модели)...

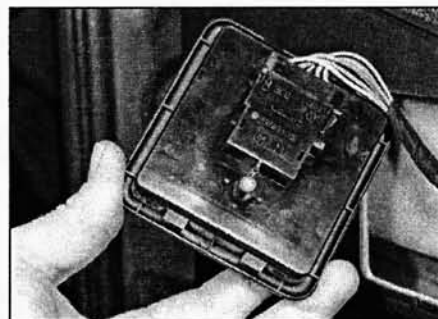


Рис. 6.18, б. ...и отсоедините от выключателей электропроводку

б) Помните, что если свет был выключен недавно, то лампочка может быть горячей.

в) Всегда проверяйте контакты лампочки и её патрона (питающий(ие) и "массу"). Перед установкой новой лампы ржавые или окислившиеся контакты нужно почистить.

г) При установке лампочки с "защёлкивающимся" замком убедитесь в том, что её питающий контакт расположен непосредственно напротив контакта самой лампочки.

д) Всегда заменяйте лампочки новыми соответствующего типа и мощности. Перед установкой почистите их (особенно это важно для ламп головного света и противотуманных фонарей).

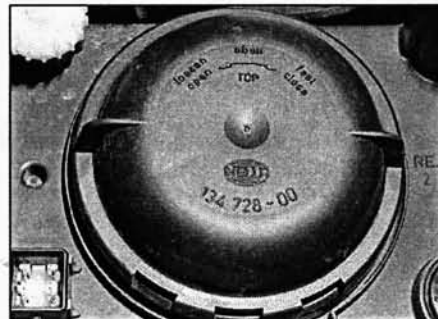


Рис. 7.3. Колпак

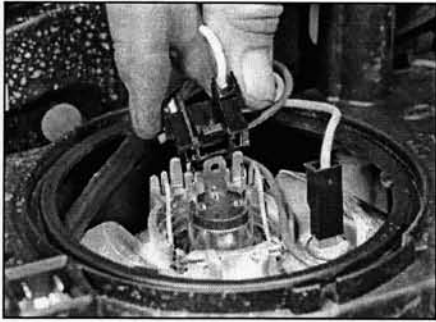


Рис. 7.4. Отсоедините электрический разъем...

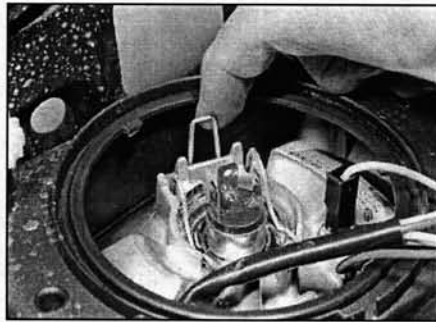


Рис. 7.5,а. Отцепите фиксатор...

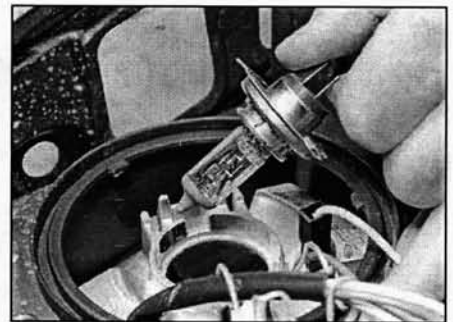


Рис. 7.5,б. ...и выньте лампочку

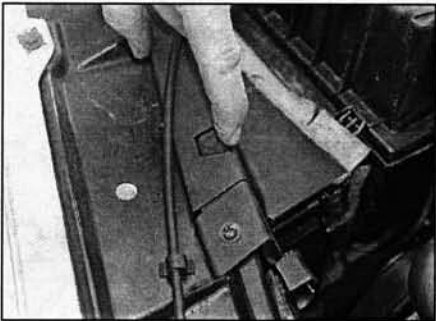


Рис. 7.7,а. Нажмите на фиксатор передней облицовки кузова...

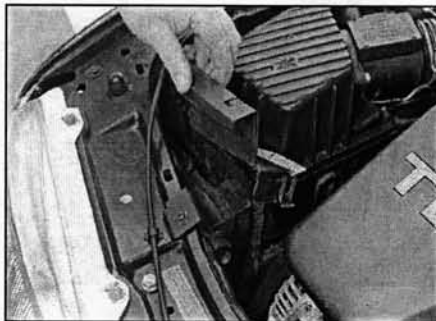


Рис. 7.7,б. ...и снимите крышку



Рис. 7.7,в. Если меняете лампочку дальнего света, то отверните винт крышки...

### Лампы головного света

2 При работе с правой фарой головного света на моделях, оснащённых кондиционером, нужно отвернуть винт хомута шланга кондиционера от водостока крыла, затем отвести шланг в сторону. При необходимости отсоедините впускной воздухопровод воздушного фильтра и отложите его в сторону (рис. 7.2).

### Ранние модели

3 Поверните колпак влево и снимите его (рис. 7.3).

4 Через специальное окно для замены лампы в передней облицовке отсоедините электрический разъем от патрона (рис. 7.4).

5 Отцепите фиксатор и снимите лампочку (рис. 7.5,а, б).

6 Установка производится в порядке, обратном снятию. Не трогайте руками стекло лампочки. Если Вы случайно всё-таки его коснулись, протрите его метиловым спиртом.

### Поздние модели

7 При замене лампочки правой фары головного света нужно снять крышку, для чего отцепите установочный выступ на корпусе воздушного фильтра и нажмите на фиксатор передней облицовки кузова. Расцепите выступы и снимите крышку. Если меняете лампочку дальнего света, то отверните винт крышки. Расцепите выступы и снимите панель (рис. 7.7,а-г).

8 На поздних моделях устанавливаются отдельно лампочки ближнего света, отдельно – дальнего. Включите какой-либо режим освещения (ближний свет или дальний свет) и посмотрите, какая из лампочек является лампочкой дальнего света, а какая – ближ-

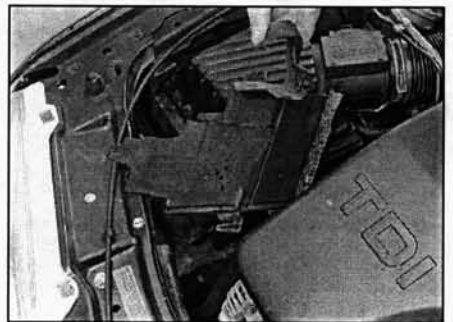


Рис. 7.7,г. ...расцепите выступы и снимите панель

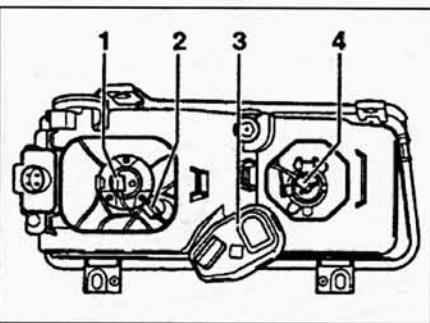


Рис. 7.8,а. Фара головного света (поздние модели)

- 1 Лампочка ближнего света
- 2 Лампочка габаритного огня
- 3 Электродвигатель корректора
- 4 Лампочка дальнего света

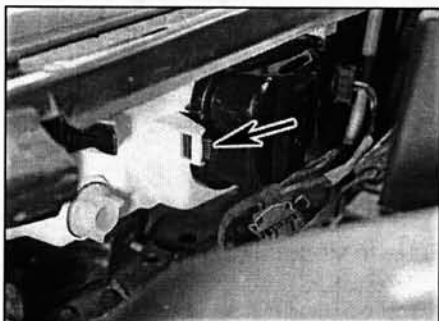


Рис. 7.8,б. Фиксатор, крепящий крышку фары (указан стрелкой)

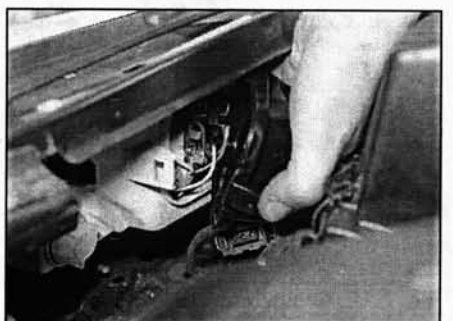


Рис. 7.8,в. Снятие крышки фары

него. После этого снимите соответствующую крышку позади фары. Наружная крышка закрывает лампочку ближнего света и габаритные огни, внутренняя – лампочку дальнего (рис. 7.8, а – в).

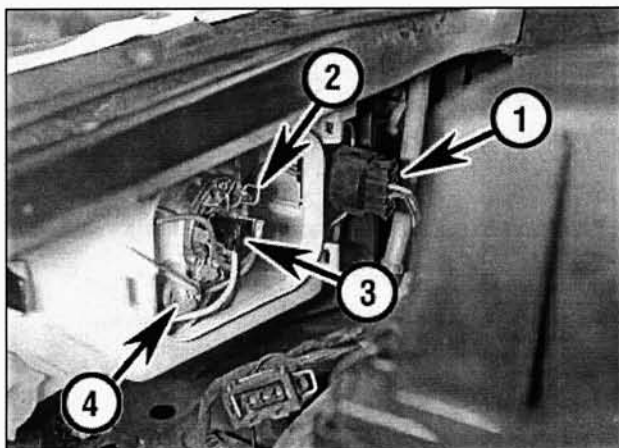


Рис. 7.9. Вид на фару сзади при снятой крышке  
 1 Электрический разъём 3 Электрический разъём  
 2 Проволочный фиксатор 4 Патрон лампочки габаритного огня

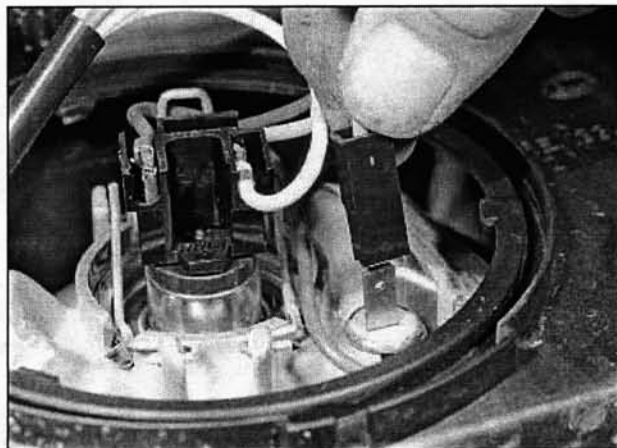


Рис. 7.12,а. Отсоедините электрический разъём...

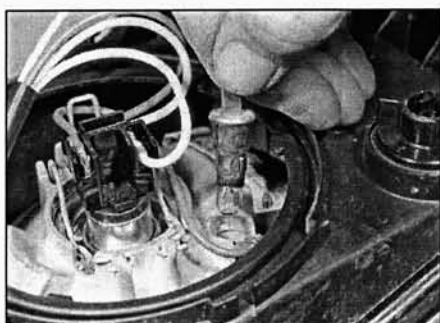


Рис. 7.12,б. ...и выньте лампочку с патроном (ранние модели)

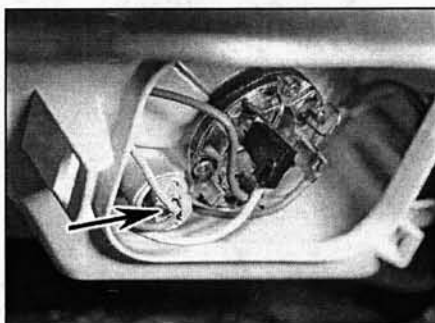


Рис. 7.12,в. Патрон лампочки габаритного огня на поздних моделях



Рис. 7.15. Патрон переднего указателя поворота (ранние модели)

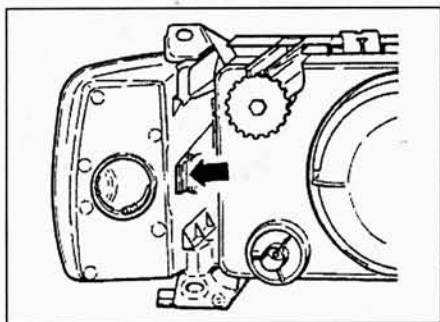


Рис. 7.16. Нажмите на фиксатор в указанном направлении



Рис. 7.19. Подцепите отвёрткой декоративную панель (показано для моделей без передних противотуманных фонарей)

9 Отсоедините от лампочки электрический разъём затем отсоедините проволочный фиксатор лампочки и выньте её (рис. 7.9).

10 Установка производится в порядке, обратном снятию. Не трогайте руками стекло лампочки. Если Вы случайно всё-таки его коснулись, протрите его метиловым спиртом.

### Габаритные огни

11 Снимите пластиковую крышку позади фары. На поздних моделях снимите наружную крышку, чтобы открыть доступ к лампочке габаритного огня (рис. 7.9).

12 На ранних моделях отсоедините электрический разъём, затем извлеките патрон лампочки из отражателя. На поздних моделях патрон и электрический разъём снимаются вместе (рис. 7.12,а – в).

13 Чтобы вынуть лампочку, нужно на неё надавить, затем повернуть её.

14 Установка производится в порядке, обратном снятию.

### Передний указатель поворота

#### Ранние модели

15 Указатель поворота находится с внешней стороны задней крышки фары головного света в моторном отсеке. Поверните патрон лампочки против часовой стрелки и снимите

его (рис. 7.15). Чтобы вынуть лампочку, нужно на неё надавить, затем повернуть её.

16 Корпус указателя поворота снимается после снятия фары головного света (см. параграф 9). Нажмите на фиксатор с внутренней стороны корпуса указателя поворота и отсоедините его от фары головного света (рис. 7.16).

17 Установка производится в порядке, обратном снятию.

#### Поздние модели

18 Указатель поворота находится в бампере, с наружной стороны от противотуманных фонарей (если таковые имеются).

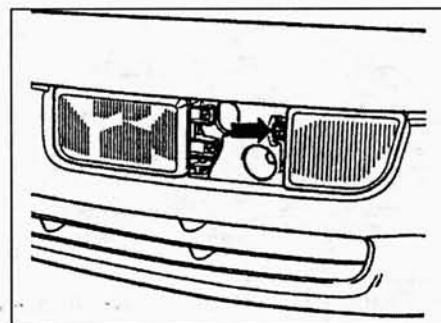


Рис. 7.20. Винт крепления корпуса указателя поворота (указан стрелкой) – модели без передних противотуманных фонарей



Между корпусом указателя поворота и противотуманным фонарём установлена декоративная панель. Если Ваш автомобиль не оснащён противотуманными фонарями, значит, декоративная панель имеет несколько большие размеры.

19 Подходящей отвёрткой подцепите декоративную панель, чтобы открыть доступ к винту, крепящему корпус фонарей (рис. 7.19).

20 Отверните крепёжный винт (рис. 7.20) и выньте корпус указателя поворота из бампера. Отсоедините электрический разъём. Отверните заднюю крышку с корпуса, чтобы открыть доступ к лампочке указателя поворота.

21 Установка производится в порядке, обратном снятию.

### Боковой повторитель указателя поворота

22 Надавите на корпус снизу и отделите его сверху от кузова автомобиля. Выньте лампочку из патрона (рис. 7.22).

23 Для того чтобы снять узел полностью, частично отсоедините локер, чтобы открыть доступ к узлу изнутри (см. главу 11). Отсоедините электрический разъём в моторном отсеке, затем протяните провод и снимите его вместе с патроном лампочки.

24 Установка производится в порядке, обратном снятию.

### Передние противотуманные фонари

#### Ранние модели

25 При помощи отвёртки выньте фиксаторы (так называемые "клопы") из рамки фонаря и снимите рамку (рис. 7.25).

26 Отверните три винта и снимите корпус фонаря (рис. 7.26).

27 Подцепите и отсоедините защитную крышку позади фонаря. Отсоедините электрический разъём, отцепите пружинный фиксатор и выньте лампочку (рис. 7.27).

28 Установка производится в порядке, обратном снятию. Не трогайте руками стекло лампочки. Если Вы случайно всё-таки его коснулись, протрите его метиловым спиртом. При установке лампочки выступ



Рис. 7.22. Боковой повторитель указателя поворота

отражателя должен попасть в паз лампочки.

29 Удостоверьтесь в том, что лампочка работает. При необходимости отрегулируйте направление света противотуманных фонарей по вертикали вращением винта (рис. 7.29). Регулировка света по горизонтали не предусмотрена.

#### Поздние модели

30 Подходящей отвёрткой подцепите декоративную панель между противотуманным фонарём и указателем поворота, чтобы открыть доступ к винтам, крепящим корпус фонарей (рис. 7.30).

31 Отверните два винта и выньте противотуманный фонарь из бампера. Обратите внимание: нижний винт является регулировочным. Отсоедините электрический разъём. Отверните крышку позади фонаря, чтобы открыть доступ к лампочке.

32 Лампочка крепится фиксатором, аналогичным установленному в фарах голов-

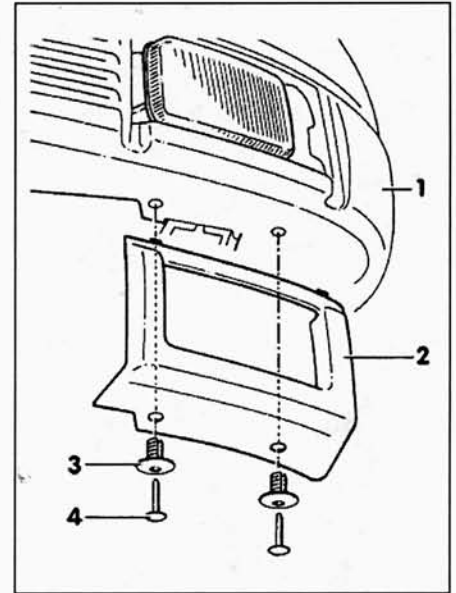


Рис. 7.25. Детали крепления переднего противотуманного фонаря (ранние модели)

1 Бампер 3 Втулка "клопа"  
2 Рамка 4 Штырь "клопа"

ного света. Отведите "ушки" фиксатора и выньте лампочку (рис. 7.32).

33 Удостоверьтесь в том, что лампочка работает. При необходимости отрегулируйте направление света противотуманных фонарей по вертикали вращением винта (рис. 7.33). Регулировка света по горизонтали не предусмотрена.

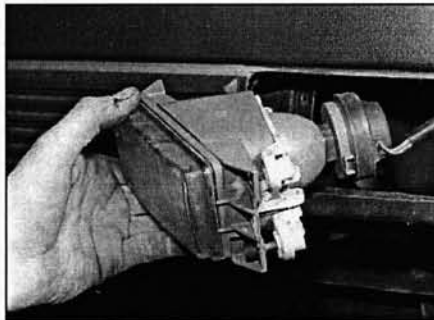


Рис. 7.26. Снятие переднего противотуманного фонаря

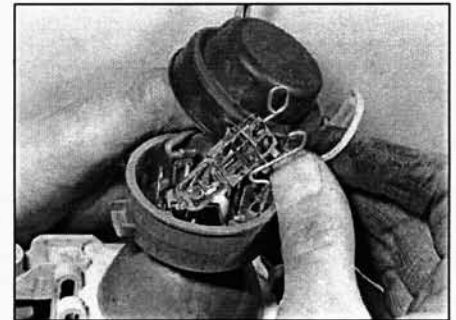


Рис. 7.27. Снятие лампочки переднего противотуманного фонаря

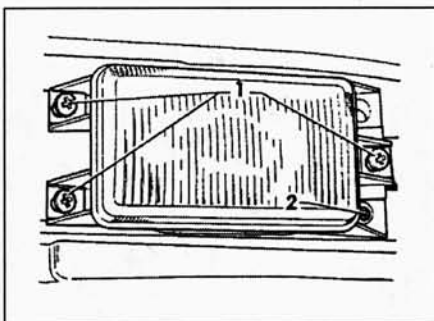


Рис. 7.29 Винты крепления переднего противотуманного фонаря (1) и регулировочный винт (2) – ранние модели

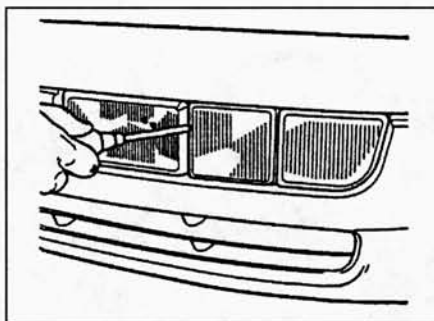


Рис. 7.30. Снятие декоративной панели между передним противотуманным фонарём и указателем поворота

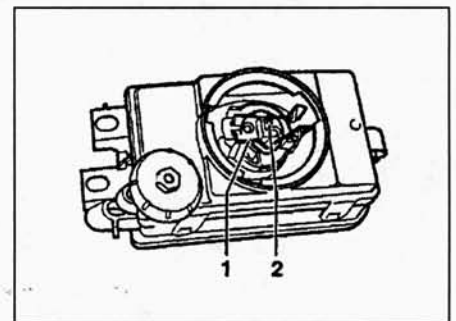


Рис. 7.32. Вид на противотуманный фонарь сзади

1 Проволочный фиксатор  
2 Лампочка

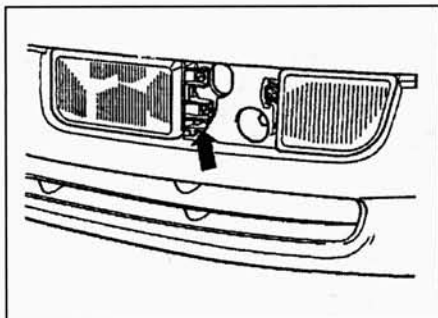


Рис. 7.33. Регулировочный винт противотуманного фонаря (указан стрелкой)

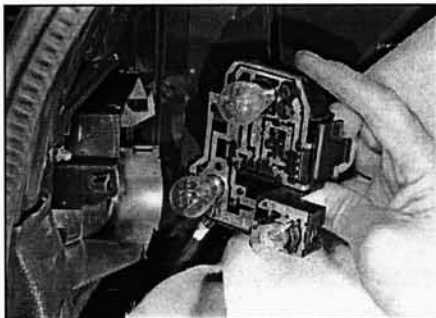


Рис. 7.34,а. Снятие заднего блока фонарей – седан



Рис. 7.34,б. Снятие заднего блока фонарей из крышки багажника – седан

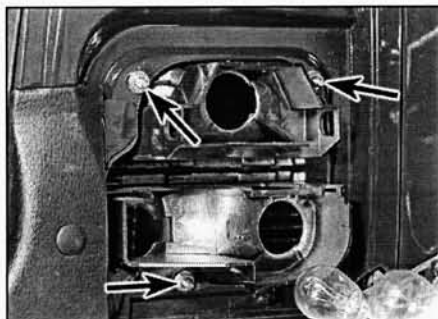


Рис. 7.35. Гайки крепления заднего блока фонарей (указаны стрелками) – седан

### Задний блок фонарей (седан)

34 Отсоедините и отогните панель обшивки багажника, чтобы открыть доступ к блоку фонарей в крышке багажника или в кузове автомобиля. Выньте блок, надавив на перегоревшую лампочку, поверните её и выньте (рис. 7.34,а, б).

35 Чтобы снять узел полностью, снимите блок фонарей, как описано выше, затем отверните крепёжные гайки и снимите корпус фонарей (рис. 7.35).

36 Установка производится в порядке, обратном снятию. Удостоверьтесь в том, что все фонари блока работают.

### Задний блок фонарей (универсал)

37 Отсоедините и отогните панель обшивки багажника или откройте специальный лючок, чтобы открыть доступ блоку фонарей. Выньте блок, надавив на правый и левый фиксаторы к центру блока. Надавите на перегоревшую лампочку, поверните её и выньте (рис. 7.37).

38 Чтобы снять узел полностью, отверните крепёжные гайки и снимите корпус фонарей (рис. 7.38).

39 Установка производится в порядке, обратном снятию. Если не удаётся вставить

лампочку стоп-сигнала, то поверните её перед установкой на 180°. Удостоверьтесь в том, что все фонари блока работают.

### Подсветка номерного знака

40 Фонарь подсветки номерного знака расположен непосредственно над номерным знаком в крышке багажника или в пятой двери. Для большего удобства откройте багажник или пятую дверь. Отверните два винта и снимите фонарь подсветки номерного знака (рис. 7.40).

41 Выньте патрон с лампочкой из корпуса фонаря (рис. 7.41). Выньте лампочку из патрона.

42 Установка производится в порядке, обратном снятию. Удостоверьтесь в том, что лампочка работает.

### Фонари заднего хода

43 Откройте пятую дверь или багажник.

44 Откройте лючок в крышке багажника или в пятой двери (рис. 7.44).

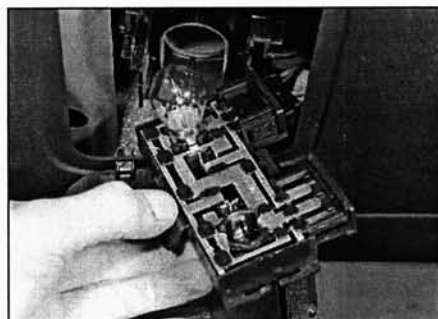


Рис. 7.37. Снятие заднего блока фонарей из пятой двери – универсал

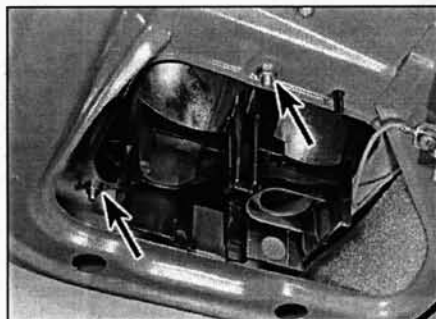


Рис. 7.38. Гайки крепления заднего блока фонарей (указаны стрелками) – универсал

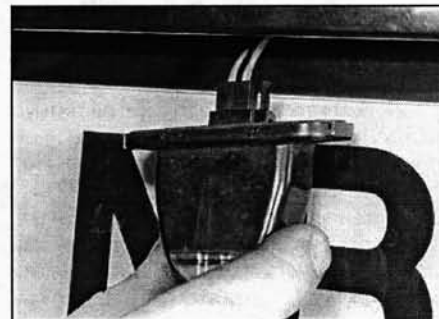


Рис. 7.40. Отсоедините фонарь подсветки номерного знака...

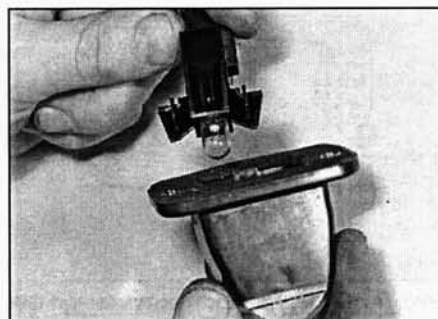


Рис. 7.41. ...и выньте патрон и лампочку



Рис. 7.44. Откройте лючок в крышке багажника или в пятой двери...

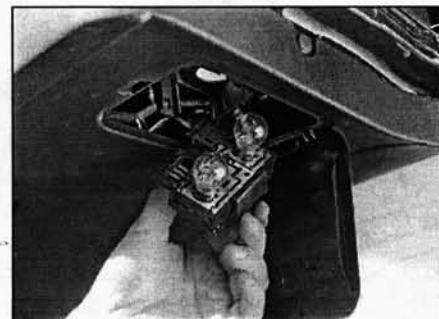


Рис. 7.45. ...проверните фиксаторы и выньте блок

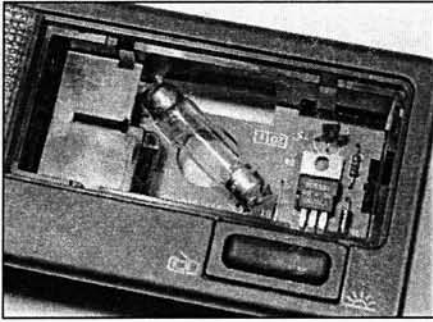


Рис. 8.2,а. Доступ к лампочке может открываться после снятия рассеивателя

45 Проверните фиксаторы и выньте блок (рис. 7.45). Надавите на лампочку, поверните и выньте её.

46 Установка производится в порядке, обратном снятию. Удостоверьтесь в том, что лампочка работает.

## 8 Замена ламп освещения салона

1 Замена ламп производится с учётом следующих замечаний:

- а) Перед началом работы отсоедините отрицательный провод от аккумулятора (см. параграф 1).
- б) Помните, что если свет был выключен недавно, то лампочка может быть горячей.
- в) Всегда проверяйте контакты лампочки и её патрона (питающий(ие) и "массу").

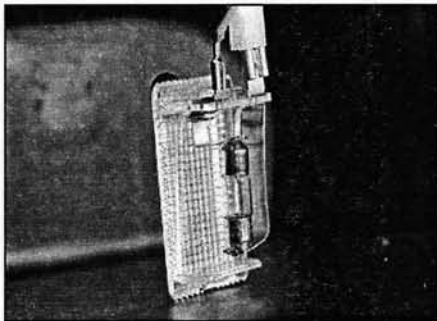


Рис. 8.4. Фонарь подсветки перчаточного ящика/багажника

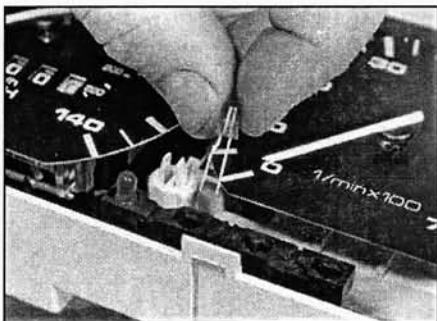


Рис. 8.9,б. Выньте светодиод из кронштейна

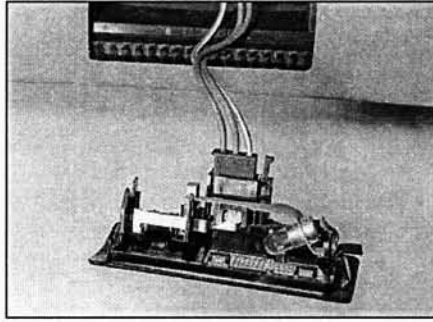


Рис. 8.2,б. Здесь для того, чтобы добраться до лампочки, нужно вынуть сам фонарь

ред установкой новой лампы ржавые или окислившиеся контакты нужно почистить.

г) При установке лампочки с "защёлкивающимся" замком убедитесь в том, что её питающий контакт расположен непосредственно напротив контакта самой лампочки.

д) Всегда заменяйте лампочки новыми соответствующего типа и мощности. Перед установкой почистите их.

### Фонарь для чтения

2 В зависимости от модели автомобиля существует два метода замены лампы. Первый – снять рассеиватель фонаря, второй – снять корпус фонаря (после этого, соответственно, нужно снять отражатель или вынуть патрон). Далее нужно вынуть лампочку из патрона (рис. 8.2,а – в).

3 Установка производится в порядке, обратном снятию.

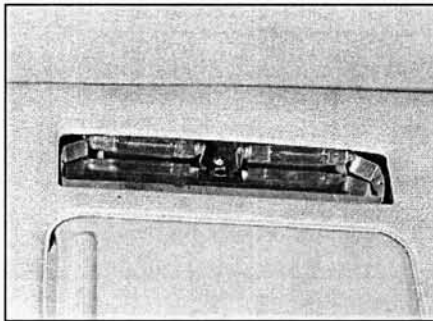


Рис. 8.6. Фонарь в солнцезащитном козырьке (рассеиватель снят)

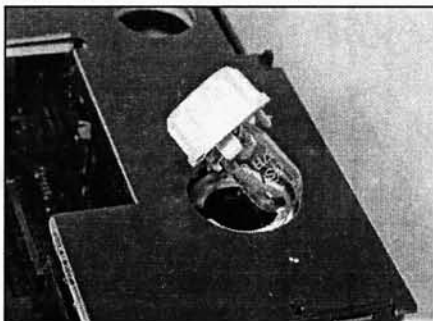


Рис. 8.10,а. Поверните и выньте...

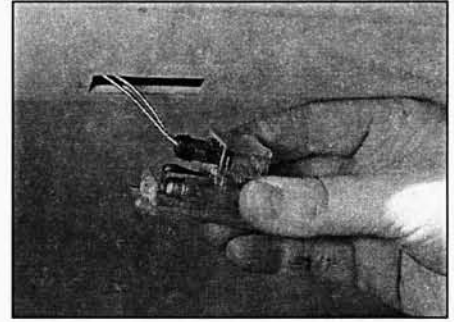


Рис. 8.2,в. Другой вариант крепления лампочки в фонаре

### Фонари подсветки багажника и перчаточного ящика

4 Снимите рассеиватель/корпус фонаря и выньте лампочку из патрона (рис. 8.4).

5 Установка производится в порядке, обратном снятию. Удостоверьтесь в том, что лампочка работает.

### Фонари в солнцезащитном козырьке

6 Выньте рассеиватель. Выньте лампочки из патронов (рис. 8.6).

7 Установка производится в порядке, обратном снятию.

### Лампочки приборной панели

8 Снимите приборную панель, как описано в параграфе 10.

9 Для того чтобы заменить светодиоды, снимите кронштейн светодиодов, затем выньте нужный светодиод из кронштейна (рис. 8.9,а, б).

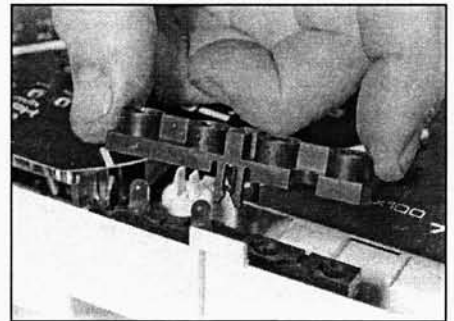


Рис. 8.9,а. Снятие кронштейна светодиодов

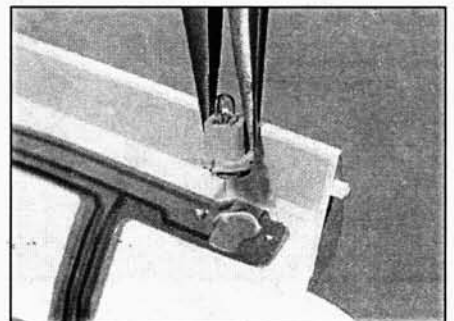


Рис. 8.10,б. ...или просто выньте лампочку из приборной панели

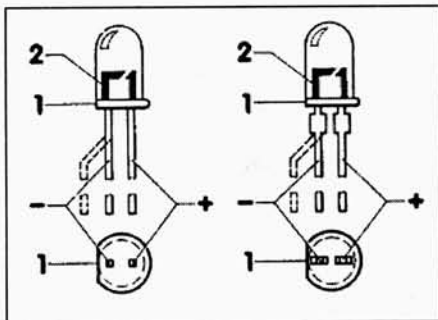


Рис. 8.11. Правильная ориентация светодиода при установке

- 1 Срез на корпусе диода
- 2 Большой электрод

**Замечание:** Иногда отрицательный электрод (-) выгнут

10 Для того чтобы заменить лампочки, поверните и выньте (или просто выньте) патрон и выньте из патрона лампочку (рис. 8.10а, б).

11 Установка производится в порядке, обратном снятию. При установке светодиода его нужно правильно сориентировать (рис. 8.11).

### Лампочка подсветки прикуривателя

12 Выньте панель прикуривателя из центральной консоли, как описано в параграфе 12. Не вынимая прикуриватель из его панели, выньте из него патрон лампочки, после чего выньте лампочку из патрона (рис. 8.12).

13 Установка производится в порядке, обратном снятию.

### Лампочка подсветки пепельницы

14 Выньте патрон, затем выньте из него лампочку (рис. 8.14).

15 Установка производится в порядке, обратном снятию.

### Повторитель стоп-сигнала

16 Из салона (седан) или снаружи, но при открытой пятой двери (универсал) надавите на фиксаторы и выньте патрон из корпуса фонаря (рис. 8.16).

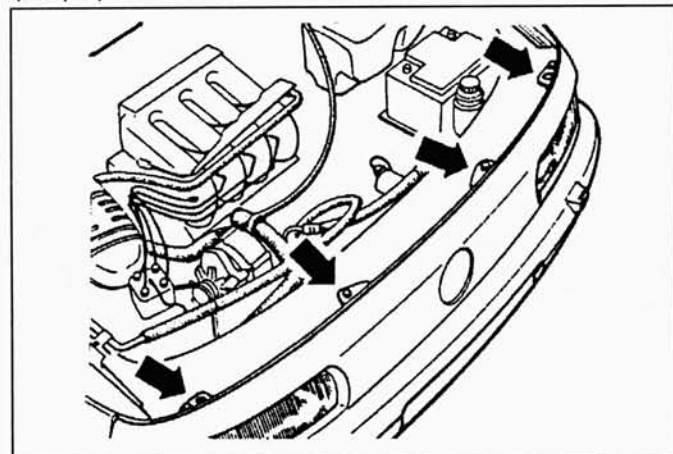


Рис. 9.2. Винты, крепящие корпус фар

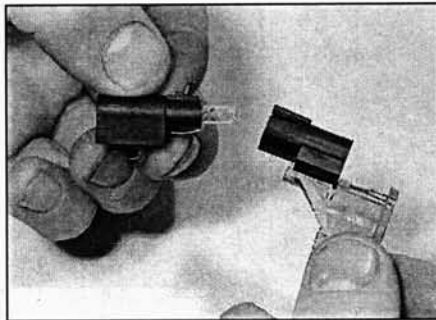


Рис. 8.12. Снятие лампочки подсветки прикуривателя

17 Теперь можно вынуть нужный светодиод и при необходимости заменить его (см. рис. 8.11).

### Лампочки подсветки элементов управления (кнопок, выключателей, и т. п.)

18 Обычно эти лампочки нельзя отделить от элемента управления. Выньте элемент управления, как описано в параграфе 6. Замените лампочку, если такая возможность есть, если же такой возможности нет, то замените элемент управления.

### Лампочка подсветки панели управления отопителем

19 Замена лампочки описана в параграфе 12 главы 3.

## 9 Снятие, установка и регулировка направления светового пучка фар головного света

### Снятие

1 Отсоедините от лампочки электрический разъём, как описано в параграфе 7.

### Ранние модели

2 Отверните четыре винта, крепящие корпус фар (рис. 9.2). Снимите корпус.

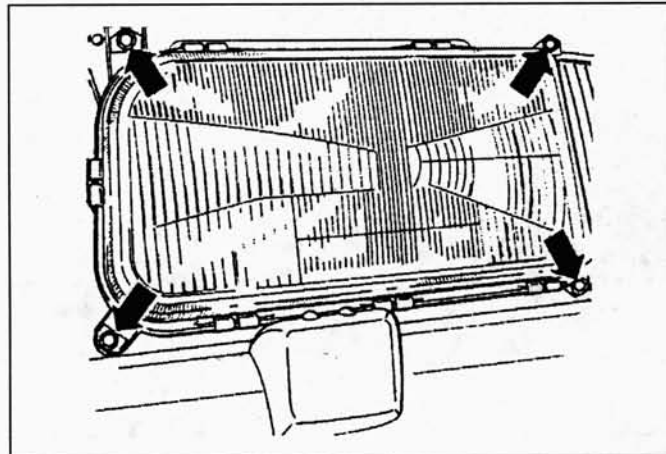


Рис. 9.3. Винты, крепящие фару

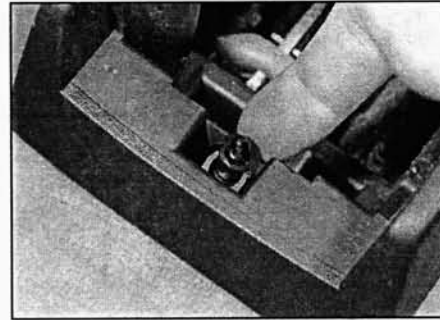


Рис. 8.14. Снятие патрона лампочки подсветки пепельницы

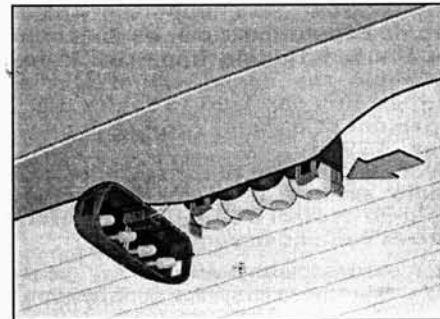


Рис. 8.16. Для снятия патрона повторителя стоп-сигнала нажмите в указанном направлении

3 Отверните четыре винта и снимите фару (рис. 9.3).

4 При необходимости можно снять отражатель. Для этого отсоедините рассеиватель (рис. 9.4). Вращайте регулировочные винты, пока не появится возможность снять отражатель. Снимите лампочки и отсоедините провод "массы".

### Поздние модели

5 Снимите решётку радиатора, как описано в главе 11.

6 Аккуратно подденьте отвёрткой боковой рассеиватель и снимите его вперёд (рис. 9.6).

7 Отверните болт и выньте вперёд ленту (рис. 9.7). Чтобы снять ленту полностью,

нужно отвернуть такой же болт с другого борта автомобиля.

**8** Отверните четыре болта и снимите фару (рис. 9.8).

**Установка**

**9** Установка производится в порядке, обратном снятию. Удостоверьтесь в том, что лампочка работает. Отрегулируйте направления света фары.

**Регулировка направления светового луча фар головного света**

**10** Отрегулировать направление света можно только при наличии специального оборудования, которое есть на станции технического обслуживания дилера VW. Поэтому рекомендуем проведение этой работы доверить специалистам станции.

**11** Регулировка производится вращением двух винтов (рис. 9.11, а – в).

**12** На некоторых автомобилях установлен электрический корректор положения фар. В этом случае его элемент управления на лицевой панели перед регулировкой должен быть установлен в положение (-).

**13** На автомобилях, оснащённых пневматической подвеской, элемент управления подвеской перед регулировкой нужно установить в положение 4. Если до того Вы ездили на автомобиле с элементом управления, установленном в каком-то другом положении, то установите его в положение 2 (электроника отключена) при включенном

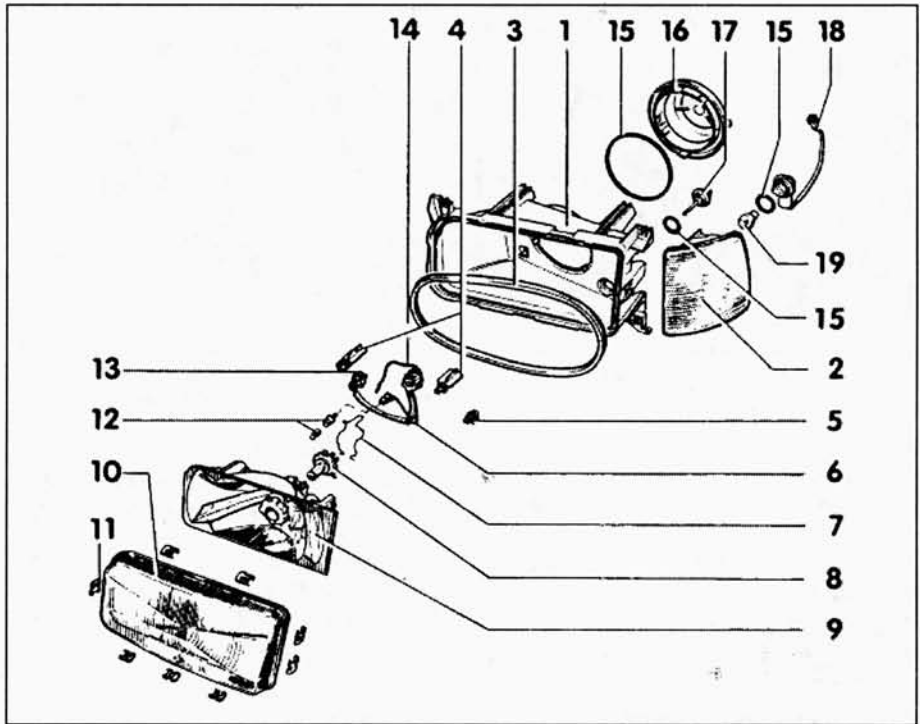


Рис. 9.4. Фара – ранние модели

- |                             |                            |                                |
|-----------------------------|----------------------------|--------------------------------|
| 1 Корпус фары (левой)       | 8 Лампочка                 | 15 Уплотнительное кольцо       |
| 2 Корпус указателя поворота | 9 Отражатель               | 16 Крышка                      |
| 3 Уплотнение                | 10 Рассеиватель            | 17 Тяга                        |
| 4 Регулировочный винт       | 11 Фиксатор                | 18 Провод указателя поворота   |
| 5 Фиксаторы                 | 12 Патрон габаритного огня | 19 Лампочка указателя поворота |
| 6 Провод                    | 13 Электрический разъём    |                                |
| 7 Пружинный фиксатор        | 14 Провод "массы"          |                                |



Рис. 9.6. Выньте боковой рассеиватель

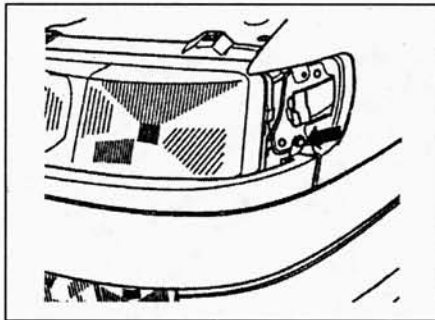


Рис. 9.7. Болт крепления ленты (указан стрелкой)

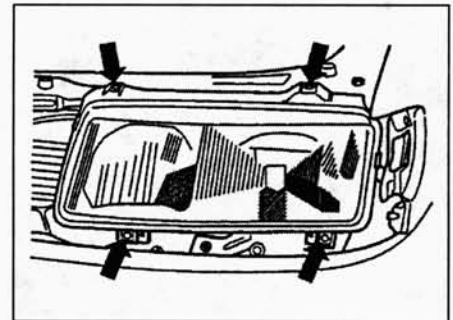


Рис. 9.8. Болты крепления фары

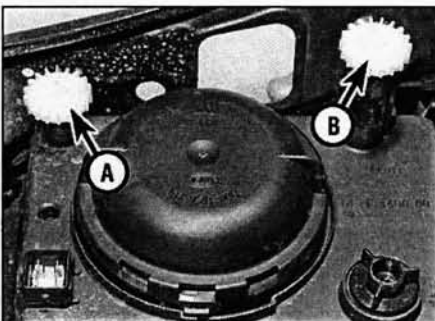


Рис. 9.11,а. Вид на фару сзади (ранние модели)

- A Горизонтальная регулировка
- B Вертикальная регулировка

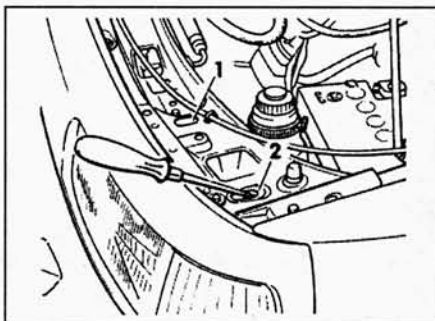


Рис. 9.11,б. Регулировка направления света фар (ранние модели): 1 – горизонтальная, 2 – вертикальная

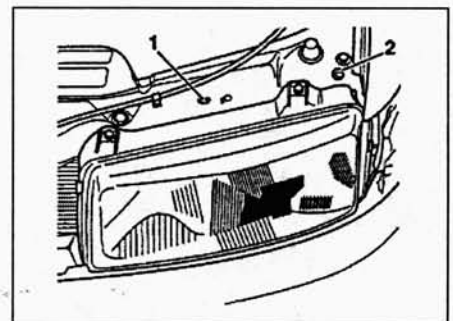


Рис. 9.11,в. Регулировка направления света фар (поздние модели): 1 – вертикальная, 2 – горизонтальная



Рис. 10.3. Снятие декоративной накладки панели приборов (ранние модели)

зажигании. После этого подвеска установится в нужное положение. Теперь нельзя грузить или, наоборот, выгружать что-либо из автомобиля до тех пор, пока не будет произведена регулировка.

## 10 Снятие и установка приборной панели

- 1 Отсоедините от аккумулятора отрицательный провод (см. параграф 1).
- 2 Снимите рулевое колесо, как описано в главе 10.

### Ранние модели

- 3 Отверните два винта и снимите декоративную накладку панели приборов (рис. 10.3).

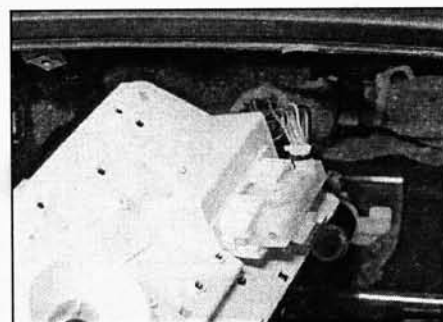


Рис. 10.8,б. ...и выньте приборную панель и отсоедините от неё электропроводку



Рис. 11.3,а. Отсоедините фиксаторы...

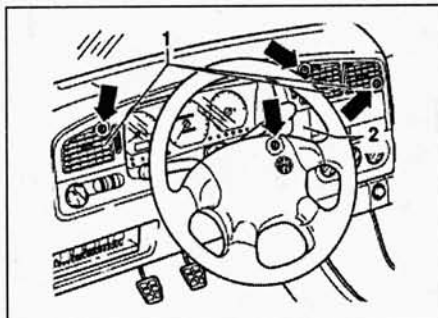


Рис. 10.7. Винты крепления декоративной накладки панели приборов (указаны стрелками) – поздние модели

### Поздние модели

- 4 Снимите три дефлектора с водительской стороны и корпуса центральных дефлекторов.
- 5 Снимите вращающийся выключатель (см. параграф 6).
- 6 Отсоедините декоративную панель за рулевым колесом слева.
- 7 Отверните три винта за дефлекторами и один за декоративной панелью, снятие которой описано в п. 5. Снимите декоративную накладку панели приборов (рис. 10.7).

### Все модели

- 8 Отверните крепёжные винты по бокам панели, затем выведите её, освободив правую сторону. Когда появится такая возможность, отсоедините электрические



Рис. 10.8,в. Наконечник троса спидометра

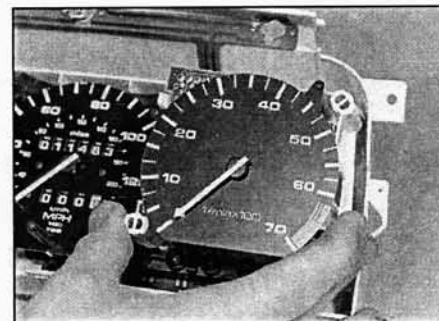


Рис. 11.3,б. ...чтобы снять тахометр

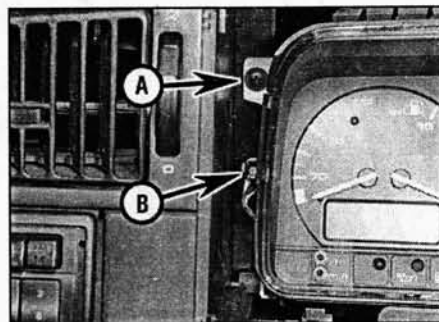


Рис. 10.8,в. Отверните винты А, обратите внимание на винты В...

разъёмы и шланг датчика давления МРІ (универсального показывающего прибора) (если, конечно, таковой имеется) позади панели. Выньте панель окончательно. На ранних моделях без электрического спидометра трос спидометра при снятии панели отсоединится от неё автоматически (рис. 10.8,а – в).

- 9 Установка производится в порядке, обратном снятию. При установке панели приборов не забудьте подсоединить трос спидометра.

## 11 Снятие и установка приборов

- 1 Снимите панель приборов, как описано в параграфе 10.

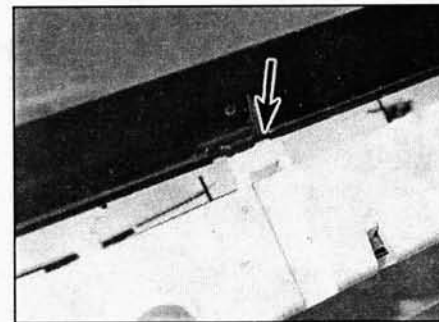


Рис. 11.2. Крепёжный захват крышки приборной панели

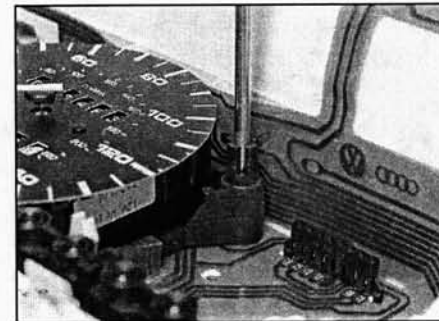


Рис. 11.3,в. Отверните винты крепления спидометра (на поздних моделях электронный спидометр надо вынуть из панели)

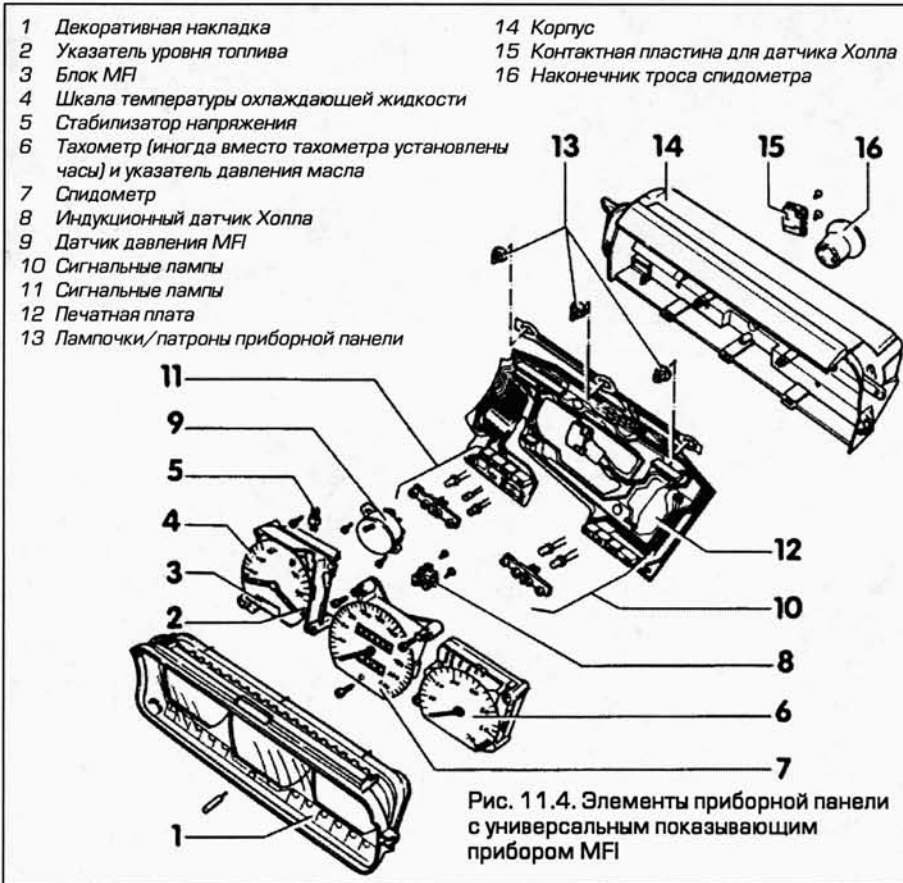


Рис. 11.4. Элементы приборной панели с универсальным показывающим прибором MFI

- 2 Отверните винты, крепящие крышку панели, затем подцепите захваты и снимите крышку (рис. 11.2).
- 3 Приборы к панели крепятся фиксаторами или винтами (рис. 11.3, а – в). Работайте аккуратно, чтобы не повредить печатную плату.
- 4 Датчик давления MFI и датчик Холла (если они есть) крепятся винтами. Датчик Холла находится позади циферблата спидометра (рис. 11.4).
- 5 Для того чтобы снять указатель давления масла, снимите сначала аналоговые часы или тахометр, после чего отогните захваты и снимите датчик с печатной платы (рис. 11.5).
- 6 Отверните винт и снимите стабилизатор напряжения. При его установке обязательно

- убедитесь в том, что все три контакта подсоединены и крепёжный винт хорошо затянут (рис. 11.6).
- 7 Контактная пластина датчика Холла (индукционного датчика) подсоединена к тросу спидометра, для того, чтобы её снять, нужно отвернуть два винта. После установки пластина не должна проворачиваться. Перед тем как затягивать винты, убедитесь в том, что пластина надёжно подсоединена к тросу.
- 8 Переходник троса спидометра от самого троса можно отсоединить провернув их друг относительно друга и потянув в разные стороны (рис. 11.8). Подсоединение их друг к другу осуществляется в обратном порядке.
- 9 Для того чтобы снять печатную плату, снимите приборы, датчик давления MFI и контактную пластину, как описано выше.

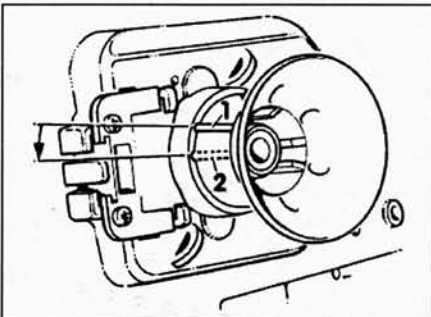


Рис. 11.8. Переходник троса спидометра в подсоединённом положении [1] и в отсоединённом положении [2]



Рис. 12.1. Отсоединит электрический разъём...

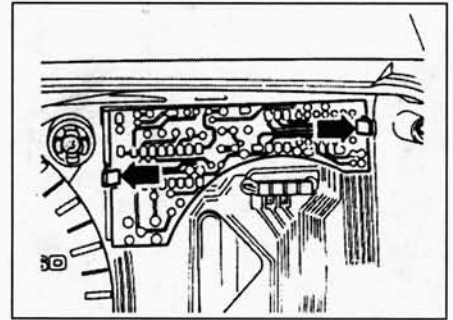


Рис. 11.5. Блок указателя давления масла и крепёжные выступы (указаны стрелками)

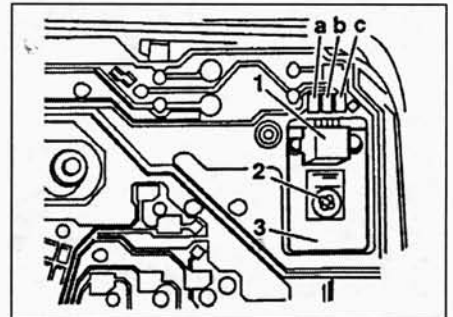


Рис. 11.6. Стабилизатор напряжения и его контакты а, б и с

- 1 Стабилизатор
- 2 Крепёжный винт напряжения
- 3 Теплообменник

Сожмите установочные выступы, удерживающие крепёжную ленту, выньте ленту и снимите плату. Установка производится в порядке, обратном снятию.

## 12 Снятие и установка прикуривателя

### Снятие

- 1 Снимите центральную консоль, как описано в главе 11. После этого отсоедините от прикуривателя электрический разъём (рис. 12.1).
- 2 Аккуратно подцепите отвёрткой и снимите накладку панели прикуривателя (рис. 12.2).

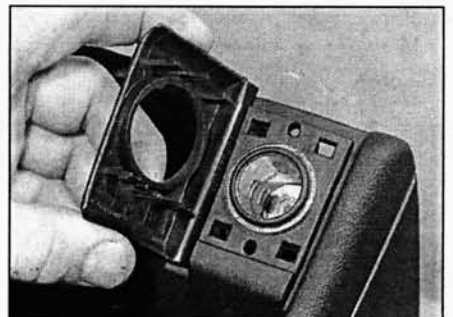


Рис. 12.2. ...и снимите накладку панели прикуривателя

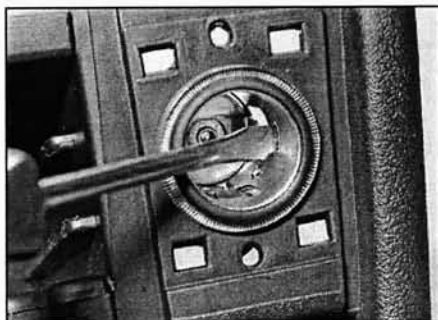


Рис. 12.3,а. Отведите установочные выступы...



Рис. 12.3,б. ...и выньте прикуриватель

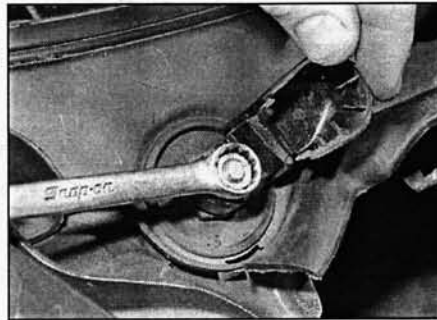


Рис. 13.3,а. Отверните крепёжную гайку...

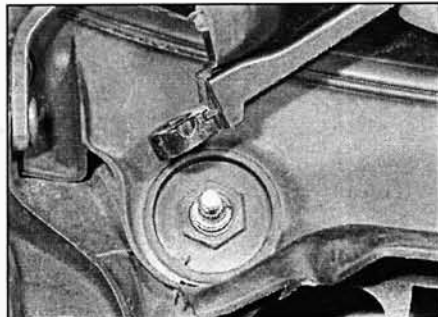


Рис. 13.3,б. ...и снимите поводок стеклоочистителя



Рис. 13.7. Пластиковая крышка электродвигателя стеклоочистителя



Рис. 13.8. Электродвигатель стеклоочистителя и его электрический разъём

3 Отвёрткой с узким шлицем отведите установочные выступы внутри прикуривателя и выньте его на себя (рис. 12.3, а-б).

#### Установка

4 Установка производится в порядке, обратном снятию.

### 13 Снятие и установка элементов омывателя ветрового стекла

#### Щётки стеклоочистителя

1 См. "Еженедельные проверки".

#### Поводки щёток стеклоочистителя

2 Если щётки остановились не в нижнем, а в каком-то промежуточном положении, то включите зажигание, после чего их электродвигатель должен привести их в нижнее положение.

3 Перед снятием поводков пометьте их установочное положение, наклеив на ветровое стекло полосы изолянт. Снимите колпачки и отверните гайки, крепящие поводки (рис. 13.3,а, б). Снимите шайбы и, покачивая из стороны в сторону, снимите поводки с осей.

4 Установка производится в порядке, обратном снятию. Наденьте поводки на оси в соответствии с полосами изолянт, наклеенной Вами на ветровое стекло.

#### Электродвигатель стеклоочистителя

5 Отсоедините от аккумулятора отрицательный провод (см. параграф 1).

6 Снимите поводки щёток стеклоочистителя, как описано в п. п. 2 и 3.

7 При необходимости отсоедините пластиковую крышку и снимите её с электродвигателя (рис. 13.7).

Рис. 13.10,а. Детали механизма стеклоочистителя – ранние модели

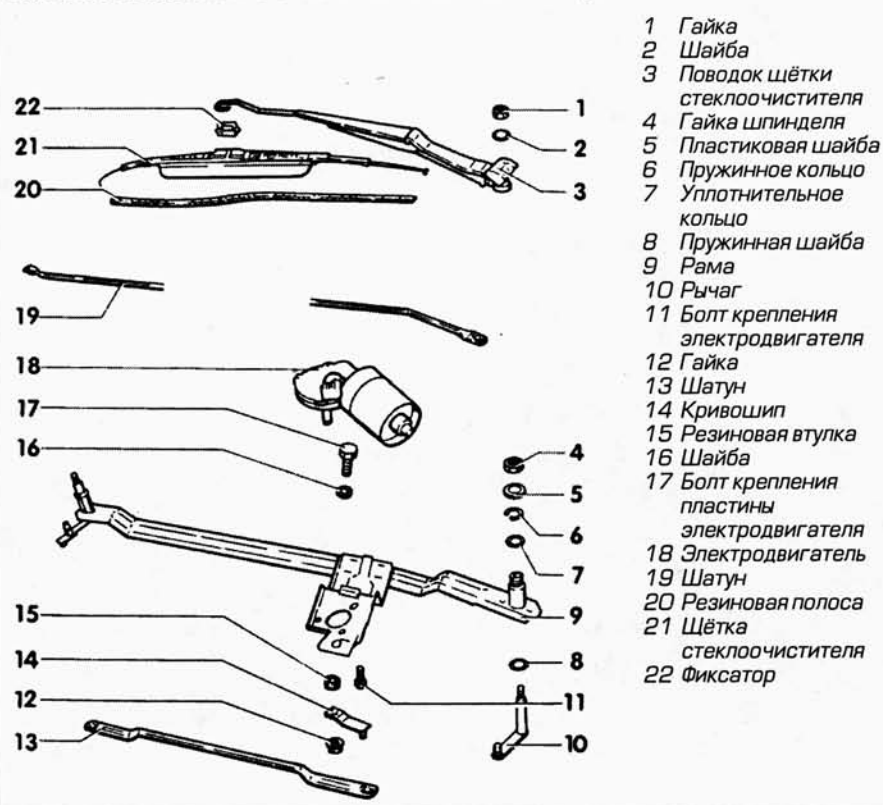




Рис. 13.10.б. Детали механизма стеклоочистителя – поздние модели

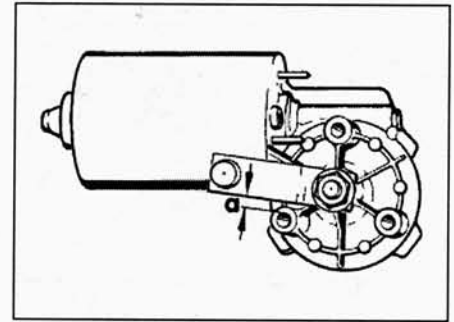
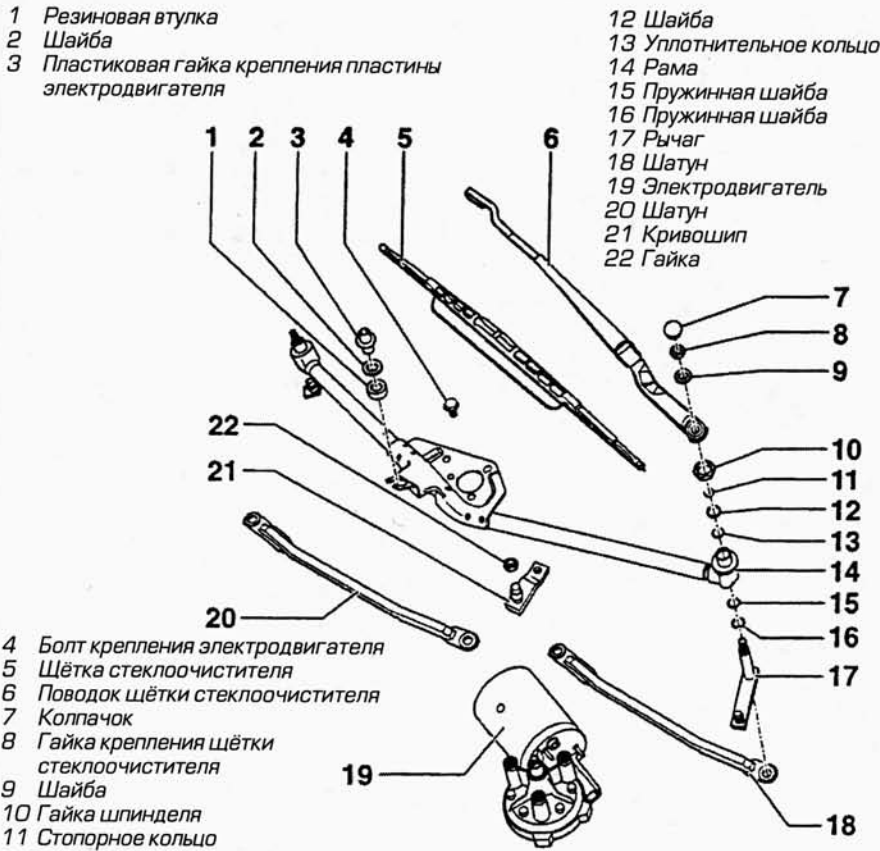


Рис. 13.11.а. Кривошип установлен в положение для установки (щётки стеклоочистителя установлены в нижнее положение) – ранние модели  
а = 5 мм

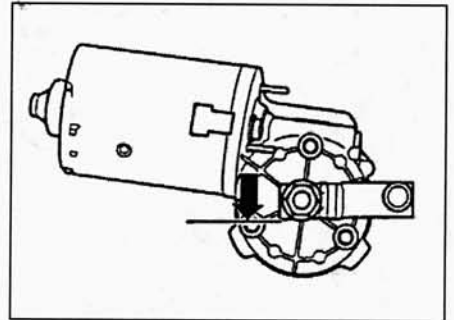


Рис. 13.11.б. Кривошип установлен в положение для установки (щётки стеклоочистителя установлены в нижнее положение) – поздние модели

8 Отсоедините от электродвигателя электрический разъём (рис. 13.8).

9 Отверните гайки трапеции и болт/гайку крепления электродвигателя. Снимите электродвигатель и трапецию.

10 При необходимости отсоедините электродвигатель от трапеции. При отсоединении деталей друг от друга запоминайте способ их установки и соединения, места установки шайб, гаек и т. д. (рис. 13.10.а, б).

11 Установка производится в порядке, обратном снятию. Смажьте подшипники шатунов небольшим количеством молибден-дисульфидной смазки. При установке нового электродвигателя кривошип нужно установить в соответствующее положение (рис. 13.11.а, б).

12 Проверьте работу стеклоочистителя.

### 14 Основные сведения об омывателе

1 Все модели автомобилей имеют омыватель ветрового стекла. Модели с кузовом универсал имеют омыватель стекла задней двери. Иногда можно встретить омыватель фар головного света.

2 Бачок омывателя (он общий на все омыватели) расположен слева в моторном отсеке. Насос омывателя подсоединён к бачку (рис. 14.2).

3 В бачок необходимо доливать жидкость соответствующего типа, которая содержит

вещества, предотвращающие её замерзание (но не доливайте антифриз системы охлаждения двигателя).

4 Шланги соединяются при помощи отрезков резинового шланга. При необходимости отсоединить их друг от друга, просто потяните их в разные стороны (рис. 14.4, а-б).

Форсунки омывателя можно отрегулировать и прочистить иголкой. При правильной регулировке струя от форсунки попадает чуть выше середины области, в которой работает стеклоочиститель.

5 Регулировку омывателя фар доверьте специалистам сервисной станции, так как для её проведения необходимо специальное приспособление из набора инструмента VW.

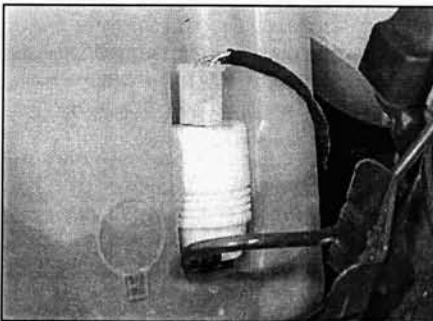


Рис. 14.2. Насос омывателя

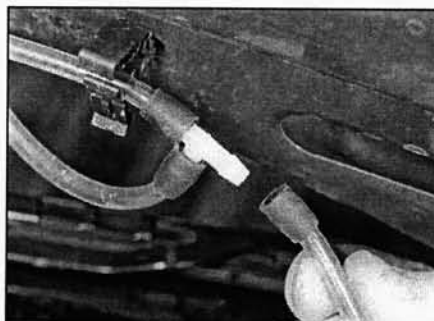


Рис. 14.4.а. Шланги омывателя и их соединение



Рис. 14.4.б. Крепление шланга омывателя к моторной перегородке кузова

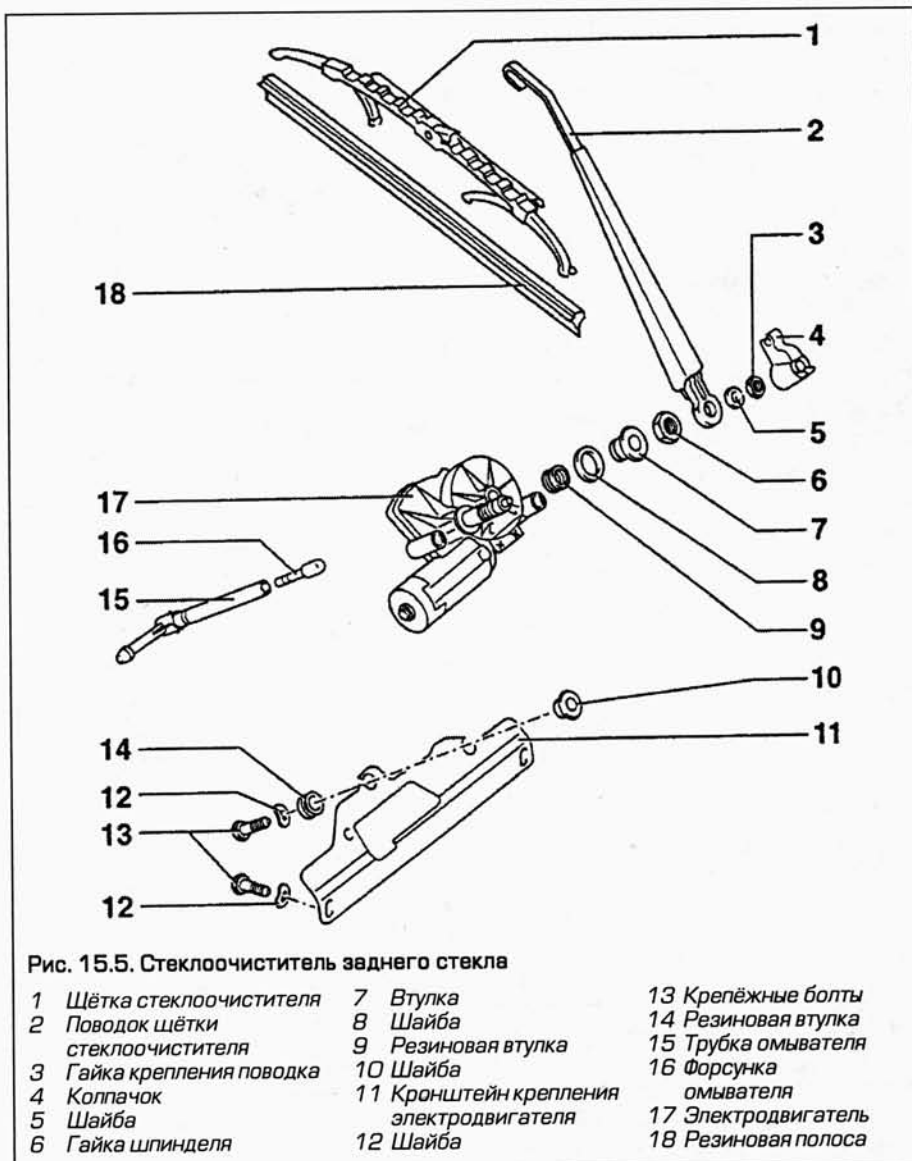


Рис. 15.5. Стеклоочиститель заднего стекла

- |                                  |   |                       |
|----------------------------------|---|-----------------------|
| 1 Щётка стеклоочистителя         | 7 Втулка                                | 13 Крепёжные болты    |
| 2 Поводок щётки стеклоочистителя | 8 Шайба                                 | 14 Резиновая втулка   |
| 3 Гайка крепления поводка        | 9 Резиновая втулка                      | 15 Трубка омывателя   |
| 4 Колпачок                       | 10 Шайба                                | 16 Форсунка омывателя |
| 5 Шайба                          | 11 Кронштейн крепления электродвигателя | 17 Электродвигатель   |
| 6 Гайка шпинделя                 | 12 Шайба                                | 18 Резиновая полоса   |

## 15 Снятие и установка электродвигателя очистителя стекла задней двери

- 1 Отсоедините от аккумулятора отрицательный провод (см. параграф 1).
- 2 Откройте заднюю дверь и отсоедините от неё панель обшивки. При этом для снятия



Рис. 16.1. Звуковой сигнал

"клопов" используйте специальное приспособление (так называемый "клипсователь"), напоминающее вилку. Работайте аккуратно, не повредите панель обшивки.

- 3 Снимите щётку стеклоочистителя и поводок, как описано в параграфе 13. После этого отверните гайку шпинделя, и снимите шайбу.
- 4 Отсоедините электрический разъём от электродвигателя стеклоочистителя.

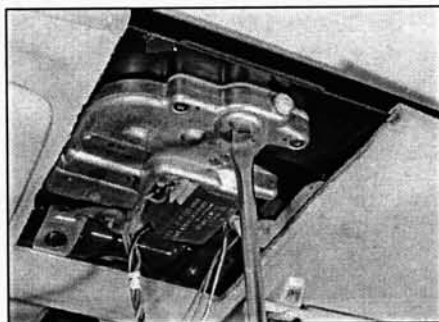


Рис. 17.2. Закрытие люка вручную

- 5 Отверните болты крепёжной пластины электродвигателя и снимите электродвигатель вместе с пластиной (рис. 15.5).
- 6 Установка производится в порядке, обратном снятию. Поводки стеклоочистителя нужно установить в нижнее положение.

## 16 Снятие и установка звуковых сигналов

### Снятие

- 1 Сигналы расположены в передней части автомобиля, между передним бампером и правым крылом (рис. 16.1). Доступ к сигналам открывается после снятия локера (см. главу 11).
- 2 Отсоедините от аккумулятора отрицательный провод (см. параграф 1), отверните крепёжный болт сигнала и отсоедините от сигнала электрический разъём.

### Установка

- 3 Установка производится в порядке, обратном снятию. По завершении установки убедитесь в работоспособности устройства.

## 17 Снятие и установка электродвигателя люка

### Как закрыть люк вручную

- 1 Если электродвигатель привода люка не работает, а люк при этом открыт, то его можно закрыть вручную. Для этого снимите фонарь освещения салона и декоративную панель, чтобы открыть доступ к электродвигателю люка.
- 2 Вставьте отвёртку в специальный паз, надавите на него вверх и закройте люк свободной рукой (рис. 17.2).

### Снятие электродвигателя

- 3 Убедитесь в том, что люк полностью закрыт. Если электродвигатель сломался, в этом случае действуйте как указано в п.п. 1 и 2. Отсоедините отрицательный провод от аккумулятора (см. параграф 1).
- 4 Отсоедините фонарь освещения салона и декоративную панель, если это ещё не сделано. Отсоедините от фонаря и его выключателя электрические разъёмы и снимите фонарь. Для того чтобы снять декоративную панель, отверните два винта и сдвиньте её вперёд, по направлению к ветровому стеклу, чтобы освободить с направляющих.
- 5 Отверните крепёжные винты и снимите электродвигатель. Отсоедините от электродвигателя электрические разъёмы.
- 6 Установка производится в порядке, обратном снятию с учётом следующих замечаний:
  - а) Перед тем, как подсоединять к электродвигателю тросы, слегка смажьте

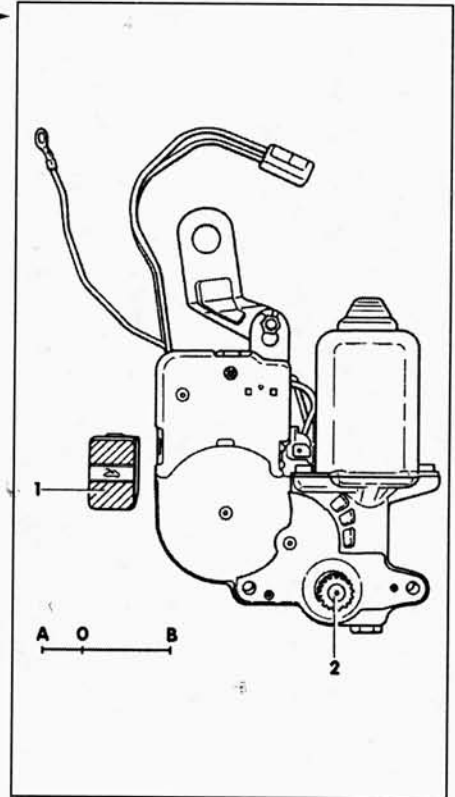
шестерню электродвигателя консистентной смазкой.

б) Как и при снятии электродвигателя, так и при его установке важно, чтобы люк находился в закрытом положении. Если электродвигатель приводился в движение, после того как был снят, или Вы устанавливаете новый электродвигатель, то перед сборкой его нужно установить соответствующим образом. Для этого подсоедините к электродвигателю провода и приведите его в положение "закрыто" (рис. 17.6).

в) По завершении установки убедитесь в работоспособности устройства.

Рис. 17.6. Электродвигатель люка

- |   |   |   |  |
|---|---|---|--|
| 1 | Выключатель   | В | Положение "открыто" для сдвижного люка (до положения "0" девять оборотов шестерни) |
| 2 | Шестерня  | О | Положение "закрыто"  |
| А | Положение "открыто" для наклонного привода люка (до положения "0" два оборота шестерни) |   |  |



няться местами всасывающая и напорная стороны), который поставляет вакуум для активаторов дверей при их закрытии, и давление – для открытия дверей (рис 18.1, а, б).  
 2 Если центральный замок вышел из строя, то первым делом проверьте состояние шлангов и надёжность их соединений. Из-за утечек насос будет работать дольше пяти секунд, а если он будет работать дольше тридцати пяти секунд, то блок электронного управления автоматически его отключит.

**Активаторы дверей**

3 Доступ к активаторам открывается после снятия панелей обшивки соответствующих элементов кузова (см. главу 11).

**18 Центральный замок – основные сведения и замена элементов**



1 Большинство моделей оснащены центральным замком, который закрывает все двери автомобиля и заднюю дверь/крышку багажника автоматически после того, как Вы закроете одну из передних дверей вручную ключом. Элементы центрального замка приводятся в движение насосом двойного действия (у такого насоса могут поме-

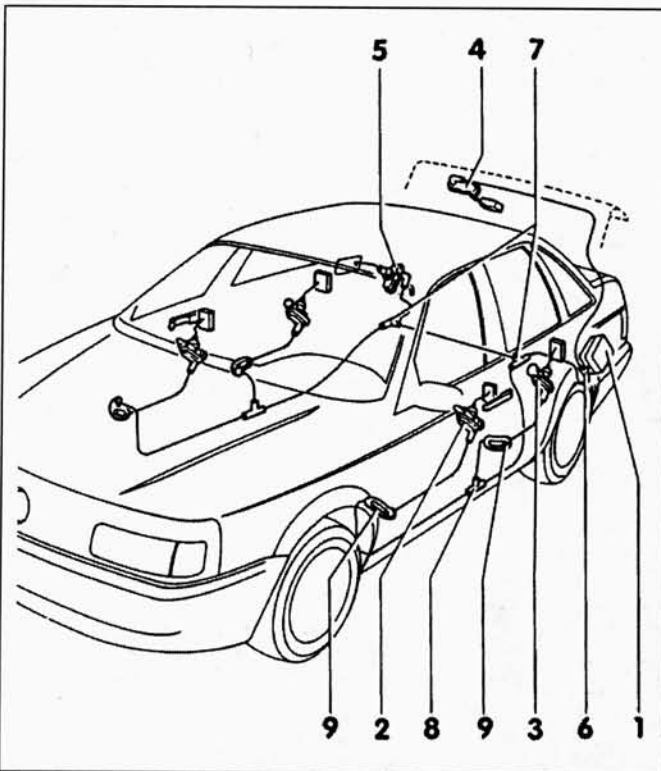


Рис. 18.1, а. Центральный замок – модели с кузовом седан

- |   |   |   |  |
|---|---|---|--|
| 1 | Насос двойного действия                   | 6 | Тройник  |
| 2 | Активатор передней двери                  | 7 | Тройник  |
| 3 | Активатор задней двери                    | 8 | Тройник  |
| 4 | Активатор крышки багажника                | 9 | Соединение трубок (автомобили, выпущенные после февраля 1989 г.) |
| 5 | Активатор лючка горловины топливного бака |   |  |

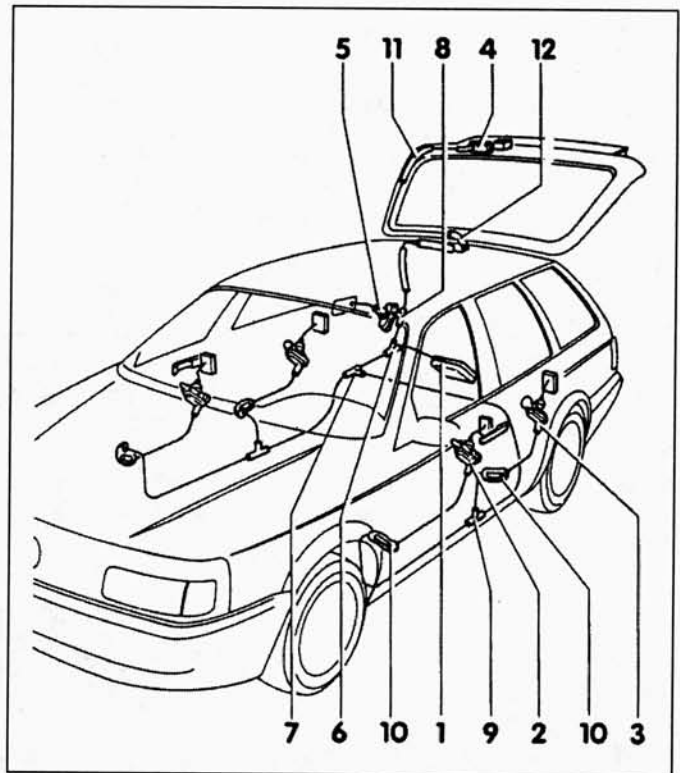


Рис. 18.1, б. Центральный замок – модели с кузовом универсал

- |   |   |    |  |
|---|---|----|--|
| 1 | Насос двойного действия                   | 7  | Тройник  |
| 2 | Активатор передней двери                  | 8  | Тройник  |
| 3 | Активатор задней двери                    | 9  | Тройник  |
| 4 | Активатор пятой двери                     | 10 | Соединение трубок (автомобили, выпущенные после февраля 1989 г.) |
| 5 | Активатор лючка горловины топливного бака | 11 | Резиновая трубка   |
| 6 | Тройник                                   | 12 | Сильфон  |

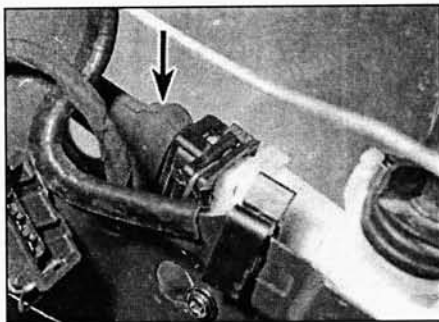


Рис. 18.4. Активатор передней двери и электрический разъём (указан стрелкой)

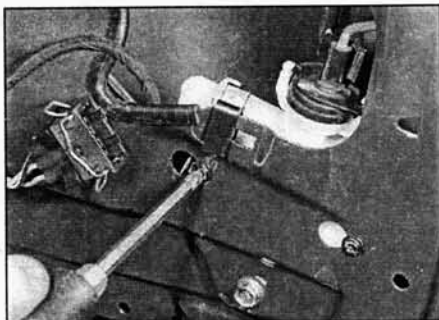


Рис. 18.5,а. Отверните крепёжные винты...

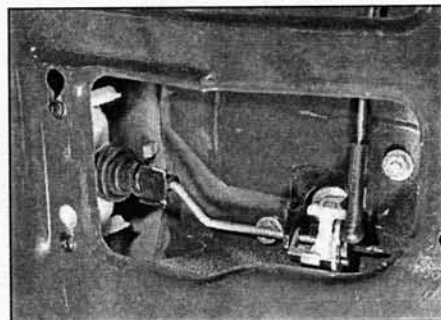


Рис. 18.5,б. ...отсоедините тягу...

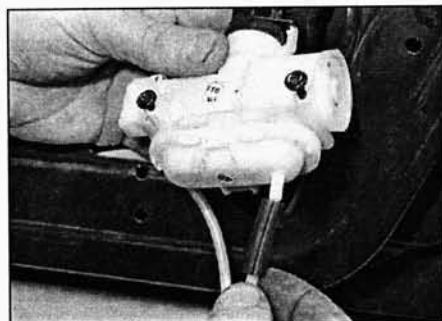


Рис. 18.5,в. ...отсоедините шланг

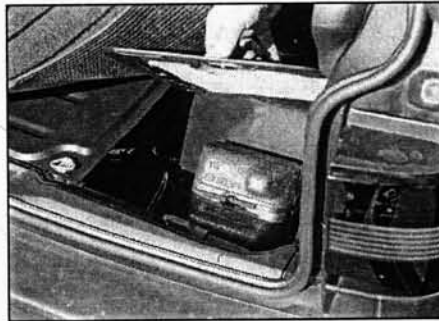


Рис. 18.9. Насос центрального замка – универсал

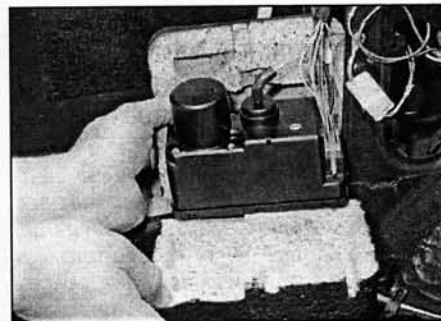


Рис. 18.11. Насос центрального замка – седан

4 Нажмите на фиксатор и отсоедините электрический разъём от активатора (рис. 18.4).

5 Ослабьте крепёжные винты и сдвиньте активатор так, чтобы снять его с винтов. Отсоедините тягу и вакуумный шланг. Снимите активатор (рис. 18.5,а – в).

6 Активатор лючка заливной горловины топливного бака расположен за панелью обшивки с правой стороны багажника. Отсоедините от активатора шланг, тягу и отверните винт, после чего активатор можно снять.

7 Установка производится в порядке, обратном снятию. После установки проверьте работоспособность системы.

### Насос

8 На моделях с кузовом седан снимите левую панель обшивки багажника. Снимите насос.

9 На моделях с кузовом универсал снимите покрытие пола багажника справа сзади и выньте насос из выступа пола (рис. 18.9).

10 Снимите крепёжную ленту и откройте шумоизолирующую крышку насоса.

11 Отсоедините электрический разъём и вакуумный шланг и снимите насос (рис. 18.11).

12 Установка производится в порядке, обратном снятию. После установки проверьте работоспособность системы.

## 19 Снятие и установка автомагнитолы

*Замечание: В этом параграфе речь пойдёт о стандартной, установленной на автозаводе, магнитоле.*

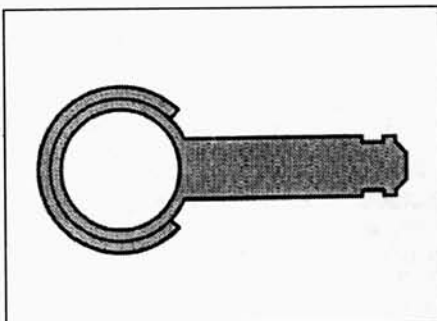


Рис. 19.1. Приспособление для снятия магнитолы



Рис. 19.3. Вставьте стержни по бокам магнитолы так, чтобы отжать пружинные фиксаторы

### СНЯТИЕ

1 Магнитола крепится специальными фиксаторами, поэтому для снятия магнитолы Вам потребуется специальное приспособление, которое либо может иметься в автомобиле, либо его можно приобрести отдельно. Есть ещё одна возможность: изготовить это приспособление самостоятельно (рис. 19.1).

2 Отсоедините от аккумулятора отрицательный провод (см. параграф 1).

### Ранние модели

3 Вставьте стержни по бокам магнитолы так, чтобы отжать пружинные фиксаторы (рис. 19.3).

### Поздние модели

4 Вставьте приспособления для снятия магнитолы в отверстия на панели магнитолы (рис. 19.4).

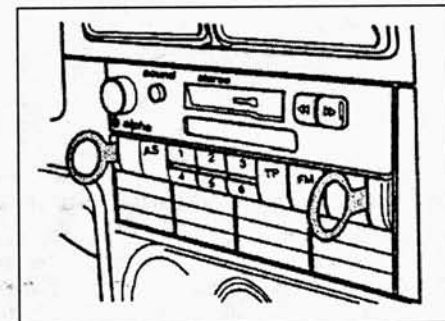


Рис. 19.4. Вставьте приспособления для снятия магнитолы в отверстия и выньте магнитолу

**Все модели**

5 Выньте магнитолу, отсоедините от неё провода, идущие на динамики, антенный и питающий провода. Некоторые магнитолы имеют на задней стенке предохранитель (рис. 19.5).

**Установка**

6 Установка производится в порядке, обратном снятию. В гнездо магнитолу нужно вставить так, чтобы защёлкнулись пружинные фиксаторы. Если магнитола защищена от кражи секретным кодом, то перед её включением нужно этот код ввести.

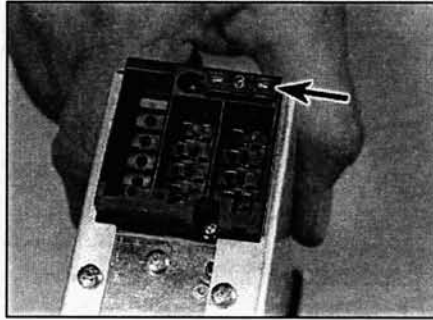


Рис. 19.5. Электрический разъем магнитолы (стрелкой показан предохранитель магнитолы)

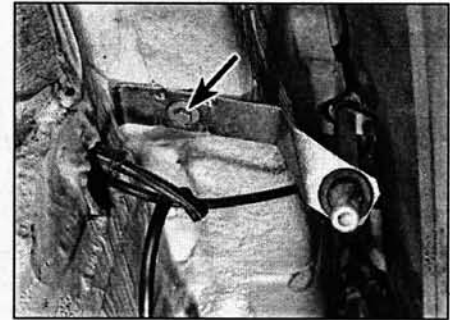


Рис. 20.2. Антенна и болт крепления её кронштейна (вид из-под крыла автомобиля)

**20 Снятие и установка антенны автомагнитолы**

**Антенна, расположенная на переднем крыле автомобиля**

**Снятие**

- 1 Снимите локер, как описано в главе 11.
- 2 Отверните болт, крепящий кронштейн антенны (20.2).
- 3 В зависимости от типа антенны может понадобиться отсоединить провод у основания антенны для того, чтобы открыть доступ к гайке. В ином случае отогните провод в сторону, пока будете отворачивать гайку.
- 4 Если отсоединить провод от антенны не представляется возможным, то снимите автомагнитолу (см. параграф 19). Отсоедините от магнитолы антенный провод и

привяжите к его концу верёвку. После этого вытяните антенный провод из переднего крыла автомобиля (обращая при этом внимание на способ его проложения) настолько, чтобы показалась верёвка. Отвяжите верёвку от провода с тем, чтобы при установке антенны их вновь привязать друг к другу, потянув за верёвку, установить провод на место.

5 Если же провод от антенны отсоединить можно, то сделайте это и привяжите на всякий случай конец провода, чтобы он не мог скрыться.

**Установка**

6 Установка производится в порядке, обратном снятию. При необходимости при помощи верёвки, привязанной Вами накануне, вытяните провод в сторону магнитолы. Надёжно затяните болт кронштейна ан-

тенны. Заметим, что контакт поверхностей должен быть надёжным, а сами поверхности – чистыми, поскольку этот контакт является "землёй" для антенны. Не забудьте установить на место локер.

**Антенна, расположенная на крыше автомобиля**

7 Для доступа к антенне в крыше требуется частично отсоединить обшивку потолка салона. Эта работа очень серьёзная, поэтому проводить её должны специалисты дилера VW. Если Вам это по плечу, то в остальном процедура схожа с описанной выше для антенны. Элементы антенны показаны на рис. 20.7. Соединение двух отрезков провода антенны находится за лицевой панелью, около правой передней стойки кузова.

**Антенна, расположенная на заднем стекле**

8 На некоторых моделях антенна в виде ленты вклеена в заднее стекло автомобиля непосредственно над нагревательным элементом заднего стекла. Эти антенны имеют усилитель (рис. 20.8). В случае обрыва или другой неисправности антенны необходимо обратиться к дилеру VW.

9 При необходимости усилитель можно снять, отсоединив от него электрические разъёмы и отвернув крепёжный винт (который также крепит контакт усилитель-"масса"). Установка производится в порядке, обратном снятию. После установки убедитесь в том, что все элементы надёжно подсоединены и контакт "на массу" чист.

Рис. 20.7. Антенна, устанавливаемая на крыше автомобиля

- 1 Антенна
- 2 Основание антенны
- 3 Провод антенны (оканчивается у правой передней стойки кузова)
- 4 Провод антенны (идёт от правой стойки кузова до магнитолы)
- 5 Гайка
- 6 Уплотнение

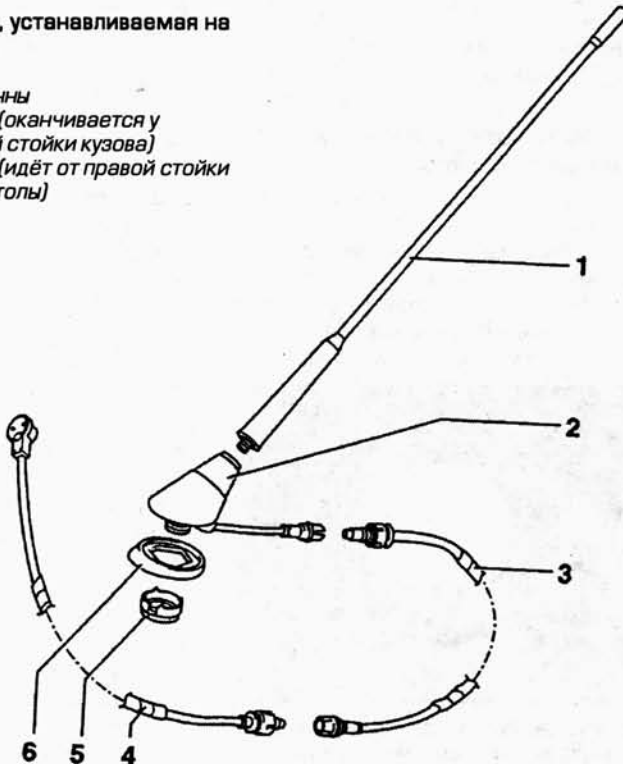


Рис. 20.8. Усилитель сигнала антенны, устанавливаемой в заднем стекле

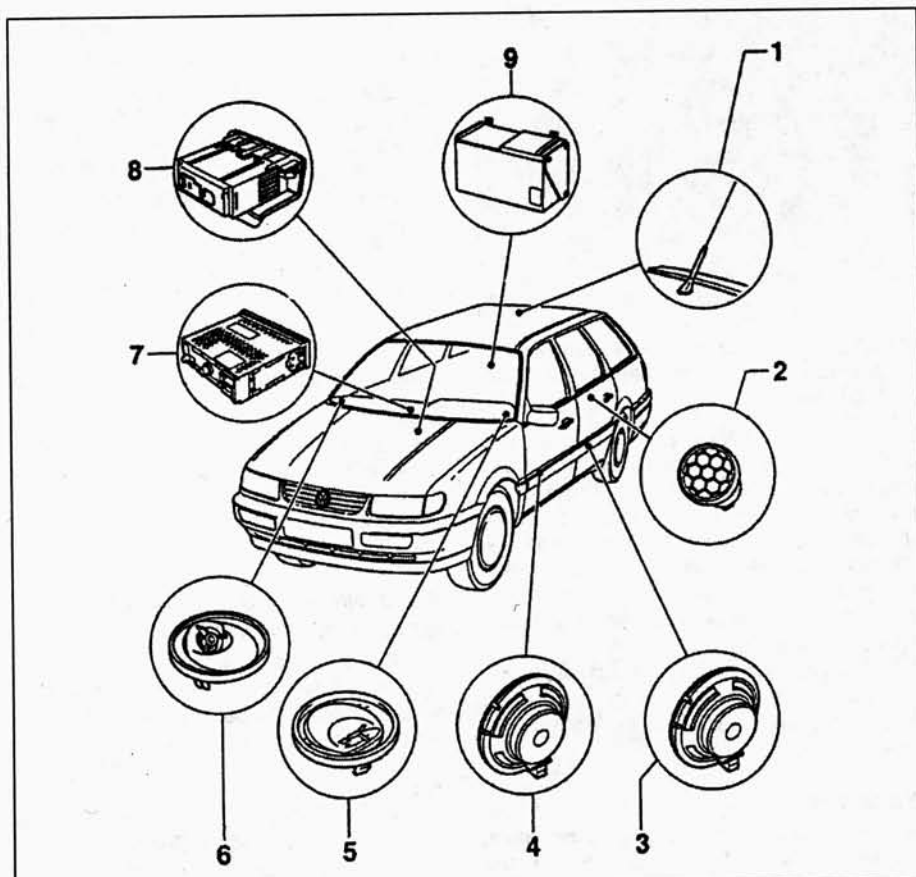


Рис. 21.1. Магнитола и сопутствующие элементы – поздние модели

- |  |  |
|--|--|
| 1 Антенна, устанавливаемая на крыше автомобиля | 5 Динамик для воспроизведения высоких частот |
| 2 Динамик для воспроизведения высоких частот   | 6 Динамик для воспроизведения высоких частот |
| 3 Динамик для воспроизведения низких частот    | 7 Магнитола                                  |
| 4 Динамик для воспроизведения низких частот    | 8 Бокс для хранения кассет                   |
|  | 9 CD-чейнджер                                |

## 21 Снятие и установка динамиков

1 В зависимости от модели автомобиля динамики могут быть расположены по обеим сторонам лицевой панели, в панелях обшивки дверей или в задней полке (рис. 21.1).

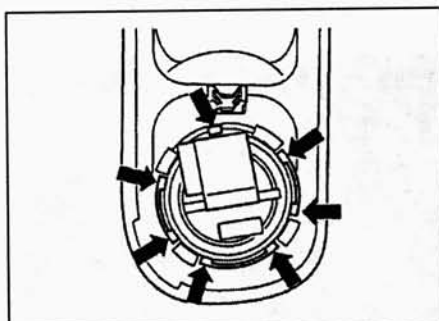


Рис. 21.6. Фиксаторы крепления (указаны стрелками) динамика для воспроизведения высоких частот, устанавливаемого в двери автомобиля

### Динамики, расположенные на лицевой панели

- Отвёрткой аккуратно подцепите крышку динамика.
- Вывьте динамик и отсоедините от него электрический разъём.
- Установка производится в порядке, обратном снятию. Стрелки с задней стороны динамика помогут Вам при установке.

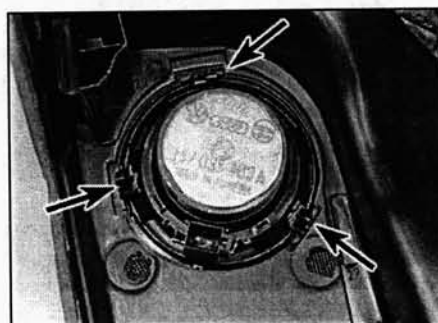


Рис. 21.8,в. Фиксаторы крепления динамика (указаны стрелками), устанавливаемого в задней полке (седан)



Рис. 21.5,в. Динамик для воспроизведения низких частот, устанавливаемый в двери автомобиля (стрелками показаны винты его крепления) (ранние модели)

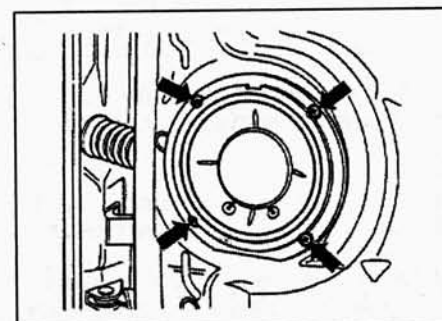


Рис. 21.5,б. Динамик для воспроизведения низких частот, устанавливаемый в двери автомобиля (стрелками показаны винты его крепления) (поздние модели)

### Динамики для воспроизведения низких частот, расположенные в дверях

5 Для того чтобы снять динамик, снимите соответствующую панель обшивки двери, как описано в главе 11. При необходимости отсоедините крышку динамика, отверните крепёжные винты, отсоедините электрический разъём и снимите динамик (рис. 21.5, а-б).

### Динамики для воспроизведения высоких частот, расположенные в дверях

- Аккуратно подцепите декоративную пластину ручки открывания двери. Отсоедините крышку динамика, электрический разъём и снимите динамик (рис. 21.6).
- Установка производится в порядке, обратном снятию. Стрелки с задней стороны динамика помогут Вам при установке.

### Динамики, расположенные в задней полке

- На моделях с кузовом седан под полкой сожмите фиксаторы динамика и надавите на динамик вверх (рис. 21.8, а-б). Отсоедините электрический разъём.
- На моделях с кузовом универсал снимите соответствующую панель обшивки багажника, снимите динамик и отсоедините от него электрический разъём.

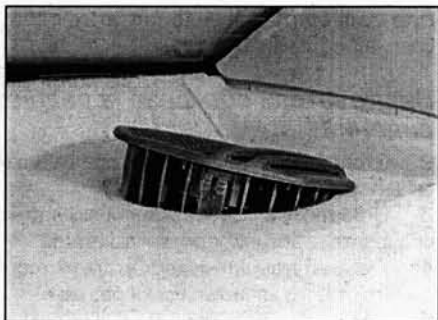


Рис. 21.8.б. Снятие динамика, устанавливаемого в задней полке (седан)

10 Установка производится в порядке, обратном снятию. Стрелки с задней стороны динамика помогут Вам при установке.

## 22 Подушки безопасности – основные сведения и меры предосторожности

**Внимание:** Перед началом любых работ, связанных с подушками безопасности первым делом отсоедините отрицательный провод от клеммы аккумулятора. По окончании работ при подсоединении провода к аккумулятору в салоне автомобиля никого не должно быть.

Подушки безопасности не должны нагреваться до температуры 90°C. Снятые подушки во избежание случайного срабатывания должны храниться очень бережно.

Не допускайте контакта любых элементов подушек безопасности с растворителями или другими чистящими средствами. Подушки нужно протирать влажной тряпкой.

Блок электронного управления (БЭУ) и сами подушки очень чувствительны к ударам, поэтому в случае их повреждения или удара их необходимо заменить.

Перед проведением электросварочных работ на автомобиле отсоедините разъём от БЭУ.

На поздние модели подушки безопасности водителя и переднего пассажира входят в стандартное оснащение, на ранних моделях они устанавливались как опция. Модели, оснащённые подушками безопасности водителя и пассажира, имеют на рулевом колесе и на модуле подушки пассажира (установленной вместо "бардачка") надписи "AIRBAG". Система включает в себя: модули подушек безопасности (вместе с газогенератором), датчик удара, блок электронного управления (БЭУ) и сигнальную лампу на панели приборов.

Подушки безопасности срабатывают при фронтальном ударе определённой силы, в зависимости от точки, в которую приходится удар. При срабатывании в течение нескольких миллисекунд подушки безопасности надуваются и образуют "барьер" между

человеком и рулевым колесом (или лицевой панелью со стороны переднего пассажира). После срабатывания подушки сдуваются.

При каждом включении зажигания БЭУ тестирует систему. Проверка занимает 3 секунды, в течение которых горит сигнальная лампа на лицевой панели. Если лампочка не гаснет, значит, в системе обнаружены неполадки. В этом случае при первой возможности обратитесь к дилеру VW.

## 23 Снятие и установка элементов подушек безопасности

**Замечание:** Перед тем, как приступить к работе, прочтите о мерах безопасности в параграфе 22.

1 Отсоедините от аккумулятора отрицательный провод (см. параграф 1).

### Подушка безопасности водителя

**Замечание:** При установке потребуются новые крепёжные винты модуля подушки безопасности.

2 Отверните крепёжные винты и снимите верхнюю и нижнюю накладку рулевой колонки.

3 Отверните ключом Аллена два винта позади рулевого колеса. При необходимости поверните руль, чтобы удобнее было работать.

4 Установите рулевое колесо "прямо" аккуратно выньте модуль подушки безопасности из рулевого колеса и отсоедините электрический разъём. Помните, что подушку безопасности нельзя бросать или ударять. Разумной мерой предосторожности с Вашей стороны будет накрыть модуль чем-нибудь сверху.

5 При установке подсоедините к модулю электрический разъём и установите модуль в рулевое колесо. Заверните два новых крепёжных винта. Включите зажигание и только после этого подсоедините к аккумулятору отрицательный провод.

### Подушка безопасности переднего пассажира

6 Отверните крепёжные винты нижней части лицевой панели, опустите её вниз, отсоедините от фиксаторов, и выньте её окончательно.

7 Отверните крепёжные винты вдоль кромки подушки безопасности.

8 Опустите модуль подушки немного вниз, чтобы отсоединить установочные выступы от рамки. Выньте модуль, отсоединив от него электрический разъём. Выньте направляющие из рамки крепления подушки безопасности.

9 При установке убедитесь в том, что направляющие установлены в рамку должным образом, затем заведите на место подушку безопасности и подсоедините электрический разъём.

10 Заведите установочные выступы в направляющие и надёжно затяните крепёжные винты.

11 Установите на место нижнюю часть лицевой панели.

12 Включите зажигание и только после этого подсоедините к аккумулятору отрицательный провод.

## Блок электронного управления (БЭУ) подушками безопасности

13 На момент написания данного Руководства авторы не обладают никакой информацией, касающейся этого узла.

## Контактное кольцо

14 Снимите рулевое колесо, как описано в главе 10.

15 Аккуратно, не проворачивая контактное кольцо, отверните три крепёжных винта и снимите кольцо.

16 При сборке установите на место контактное кольцо и затяните винты. При установке нового кольца отрежьте узел, предотвращающий случайный поворот кольца.

17 Установите рулевое колесо, как описано в главе 10.

## 24 Основные сведения о сигнализации

**Замечание:** Приведенная ниже информация касается только сигнализаций, установленных на заводе в качестве стандартного оборудования.

На поздние модели сигнализация устанавливалась в качестве стандартного оборудования. Сигнализация срабатывает при открытии всех дверей, включая пятую дверь/крышку багажника и при повороте ключа зажигания в замке. При срабатывании включается специальный динамик сигнализации ("ревун") и мигают огни наружного освещения. Сигнализация имеет функцию иммобилайзера, которая заключается в том, что пока сигнализация не отключена, Вы не заведёте двигатель (дизельный или бензиновый).

Постановка на охрану производится при помощи ключа водительской двери или двери переднего пассажира. Для этого его надо подержать в положении "закрыто" до тех пор, пока на не начнут мигать огни наружного освещения. Автомобиль на охрану будет установлен примерно через 30 секунд после этого.

Если Вам потребуется что-нибудь положить в багажник автомобиля, установленного на охрану, то снимать его с охраны не обязательно. Просто откройте багажник/пятую дверь ключом, при этом багажник с охраны будет сразу же снят, в то время как остальные двери будут находиться под охраной. Повторная постановка багажника на охрану будет произведена автоматически, после поворота ключа в замке крышки багажника.