

Предохранители

Обзор блоков предохранителей

1 - Блок предохранителей А -SA-

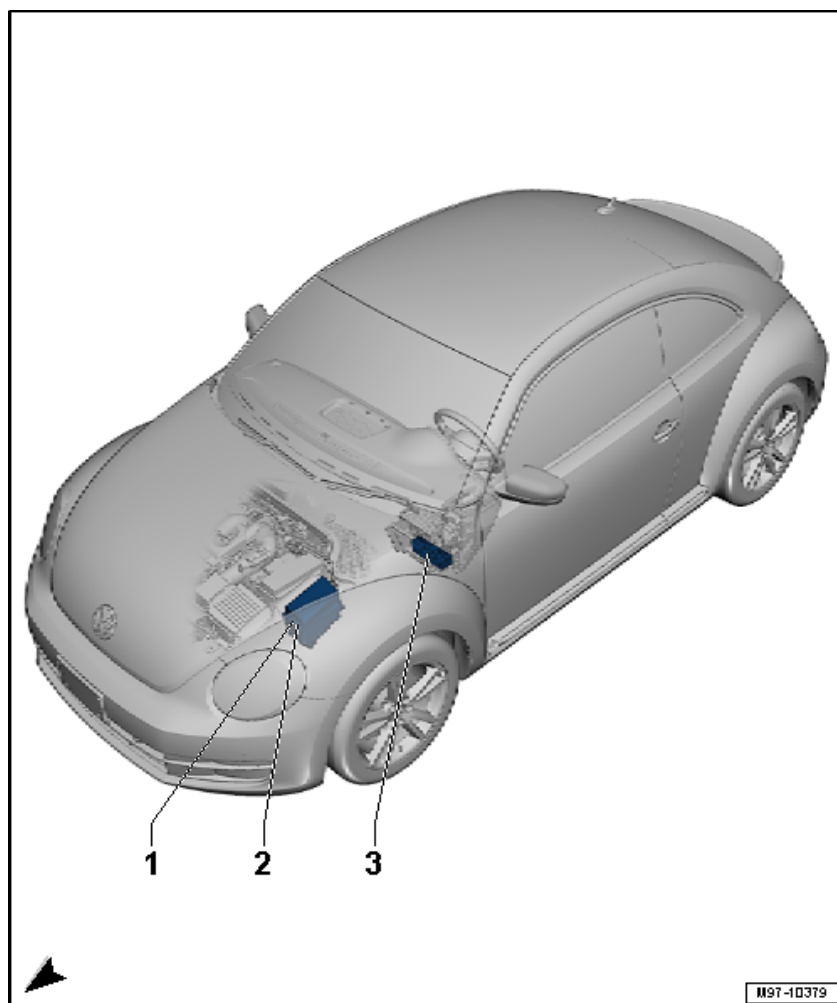
- место установки → Глава
- расположение предохранителей, с апреля 2011 → Глава

2 - Блок предохранителей В -SB-

- место установки → Глава
- расположение предохранителей, с апреля 2011 → Глава
- Расположение предохранителей, с июля 2012 → Глава
- Расположение предохранителей, с июля 2013 → Глава
- Расположение предохранителей, с июля 2014 → Глава

3 - Блок предохранителей С -SC-

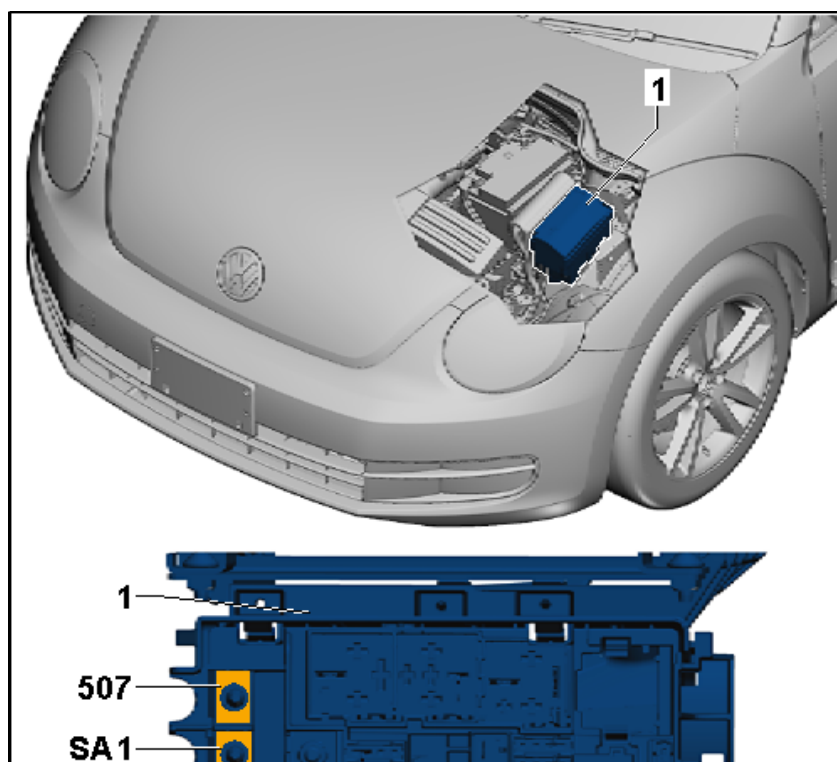
- место установки → Глава
- расположение предохранителей, с апреля 2011 → Глава
- Расположение предохранителей, с июля 2012 → Глава
- Расположение предохранителей, с июля 2013 → Глава
- Расположение предохранителей, с июля 2014 → Глава



Место установки Блок предохранителей А -SA-

1 - Блок предохранителей А -SA-

- 507 - Резьбовое соединение (30) на блоке предохранителей возле АКБ





Предохранитель с несколькими плавкими элементами

→ Рем.-Гр. 97



Указание

Предохранитель с несколькими плавкими элементами заменяется только в сборе.

Назад к перечню → [Глава](#)

Расположение предохранителей в блоке предохранителей А -SA-, с апреля 2011 года

Резьбовое отверстие	Обозначение на схемах электрооборудования	Номинальная величина	Функция/узел	Клемма
В	Предохранитель 1 в блоке предохранителей А -SA1-	200 А	Генератор -С-	30
С	Предохранитель 2 в блоке предохранителей А -SA2-		не используется	
Д	Предохранитель 3 в блоке предохранителей А -SA3-	80 А	Блок управления усилителя рулевого управления -J500- Электродвигатель электроусилителя рулевого управления -V187-	30
Е	Предохранитель 4 в блоке предохранителей А -SA4-	80 А	Система питания предохранителей: -SC3- -SC6- -SC17- -SC20- ...-SC24- -SC36- -SC39- -SC43- ...-SC53- -SC55- -SC57-	30

назад к перечню → [Глава](#)

Место установки Блок предохранителей В -SB-

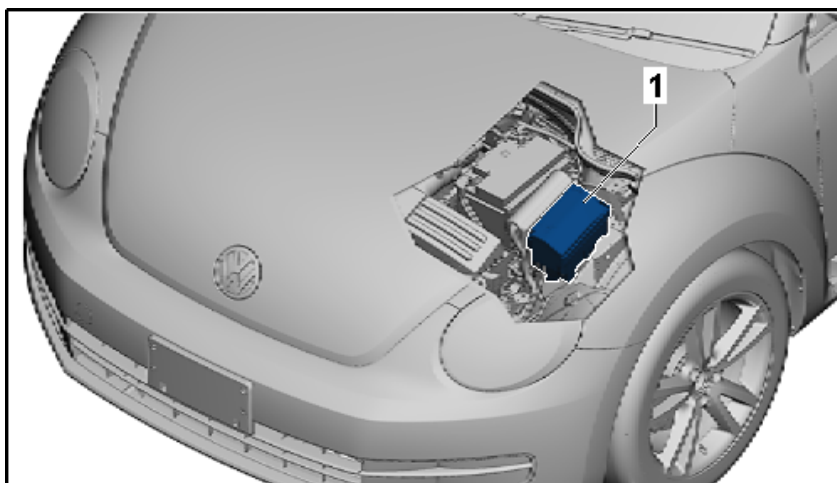
1 - Блок предохранителей В -SB-

Цвета предохранителей, для предохранителей J:

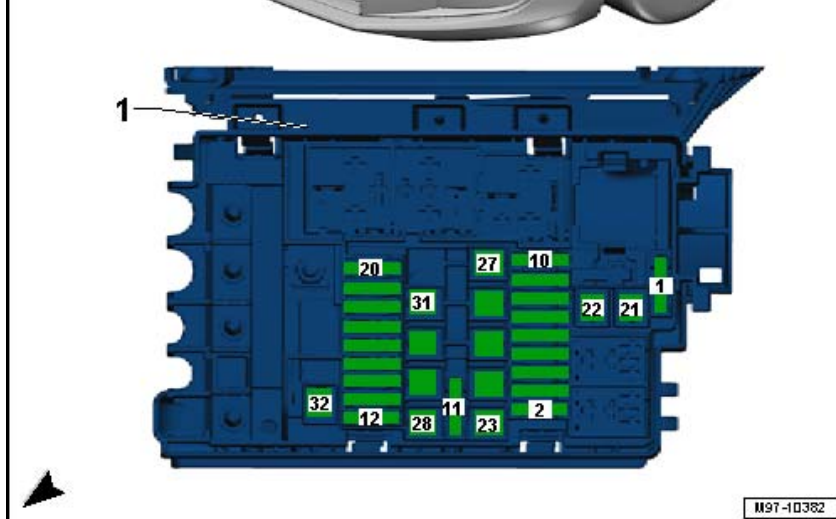
- ◆ 50 А - красный
- ◆ 40 А - зелёный
- ◆ 30 А - розовый

Цвета предохранителей, для ножевых предохранителей АТО:

- ◆ 40 А - оранжевый
- ◆ 30 А - светло-зелёный
- ◆ 25 А - natur (белый)



- ◆ 20 А - жёлтый
- ◆ 15 А - светло-синий
- ◆ 10 А - красный
- ◆ 7,5 А - коричневый
- ◆ 5 А - светло-коричневый
- ◆ 1А - чёрный



Назад к перечню → Глава

Расположение предохранителей в блоке предохранителей В -SB-, с апреля 2011 года

Гнездо	Обозначение на схемах электрооборудования	Номинальная величина	Функция/узел	Клемма
F1	не используется	-		-
F2	Предохранитель 2 в блоке предохранителей В -SB2-	30 А 20 А ^{26), 19)}	Блок управления двигателя -J623- (Т94/5), (Т94/3), (Т94/6) ¹⁾	87а
F3	не используется	-		-
F4	Предохранитель 4 в блоке предохранителей В -SB4-	15 А	Лямбда-зонд -G39- (Т6w/4) ²⁾ (Т6w/5) ³⁾ Лямбда-зонд 3 после нейтрализатора -G287- (Т6af/4) ⁴⁾	87а
F5	Предохранитель 5 в блоке предохранителей В -SB5-	10 А	Лямбда-зонд -G39- (Т6w/4) ⁵⁾ (Т4am/1) ⁶⁾ Лямбда-зонд после нейтрализатора -G130- (Т4ao/1) ⁷⁾ Лямбда-зонд 2 после нейтрализатора -G131- (Т4ao/1) ⁸⁾ Лямбда-зонд нейтрализатора ряда цилиндров 1, центральный -G465- (Т4v/1) ⁹⁾ Реле насоса вторичного воздуха -J299- (F71) ⁹⁾ Электромагнитный клапан ограничения давления наддува -N75- (1) ¹⁰⁾ Электромагнитный клапан 1 адсорбера -N80- (1) ¹¹⁾ Клапан управления подачей вторичного воздуха -N112- (1) ¹²⁾ Клапан 1 регулятора фаз газораспределения -N205- (1) ¹⁰⁾ Перепускной клапан турбонагнетателя -N249- (1) ¹⁰⁾ Электромагнитный клапан 2 ограничения давления наддува -N274- (1) ¹⁰⁾ Клапан регулирования ОЖ -N515- (1) ¹³⁾ Диагностический насос топливной системы -V144- (Т4ay/4)	87а
			Реле циркуляционного насоса -J160- (2) ¹⁴⁾	

F6	Предохранитель 6 в блоке предохранителей В -SB6-	5 А ²⁷⁾ 30 А ²⁶⁾	Блок дроссельной заслонки -J338- (2) ⁴⁾ Реле малой мощности нагрева -J359- (F71) ¹⁴⁾ Регулятор давления топлива -N276- (1) ¹⁵⁾	87а
F7	Предохранитель 7 в блоке предохранителей В -SB7-	20 А	Катушка зажигания 1 с выходным каскадом -N70 - (T4af/1) ¹⁶⁾ (3) ¹⁷⁾ Катушка зажигания 2 с выходным каскадом - N127- (T4ag/1) ¹⁶⁾ (3) ¹⁷⁾ Катушка зажигания -N152- (T4aa/2) ¹³⁾ Регулятор давления топлива -N276- (2) ¹⁸⁾ Клапан дозирования топлива -N290- (2) ¹⁸⁾ Катушка зажигания 3 с выходным каскадом - N291- (T4ah/1) ¹⁶⁾ (3) ¹⁷⁾ Катушка зажигания 4 с выходным каскадом - N292- (T4ai/1) ¹⁶⁾ (3) ¹⁷⁾ Катушка зажигания 5 с выходным каскадом - N323- (T4aj/1) ¹⁹⁾	87а
F8	Предохранитель 8 в блоке предохранителей В -SB8-	10 А	Реле топливного насоса -J17- (F51) ¹⁹⁾ (1A) ¹⁴⁾ (1B) ⁴⁾ Реле электрического топливного насоса 2 -J49- (1A) ⁴⁾ (1B) ¹⁴⁾ (3B) ¹⁴⁾ Реле прокачки ОЖ после выкл. двигателя -J151- (F41) ¹⁰⁾ (F43) ¹⁰⁾ Реле насоса вторичного воздуха -J299- (F71) ⁸⁾ Реле электропитания электронных компонентов двигателя -J757- (F51) ¹⁰⁾ Блок управления свечей накаливания -J179- (T11b/6) ¹⁸⁾ Блок управления вентилятора радиатора -J293- (T4x/2) Реле 2 свечей накаливания -J495- (F43) ¹⁵⁾ (F41) ¹⁵⁾ Клапан регулировки оборотов холостого хода - N66- (2) ¹⁹⁾ Электромагнитный клапан ограничения давления наддува -N75- (1) ²⁰⁾ Нагревательный резистор системы вентиляции картера двигателя -N79- (1) ⁴⁾ Электромагнитный клапан 1 адсорбера -N80- (1) ²¹⁾ Клапан 1 регулятора фаз газораспределения - N205- (1) ²¹⁾ Клапан 2 системы рециркуляции ОГ -N213- (1) ¹⁴⁾ Перепускной клапан турбонагнетателя -N249- (1) ¹⁷⁾ Электромагнитная муфта приводного нагнетателя -N421- (1) ¹⁷⁾ Штекерный разъем, 4-контактный, вентилятор радиатора -T4- (T4x/2)	87а
F9	Предохранитель 9 в блоке предохранителей В -SB9-	5 А	Выключатель стоп-сигналов -F- (T4y/4)	87а

F10	Предохранитель 10 в блоке предохранителей В -SB10-	5 А	Датчик положения педали сцепления -G476- (Т5m/5)	87a
F11	не используется	-		-
F12	не используется	-		-
F13	Предохранитель 13 в блоке предохранителей В -SB13-	30 А	Стабилизатор напряжения -J532- (Т10aj/2) Блок управления с дисплеем радионавигационной системы -J503- (Т16b/15), (Т16b/16) Блок управления навигационной системы -J856- (Т10aa/2) Головное устройство -R- (Т16b/15), (Т16b/16)	30a
F14	Предохранитель 14 в блоке предохранителей В -SB14-	10 А	Реле электропитания Motronic -J271- (F61) ⁷⁾ Реле электропитания клеммы 30 -J317- (F61) ¹⁸⁾ Блок управления двигателя -J623- (Т94/92)	30a
F15	Предохранитель 15 в блоке предохранителей В -SB15-	5 А ²⁷⁾ 10 А ²⁶⁾	БУ комбинации приборов -J285- (Т32c/32) ²⁷⁾ Реле sireны сигнализации -J641- (3A) ²⁶⁾	30a
F16	Предохранитель 16 в блоке предохранителей В -SB16-	40 А	Блок управления ABS -J104- (Т47/32)	30a
F17	Предохранитель 17 в блоке предохранителей В -SB17-	25 А	Блок Mechatronik КП DSG -J743- (Т20e/11) ²²⁾ (Т20e/18) ²²⁾ (Т25/9) ²³⁾	30a
F18	Предохранитель 18 в блоке предохранителей В -SB18-	10 А	Блок Mechatronik КП DSG -J743- (Т25/25) ²³⁾	30a
F19	Предохранитель 19 в блоке предохранителей В -SB19-	5 А	Блок управления бортовой сети -J519- (Т73b/59)	30ref
F20	Предохранитель 20 в блоке предохранителей В -SB20-	25 А	Блок управления бортовой сети -J519- (Т73a/68)	30a
F21	Предохранитель 21 в блоке предохранителей В -SB21-	40 А	Нагревательный элемент дополнительного воздушного отопителя -Z35- (Т3am/3)	10
F22	Предохранитель 22 в блоке предохранителей В -SB22-	40 А	Нагревательный элемент дополнительного воздушного отопителя -Z35- (Т3am/1)	10
F23	Предохранитель 23 в блоке предохранителей В -SB23-	40 А	Блок управления ABS -J104- (Т47/1)	30a
F24	Предохранитель 24 в блоке предохранителей В -SB24-	40 А	Предохранитель 40 в блоке предохранителей С -SC40- Предохранитель 41 в блоке предохранителей С -SC41- Предохранитель 41 в блоке предохранителей С -SC42-	30a
F25	Предохранитель 25 в блоке предохранителей В -SB25-	20 А	Реле топливного насоса -J17- (F53) ¹⁹⁾ Реле электропитания электронных компонентов двигателя -J757- (F53) ¹⁰⁾	30a
F26	Предохранитель 26 в блоке предохранителей В -SB26-	50 А	Блок управления свечей накаливания -J179- (Т11b/11) ¹⁸⁾	30a
F27	Предохранитель 27 в блоке предохранителей В -SB27-	50 А	Блок управления вентилятора радиатора -J293- (Т4x/1)	30a
F28	Предохранитель 28 в блоке предохранителей В -SB28-	25 А	Блок управления бортовой сети -J519- (Т73a/16)	30a
F29	Предохранитель 29 в блоке предохранителей В -SB29-	40 А	Реле электропитания клеммы 15 -J329- (Т9i/3) Реле 2 электропитания клеммы 15 -J681- (Т9k/3)	30a
F30	Предохранитель 30 в блоке предохранителей В -SB30-	40 А	Реле 1 электропитания клеммы 75 -J680- (Т9m/3)	30a

F31	Предохранитель 31 в блоке предохранителей В -SB31-	40 А	Усилитель -R12- (Т38/2)	30а
F32	Предохранитель 32 в блоке предохранителей В -SB32-	40 А	Электродвигатель насоса вторичного воздуха - V101- (2) ²⁵⁾ Нагревательный элемент дополнительного воздушного отопителя -Z35- (Т3ам/2)	87а

1) Двигатели САУС, СВФА, ССТА, ССЗА, СJAA

2) Двигатели СВUA, СВТА, СJAA

3) Двигатели СВZB, САУС

4) Двигатели СJAA

5) Двигатели САVD, СВФА, ССТА, ССЗА

6) Двигатели СССА

7) Двигатели САVD, СВФА, СВТА, СВUA, СВZB, СССА, ССТА, ССЗА

7) Двигатели САVD, СВФА, СВТА, СВUA, СВZB, СССА, ССТА, ССЗА

8) Двигатели СВФА

9) Двигатели СВТА, СВUA

10) Двигатели СВФА, ССТА, ССЗА

11) Двигатели СВФА, СВZB, ССТА, ССЗА

12) Двигатели СВФА, СВUA, СВТА, ССТА

13) Двигатели СВZB

14) Двигатели САУС

15) Двигатели САVD, СВZB

16) Двигатели СВФА, СВТА, СВUA, СССА, ССТА, ССЗА

17) Двигатели САVD

18) Двигатели САУС, СJAA

19) Двигатели СВТА, СВUA, СССА

20) Двигатели САVD, САУС, СJAA

21) Двигатели САVD, СВUA, СВТА, СССА

22) КП DSG 02E (DSG)

23) КП DSG 0AM (DSG)

25) Двигатели СВФА, СВТА, СВUA

26) с декабря 2011

27) до декабря 2011

[назад к перечню](#) → [Глава](#)

Расположение предохранителей в блоке предохранителей В -SB-, с июля 2012 года

Гнездо	Обозначение на схемах электрооборудования	Номинальная величина	Функция/узел	Клемма
F1	не используется	-		-

F2	Предохранитель 2 в блоке предохранителей В -SB2-	30 А 20 А ¹⁵⁾	Блок управления двигателя -J623- (Т94/5), (Т94/3), (Т94/6) ¹⁾ (Т91/5) ²⁷⁾ (Т91/6) ²⁷⁾	87а
F3	Предохранитель 3 в блоке предохранителей В -SB3-	5 А	Блок управления вентилятора радиатора -J293- (Т4х/2)	87а
F4	Предохранитель 4 в блоке предохранителей В -SB4-	15 А	Лямбда-зонд -G39- (Т6w/4) ²⁾ (Т6w/5) ³⁾ Лямбда-зонд после нейтрализатора -G130- (Т6af/4) ⁴⁾	87а
F5	Предохранитель 5 в блоке предохранителей В -SB5-	10 А	Лямбда-зонд -G39- (Т6w/4) ⁵⁾ (Т4am/1) ⁶⁾ (Т5e/4) ²⁷⁾ Лямбда-зонд после нейтрализатора -G130- (Т4ao/1) ²⁸⁾ Лямбда-зонд нейтрализатора ряда цилиндров 1, центральный -G465- (Т4v/1) ¹¹⁾ Реле электрического топливного насоса 2 -J49- (1В) ¹⁷⁾ Реле нагревательного сопротивления -J925- (1В) ⁷⁾ (3В) ⁷⁾ Электромагнитный клапан ограничения давления наддува -N75- (1) ⁸⁾ Нагревательный резистор системы вентиляции картера двигателя -N79- (1) ⁴⁾ Клапан 1 регулятора фаз газораспределения -N205- (1) ²⁷⁾ Перепускной клапан турбонагнетателя -N249- (1) ²⁷⁾ Клапан заслонки впускного коллектора -N316- (1) ²⁷⁾ Переключающий клапан радиатора системы рециркуляции ОГ -N345- (1) ⁷⁾ Диагностический насос топливной системы -V144- (Т4ay/4) ¹⁰⁾	87а
F6	Предохранитель 6 в блоке предохранителей В -SB6-	10 А	Реле топливного насоса -J17- (F51) ¹⁵⁾ Реле насоса вторичного воздуха -J299- (F71) ⁹⁾ (F81) ²⁶⁾ Реле электропитания электронных компонентов двигателя -J757- (F51) ²⁷⁾ Электромагнитный клапан ограничения давления наддува -N75- (1) ²⁹⁾ Электромагнитный клапан 1 адсорбера -N80- (1) ²⁹⁾ Клапан управления подачей вторичного воздуха -N112- (1) ³⁶⁾ Клапан 1 регулятора фаз газораспределения -N205- (1) ¹³⁾ Перепускной клапан турбонагнетателя -N249- (1) ¹³⁾ Клапан заслонки впускного коллектора -N316- (1) ¹³⁾ Клапан регулирования давления масла -N428- (2) ¹⁴⁾ Насос 2 циркуляции охлаждающей жидкости -V178- (2) ²⁷⁾	87а

F7	Предохранитель 7 в блоке предохранителей В -SB7-	30 А 20 А ⁸⁾	Блок дроссельной заслонки -J338- (2) ⁴⁾ Катушка зажигания 1 с выходным каскадом -N70 - (T4af/1) ²⁵⁾ (3) ¹⁸⁾ Катушка зажигания 2 с выходным каскадом - N127- (T4ag/1) ²⁵⁾ (3) ¹⁸⁾ Катушка зажигания -N152- (T4aa/2) ¹⁶⁾ Регулятор давления топлива -N276- (2) ⁸⁾ Клапан дозирования топлива -N290- (2) ⁸⁾ Катушка зажигания 3 с выходным каскадом - N291- (T4ah/1) ²⁵⁾ (3) ¹⁸⁾ Катушка зажигания 4 с выходным каскадом - N292- (T4ai/1) ²⁵⁾ (3) ¹⁸⁾ Катушка зажигания 5 с выходным каскадом - N323- (T4aj/1) ¹⁵⁾	87а
F8	Предохранитель 8 в блоке предохранителей В -SB8-	10 А	Расходомер воздуха -G70- (T4j/1) ²¹⁾ Реле топливного насоса -J17- (1A) ⁸⁾ Электромагнитный клапан ограничения давления наддува -N75- (1) ¹⁸⁾ Электромагнитный клапан 1 адсорбера -N80- (1) ¹⁹⁾ Клапан 1 регулятора фаз газораспределения - N205- (1) ²⁰⁾ Клапан 2 системы рециркуляции ОГ -N213- (1) ²¹⁾ Перепускной клапан турбонагнетателя -N249- (1) ¹⁸⁾ Электромагнитная муфта приводного нагнетателя -N421- (1) ¹⁸⁾ Клапан регулирования давления масла -N428- (2) ¹⁵⁾ Клапан регулирования ОЖ -N515- (1) ¹⁶⁾ Насос 2 циркуляции охлаждающей жидкости - V178- (2) ²¹⁾	87а
F9	Предохранитель 9 в блоке предохранителей В -SB9-	10 А	Реле прокачки ОЖ после выкл. двигателя -J151- (F41) ¹²⁾ (F43) ¹²⁾ Блок управления свечей накаливания -J179- (T11b/6) ⁸⁾ Реле малой мощности нагрева -J359- (F71) ²³⁾ Реле большой мощности нагрева -J360- (F81) ²³⁾ Реле дополнительного насоса системы охлаждения -J496- (F41) ²²⁾ (F43) ²²⁾ Реле электропитания электронных компонентов двигателя -J757- (F51) ¹²⁾ Регулятор давления топлива -N276- (1) ²²⁾ Насос 2 циркуляции охлаждающей жидкости - V178- (2) ⁷⁾	87а
F10	Предохранитель 10 в блоке предохранителей В -SB10-	5 А	Датчик положения педали сцепления -G476- (T5m/5) Выключатель стоп-сигналов -F- (T4y/4)	87а
F11	не используется	-		-

F12	не используется	-	-	-
F13	Предохранитель 13 в блоке предохранителей В -SB13-	30 А	Стабилизатор напряжения -J532- (Т12z/1) Блок управления с дисплеем радионавигационной системы -J503- (Т16b/15), (Т16b/16) Блок управления навигационной системы -J856- (Т10aa/2) Головное устройство -R- (Т16b/15), (Т16b/16)	30а
F14	Предохранитель 14 в блоке предохранителей В -SB14-	10 А	Реле электропитания Motronic -J271- (F61) ²⁴⁾ Реле электропитания клеммы 30 -J317- (F61) ⁸⁾ Блок управления двигателя -J623- (Т94/92), (Т91/86) ²⁷⁾	30а
F15	Предохранитель 15 в блоке предохранителей В -SB15-	10 А	Реле sireны сигнализации -J641- (3А)	30а
F16	Предохранитель 16 в блоке предохранителей В -SB16-	40А	Усилитель -R12- (Т38/2)	30а
F17	Предохранитель 17 в блоке предохранителей В -SB17-	15 А ³⁰⁾ 30 А ³¹⁾	Блок Mechatronik КП DSG -J743- (Т25/9) ³⁰⁾ Блок Mechatronik КП DSG -J743- (Т20/11) ³¹⁾ (Т20/18) ³¹⁾	30а
F18	Предохранитель 18 в блоке предохранителей В -SB18-	15 А	Блок Mechatronik КП DSG -J743- (Т25/25) ³⁰⁾	30а
F19	Предохранитель 19 в блоке предохранителей В -SB19-	5 А	Блок управления бортовой сети -J519- (Т73b/59) Блок управления для контроля АКБ -J367- (2)	30а
F20	Предохранитель 20 в блоке предохранителей В -SB20-	30 А	Блок управления бортовой сети -J519- (Т73a/68)	30а
F21	Предохранитель 21 в блоке предохранителей В -SB21-	40 А 50 А ²⁶⁾	Нагревательный элемент дополнительного воздушного отопителя -Z35- (Т3am/1) ²³⁾ Электродвигатель насоса вторичного воздуха -V101- (2) ²⁶⁾	10
F22	Предохранитель 22 в блоке предохранителей В -SB22-	40 А	Нагревательный элемент дополнительного воздушного отопителя -Z35- (Т3am/3) ²³⁾	10
F23	не используется	-		-
F24	Предохранитель 24 в блоке предохранителей В -SB24-	40А 50А ³³⁾	Реле 1 электропитания клеммы 75 -J680- (Т9m/3)	30а
F25	Предохранитель 25 в блоке предохранителей В -SB25-	40 А	Реле электропитания клеммы 15 -J329- (Т9i/3) Реле 2 электропитания клеммы 15 -J681- (Т9k/3)	30а
F26	Предохранитель 26 в блоке предохранителей В -SB26-	50 А	Блок управления свечей накаливания -J179- (Т11b/11) ⁸⁾	30а
F27	Предохранитель 27 в блоке предохранителей В -SB27-	50 А	Блок управления вентилятора радиатора -J293- (Т4x/1)	30а
F28	Предохранитель 28 в блоке предохранителей В -SB28-	20 А 30 А ¹³⁾	Реле топливного насоса -J17- (F53) ¹⁵⁾ Реле электропитания электронных компонентов двигателя -J757- (F53) ¹³⁾	30а
F29	не используется	-		-
F30	Предохранитель 30 в блоке предохранителей В -SB30-	40 А	Блок управления ABS -J104- (Т47/1)	30а
F31	Предохранитель 31 в блоке предохранителей В -SB31-	40 А	Блок управления ABS -J104- (Т47/32)	30а

F32	Предохранитель 32 в блоке предохранителей В -SB32-	40 А	Нагревательный элемент дополнительного воздушного отопителя -Z35- (ТЗам/2) Электродвигатель насоса вторичного воздуха - V101- (2) ⁹⁾	10
-----	--	------	--	----

- 1) Двигатели САУС, СВФА, ССТА, ССЗА, СЈАА
- 2) Двигатели СВUА, СВТА, СЈАА
- 3) Двигатели СВZВ, САУС
- 4) Двигатели СЈАА
- 5) Двигатели САVД, СВФА, ССТА, ССЗА, СNWA, СТНD
- 6) Двигатели СССА
- 7) Двигатели САУС
- 7) Двигатели САVД, СВФА, СВТА, СВUА, СВZВ, СССА, ССТА, ССЗА
- 8) Двигатели САУС, СFFB, СЈАА
- 9) Двигатели СВФА, СВUА
- 10) Двигатели СВФА, СВТА, СВUА, СРLА, СРРА
- 11) Двигатели СВUА
- 12) Двигатели ССЗА, СВФА, ССТА,
- 13) Двигатели СВФА, ССТА, ССЗА
- 14) Двигатели ССЗА
- 15) Двигатели СВТА, СВUА, СССА
- 16) Двигатели СВZВ
- 17) Двигатели СFFB, СЈАА
- 18) Двигатели САVД, СNWA, СТНD
- 19) Двигатели САVД, СВТА, СВUА, СВZВ, СССА, СNWA, СТНD
- 20) Двигатели САVД, СВТА, СВUА, СССА, СNWA, СТНD
- 21) Двигатели СFFB
- 22) Двигатели САVД, СВZВ, СNWA, СТНD
- 23) Двигатели САУС, СFFB, СЈАА, СВZВ
- 24) Двигатели САVД, СВФА, ССТА, ССЗА, СNWA, СТНD, СВТА, СВUА, СССА
- 25) Двигатели СВФА, ССТА, ССЗА, СВТА, СВUА, СССА
- 26) Двигатели СРРА
- 27) Двигатели СРLА, СРLВ, СРРА
- 28) Двигатели САVД, СNWA, СТНD, СРLА, СРLВ, СРРА, СВZВ, СВФА, СВТА, СВUА, СССА
- 29) Двигатели СВФА, ССТА, ССЗА, СРLА, СРLВ, СРРА
- 30) только для а/м с КП DSG 02E
- 31) только для а/м с КП DSG 0AM
- 33) только для а/м с Climatronic

Расположение предохранителей в блоке предохранителей В -SB- , с июля 2013 года

Гнездо	Обозначение на схемах электрооборудования	Номинальная величина	Функция / компонент	Клемма
F1	не используется	-		-
F2	Предохранитель 2 в блоке предохранителей В -SB2-	30 А 20 А ¹⁾	Блок управления двигателя -J623-	87
F3	Предохранитель 3 в блоке предохранителей В -SB3-	5 А	Блок управления вентилятора радиатора -J293-	87
F4	Предохранитель 4 в блоке предохранителей В -SB4-	15 А	Лямбда-зонд -G39- Лямбда-зонд после нейтрализатора -G130-	87
F5	Предохранитель 5 в блоке предохранителей В -SB5-	10 А	Лямбда-зонд -G39- Лямбда-зонд после нейтрализатора -G130- Лямбда-зонд нейтрализатора ряда цилиндров 1, центральный -G465- Реле электрического топливного насоса 2 -J49 - Реле нагревательного сопротивления -J925- Электромагнитный клапан ограничения давления наддува -N75- Нагревательный резистор системы вентиляции картера двигателя -N79- Клапан 1 регулятора фаз газораспределения -N205- Перепускной клапан турбонагнетателя -N249- Клапан заслонки впускного коллектора -N316- Переключающий клапан радиатора системы рециркуляции ОГ -N345- Диагностический насос топливной системы -V144-	87
F6	Предохранитель 6 в блоке предохранителей В -SB6-	10 А	Реле топливного насоса -J17- Реле насоса вторичного воздуха -J299- Реле электропитания электронных компонентов двигателя -J757- Электромагнитный клапан ограничения давления наддува -N75- Электромагнитный клапан 1 адсорбера -N80- Клапан управления подачей вторичного воздуха -N112- Клапан 1 регулятора фаз газораспределения -N205- Перепускной клапан турбонагнетателя -N249- Клапан заслонки впускного коллектора -N316- Клапан регулирования давления масла -N428- Насос 2 циркуляции охлаждающей жидкости -V178-	87
F7			Блок дроссельной заслонки -J338-	87

	Предохранитель 7 в блоке предохранителей В -SB7-	20 А ²⁾ 30 А ³⁾	<p>Катушка зажигания 1 с выходным каскадом - N70-</p> <p>Катушка зажигания 2 с выходным каскадом - N127-</p> <p>Катушка зажигания -N152-</p> <p>Регулятор давления топлива -N276-</p> <p>Клапан дозирования топлива -N290-</p> <p>Катушка зажигания 3 с выходным каскадом - N291-</p> <p>Катушка зажигания 4 с выходным каскадом - N292-</p> <p>Катушка зажигания 5 с выходным каскадом - N323-</p>	
F8	Предохранитель 8 в блоке предохранителей В -SB8-	10 А	<p>Расходомер воздуха -G70-</p> <p>Реле топливного насоса -J17-</p> <p>Электромагнитный клапан ограничения давления наддува -N75-</p> <p>Электромагнитный клапан 1 адсорбера -N80-</p> <p>Клапан 1 регулятора фаз газораспределения - N205-</p> <p>Клапан 2 системы рециркуляции ОГ -N213-</p> <p>Перепускной клапан турбонагнетателя -N249-</p> <p>Электромагнитная муфта приводного нагнетателя -N421-</p> <p>Клапан регулирования давления масла -N428-</p> <p>Клапан регулирования ОЖ -N515-</p> <p>Насос 2 циркуляции охлаждающей жидкости - V178-</p>	87
F9	Предохранитель 9 в блоке предохранителей В -SB9-	10 А	<p>Реле прокачки ОЖ после выкл. двигателя - J151-</p> <p>Блок управления свечей накаливания -J179-</p> <p>Реле малой мощности нагрева -J359-</p> <p>Реле большой мощности нагрева -J360-</p> <p>Реле дополнительного насоса системы охлаждения -J496-</p> <p>Реле электропитания электронных компонентов двигателя -J757-</p> <p>Регулятор давления топлива -N276-</p> <p>Насос 2 циркуляции охлаждающей жидкости - V178-</p>	87
F10	Предохранитель 10 в блоке предохранителей В -SB10-	5 А	<p>Датчик положения педали сцепления -G476-</p> <p>Выключатель стоп-сигналов -F-</p>	87
F11	не используется	-		-
F12	не используется	-		-
F13	Предохранитель 13 в блоке предохранителей В -SB13-	30 А	<p>Стабилизатор напряжения -J532-</p> <p>Блок управления с дисплеем радионавигационной системы -J503-</p> <p>Блок управления навигационной системы - J856-</p>	30

			Головное устройство -R-	
F14	Предохранитель 14 в блоке предохранителей В -SB14-	10 А	Реле электропитания Motronic -J271- Реле электропитания клеммы 30 -J317- Блок управления двигателя -J623-	30
F15	Предохранитель 15 в блоке предохранителей В -SB15-	10 А	Реле sireны сигнализации -J641-	30
F16	Предохранитель 16 в блоке предохранителей В -SB16-	40 А	Усилитель -R12-	30
F17	Предохранитель 17 в блоке предохранителей В -SB17-	15 А ⁴⁾ 30 А ⁵⁾	Блок Mechatronik КП DSG -J743-	30
F18	Предохранитель 18 в блоке предохранителей В -SB18-	15 А	Блок Mechatronik КП DSG -J743- ⁴⁾	30
F19	Предохранитель 19 в блоке предохранителей В -SB19-	5 А	Блок управления бортовой сети -J519-	30
F20	Предохранитель 20 в блоке предохранителей В -SB20-	30 А	Блок управления бортовой сети -J519-	30
F21	Предохранитель 21 в блоке предохранителей В -SB21-	40 А 50 А ⁶⁾	Нагревательный элемент дополнительного воздушного отопителя -Z35- Электродвигатель насоса вторичного воздуха -V101-	87
F22	Предохранитель 22 в блоке предохранителей В -SB22-	40 А	Нагревательный элемент дополнительного воздушного отопителя -Z35-	87
F23	не используется	-		-
F24	Предохранитель 24 в блоке предохранителей В -SB24-	40 А 50 А ⁷⁾	Реле 1 электропитания клеммы 75 -J680-	30
F25	Предохранитель 25 в блоке предохранителей В -SB25-	40 А	Реле электропитания клеммы 15 -J329- Реле 2 электропитания клеммы 15 -J681-	30
F26	Предохранитель 26 в блоке предохранителей В -SB26-	50 А	Блок управления свечей накаливания -J179-	30
F27	Предохранитель 27 в блоке предохранителей В -SB27-	50 А	Блок управления вентилятора радиатора -J293-	30
F28	Предохранитель 28 в блоке предохранителей В -SB28-	20 А	Реле топливного насоса -J17-	30
F29	не используется	-		-
F30	Предохранитель 30 в блоке предохранителей В -SB30-	40 А	Блок управления ABS -J104-	30
F31	Предохранитель 31 в блоке предохранителей В -SB31-	40 А	Блок управления ABS -J104-	30
F32	Предохранитель 32 в блоке предохранителей В -SB32-	40 А	Электродвигатель насоса вторичного воздуха -V101- Нагревательный элемент дополнительного воздушного отопителя -Z35-	87

1) только для автомобилей с бензиновым двигателем 2.5 л

2) только для а/м с дизельным двигателем

3) только для а/м с бензиновым двигателем

4) только для а/м с КП DSG 02E

5) только для а/м с КП DSG 0AM

9) только для автомобилей с бензиновым двигателем 2.0 л

7) только для а/м с Climatronic

[назад к перечню](#) → [Глава](#)

Расположение предохранителей в блоке предохранителей В -SB-, с июля 2014 года

Гнездо	Обозначение на схемах электрооборудования	Номинальная величина	Функция / компонент	Клемма
F1	не используется	-		-
F2	Предохранитель 2 в блоке предохранителей В -SB2-	30 А 20 А ¹⁾	Блок управления двигателя -J623-	87
F3	Предохранитель 3 в блоке предохранителей В -SB3-	5 А	Блок управления вентилятора радиатора - J293-	87
F4	Предохранитель 4 в блоке предохранителей В -SB4-	15 А	Лямбда-зонд -G39- Лямбда-зонд после нейтрализатора -G130-	87
F5	Предохранитель 5 в блоке предохранителей В -SB5-	10 А	Лямбда-зонд -G39- Лямбда-зонд после нейтрализатора -G130- Лямбда-зонд нейтрализатора ряда цилиндров 1, центральный -G465- Реле электрического топливного насоса 2 -J49 - Реле нагревательного сопротивления -J925- Электромагнитный клапан ограничения давления наддува -N75- Нагревательный резистор системы вентиляции картера двигателя -N79- Клапан 1 регулятора фаз газораспределения - N205- Перепускной клапан турбонагнетателя -N249- Клапан заслонки впускного коллектора -N316- Переключающий клапан радиатора системы рециркуляции ОГ -N345- Диагностический насос топливной системы - V144-	87
F6	Предохранитель 6 в блоке предохранителей В -SB6-	10 А	Реле топливного насоса -J17- Реле насоса вторичного воздуха -J299- Реле электропитания электронных компонентов двигателя -J757- Электромагнитный клапан ограничения давления наддува -N75- Электромагнитный клапан 1 адсорбера -N80- Клапан управления подачей вторичного воздуха -N112- Клапан 1 регулятора фаз газораспределения - N205- Перепускной клапан турбонагнетателя -N249- Клапан заслонки впускного коллектора -N316- Клапан регулирования давления масла -N428- Насос 2 циркуляции охлаждающей жидкости - V178-	87
F7			Блок дроссельной заслонки -J338-	87

	Предохранитель 7 в блоке предохранителей В -SB7-	20 А ²⁾ 30 А ³⁾	<p>Катушка зажигания 1 с выходным каскадом - N70-</p> <p>Катушка зажигания 2 с выходным каскадом - N127-</p> <p>Катушка зажигания -N152-</p> <p>Регулятор давления топлива -N276-</p> <p>Клапан дозирования топлива -N290-</p> <p>Катушка зажигания 3 с выходным каскадом - N291-</p> <p>Катушка зажигания 4 с выходным каскадом - N292-</p> <p>Катушка зажигания 5 с выходным каскадом - N323-</p>	
F8	Предохранитель 8 в блоке предохранителей В -SB8-	10 А	<p>Расходомер воздуха -G70-</p> <p>Реле топливного насоса -J17-</p> <p>Электромагнитный клапан ограничения давления наддува -N75-</p> <p>Электромагнитный клапан 1 адсорбера -N80-</p> <p>Клапан 1 регулятора фаз газораспределения - N205-</p> <p>Клапан 2 системы рециркуляции ОГ -N213-</p> <p>Перепускной клапан турбонагнетателя -N249-</p> <p>Электромагнитная муфта приводного нагнетателя -N421-</p> <p>Клапан регулирования давления масла -N428-</p> <p>Клапан регулирования ОЖ -N515-</p> <p>Насос 2 циркуляции охлаждающей жидкости - V178-</p>	87
F9	Предохранитель 9 в блоке предохранителей В -SB9-	10 А	<p>Реле прокачки ОЖ после выкл. двигателя - J151-</p> <p>Блок управления свечей накаливания -J179-</p> <p>Реле малой мощности нагрева -J359-</p> <p>Реле большой мощности нагрева -J360-</p> <p>Реле дополнительного насоса системы охлаждения -J496-</p> <p>Реле электропитания электронных компонентов двигателя -J757-</p> <p>Регулятор давления топлива -N276-</p> <p>Насос 2 циркуляции охлаждающей жидкости - V178-</p>	87
F10	Предохранитель 10 в блоке предохранителей В -SB10-	5 А	<p>Датчик положения педали сцепления -G476-</p> <p>Выключатель стоп-сигналов -F-</p>	87
F11	не используется	-		-
F12	не используется	-		-
F13	Предохранитель 13 в блоке предохранителей В -SB13-	30 А	<p>Стабилизатор напряжения -J532-</p> <p>Блок управления с дисплеем радионавигационной системы -J503-</p> <p>Блок управления навигационной системы - J856-</p>	30

			Головное устройство -R-	
F14	Предохранитель 14 в блоке предохранителей В -SB14-	10 А	Реле электропитания Motronic -J271- Реле электропитания клеммы 30 -J317- Блок управления двигателя -J623-	30
F15	Предохранитель 15 в блоке предохранителей В -SB15-	10 А	Реле sireны сигнализации -J641-	30
F16	Предохранитель 16 в блоке предохранителей В -SB16-	40 А	Усилитель -R12-	30
F17	Предохранитель 17 в блоке предохранителей В -SB17-	15 А ⁴⁾ 30 А ⁵⁾	Блок Mechatronik КП DSG -J743-	30
F18	Предохранитель 18 в блоке предохранителей В -SB18-	15 А	Блок Mechatronik КП DSG -J743- ⁴⁾	30
F19	Предохранитель 19 в блоке предохранителей В -SB19-	5 А	Блок управления бортовой сети -J519-	30
F20	Предохранитель 20 в блоке предохранителей В -SB20-	30 А	Блок управления бортовой сети -J519-	30
F21	Предохранитель 21 в блоке предохранителей В -SB21-	40 А 50 А ⁶⁾	Нагревательный элемент дополнительного воздушного отопителя -Z35- Электродвигатель насоса вторичного воздуха -V101-	87
F22	Предохранитель 22 в блоке предохранителей В -SB22-	40 А	Нагревательный элемент дополнительного воздушного отопителя -Z35-	87
F23	не используется	-		-
F24	Предохранитель 24 в блоке предохранителей В -SB24-	40 А 50 А ⁷⁾	Реле 1 электропитания клеммы 75 -J680-	30
F25	Предохранитель 25 в блоке предохранителей В -SB25-	40 А	Реле электропитания клеммы 15 -J329- Реле 2 электропитания клеммы 15 -J681-	30
F26	Предохранитель 26 в блоке предохранителей В -SB26-	50 А	Блок управления свечей накаливания -J179-	30
F27	Предохранитель 27 в блоке предохранителей В -SB27-	50 А	Блок управления вентилятора радиатора -J293-	30
F28	Предохранитель 28 в блоке предохранителей В -SB28-	20 А 30 А	Реле топливного насоса -J17-	30
F29	не используется	-		-
F30	Предохранитель 30 в блоке предохранителей В -SB30-	40 А	Блок управления ABS -J104-	30
F31	Предохранитель 31 в блоке предохранителей В -SB31-	40 А	Блок управления ABS -J104-	30
F32	Предохранитель 32 в блоке предохранителей В -SB32-	40 А	Электродвигатель насоса вторичного воздуха -V101- Нагревательный элемент дополнительного воздушного отопителя -Z35-	87

1) только для автомобилей с бензиновым двигателем 2.5 л

2) только для а/м с дизельным двигателем

3) только для а/м с бензиновым двигателем

4) только для а/м с КП DSG 02E

5) только для а/м с КП DSG 0AM

6) только для автомобилей с бензиновым двигателем 2.0 л

7) только для а/м с Climatronic

Назад к перечню → Глава

Место установки Блок предохранителей C -SC-

Место установки Блок предохранителей C -SC-

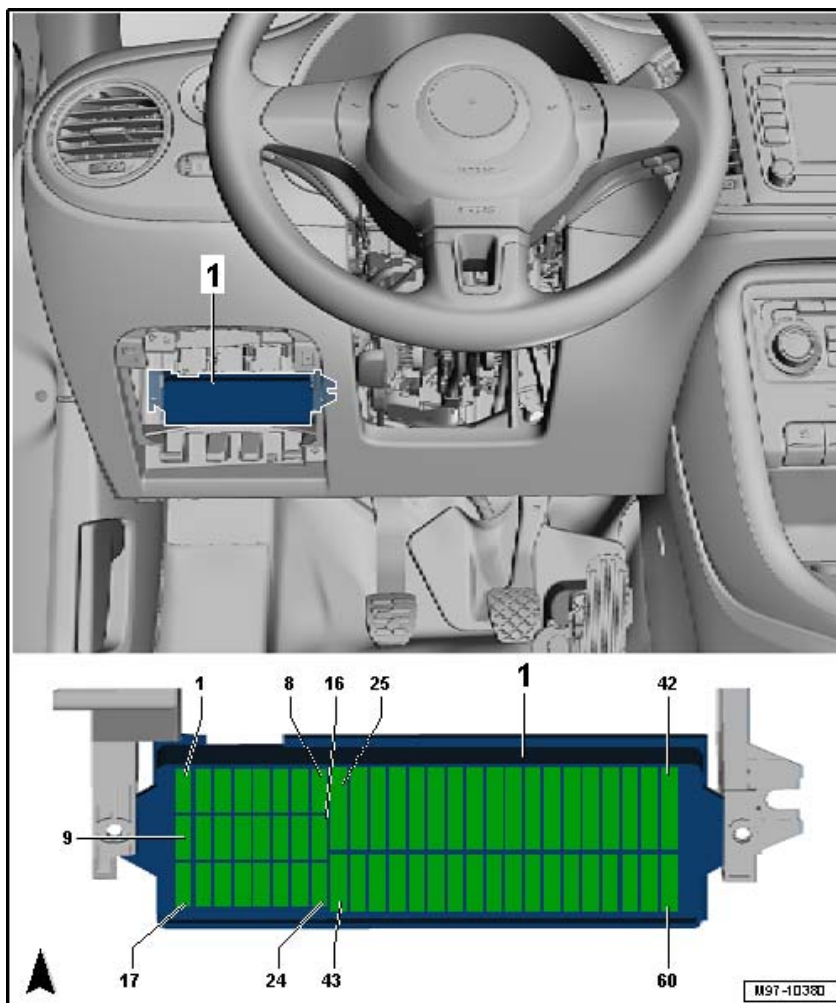
1 - Блок предохранителей C -SC-

Цвета предохранителей, для ножевых предохранителей АТО:

- ◆ 40 А - оранжевый
- ◆ 30 А - светло-зелёный
- ◆ 25 А - natur (белый)
- ◆ 20 А - жёлтый
- ◆ 15 А - светло-синий
- ◆ 10 А - красный
- ◆ 7,5 А - коричневый
- ◆ 5 А - светло-коричневый
- ◆ 1А - чёрный

Цвета предохранителей, для мини-предохранителей:

- ◆ 20 А - жёлтый
- ◆ 15 А - светло-синий
- ◆ 10 А - красный
- ◆ 7,5 А - коричневый
- ◆ 5 А - светло-коричневый
- ◆ 1А - чёрный



Назад к перечню → Глава

Расположение предохранителей в блоке предохранителей C -SC-, с апреля 2011 года

Гнездо	Обозначение на схемах электрооборудования	Номинальная величина	Функция/узел	Клемма
F1	не используется	-		-
F2	Предохранитель 2 в блоке предохранителей C -SC2-	7.5 А	Приёмно-передающее устройство телефона -R36 -	30а
F3	Предохранитель 3 в блоке предохранителей C -SC3-	5 А	БУ комбинации приборов -J285- ²⁶⁾	30а
F4	не используется	-		-
F5	Предохранитель 5 в блоке предохранителей C -SC5-	5 А	БУ комбинации приборов -J285- Блок управления бортовой сети -J519- Лампа левого противотуманного фонаря -L46-	58а
F6	Предохранитель 6 в блоке предохранителей C -SC6-	5 А	Левый светодиодный модуль системы освещения для движения в дневное время и переднего габаритного огня -L176- Правый светодиодный модуль системы освещения для движения в дневное время и переднего габаритного огня -L177-	TFL

F7	Предохранитель 7 в блоке предохранителей C -SC7-	5 A	Регулятор яркости подсветки выключателей и комбинации приборов -E20- Фонарь подсветки номерного знака, левый -X4- Фонарь подсветки номерного знака, правый -X5-	58
F8	Предохранитель 8 в блоке предохранителей C -SC8-	7.5 A	Насос стеклоомывателя -V5-	53с
F9	Предохранитель 9 в блоке предохранителей C -SC9-	5 A	Блок управления подушек безопасности -J234- Контрольная лампа выключения подушки безопасности переднего пассажира -K145-	15а
F10	Предохранитель 10 в блоке предохранителей C -SC10-	10 A	Переключатель стеклоочистителей с прерывистым режимом работы -E22-	15а
F11	Предохранитель 11 в блоке предохранителей C -SC11-	5 A	Блок управления создания шума работы двигателя -J943- ¹⁰⁾	15а
F12	Предохранитель 12 в блоке предохранителей C -SC12-	5 A	Блок управления корректора фар -J431-	15а
F13	Предохранитель 13 в блоке предохранителей C -SC13-	5 A	Выключатель складывания зеркал -E263- Клавиша индикатора давления в шинах -E492- Выключатель фонарей заднего хода -F4- Датчик высокого давления -G65- Датчик загрязнения воздуха -G238- Блок управления парковочного ассистента -J446 - Блок управления системы определения занятости сиденья -J706- Электрохромное внутреннее зеркало -Y7- Нагревательный резистор левого жиклёра омывателя -Z20- Нагревательный резистор правого жиклёра омывателя -Z21-	15а
F14	Предохранитель 14 в блоке предохранителей C -SC14-	5 A	Переключатель круиз-контроля -E45- Расходомер воздуха -G70- ¹⁴⁾ Датчик уровня и температуры масла -G266- Блок управления рулевой колонки -J527- Блок управления ABS -J104- БУ комбинации приборов -J285- Блок управления усилителя рулевого управления -J500- Блок управления топливного насоса -J538- Блок управления датчиков селектора -J587- Блок управления двигателя -J623- (T94/87) Блок Mechatronik КП DSG -J743- (T20e/13) ²²⁾ (T25/10) ²³⁾	15а
F15	Предохранитель 15 в блоке предохранителей C -SC15-	5 A	Регулятор яркости подсветки выключателей и комбинации приборов -E20- (T8e/1) Главный выключатель системы стоп-старт -E101- (T6bx/2), ((T6bx/4) Переключатель Tiptronic -F189- (T10s/9) Расходомер воздуха -G70- (T5d/3) ¹⁰⁾ (T5d/5) ⁴⁾ Стабилизатор напряжения -J532- (T10aj/3)	15а

			Интерфейс шины CAN-Infotainment -J885- (T20/14) Исполнительный электродвигатель корректора левой фары -V48- (T10i/1) Исполнительный электродвигатель корректора правой фары -V49- (T10j/1) Разъём, 16-контактный -T16- (T16/1)	
F16	Предохранитель 16 в блоке предохранителей C -SC16-	5 A	-GX22- (T10ak/3)	15a
F17	Предохранитель 17 в блоке предохранителей C -SC17-	15 A	Датчик системы охраны салона -G273- (T3f/3) ²⁶⁾ Сирена сигнализации -H12- (T4bz/4) ²⁶⁾	30a
F18	Предохранитель 18 в блоке предохранителей C -SC18-	15 A	Лампа левой фары ближнего света -M29- ¹⁾	56bl
F19	Предохранитель 19 в блоке предохранителей C -SC19-	15 A	Лампа правой фары ближнего света -M31- ¹⁾	56br
F20	Предохранитель 20 в блоке предохранителей C -SC20-	5 A	Электронный замок зажигания -D9- (T10d/10) Выключатель отопителя и выбора режима работы -E16- (T20c/18) Переключатель Tiptronic -F189- (T10s/10) Блок управления автоматической коробки передач -J217- (T52/3) Блок управления Climatronic -J255- (T20c/20) Блок управления климатической установки -J301- (T20c/19) Блок управления датчиков селектора -J587- (T10s/10) Блок управления мультимедийной системы -J650- (T12m/7)	30a
F21	Предохранитель 21 в блоке предохранителей C -SC21-	15 A	Блок управления бортовой сети -J519- (T73b/68)	30a
F22	Предохранитель 22 в блоке предохранителей C -SC22-	5 A	Выключатель зажигания и стартера -D- (T10d/1) Блок управления системы отслеживания местонахождения автомобилей -J895- (T16n/2) Блок конвертера -J935- (T10e/7)	30a
F23	Предохранитель 23 в блоке предохранителей C -SC23-	20 A	Датчик дождя и освещённости -G397- (T3ae/1) Блок управления бортовой сети -J519- (T73b/39), (T73a/66) Приёмо-передающее устройство телефона -R36 - (T54/1) Разъём, 16-контактный -T16- (T16/16) -GX22- (T10ak/1)	30a
F24	Предохранитель 24 в блоке предохранителей C -SC24-	10 A	Блок управления бортовой сети -J519- (T73a/64) Блок управления системы санкционирования доступа и пуска двигателя -J518- (T32d/3) Блок управления эл. блокировки рулевой колонки -J764- (T16s/2) Интерфейс шины CAN-Infotainment -J885- (T20/1)	30a
F25	Предохранитель 25 в блоке предохранителей C -SC25-	15 A	Многофункциональный переключатель -F125- (T10n/10) Блок управления автоматической коробки передач -J217- (T52/27), (T52/28)	
F26	не используется	-		-

F27	Предохранитель 27 в блоке предохранителей С -SC27-	1 А	Блок управления рулевой колонки -J527- (Т16р/1)	15а
F28	не используется	-		-
F29	Предохранитель 29 в блоке предохранителей С -SC29-	5 А	Блок управления бортовой сети -J519- (Т73b/51)	75
F30	Предохранитель 30 в блоке предохранителей С -SC30-	25 А	Запирающий диод -J29- (1) Прикуриватель -U1- (Т3g/2) Розетка 12 В -U5- (2)	75а
F31	Предохранитель 31 в блоке предохранителей С -SC31-	25 А	Переключатель освещения -Е1- (Т17d/1)	75
F32	Предохранитель 32 в блоке предохранителей С -SC32-	15 А	Выключатель противотуманных фар -Е7- (Т17d/2)	75а
F33	Предохранитель 33 в блоке предохранителей С -SC33-	40 А	Блок управления климатической установки - J301- (Т5/5)	75а
F34	Предохранитель 34 в блоке предохранителей С -SC34-	15 А ²⁹⁾ 10 А ²⁸⁾	БУ комбинации приборов -J285- (Т32с/14) Блок управления бортовой сети -J519- (Т73а/62) Лампа левой фары дальнего света -М30- (Т10i/8) ²⁹⁾ Лампа правой фары дальнего света -М32- (Т10j/8) ²⁹⁾ Левая фара головного света -МХ1- (Т14с/11) ²⁸⁾ Правая фара головного света -МХ2- (Т14с/11) ²⁸⁾	56аl
F35	не используется	-		-
F36	не используется	-		-
F37	не используется	-		-
F38	не используется	-		-
F39	Предохранитель 39 в блоке предохранителей С -SC39-	25 А ²⁷⁾ 30 А ²⁶⁾	Реле ручного включения ближнего света и подачи светового сигнала (дальний свет) -J- (Т9а/3)	30
F40	не используется	-		-
F41	не используется	-		-
F42	не используется	-		-
F43	Предохранитель 43 в блоке предохранителей С -SC43-	25 А ²⁷⁾ 30 А ²⁶⁾	Блок управления двери переднего пассажира - J387- (Т16d/16)	30а
F44	Предохранитель 44 в блоке предохранителей С -SC44-	25 А	Блок управления бортовой сети -J519- (Т73b/67)	30а
F45	Предохранитель 45 в блоке предохранителей С -SC45-	25 А ²⁷⁾ 30 А ²⁶⁾	Блок управления двери водителя -J386- (Т16с/16)	30а
F46	не используется	-		-
F47	Предохранитель 47 в блоке предохранителей С -SC47-	15 А ²⁷⁾ 20 А ²⁶⁾	Реле топливного насоса -J17- (3А), (3В) ⁴⁾ Реле электрического топливного насоса 2 -J49- (3А) Блок управления топливного насоса -J538- (Т10v/1)	30а
F48	Предохранитель 48 в блоке предохранителей С -SC48-	25 А ²⁷⁾ 30 А ²⁶⁾	Блок управления бортовой сети -J519- (Т73b/13), (Т73b/11)	30а

F49	Предохранитель 49 в блоке предохранителей C -SC49-	40 А	Блок управления приточного вентилятора -J126- (T6l/4)	30HNA
F50	Предохранитель 50 в блоке предохранителей C -SC50-	25 А	Блок управления подогрева передних сидений - J774- (T8v/3), (T8v/6)	30a
F51	Предохранитель 51 в блоке предохранителей C -SC51-	30 А	Блок управления сдвижного люка -J245- (T10f/10)	30a
F52	Предохранитель 52 в блоке предохранителей C -SC52-	15 А	Блок управления бортовой сети -J519- (T73a/63)	30a
F53	Предохранитель 53 в блоке предохранителей C -SC53-	15 А ^{27), 44)} 20 А	Блок управления бортовой сети -J519- (T73a/73)	30a
F54	не используется	-		-
F55	Предохранитель 55 в блоке предохранителей C -SC55-	25 А	Переключатель освещения -E1- (T17d/15) Выключатель ближнего света и светового сигнала (вкл. дальний свет) -E4- (T16j/10)	30
F56	Предохранитель 56 в блоке предохранителей C -SC56-	5 А	БУ комбинации приборов -J285- (T32c/32)	30stab
F57	Предохранитель 57 в блоке предохранителей C -SC57-	10 А	Датчик системы охраны салона -G273- (T4bz/4) ²⁷⁾ Сирена сигнализации -H12- (T3f/3) ²⁷⁾ Реле sireны сигнализации -J641- (3A) ²⁷⁾	30a
F58	не используется	-		-
F59	не используется	-		-
F60	не используется	-		-

¹⁾ кроме а/м с КП DSG

⁴⁾ Двигатели CJAA

¹⁰⁾ Двигатели CBFA, CCTA, CCZA

¹⁴⁾ Двигатели CAYC

²²⁾ КП DSG 02E (DSG)

²³⁾ КП DSG 0AM (DSG)

²⁶⁾ с декабря 2011

²⁷⁾ до декабря 2011

²⁸⁾ с декабря 2011, только для а/м с газоразрядными фарами (8IH)

²⁹⁾ только для фар базовой комплектации (8IA)

⁴⁴⁾ только для а/м с сигналом высокого тона

[назад к перечню](#) → **Глава**

Расположение предохранителей в блоке предохранителей C -SC-, с июля 2012 года

Гнездо	Обозначение на схемах электрооборудования	Номинальная величина	Функция/узел	Клемма
F1	не используется	-		-
F2	не используется	-		-
F3	Предохранитель 3 в блоке предохранителей C -SC3-	5 А	БУ комбинации приборов -J285- (T32c/32)	30a

F4	Предохранитель 4 в блоке предохранителей C -SC4-	5 A	Приёмно-передающее устройство телефона -R36 - (T54/1)	30a
F5	Предохранитель 5 в блоке предохранителей C -SC5-	10 A	БУ комбинации приборов -J285- (T32c/13) Блок управления бортовой сети -J519- (T73a/6) Лампа левого противотуманного фонаря -L46- (2)	55a
F6	Предохранитель 6 в блоке предохранителей C -SC6-	10 A	Клавиша для отпирания в ручке двери багажного отсека -E234- (4) Камера заднего вида -R189- (T4ak/1)	30a
F7	Предохранитель 7 в блоке предохранителей C -SC7-	5 A	Регулятор яркости подсветки выключателей и комбинации приборов -E20- (T8e/3) Фонарь подсветки номерного знака, левый -X4- (2) Фонарь подсветки номерного знака, правый -X5- (2)	58
F8	Предохранитель 8 в блоке предохранителей C -SC8-	7.5 A	Насос стеклоомывателя -V5- (1)	53c
F9	Предохранитель 9 в блоке предохранителей C -SC9-	5 A	Блок управления подушек безопасности -J234- (T75/1), (T75/26), (T50/1), (T50/26) Контрольная лампа выключения подушки безопасности переднего пассажира -K145- (T4g/3)	15a
F10	Предохранитель 10 в блоке предохранителей C -SC10-	10 A	Переключатель стеклоочистителей с прерывистым режимом работы -E22- (T10m/3)	15a
F11	не используется	-		-
F12	Предохранитель 12 в блоке предохранителей C -SC12-	5 A	Блок управления корректора фар -J431- (T26c/23)	15a
F13	Предохранитель 13 в блоке предохранителей C -SC13-	5 A	Главный выключатель системы стоп-старт - E101- (T6bx/4), (T6bx/2) Выключатель складывания зеркал -E263- (T10o/5) Клавиша индикатора давления в шинах -E492- (T6an/4) Выключатель фонарей заднего хода -F4- (1) Датчик высокого давления -G65- (T3c/3) Датчик загрязнения воздуха -G238- (T3an/1) Блок управления отопителя -J162- (T20c/19) Блок управления парковочного ассистента -J446 - (T16m/1) Блок управления системы отслеживания местонахождения автомобилей -J895- (T16n/1) Электрохромное внутреннее зеркало -Y7- (T6am/1) Нагревательный резистор левого жиклёра омывателя -Z20- (1) Нагревательный резистор правого жиклёра омывателя -Z21- (1)	15a
			Переключатель указателей поворота -E2- (T16j/1) Переключатель Tiptronic -F189- (T10s/9) Датчик уровня и температуры масла -G266- (1) -GX22- (T10ak/3) Блок управления ABS -J104- (T47/8)	

F14	Предохранитель 14 в блоке предохранителей С -SC14-	10 А	<p>БУ комбинации приборов -J285- (Т32с/31)</p> <p>Блок управления усилителя рулевого управления -J500- (Т3ао/3)</p> <p>Блок управления рулевой колонки -J527- (Т16р/14)</p> <p>Стабилизатор напряжения -J532- (Т12z/3)</p> <p>Диагностический интерфейс шин данных -J533- (Т20/14)</p> <p>Блок управления топливного насоса -J538- (Т10v/3)</p> <p>Блок управления датчиков селектора -J587- (Т10s/9)</p> <p>Блок управления двигателя -J623- (Т91/50)²⁷⁾</p> <p>Нагревательный резистор системы вентиляции картера двигателя -N79- (1)²¹⁾</p>	15а
F15	Предохранитель 15 в блоке предохранителей С -SC15-	5 А	<p>Регулятор яркости подсветки выключателей и комбинации приборов -E20- (Т8е/1)</p> <p>Расходомер воздуха -G70- (Т5d/3)¹³⁾ (Т5d/5)⁴⁾ (Т3аг/2)⁷⁾</p> <p>Блок управления создания шума работы двигателя -J943- (Т12р/1)²⁹⁾</p> <p>Исполнительный электродвигатель корректора левой фары -V48- (Т10i/1)</p> <p>Исполнительный электродвигатель корректора правой фары -V49- (Т10j/1)</p> <p>Разъём, 16-контактный -Т16- (Т16/1), Диагностический разъём</p>	15а
F16	Предохранитель 16 в блоке предохранителей С -SC16-	5 А	Блок управления двигателя -J623- (Т94/87)	15а
F17	Предохранитель 17 в блоке предохранителей С -SC17-	10 А	<p>Датчик системы охраны салона -G273- (Т4bz/4)</p> <p>Сирена сигнализации -Н12- (Т3f/3)</p>	30а
F18	Предохранитель 18 в блоке предохранителей С -SC18-	15 А	Лампа левой фары ближнего света -M29- ¹⁾	56bl
F19	Предохранитель 19 в блоке предохранителей С -SC19-	15 А	Лампа правой фары ближнего света -M31- ¹⁾	56br
F20	Предохранитель 20 в блоке предохранителей С -SC20-	5 А	<p>Переключатель Tiptronic -F189- (Т10s/10)</p> <p>Блок управления отопителя -J162- (Т20с/18)</p> <p>Блок управления автоматической коробки передач -J217- (Т52/3)</p> <p>Блок управления Climatronic -J255- (Т20с/20)</p> <p>Блок управления климатической установки -J301- (Т20с/19)</p> <p>Блок управления датчиков селектора -J587- (Т10s/10)</p> <p>Электромагнит блокировки извлечения ключа из замка зажигания -N376- (Т10d/10)</p>	30а
F21	Предохранитель 21 в блоке предохранителей С -SC21-	15 А	Блок управления бортовой сети -J519- (Т73b/68)	30а
F22	Предохранитель 22 в блоке предохранителей С -SC22-	5 А	<p>Выключатель зажигания и стартера -D- (Т10d/1)</p> <p>Блок управления системы отслеживания местонахождения автомобилей -J895- (Т16n/2)</p> <p>Блок конвертера -J935- (Т10е/7)</p>	30а

F23	Предохранитель 23 в блоке предохранителей C -SC23-	20 A	Датчик дождя и освещённости -G397- (T3ae/1) Блок управления бортовой сети -J519- (T73b/39), (T73a/66) Приёмо-передающее устройство телефона -R36 - (T54/1) Разъём, 16-контактный -T16- (T16/16), Диагностический разъём -GX22- (T10ak/1)	30a
F24	Предохранитель 24 в блоке предохранителей C -SC24-	10 A	Блок управления бортовой сети -J519- (T73a/64) Блок управления системы санкционирования доступа и пуска двигателя -J518- (T32d/3) Блок управления эл. блокировки рулевой колонки -J764- (T16s/2) Диагностический интерфейс шин данных -J533- (T20/1)	30a
F25	Предохранитель 25 в блоке предохранителей C -SC25-	25 A ³²⁾ 10 A	Многофункциональный переключатель -F125- (T10n/10) Блок управления автоматической коробки передач -J217- (T52/27) ³²⁾ (T52/28) ³²⁾ Блок Mechatronik КП DSG -J743- (T25/10) ³⁰⁾ (T20/13) ³¹⁾	15a
F26	не используется	-		-
F27	не используется	-		-
F28	не используется	-		-
F29	Предохранитель 29 в блоке предохранителей C -SC29-	5 A	Блок управления бортовой сети -J519- (T73b/51)	75
F30	Предохранитель 30 в блоке предохранителей C -SC30-	20 A	Запирающий диод -J29- (1) Прикуриватель -U1- (T3g/2) Розетка 12 В -U5- (2)	75a
F31	Предохранитель 31 в блоке предохранителей C -SC31-	30 A	Переключатель освещения -E1- (T17d/1)	75
F32	Предохранитель 32 в блоке предохранителей C -SC32-	15 A	Выключатель противотуманных фар -E7- (T17d/2)	75a
F33	Предохранитель 33 в блоке предохранителей C -SC33-	40 A	Блок управления отопителя -J162- (T5/5) Блок управления климатической установки - J301- (T5/5)	75a
F34	Предохранитель 34 в блоке предохранителей C -SC34-	10 A 15 A ³⁵⁾	БУ комбинации приборов -J285- (T32c/14) Блок управления бортовой сети -J519- (T73a/62) Лампа левой фары дальнего света -M30- (T10i/8) Лампа правой фары дальнего света -M32- (T10j/8) Левая фара головного света -MX1- (T14c/11) Правая фара головного света -MX2- (T14c/11)	56aI
F35	Предохранитель 35 в блоке предохранителей C -SC35-	1 A	Блок управления рулевой колонки -J527- (T16p/1)	15a
F36	Предохранитель 36 в блоке предохранителей C -SC36-	30 A	Блок управления бортовой сети -J519- (T73a/16)	30a
F37	Предохранитель 37 в блоке предохранителей C -SC37-	5 A	Лампа левого модуля дневного режима освещения -L174- (T10i/4)	TFL
F38	Предохранитель 38 в блоке предохранителей C -SC38-	5 A	Лампа правого модуля дневного режима освещения -L175- (T10j/4)	TFL

F39	Предохранитель 39 в блоке предохранителей C -SC39-	30 А	Реле ручного включения ближнего света и подачи светового сигнала (дальний свет) -J-(T9a/3)	30
F40	не используется	-		-
F41	не используется	-		-
F42	не используется	-		-
F43	Предохранитель 43 в блоке предохранителей C -SC43-	30 А	Блок управления двери переднего пассажира - J387- (T16d/16)	30а
F44	Предохранитель 44 в блоке предохранителей C -SC44-	30 А	Блок управления бортовой сети -J519- (T73b/67)	30а
F45	Предохранитель 45 в блоке предохранителей C -SC45-	30 А	Блок управления двери водителя -J386-(T16c/16)	30а
F46	не используется	-		-
F47	Предохранитель 47 в блоке предохранителей C -SC47-	20 А	Реле топливного насоса -J17- (3А) Реле электрического топливного насоса 2 -J49-(3В) ¹⁷⁾ Блок управления топливного насоса -J538-(T10v/1)	30а
F48	Предохранитель 48 в блоке предохранителей C -SC48-	30 А	Блок управления бортовой сети -J519-(T73b/13), (T73b/11)	30а
F49	Предохранитель 49 в блоке предохранителей C -SC49-	40 А	Блок управления приточного вентилятора -J126-(T6l/4)	30а
F50	Предохранитель 50 в блоке предохранителей C -SC50-	30 А	Блок управления подогрева передних сидений - J774- (T8v/3), (T8v/6)	30а
F51	Предохранитель 51 в блоке предохранителей C -SC51-	30 А	Блок управления сдвижного люка -J245-(T10f/10)	30а
F52	Предохранитель 52 в блоке предохранителей C -SC52-	20 А	Блок управления бортовой сети -J519- (T73a/63)	30а
F53	Предохранитель 53 в блоке предохранителей C -SC53-	20 А	Блок управления бортовой сети -J519- (T73a/73)	30а
F54	не используется	-		-
F55	Предохранитель 55 в блоке предохранителей C -SC55-	20 А	Переключатель освещения -E1- (T17d/15) Выключатель ближнего света и светового сигнала (вкл. дальний свет) -E4- (T16j/10)	30
F56	не используется	-		-
F57	Предохранитель 57 в блоке предохранителей C -SC57-	25 А	Блок управления с дисплеем радионавигационной системы -J503- (T16b/15), (T16b/16) Головное устройство -R- (T16b/15), (T16b/16)	30а
F58	не используется	-		-
F59	не используется	-		-
F60	не используется	-		-

¹⁾ кроме а/м с КП DSG

⁴⁾ Двигатели CJAA

⁷⁾ Двигатели CAУС

¹³⁾ Двигатели CBFA, CCTA, CCZA

¹⁷⁾ Двигатели CFFB, CJAA

²¹⁾ Двигатели CFFB

²⁷⁾ Двигатели CPLA, CPLB, CPPA

30) только для а/м с КП DSG 02E

31) только для а/м с КП DSG 0AM

32) только для а/м с Tiptronic

35) только для а/м с автоматическим корректором фар

[назад к перечню](#) → **Глава**

Расположение предохранителей в блоке предохранителей C -SC-, с июля 2013 года

Гнездо	Обозначение на схемах электрооборудования	Номинальная величина	Функция/узел	Клемма
F1	Предохранитель 1 в блоке предохранителей C -SC1-	-	не используется	-
F2	Предохранитель 2 в блоке предохранителей C -SC2-	10 А	Блок управления модуля аварийного вызова и коммуникационного блока -J949-	30
F3	Предохранитель 3 в блоке предохранителей C -SC3-	5 А	БУ комбинации приборов -J285-	30
F4	Предохранитель 4 в блоке предохранителей C -SC4-	5 А	Приёмо-передающее устройство телефона -R36-	30
F5	Предохранитель 5 в блоке предохранителей C -SC5-	10 А	БУ комбинации приборов -J285- Блок управления бортовой сети -J519- Лампа левого противотуманного фонаря -L46-	55
F6	Предохранитель 6 в блоке предохранителей C -SC6-	10 А	Клавиша для отпирания в ручке двери багажного отсека -E234- Камера заднего вида -R189-	30
F7	Предохранитель 7 в блоке предохранителей C -SC7-	5 А	Регулятор яркости подсветки выключателей и комбинации приборов -E20- Фонарь подсветки номерного знака, левый -X4- Фонарь подсветки номерного знака, правый -X5-	58
F8	Предохранитель 8 в блоке предохранителей C -SC8-	10 А	Насос стеклоомывателя -V5-	53
F9	Предохранитель 9 в блоке предохранителей C -SC9-	5 А	Блок управления подушек безопасности -J234- Контрольная лампа выключения подушки безопасности переднего пассажира -K145- Блок управления системы определения занятости сиденья -J706-	15
F10	Предохранитель 10 в блоке предохранителей C -SC10-	15 А	Переключатель стеклоочистителей с прерывистым режимом работы -E22-	15
F11	Предохранитель 11 в блоке предохранителей C -SC11-	5 А	Переключатель освещения -E1-	15
F12	Предохранитель 12 в блоке предохранителей C -SC12-	5 А	Блок управления корректора фар -J431-	15
F13	Предохранитель 13 в блоке предохранителей C -SC13-	5 А	Клавиша режима Старт-стоп -E693- Выключатель складывания зеркал -E263- Клавиша индикатора давления в шинах -E492- Выключатель фонарей заднего хода -F4- Датчик высокого давления -G65- Датчик загрязнения воздуха -G238- Блок управления отопителя -J162- Блок управления парковочного ассистента -J446-	15

			<p>Блок управления системы отслеживания местонахождения автомобилей -J895-</p> <p>Электрохромное внутреннее зеркало -Y7-</p> <p>Нагревательный резистор левого жиклёра омывателя -Z20-</p> <p>Нагревательный резистор правого жиклёра омывателя -Z21-</p>	
F14	Предохранитель 14 в блоке предохранителей C -SC14-	10 A	<p>Переключатель круиз-контроля -E45-</p> <p>Переключатель Tiptronic -F189-</p> <p>Датчик уровня и температуры масла -G266-</p> <p>Дополнительные приборы -GX22-</p> <p>Блок управления ABS -J104-</p> <p>БУ комбинации приборов -J285-</p> <p>Блок управления усилителя рулевого управления -J500-</p> <p>Блок управления рулевой колонки -J527-</p> <p>Стабилизатор напряжения -J532-</p> <p>Диагностический интерфейс шин данных -J533-</p> <p>Блок управления топливного насоса -J538-</p> <p>Блок управления датчиков селектора -J587-</p> <p>Блок управления двигателя -J623-</p> <p>Нагревательный резистор системы вентиляции картера двигателя -N79-</p>	15
F15	Предохранитель 15 в блоке предохранителей C -SC15-	5 A	<p>Регулятор яркости подсветки выключателей и комбинации приборов -E20-</p> <p>Расходомер воздуха -G70-</p> <p>Блок управления системы подавления вибраций -J869-</p> <p>Исполнительный электродвигатель корректора левой фары -V48-</p> <p>Исполнительный электродвигатель корректора правой фары -V49-</p> <p>Разъём, 16-контактный -T16- , диагностический разъём</p>	15
F16	Предохранитель 16 в блоке предохранителей C -SC16-	5 A	Блок управления двигателя -J623-	15
F17	Предохранитель 17 в блоке предохранителей C -SC17-	10 A	<p>Датчик системы охраны салона -G273-</p> <p>Датчик наклона автомобиля -G384-</p> <p>Сирена сигнализации -H12-</p>	30
F18	Предохранитель 18 в блоке предохранителей C -SC18-	15 A	Лампа левой фары ближнего света -M29- ¹⁾	56b
F19	Предохранитель 19 в блоке предохранителей C -SC19-	15 A	Лампа правой фары ближнего света -M31- ¹⁾	56b
F20	Предохранитель 20 в блоке предохранителей C -SC20-	5 A	<p>Переключатель Tiptronic -F189-</p> <p>Блок управления отопителя -J162-</p> <p>Блок управления автоматической коробки передач -J217-</p> <p>Блок управления Climatronic -J255-</p> <p>Блок управления климатической установки -J301-</p> <p>Блок управления датчиков селектора -J587-</p>	30

			Электромагнит блокировки извлечения ключа из замка зажигания -N376-	
F21	Предохранитель 21 в блоке предохранителей C -SC21-	15 А	Блок управления бортовой сети -J519-	30
F22	Предохранитель 22 в блоке предохранителей C -SC22-	5 А	Выключатель зажигания и стартера -D- Блок управления системы отслеживания местонахождения автомобилей -J895- Блок управления модуля аварийного вызова и коммуникационного блока -J949- Блок конвертера -J935-	30
F23	Предохранитель 23 в блоке предохранителей C -SC23-	20 А	Датчик дождя и освещённости -G397- Блок управления бортовой сети -J519- Приёмо-передающее устройство телефона -R36 - Блок управления модуля аварийного вызова и коммуникационного блока -J949- Разъём, 16-контактный -Т16- , диагностический разъём Дополнительные приборы -GX22-	30
F24	Предохранитель 24 в блоке предохранителей C -SC24-	10 А	Блок управления бортовой сети -J519- Блок управления системы санкционирования доступа и пуска двигателя -J518- Блок управления эл. блокировки рулевой колонки -J764- Диагностический интерфейс шин данных -J533-	30
F25	Предохранитель 25 в блоке предохранителей C -SC25-	25 А ²⁾ 10 А	Блок управления автоматической коробки передач -J217- Многофункциональный переключатель -F125- Блок Mechatronik КП DSG -J743-	15
F26	Предохранитель 26 в блоке предохранителей C -SC26-	30 А	Вакуумный насос тормозной системы -V192-	15
F27	не используется	-		-
F28	не используется	-		-
F29	Предохранитель 29 в блоке предохранителей C -SC29-	5 А	Блок управления бортовой сети -J519-	75
F30	Предохранитель 30 в блоке предохранителей C -SC30-	20 А	Запирающий диод -J29- Прикуриватель -U1- Розетка 12 В -U5-	75
F31	Предохранитель 31 в блоке предохранителей C -SC31-	30 А	Переключатель освещения -E1-	75
F32	Предохранитель 32 в блоке предохранителей C -SC32-	15 А	Выключатель противотуманных фар -E7-	75
F33	Предохранитель 33 в блоке предохранителей C -SC33-	40 А	Блок управления отопителя -J162- Блок управления климатической установки -J301-	75
F34	Предохранитель 34 в блоке предохранителей C -SC34-	10 А 15 А ³⁵⁾	БУ комбинации приборов -J285- Блок управления бортовой сети -J519- Лампа левой фары дальнего света -M30-	56а

			Лампа правой фары дальнего света -M32- Левая фара головного света -MX1- Правая фара головного света -MX2-	
F35	Предохранитель 35 в блоке предохранителей C -SC35-	1 A	Блок управления рулевой колонки -J527-	15
F36	Предохранитель 36 в блоке предохранителей C -SC36-	30 A	Блок управления бортовой сети -J519-	30
F37	Предохранитель 37 в блоке предохранителей C -SC37-	5 A	Лампа левого модуля дневного режима освещения -L174-	TFL
F38	Предохранитель 38 в блоке предохранителей C -SC38-	5 A	Лампа правого модуля дневного режима освещения -L175-	TFL
F39	Предохранитель 39 в блоке предохранителей C -SC39-	30 A	Реле ручного включения ближнего света и подачи светового сигнала (дальний свет) -J-	30
F40	не используется	-		-
F41	не используется	-		-
F42	не используется	-		-
F43	Предохранитель 43 в блоке предохранителей C -SC43-	30 A	Блок управления двери переднего пассажира -J387-	30
F44	Предохранитель 44 в блоке предохранителей C -SC44-	30 A	Блок управления бортовой сети -J519-	30
F45	Предохранитель 45 в блоке предохранителей C -SC45-	30 A	Блок управления двери водителя -J386-	30
F46	не используется	-		-
F47	Предохранитель 47 в блоке предохранителей C -SC47-	20 A	Реле топливного насоса -J17- Реле электрического топливного насоса 2 -J49- Блок управления топливного насоса -J538-	30
F48	Предохранитель 48 в блоке предохранителей C -SC48-	30 A	Блок управления бортовой сети -J519-	30
F49	Предохранитель 49 в блоке предохранителей C -SC49-	40 A	Блок управления приточного вентилятора -J126-	30
F50	Предохранитель 50 в блоке предохранителей C -SC50-	30 A	Блок управления подогрева передних сидений -J774-	30
F51	Предохранитель 51 в блоке предохранителей C -SC51-	30 A	Блок управления сдвижного люка -J245-	30
F52	Предохранитель 52 в блоке предохранителей C -SC52-	20 A	Блок управления бортовой сети -J519-	30
F53	Предохранитель 53 в блоке предохранителей C -SC53-	20 A	Блок управления бортовой сети -J519-	30
F54	не используется	-		-
F55	Предохранитель 55 в блоке предохранителей C -SC55-	20 A	Переключатель освещения -E1- Выключатель ближнего света и светового сигнала (вкл. дальний свет) -E4-	30
F56	не используется	-		-
F57	Предохранитель 57 в блоке предохранителей C -SC57-	25 A	Блок управления с дисплеем радионавигационной системы -J503- Головное устройство -R-	30
F58	не используется	-		-
F59	не используется	-		-
F60	не используется	-		-

1) кроме а/м с КП DSG

Расположение предохранителей в блоке предохранителей С -SC- , с июля 2014 года

Гнездо	Обозначение на схемах электрооборудования	Номинальная величина	Функция/узел	Клемма
F1	Предохранитель 1 в блоке предохранителей С -SC1-	5 А	БУ 2 контроля слепых зон -J1087-	15
F2	Предохранитель 2 в блоке предохранителей С -SC2-	10 А	Блок управления модуля аварийного вызова и коммуникационного блока -J949-	30
F3	Предохранитель 3 в блоке предохранителей С -SC3-	5 А	БУ комбинации приборов -J285-	30
F4	Предохранитель 4 в блоке предохранителей С -SC4-	5 А	Приёмно-передающее устройство телефона -R36 -	30
F5	Предохранитель 5 в блоке предохранителей С -SC5-	10 А	БУ комбинации приборов -J285- Блок управления бортовой сети -J519- Лампа левого противотуманного фонаря -L46-	55
F6	Предохранитель 6 в блоке предохранителей С -SC6-	10 А	Клавиша для отпирания в ручке двери багажного отсека -E234- Камера заднего вида -R189-	30
F7	Предохранитель 7 в блоке предохранителей С -SC7-	5 А	Регулятор яркости подсветки выключателей и комбинации приборов -E20- Фонарь подсветки номерного знака, левый -X4- Фонарь подсветки номерного знака, правый -X5-	58
F8	Предохранитель 8 в блоке предохранителей С -SC8-	10 А	Насос стеклоомывателя -V5-	53
F9	Предохранитель 9 в блоке предохранителей С -SC9-	5 А	Блок управления подушек безопасности -J234- Контрольная лампа выключения подушки безопасности переднего пассажира -K145- Блок управления системы определения занятости сиденья -J706-	15
F10	Предохранитель 10 в блоке предохранителей С -SC10-	15 А	Переключатель стеклоочистителей с прерывистым режимом работы -E22-	15
F11	Предохранитель 11 в блоке предохранителей С -SC11-	5 А	Переключатель освещения -E1-	15
F12	не используется	-		-
F13	Предохранитель 13 в блоке предохранителей С -SC13-	5 А	Клавиша режима Старт-стоп -E693- Выключатель складывания зеркал -E263- Клавиша индикатора давления в шинах -E492- Выключатель фонарей заднего хода -F4- Датчик высокого давления -G65- Датчик загрязнения воздуха -G238- Блок управления отопителя -J162- Блок управления парковочного ассистента -J446 - Блок управления системы отслеживания местонахождения автомобилей -J895- Электрохромное внутреннее зеркало -Y7- Нагревательный резистор левого жиклёра омывателя -Z20-	15

			Нагревательный резистор правого жиклёра омывателя -Z21-	
F14	Предохранитель 14 в блоке предохранителей C -SC14-	10 А	<p>Переключатель круиз-контроля -E45-</p> <p>Переключатель Tiptronic -F189-</p> <p>Датчик уровня и температуры масла -G266-</p> <p>Дополнительные приборы -GX22-</p> <p>Блок управления ABS -J104-</p> <p>БУ комбинации приборов -J285-</p> <p>Блок управления усилителя рулевого управления -J500-</p> <p>Блок управления рулевой колонки -J527-</p> <p>Стабилизатор напряжения -J532-</p> <p>Диагностический интерфейс шин данных -J533-</p> <p>Блок управления топливного насоса -J538-</p> <p>Блок управления датчиков селектора -J587-</p> <p>Блок управления двигателя -J623-</p> <p>Нагревательный резистор системы вентиляции картера двигателя -N79-</p>	15
F15	Предохранитель 15 в блоке предохранителей C -SC15-	5 А	<p>Регулятор яркости подсветки выключателей и комбинации приборов -E20-</p> <p>Расходомер воздуха -G70-</p> <p>Блок управления системы подавления вибраций -J869-</p> <p>Исполнительный электродвигатель корректора левой фары -V48-</p> <p>Исполнительный электродвигатель корректора правой фары -V49-</p> <p>Разъём, 16-контактный -T16- , диагностический разъём</p>	15
F16	Предохранитель 16 в блоке предохранителей C -SC16-	5 А	Блок управления двигателя -J623-	15
F17	Предохранитель 17 в блоке предохранителей C -SC17-	10 А	<p>Датчик системы охраны салона -G273-</p> <p>Датчик наклона автомобиля -G384-</p> <p>Сирена сигнализации -H12-</p>	30
F18	Предохранитель 18 в блоке предохранителей C -SC18-	15 А	Лампа левой фары ближнего света -M29- ¹⁾	56bl
F19	Предохранитель 19 в блоке предохранителей C -SC19-	15 А	Лампа правой фары ближнего света -M31- ¹⁾	56br
F20	Предохранитель 20 в блоке предохранителей C -SC20-	10 А	<p>Переключатель Tiptronic -F189-</p> <p>Блок управления отопителя -J162-</p> <p>Блок управления автоматической коробки передач -J217-</p> <p>Блок управления Climatronic -J255-</p> <p>Блок управления климатической установки -J301-</p> <p>Блок управления датчиков селектора -J587-</p> <p>Электромагнит блокировки извлечения ключа из замка зажигания -N376-</p>	30
F21	Предохранитель 21 в блоке предохранителей C -SC21-	15 А	Блок управления бортовой сети -J519-	30
F22		5 А	Выключатель зажигания и стартера -D-	30

	Предохранитель 22 в блоке предохранителей С -SC22-		Блок управления системы отслеживания местонахождения автомобилей -J895- Блок управления модуля аварийного вызова и коммуникационного блока -J949- Блок конвертера -J935-	
F23	Предохранитель 23 в блоке предохранителей С -SC23-	10 А	Датчик дождя и освещённости -G397- Блок управления бортовой сети -J519- Приёмо-передающее устройство телефона -R36 - Блок управления модуля аварийного вызова и коммуникационного блока -J949- Разъём, 16-контактный -Т16- , диагностический разъём Дополнительные приборы -GX22-	30
F24	Предохранитель 24 в блоке предохранителей С -SC24-	10 А	Блок управления бортовой сети -J519- Блок управления системы санкционирования доступа и пуска двигателя -J518- Блок управления эл. блокировки рулевой колонки -J764- Диагностический интерфейс шин данных -J533-	30
F25	Предохранитель 25 в блоке предохранителей С -SC25-	25 А ²⁾ 10 А	Блок управления автоматической коробки передач -J217- Многофункциональный переключатель -F125- Блок Mechatronik КП DSG -J743-	15
F26	Предохранитель 26 в блоке предохранителей С -SC26-	30 А	Вакуумный насос тормозной системы -V192-	-
F27	не используется	-		-
F28	Предохранитель 28 в блоке предохранителей С -SC28-	25 А	Реле 1 электропитания клеммы 75 -J680-	75
F29	Предохранитель 29 в блоке предохранителей С -SC29-	5 А	Блок управления бортовой сети -J519-	75
F30	Предохранитель 30 в блоке предохранителей С -SC30-	20 А	Запирающий диод -J29- Прикуриватель -U1- Розетка 12 В -U5-	75
F31	Предохранитель 31 в блоке предохранителей С -SC31-	30 А	Переключатель освещения -E1-	75
F32	Предохранитель 32 в блоке предохранителей С -SC32-	15 А	Выключатель противотуманных фар -E7-	75
F33	Предохранитель 33 в блоке предохранителей С -SC33-	40 А	Блок управления отопителя -J162- Блок управления климатической установки - J301-	75
F34	Предохранитель 34 в блоке предохранителей С -SC34-	10 А ³⁾ 15 А ⁴⁾	БУ комбинации приборов -J285- Блок управления бортовой сети -J519- Лампа левой фары дальнего света -M30- Лампа правой фары дальнего света -M32- Левая фара головного света -MX1- Правая фара головного света -MX2-	30 56

			Реле ручного включения ближнего света и подачи светового сигнала (дальний свет) -J-	
F35	Предохранитель 35 в блоке предохранителей С -SC35-	1 А	Блок управления рулевой колонки -J527-	15
F36	Предохранитель 36 в блоке предохранителей С -SC36-	30 А	Блок управления бортовой сети -J519-	30
F37	Предохранитель 37 в блоке предохранителей С -SC37-	5 А	Лампа левого модуля дневного режима освещения -L174-	TFL
F38	Предохранитель 38 в блоке предохранителей С -SC38-	5 А	Лампа правого модуля дневного режима освещения -L175-	TFL
F39	Предохранитель 39 в блоке предохранителей С -SC39-	30 А	Реле ручного включения ближнего света и подачи светового сигнала (дальний свет) -J-	30
F40	не используется	-		-
F41	не используется	-		-
F42	не используется	-		-
F43	Предохранитель 43 в блоке предохранителей С -SC43-	30 А	Блок управления двери переднего пассажира -J387-	30
F44	Предохранитель 44 в блоке предохранителей С -SC44-	30 А	Блок управления бортовой сети -J519-	30
F45	Предохранитель 45 в блоке предохранителей С -SC45-	30 А	Блок управления двери водителя -J386-	30
F46	не используется	-		-
F47	Предохранитель 47 в блоке предохранителей С -SC47-	20 А	Реле топливного насоса -J17- Реле электрического топливного насоса 2 -J49- Блок управления топливного насоса -J538-	30
F48	Предохранитель 48 в блоке предохранителей С -SC48-	30 А	Блок управления бортовой сети -J519-	30
F49	Предохранитель 49 в блоке предохранителей С -SC49-	40 А	Блок управления приточного вентилятора -J126-	30
F50	Предохранитель 50 в блоке предохранителей С -SC50-	30 А	Блок управления подогрева передних сидений -J774-	30
F51	Предохранитель 51 в блоке предохранителей С -SC51-	30 А	Блок управления сдвижного люка -J245-	30
F52	Предохранитель 52 в блоке предохранителей С -SC52-	20 А	Блок управления бортовой сети -J519-	30
F53	Предохранитель 53 в блоке предохранителей С -SC53-	20 А	Блок управления бортовой сети -J519-	30
F54	не используется	25 А	Блок управления автоматической коробки передач -J217-	30
F55	Предохранитель 55 в блоке предохранителей С -SC55-	20 А	Переключатель освещения -E1- Выключатель ближнего света и светового сигнала (вкл. дальний свет) -E4-	30
F56	Предохранитель 56 в блоке предохранителей С -SC56-	20	Блок управления бортовой сети -J519-	30
F57	Предохранитель 57 в блоке предохранителей С -SC57-	25 А	Блок управления с дисплеем радионавигационной системы -J503- Головное устройство -R-	30
F58	Предохранитель 58 в блоке предохранителей С -SC58-	10 А	Реле системы дозирования восстановителя -J963-	30
F59	не используется	-		-
F60	не используется	-		-

1) кроме а/м с КП DSG

2) только для а/м с Tiptronic

3) только для а/м с ксеноновыми фарами

4) только для а/м с галогенными фарами

Назад к перечню → Глава