



Renault KAPTUR

Руководство по эксплуатации



Добро пожаловать в Ваш автомобиль!

Настоящее руководство по эксплуатации и обслуживанию автомобиля содержит информацию, которая позволит Вам:

- ознакомиться с автомобилем, правильно его эксплуатировать и максимально использовать его возможности;
- поддерживать его оптимальную работу посредством простого, но строгого соблюдения советов по техобслуживанию;
- быстро устранить мелкие неисправности, не требующие вмешательства специалиста.

То небольшое время, которое Вы потратите на чтение данного руководства, с лихвой окупится приобретенными сведениями, а также знаниями функциональных возможностей и технических новшеств, которые использованы в конструкции Вашего автомобиля. Если Вам понадобится дополнительная информация об автомобиле, специалисты сервисной станции компании-производителя будут рады дать любые необходимые консультации.

Этот символ поможет Вам при чтении руководства:



Он указывает на опасность или риск, а также на необходимость принятия мер безопасности.

Данное руководство по эксплуатации содержит описание модели, основанное на ее технических характеристиках, существующих на момент написания документа. **Руководство охватывает все виды оборудования** (как серийного, так и дополнительного), **устанавливаемого на автомобили данной модели, однако его наличие на вашем автомобиле зависит от комплектации, выбранных опций и страны поставки.**

Также в руководстве Вам может встретиться информация об оборудовании, которым предполагается оснащать автомобили в течение ближайшего года.

Во всем тексте руководства, когда дается ссылка на сервисную станцию компании-производителя, речь идет об официальном дилерском центре RENAULT.

Счастливого пути за рулем Вашего нового автомобиля!

С О Д Е Р Ж А Н И Е

Главы

Знакомство с автомобилем

1

Вождение автомобиля

2

Комфорт

3

Техническое обслуживание

4

Практические советы

5

Технические характеристики

6

Алфавитный указатель

7

Глава 1. Знакомство с автомобилем

Ключ-карта RENAULT: общие сведения и использование	1.2
Открытие и закрытие дверей	1.8
Запирание, отпирание открывающихся элементов кузова	1.10
Автоматическое запирание открывающихся элементов кузова при движении	1.12
Подголовники. Сиденья	1.13
Ремни безопасности	1.15
Система пассивной безопасности водителя и переднего пассажира	1.19
Боковые устройства безопасности.	1.23
Безопасность детей: общие сведения	1.25
выбор крепления детского сиденья	1.28
установка детского сиденья, общие сведения	1.30
Детские сиденья: крепление ремнем безопасности, крепление с помощью системы Isofix	1.32
Безопасность детей: выключение и включение подушки безопасности переднего пассажира	1.38
Зеркала заднего вида	1.41
Место водителя: левостороннее управление	1.42
Сигнальные лампы	1.44
Дисплей и индикаторы	1.48
Бортовой компьютер: общие сведения и система сигнализации	1.49
Рулевое колесо/Рулевое управление с усилителем.	1.59
Время и температура наружного воздуха	1.60
Наружное освещение и сигнализация	1.62
Звуковая и световая сигнализация	1.65
Вертикальная коррекция и регулировка света фар	1.66
Стеклоочистители, стеклоомыватели	1.68
Топливный бак	1.72

КЛЮЧ-КАРТА RENAULT: общие сведения (1/2)



- 1 Отпирание всех открывающихся элементов кузова.
- 2 Запирание всех открывающихся элементов кузова.
- 3 Дистанционное включение освещения салона.
- 4 Дистанционный запуск двигателя или, в зависимости от комплектации автомобиля, запирание и отпирание багажного отделения.
- 5 Встроенный ключ.

При разряженном элементе питания у Вас все равно есть возможность запирать/отпирать автомобиль и запускать двигатель. См. разделы «Запирание, отпирание открывающихся элементов кузова» в главе 1 и «Запуск двигателя» в главе 2.

Ключ-карта RENAULT обеспечивает:

- запирание и отпирание дверей и багажного отделения (см. информацию на следующих страницах);
- дистанционное включение освещения салона автомобиля (см. на следующих страницах);
- запуск двигателя (см. раздел «Запуск двигателя» в главе 2).

Срок службы элемента питания

Убедитесь в том, что используется элемент питания надлежащего типа и модели, что он установлен правильно и не разряжен. Его срок службы составляет около двух лет: выполните замену при появлении на щитке приборов сообщения «КЛЮЧ-КАРТА РАЗРЯЖЕН» (см. раздел «Ключ-карта RENAULT: элемент питания» в главе 5).

Зона действия ключа-карты RENAULT

Она зависит от внешних условий: во избежание непреднамеренного отпирания или запирания дверей вследствие случайного нажатия на кнопки обращайтесь с ключом-картой RENAULT осторожно!



Ответственность водителя при стоянке или остановке автомобиля

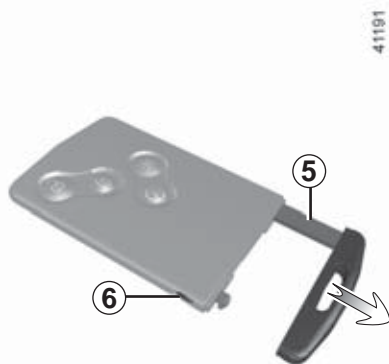
Даже на короткое время не покидайте автомобиль, в котором находится ребенок, взрослый с ограниченными возможностями или животное, оставив ключ-карту в автомобиле.

Они могут причинить вред себе или другим людям, например, запустив двигатель, включив такие устройства, как стеклоподъемники, или же заблокировав двери.

Кроме того, нужно учитывать, что в теплую и/или солнечную погоду температура в салоне автомобиля поднимается очень быстро.

Существует опасность тяжелых травм или летального исхода.

КЛЮЧ-КАРТА RENAULT: общие сведения (2/2)



Встроенный ключ 5

Встроенный ключ используется для запирания или отпирания левой двери в случае отказа ключа-карты RENAULT:

- разряжен элемент питания ключа-карты RENAULT, разряжена аккумуляторная батарея и т.д.;
- на частоте карты работает другой радиоприбор;
- автомобиль находится в зоне сильных электромагнитных помех.

Доступ в автомобиль при помощи ключа 5

Нажмите кнопку **6** и вытяните ключ **5**, затем отпустите кнопку.

Использование ключа

См. раздел «Запирание, отпирание открывающихся элементов кузова».

После того как Вы открыли автомобиль при помощи встроенного ключа, вставьте его в соответствующее гнездо в корпусе ключа-карты RENAULT, а затем вставьте ключ-карту RENAULT в считывающее устройство, чтобы запустить двигатель.

Рекомендация

Не подносите ключ-карту к источнику тепла, холода или влажности.

Не храните ключ-карту RENAULT в месте, где он может быть случайно деформирован или поврежден (например, в заднем кармане брюк).

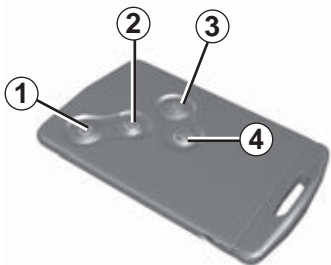
Замена или получение дополнительного ключа-карты RENAULT

Если вы потеряли или хотите получить дополнительный ключ-карту RENAULT, обращайтесь только на сервисную станцию компании-производителя.

В случае замены ключа-карты RENAULT необходимо доставить автомобиль и **все его ключи-карты RENAULT** на сервисную станцию компании-производителя для повторной инициализации всего комплекта.

Вы можете использовать до четырех ключей-карт RENAULT для одного автомобиля.

41190



Отпирание открывающихся элементов кузова

Нажмите на кнопку **1**.
Отпирание замков дверей сопровождается **однократным** включением указателей поворота в режиме аварийной сигнализации.

При работающем двигателе кнопки ключа-карты не функционируют. Мигание аварийной сигнализации говорит о состоянии автомобиля:

- **однократное мигание** указывает на то, что автомобиль полностью разблокирован;
- **двукратное мигание** указывает на то, что автомобиль полностью заблокирован.

Запирание открывающихся элементов кузова

Нажмите на кнопку запирания дверей **2**. Запирание сопровождается **двукратным включением** указателей поворота в режиме аварийной сигнализации. Если открывающийся элемент (боковая дверь или дверь багажного отделения) открыт или плохо закрыт или если ключ-карта RENAULT находится в считывающем устройстве, вслед за запиранием вскоре происходит отпирание замков, а огни аварийной сигнализации **не включаются**.

Дистанционное включение осветительных приборов

При нажатии кнопки **3** включается внутреннее освещение салона примерно на 30 секунд. Это позволяет, например, найти автомобиль на стоянке.

Примечание: освещение выключается при повторном нажатии кнопки **3**.

В случае, когда автомобиль был разблокирован, но ни один из открывающихся элементов кузова не открыт, автомобиль автоматически запирается через две минуты.

Отпирание/запирание только багажного отделения

Нажмите на кнопку **4** для отпирания/запирания багажного отделения.

или

Дистанционный запуск двигателя

(в зависимости от комплектации автомобиля)

Нажмите кнопку **4** для включения дистанционного запуска двигателя. См. раздел «Дистанционный запуск двигателя» в главе 2.

Сигнализация о нераспознанном ключе-карте RENAULT

Если Вы открываете дверь при работающем двигателе, но при отсутствии ключа-карты в считывающем устройстве, сообщение «КЛЮЧ-КАРТА НЕ ОБНАРУЖЕН» и звуковой сигнал предупредят Вас об этом. Сигнал и сообщение исчезнут, как только вы вставите ключ-карту в считывающее устройство.

КЛЮЧ-КАРТА RENAULT С ФУНКЦИЕЙ «СВОБОДНЫЕ РУКИ»: использование (1/3)



Использование

На автомобилях с соответствующим оборудованием эта функция, в дополнение к возможностям ключа-карты RENAULT с пультом дистанционного управления, обеспечивает запирание/отпирание автомобиля без воздействия на кнопки ключа-карты RENAULT, когда он находится в зоне действия **1**.

Не оставляйте ключ-карту RENAULT рядом с другим электронным оборудованием (компьютер, телефон и т.п.), которое может нарушить ее работу.



Разблокировка автомобиля

Если ключ-карта RENAULT находится в зоне **1** и автомобиль заблокирован, нажмите кнопку **3** на ручке **2** любой передней двери: автомобиль разблокируется.

При нажатии кнопки **4** автомобиль полностью разблокируется.

Отпирание замков дверей сопровождается **однократным** включением указателей поворота в режиме аварийной сигнализации.

Примечание: функция разблокировки не действует на протяжении трех секунд после блокировки с помощью кнопки **3**.



После разблокировки автомобиля при помощи ключа-карты RENAULT функция блокировки и разблокировки в режиме "свободные руки" будет отключена.

Для возврата к режиму «свободные руки» запустите двигатель.

КЛЮЧ-КАРТА RENAULT С ФУНКЦИЕЙ «СВОБОДНЫЕ РУКИ»: использование (2/3)



Блокировка автомобиля

Существует три способа блокировки автомобиля: дистанционный, с помощью кнопки **3** и с помощью ключа-карты RENAULT.

Дистанционная блокировка

Имея ключ-карту RENAULT при себе, отойдите от автомобиля, у которого двери и багажное отделение должны быть закрыты: автомобиль заблокируется автоматически, как только Вы выйдете из зоны **1**.

Примечание: расстояние, на котором происходит запирание замков дверей автомобиля, зависит от внешних условий.



Блокировка подтверждается **двукратным миганием** огней аварийной сигнализации и звуковым сигналом.

Звуковой сигнал можно отключить. Обратитесь на сервисную станцию компании-производителя.

Если открывающийся элемент кузова (дверь или багажное отделение) открыт или плохо закрыт, или если ключ-карта находится в салоне автомобиля (или в считывающем устройстве), блокировка не произойдет. В этом случае звуковой сигнал и мигание огней аварийной сигнализации отсутствуют.

Блокировка при помощи кнопки **3**

При закрытых дверях и багажнике на разблокированном автомобиле нажмите кнопку **3** на ручке передней двери. Автомобиль запирается.

Примечание: для запирания замков необходимо, чтобы ключ-карта RENAULT находилась в зоне действия вблизи автомобиля (зона **1**).

Примечание: функция разблокировки не действует на протяжении трех секунд после блокировки с помощью кнопки **3**.

КЛЮЧ-КАРТА RENAULT С ФУНКЦИЕЙ «СВОБОДНЫЕ РУКИ»: использование (3/3)



41190

Запирание с помощью ключа-карты RENAULT

При закрытых дверях и багажном отделении нажмите кнопку **5**: автомобиль запирается.

Запирание сопровождается **двукратным включением** указателей поворота в режиме аварийной сигнализации.

Примечание: максимальное расстояние, на котором происходит запирание замков дверей автомобиля, зависит от внешних условий.

После блокировки/разблокировки автомобиля при помощи кнопок ключа-карты RENAULT дистанционная блокировка и разблокировка в режиме «свободные руки» будут отключены.

Для возврата в режим «свободные руки» запустите двигатель.



38106

Особенности

Блокировка автомобиля не происходит, если:

- открывающийся элемент кузова (дверь или багажное отделение) открыт или плохо закрыт;
- ключ-карта находится в зоне **6** (или в считывающем устройстве) и в зоне внешнего обнаружения нет другого ключа-карты.

Оповещение об отсутствии ключа-карты RENAULT «свободные руки»

Если вы откроете или закроете дверь **при работающем двигателе**, но при отсутствии ключа-карты в зоне **6**, сообщение «КЛЮЧ-КАРТА НЕ ОБНАРУЖЕН» и звуковой сигнал предупредят вас об этом.

Предупреждающее сообщение пропадет, как только ключ-карта будет обнаружен в зоне **6**.

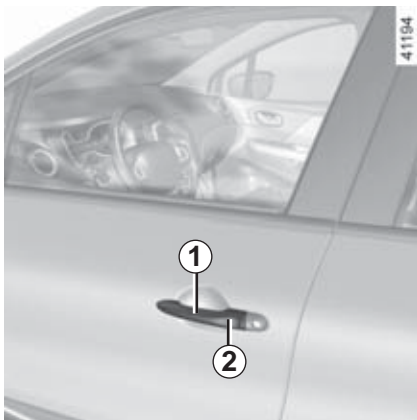


Ответственность водителя при стоянке или остановке автомобиля

Даже на короткое время не покидайте автомобиль, в котором находится ребенок, взрослый с ограниченными возможностями или животное, оставив ключ-карту в автомобиле. Они могут причинить вред себе или другим людям, запустив двигатель, включив оборудование, например, стеклоподъемники, или заблокировав двери. Кроме того, нужно учитывать, что в теплую и/или солнечную погоду температура в салоне автомобиля поднимается очень быстро.

Существует опасность тяжелых травм или летального исхода.

ОТКРЫВАНИЕ И ЗАКРЫВАНИЕ ДВЕРЕЙ (1/2)



Открытие дверей снаружи

Если двери не заблокированы, потяните ручку **1**.

Особенность ключа-карты RENAULT с функцией «свободные руки»

При заблокированных дверях нажмите кнопку **2** ручки **1** передней двери и потяните ее на себя.



Открытие изнутри

Потяните ручку двери **4**.

Звуковой сигнал напоминания о невыключенном освещении

Если Вы оставили включенными приборы наружного освещения и выключили зажигание, то при открывании двери раздастся предупреждающий звуковой сигнал.



Из соображений безопасности открывать и закрывать двери разрешается только на неподвижном автомобиле.

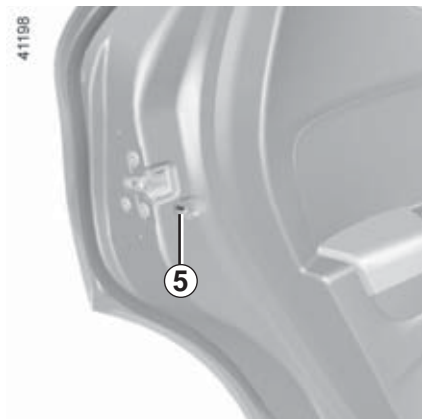
Звуковой сигнал предупреждения о забытом ключе-карте

Если вы оставили ключ-карту в считывающем устройстве, то при открывании двери водителя раздастся звуковой сигнал, и на щитке приборов появится сообщение «ИЗВЛЕЧЬ КЛЮЧ-КАРТУ».

Предупреждение о незакрытом открывающемся элементе кузова

Если открывающийся элемент кузова (одна из дверей или крышка багажника) открыт или плохо закрыт, по достижении скорости около 20 км/ч на щитке приборов появится сообщение «БАГАЖНИК ОТКРЫТ» или «ДВЕРЬ ОТКРЫТА» (в зависимости от конкретного открывающегося элемента кузова), и раздастся звуковой сигнал.

ОТКРЫВАНИЕ И ЗАКРЫВАНИЕ ДВЕРЕЙ (2/2)



Безопасность детей

Чтобы сделать невозможным открытие задних дверей автомобиля изнутри, передвиньте рычажок **5** и изнутри проверьте надежность блокировки дверей.



Ответственность водителя при стоянке или остановке автомобиля

Даже на короткое время не покидайте автомобиль, в котором находится ребенок, взрослый с ограниченными возможностями или животное, оставив ключ-карту в автомобиле.

Они могут причинить вред себе или другим людям, например, запустив двигатель, включив такие устройства, как стеклоподъемники, или же заблокировав двери.

Кроме того, нужно учитывать, что в теплую и/или солнечную погоду температура в салоне автомобиля поднимается очень быстро.

**СУЩЕСТВУЕТ ОПАСНОСТЬ
ТЯЖЕЛЫХ ТРАВМ ИЛИ
ЛЕТАЛЬНОГО ИСХОДА**

ЗАПИРАНИЕ, ОТПИРАНИЕ ОТКРЫВАЮЩИХСЯ ЭЛЕМЕНТОВ КУЗОВА (1/2)

Запирание/отпирание дверей снаружи

Выполняется с помощью ключа-карты RENAULT: см. разделы «Ключ-карта RENAULT» данной главы.

В некоторых случаях ключ-карта RENAULT может не работать:

- разряжен элемент питания карты RENAULT, разряжена аккумуляторная батарея и т. п.
- на частоте ключа-карты работает другой радиоприбор (например, мобильный телефон);
- автомобиль находится в зоне сильных электромагнитных помех.

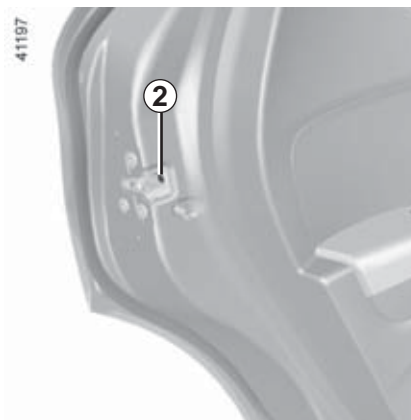
Если это произошло, можно:

- для открытия левой передней двери использовать встроенный в ключ-карту механический ключ;
- запереть каждую дверь вручную;
- использовать функцию запирания/отпирания дверей снаружи (см. следующие страницы).



Использование механического ключа, встроенного в ключ-карту RENAULT

Вставьте ключ **1** в замок и закройте или откройте переднюю левую дверь.



Запирание дверей вручную

При открытой двери поверните винт **2** кончиком ключа и закройте дверь.

Теперь открыть дверь снаружи будет невозможно.

Открыть дверь можно будет только изнутри или при помощи ключа для передней левой двери.



Запирание/отпирание дверей изнутри

Выключатель **3** обеспечивает одновременное отпирание или запирание всех боковых дверей, двери багажного отделения и, в зависимости от комплектации автомобиля, лючка заливной горловины топливного бака.

Если один из открывающихся элементов кузова (боковая дверь или дверь багажного отделения) открыт или неплотно закрыт, происходит быстрое запирание/отпирание открывающихся элементов.

В случае перевозки предметов при открытом багажном отделении вы можете заблокировать остальные открывающиеся элементы: **при выключенном двигателе** нажмите и удерживайте выключатель **3** более пяти секунд для блокировки остальных открывающихся элементов кузова.

Запирание открывающихся элементов кузова без ключа-карты RENAULT

Это может быть, например, при разрядившемся элементе питания, временном отказе ключа-карты RENAULT и т.п.

При выключенном двигателе и открытом открывающемся элементе кузова (дверь или багажное отделение), удерживайте выключатель 3 нажатым более пяти секунд.

После закрытия двери все открывающиеся элементы кузова будут заперты.

Отпирание снаружи возможно только с помощью ключа-карты RENAULT, находящегося в зоне доступа автомобиля или с помощью механического ключа, встроенного в ключ-карту RENAULT.

После блокировки/разблокировки автомобиля или одного багажного отделения при помощи кнопок ключа-карты RENAULT дистанционная блокировка и блокировка в режиме «свободные руки» отключены.

Для возврата в режим «свободные руки» запустите двигатель.

Сигнальная лампа состояния замков открывающихся элементов кузова

При включенном зажигании сигнальная лампа, встроенная в выключатель **3**, информирует вас о состоянии блокировки открывающихся элементов кузова:

- сигнальная лампа горит, если они заперты;
- сигнальная лампа не горит, если они не заперты.

Если Вы запираете двери, сигнальная лампа остается включенной, а затем гаснет.



Выходя из автомобиля, не оставляйте ключ-карту RENAULT в салоне.



Ответственность водителя

Если Вы решили ехать с запертыми дверьми, помните, что это может затруднить доступ спасателей в салон снаружи в экстренной ситуации.



Принцип действия

После того как автомобиль тронется с места, система автоматически запирает открывающиеся элементы кузова при достижении скорости 10 км/ч.

Замки отпираются:

- путем нажатия кнопки **1** для отпирания дверей;
- при остановке, если открыть переднюю дверь.

Примечание: после открытия/закрытия дверь снова автоматически заблокируется после достижения автомобилем скорости 10 км/ч.

Включение/выключение функции

При работающем двигателе нажмите кнопку **1** и удерживайте ее нажатой примерно 5 секунд, пока не услышите звуковой сигнал.

Неисправности

Если вы обнаружили неисправность (замки дверей не блокируются автоматически, сигнальная лампа кнопки **1** не загорается при блокировке дверей и т. д.), проверьте в первую очередь, хорошо ли закрыты все открывающиеся элементы кузова. Если они закрыты плотно, обратитесь на сервисную станцию компании-производителя.

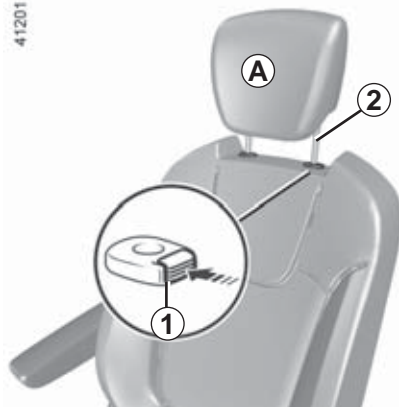


Ответственность водителя

Если Вы решили ехать с закрытыми дверьми, помните, что это может затруднить доступ спасателей в салон снаружи в экстренной ситуации.

ПОДГОЛОВНИКИ ПЕРЕДНИХ СИДЕНИЙ

41201



Подъем подголовника

Вытяните подголовник вверх на необходимую высоту. Проверьте надежность фиксации.

Опускание подголовника

Нажмите кнопку **1** и, придерживая подголовник, опустите его на нужную высоту. Проверьте надежность фиксации.

Снятие подголовника

Установите подголовник в крайнее верхнее положение (при необходимости, отклоните спинку сиденья назад). Нажмите кнопку **1**, поднимите подголовник и снимите его.

Установка подголовника

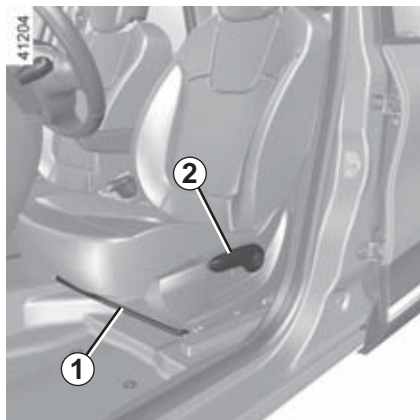
Вставьте направляющие подголовника в отверстия направляющих втулок (при необходимости наклоните спинку сиденья назад). Опустите подголовник до упора, а затем нажмите кнопку **1** и отрегулируйте его по высоте. Убедитесь в надежной фиксации каждого стержня **2** в направляющих спинки сиденья.

26342



Поскольку подголовник является элементом системы безопасности, следите за его наличием и правильностью установки: верхний край подголовника должен находиться на уровне макушки, а расстояние между головой и частью **A** должно быть минимальным.

ПЕРЕДНИЕ СИДЕНЬЯ



Регулировки

Доступные регулировки зависят от комплектации автомобиля.

Перемещение сидений вперед или назад

Поднимите ручку **1**, чтобы разблокировать сиденье. После установки сиденья в желаемое положение опустите ручку и проверьте надежность фиксации сиденья.

Чтобы поднять или опустить подушку сиденья

Переместите рычаг **2** столько раз, сколько нужно, вверх или вниз.



Следите за надежной фиксацией спинок сидений.



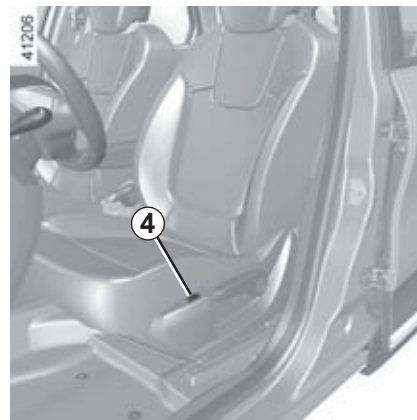
Регулировка наклона спинки сиденья

С помощью ручки **3** установите спинку сиденья в нужное положение.



В целях безопасности проводите все регулировки сидений только на неподвижном автомобиле.

Никакие предметы не должны находиться на полу (перед водителем), т.к. в случае резкого торможения они могут попасть под педали и помешать их перемещению.



Сиденья с подогревом

В зависимости от комплектации автомобиля, при включенном зажигании нажмите на выключатель **4**.

Система, регулирующая температуру, определяет, необходим подогрев или нет.

Для выключения этой функции снова нажмите выключатель **4**.



Чтобы не снижать эффективность действия ремней безопасности, советуем не наклонять спинки сидений слишком сильно назад.

РЕМНИ БЕЗОПАСНОСТИ (1/4)

В целях обеспечения безопасности на время движения всегда пристегивайтесь ремнями безопасности. Кроме того, соблюдайте требования правил дорожного движения той страны, в которой находитесь.

Для обеспечения эффективности задних ремней безопасности убедитесь в правильности фиксации заднего сиденья. См. раздел «Заднее сиденье: возможности» в главе 3.



Неправильно отрегулированные или перекрученные ремни безопасности могут стать причиной травм при аварии.

Используйте ремень безопасности только для одного человека, ребенка или взрослого.

Даже беременные женщины должны пристегиваться ремнем безопасности. В этом случае нужно следить за тем, чтобы тазовая ветвь ремня не давила сильно на низ живота, но и не провисала.

Прежде чем запускать двигатель, выполните регулировку положения сиденья водителя, высоты рулевой колонки и положения зеркал заднего вида, затем регулировку положений сидений всех пассажиров, регулировку ремней безопасности для обеспечения наилучшей защиты.

Регулировка места водителя

- Сядьте глубоко в сиденье (сняв пальто, куртку и т. п.). Это важно для правильного положения спины.
- **Отрегулируйте положение сиденья относительно педалей.** Сиденье должно быть отодвинуто как можно дальше назад, но так, чтобы была возможность выжать педаль сцепления до упора. Спинка сиденья должна быть установлена таким образом, чтобы руки на руле были слегка согнуты в локтях.
- **Отрегулируйте положение подголовника.** Для наибольшей безопасности расстояние между Вашей головой и подголовником должно быть минимальным.
- **Отрегулируйте положение сиденья по высоте.** Данная регулировка позволяет оптимизировать обзор с места водителя.
- **Отрегулируйте положение рулевого колеса.**



Регулировка ремней безопасности

Сядьте на сиденье, полностью откинувшись на спинку.

Плечевая ветвь **1** ремня должна располагаться как можно ближе к нижней части шеи, но не лежать на ней.

Тазовая ветвь ремня **2** должна плотно прилегать к бедрам и удерживать таз.

Ремень безопасности должен как можно плотнее прилегать к телу. Например, не надевайте при езде в автомобиле объемную одежду, не подкладывайте под ремень какие-либо предметы и т. д.

РЕМНИ БЕЗОПАСНОСТИ (2/4)



Пристегивание ремня

Медленно, без рывков вытяните ремень и вставьте пряжку ремня **3** в замок **5** (проверьте надежность фиксации ремня в замке, потянув за пряжку **3**).

В случае блокировки ремня отведите лямку ремня назад на значительное расстояние и снова вытяните ремень.

Если ваш ремень безопасности полностью заблокирован, медленно, но сильно потяните за ремень и вытяните его примерно на 3 см. Отпустите ремень для втягивания в катушку, затем снова вытяните ремень.

Если неисправность устранить не удастся, обратитесь на сервисную станцию компании-производителя.



Сигнальная лампа непристегнутого ремня безопасности

Лампа загорается на центральном дисплее и горит непрерывно после запуска двигателя, затем при достижении скорости примерно 20 км/ч, если ремень безопасности не пристегнут, лампа мигает и в течение примерно 2 минут подается звуковой сигнал.



Регулировка по высоте ремней безопасности на передних сиденьях

С помощью кнопки **6** отрегулируйте высоту ремня безопасности так, чтобы плечевая ветвь ремня **1** располагалась так, как указано выше. Нажмите на кнопку **6** и поднимите или опустите ремень. Отрегулировав положение ремня, убедитесь, что он надежно зафиксирован.

Разблокирование

Нажмите кнопку **4** – ремень автоматически наматается на катушку. Направьте его.

РЕМНИ БЕЗОПАСНОСТИ (3/4)



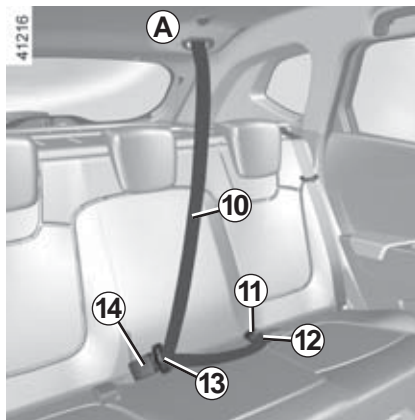
Боковые ремни безопасности на заднем сиденье

Медленно вытяните ремень безопасности **7** и защелкните пряжку **9** в блоке фиксации красного цвета **8**.

Перед складыванием заднего бокового сиденья защелкните пряжку ремня безопасности в соответствующем замке.

Благодаря этой предосторожности ремень безопасности не будет защемлен при возврате сиденья в исходное положение.

Во всех случаях следует обязательно проверить правильность работы ремней безопасности.



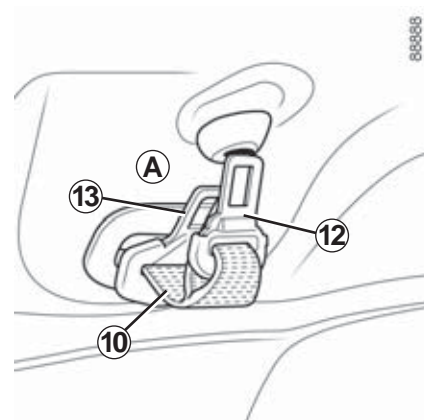
Средний ремень безопасности на заднем сиденье

(в зависимости от комплектации автомобиля)

Медленно вытяните ремень **10** из гнезда **A**.

Защелкните пряжку **12** в соответствующем замке черного цвета **11**.

Вставьте скользящую пряжку **13** в корпус красного цвета **14** до щелчка.



Примечание: если ремень безопасности не используется, следует вставить пряжку **12** в паз **A**.



Проверяйте правильность установки и работы задних ремней безопасности после каждого перемещения задних сидений.

РЕМНИ БЕЗОПАСНОСТИ (4/4)

Приведенная ниже информация относится к ремням безопасности передних и задних сидений автомобиля.



- Категорически запрещается вносить какие-либо изменения в конструкцию элементов системы безопасности (ремней и сидений, а также их креплений), установленных на автомобиле. В особых случаях (например, при установке детского сиденья) обращайтесь на сервисную станцию компании-производителя.
- Не используйте различные приспособления для ослабления прилегания ремня к туловищу (например, прищепки для белья, зажимы и т. п.): ремень безопасности, надетый слишком свободно, в аварийной ситуации может привести к травме.
- Никогда не пропускайте плечевую ветвь ремня под рукой или за спиной.
- Не используйте один и тот же ремень для пристегивания нескольких человек и ни в коем случае не пристегивайтесь одним ремнем вместе с ребенком, сидящим у вас на коленях.
- Ремень безопасности не должен быть перекручен.
- После дорожно-транспортного происшествия проверьте и в случае необходимости замените ремни безопасности. Замену следует произвести и в том случае, если на ремнях появились признаки износа или повреждений.
- При возврате заднего многоместного сиденья в обычное положение проследите за правильным положением ремней безопасности и их замков, чтобы их можно было использовать по назначению.
- Следите за тем, чтобы пряжка ремня была закреплена в соответствующем замке.
- Убедитесь в отсутствии посторонних предметов в области замка ремня безопасности, которые могут сказаться на его работе.
- Обеспечьте правильное положение замка ремня безопасности (он не должен быть скрыт, придавлен или зажат какими-либо предметами или людьми).

СИСТЕМА ПАССИВНОЙ БЕЗОПАСНОСТИ ВОДИТЕЛЯ И ПЕРЕДНЕГО ПассаЖИРА (1/4)

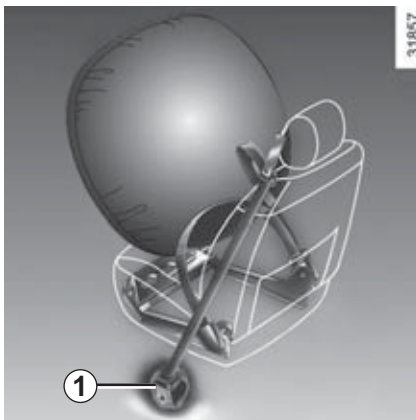
В зависимости от комплектации в данную систему безопасности входят:

- преднатяжители инерционных катушек ремней безопасности;
- ограничители усилия натяжения плечевой ветви ремней безопасности;
- фронтальные подушки безопасности водителя и переднего пассажира.

В случае фронтального удара эти устройства могут сработать как отдельно друг от друга, так и одновременно.

В зависимости от силы фронтального удара, система может активировать:

- устройство блокирования ремня безопасности;
- преднатяжитель инерционной катушки ремня безопасности (для устранения провисания ремня);
- подушки безопасности.



Преднатяжители ремней безопасности

Преднатяжитель служит для подтягивания ремня безопасности к телу, удерживая на сиденье водителя или пассажира, и таким образом повышая эффективность защиты.

При включенном зажигании во время сильного фронтального удара, в зависимости от его силы, система может включить преднатяжитель наматывающего устройства ремня безопасности 1, который мгновенно подтянет ремень безопасности.



– После дорожно-транспортного происшествия произведите проверку всей системы пассивной безопасности.

- Любые работы с системой обеспечения безопасности (преднатяжителями ремней безопасности, подушками безопасности, электронными блоками, жгутами проводов) или ее использование на другом автомобиле, даже той же модели, категорически запрещены.
- Во избежание самопроизвольного срабатывания и возможных травм все работы с преднатяжителями ремней безопасности и подушками безопасности должны выполняться только квалифицированным персоналом сервисной станции компании-производителя.
- Проверка электрических характеристик воспламенителей должна выполняться только квалифицированным персоналом, обладающим необходимым оборудованием.
- При утилизации вашего автомобиля обратитесь на сервисную станцию компании-производителя для обезвреживания пиротехнических газогенераторов преднатяжителей ремней безопасности и подушек безопасности.

СИСТЕМА ПАССИВНОЙ БЕЗОПАСНОСТИ ВОДИТЕЛЯ И ПЕРЕДНЕГО ПАССАЖИРА (2/4)

Ограничитель усилия ремней безопасности

Это устройство включается при определенной силе удара для ограничения силы давления ремня на туловище.

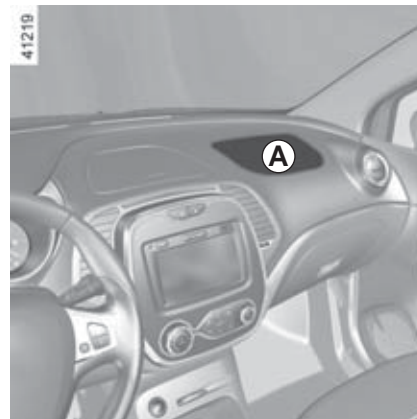
Подушки безопасности водителя и переднего пассажира

Места водителя и переднего пассажира снабжены подушками безопасности.

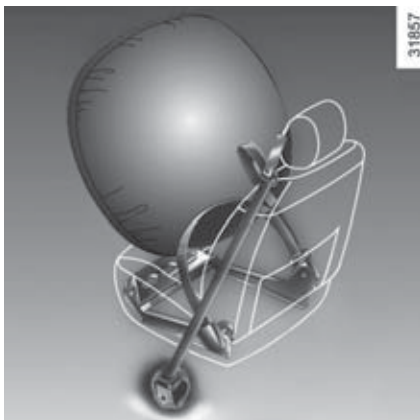
Надпись «Airbag» на рулевом колесе, на приборной панели (месте размещения подушки безопасности **A**), а также, в зависимости от комплектации автомобиля, наклейка в нижней части ветрового стекла указывают на наличие этого оборудования на автомобиле.

Система каждой подушки безопасности включает в себя:

- подушку безопасности и газогенератор в рулевом колесе для водителя или в приборной панели для переднего пассажира;
- электронный блок, управляющий электровоспламенителем газогенератора;
- единую сигнальную лампу , расположенную на щитке приборов.



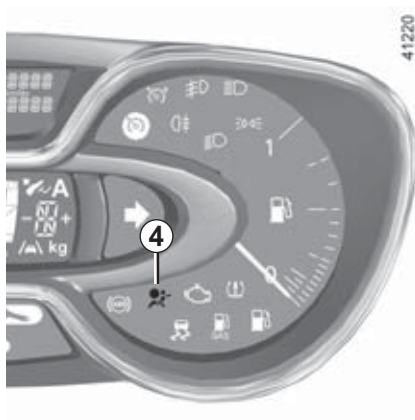
Подушка безопасности приводится в действие пиротехнической системой, чем объясняется звук хлопка, а также выделение тепла и дыма при ее разворачивании (что не является признаком начала пожара). При срабатывании подушки безопасности человек может получить повреждения кожи или иные травмы.



Принцип действия

Система срабатывает только при включенном зажигании.

При сильном **фронтальном** ударе подушки мгновенно наполняются газом, ослабляя, таким образом, удар головы и грудной клетки водителя о рулевое колесо и головы и грудной клетки переднего пассажира о приборную панель; после удара подушки сразу же сдуваются, что позволяет свободно покинуть автомобиль.



Неисправности

При включении зажигания на несколько секунд загорается сигнальная лампа **4**



, расположенная на щитке приборов.

Если при включении зажигания сигнальная лампа не загорается или загорается при работающем двигателе, это свидетельствует о неисправности в системе подушки безопасности.

Срочно обратитесь на сервисную станцию компании-производителя. Несвоевременное обращение может привести к снижению эффективности защиты.

СИСТЕМА ПАССИВНОЙ БЕЗОПАСНОСТИ ВОДИТЕЛЯ И ПЕРЕДНЕГО ПассаЖИРА (4/4)

В приведенных ниже предупреждениях указано, как обеспечить беспрепятственное срабатывание подушки безопасности и тем самым избежать тяжелых травм при ее срабатывании.



Предупреждения, касающиеся подушки безопасности водителя

- Не вносите изменения в конструкцию рулевого колеса и подушки безопасности.
- Запрещается накрывать ступицу рулевого колеса.
 - Не прикрепляйте к центральной панели рулевого колеса никакие посторонние предметы (значки, логотипы, часы, держатели для телефона и т. д.).
- Запрещается самостоятельно снимать рулевое колесо (эта операция должна выполняться только квалифицированным персоналом сервисной станции компании-производителя).
- При управлении автомобилем не располагайтесь слишком близко к рулевому колесу; при правильной посадке руки, лежащие на рулевом колесе, слегка согнуты в локтях (см. раздел «Регулировка положения сиденья водителя» в главе 1). При этом обеспечивается достаточное пространство для срабатывания подушки безопасности и в полной мере реализуются ее защитные функции.

Предупреждения, касающиеся подушки безопасности пассажира

- Не прикрепляйте и не приклеивайте к приборной панели в месте расположения подушки безопасности никакие посторонние предметы (значки, логотипы, часы, держатели для телефона и т. п.).
- Между передним пассажиром и приборной панелью не должны находиться никакие предметы (зонты, трости, пакеты и т. п.) и животные.
- Не кладите ноги на приборную панель или на сиденье, т. к. это может привести к серьезным травмам. Пассажиру рекомендуется постоянно следить за тем, чтобы все части его тела (колени, руки, голова и т. д.) располагались на достаточном удалении от приборной панели.
- После снятия детского сиденья с сиденья пассажира следует снова включить систему пассивной безопасности переднего пассажира для обеспечения защиты пассажира в случае удара.

ЗАПРЕЩЕНО УСТАНОВЛИВАТЬ ДЕТСКОЕ СИДЕНЬЕ, В КОТОРОМ РЕБЕНОК СИДИТ ЛИЦОМ ПРОТИВ НАПРАВЛЕНИЯ ДВИЖЕНИЯ, НА СИДЕНЬЕ ПЕРЕДНЕГО ПассаЖИРА, ЕСЛИ НЕ ОТКЛЮЧЕНА СИСТЕМА ПАССИВНОЙ БЕЗОПАСНОСТИ ВОДИТЕЛЯ И ПЕРЕДНЕГО ПассаЖИРА.

(См. раздел «Безопасность детей: отключение и включение подушки безопасности переднего пассажира», глава 1.)

БОКОВЫЕ УСТРОЙСТВА БЕЗОПАСНОСТИ

Боковые подушки безопасности

Речь идет о подушках безопасности, которые устанавливаются в передних сиденьях и срабатывают при очень сильном боковом ударе автомобиля, защищая водителя и переднего пассажира со стороны дверей.

В зависимости от комплектации автомобиля, маркировка на ветровом стекле напоминает о том, что автомобиль оборудован системой средств пассивной безопасности (подушками безопасности, преднатяжителями ремней безопасности и т. п.).



Предупреждения, касающиеся боковых подушек безопасности

- **Установка чехлов:** сиденья, снабженные подушками безопасности, требуют специальных чехлов. О наличии таких чехлов справьтесь у представителя компании-производителя. Использование других чехлов (или чехлов, предназначенных для другого автомобиля) может нарушить нормальную работу подушек безопасности и отрицательно повлиять на вашу безопасность.
- В передней части запрещается помещать дополнительное оборудование, предметы или домашних животных между спинкой сиденья, дверью и элементами отделки салона. Не кладите на спинку сиденья вещи или одежду. Это может нарушить нормальное срабатывание подушки безопасности и привести к серьезным травмам при ее раскрытии.
- Запрещается любая разборка или любое изменение конструкции сиденья и элементов отделки салона, за исключением выполнения этих работ квалифицированным персоналом сервисной станции компании-производителя.

СИСТЕМА ПАССИВНОЙ БЕЗОПАСНОСТИ

Приведенные ниже предупреждения помогут обеспечить беспрепятственное срабатывание подушки безопасности и избежать тяжелых травм при ее срабатывании.



Подушка безопасности дополняет действие ремня безопасности, они являются элементами единой системы безопасности. Следует всегда пристегиваться ремнями безопасности; неиспользование ремней безопасности ведет к серьезным травмам при аварии и может увеличить риск получения легких повреждений кожи при срабатывании подушки.

Преднатяжители ремней безопасности или подушки безопасности не всегда срабатывают в случае опрокидывания автомобиля или заднего удара (даже сильного). Удар в нижнюю часть автомобиля, например, при наезде на бордюрный камень, яму, камень и т. д., может привести к срабатыванию этих систем.

- Всякое вмешательство или внесение изменений в конструкцию системы подушек безопасности (самих подушек, преднатяжителей, электронного блока, электропроводки и т. д.) **строго запрещено** (за исключением ремонта, выполняемого квалифицированным персоналом сервисной станции компании-производителя).
- Чтобы обеспечить нормальное функционирование и предотвратить самопроизвольное срабатывание, работы с подушками безопасности должны выполняться только квалифицированным персоналом сервисной станции компании-производителя.
- В целях безопасности следует проверить исправность системы подушек безопасности автомобиля после аварии, угона или попытки угона.
- При продаже или передаче автомобиля во временное пользование сообщите новому владельцу обо всех перечисленных условиях, касающихся подушек безопасности, а также передайте ему данное руководство.
- При утилизации вашего автомобиля обратитесь на сервисную станцию производителя для проведения процедуры уничтожения газогенератора (-ов).

БЕЗОПАСНОСТЬ ДЕТЕЙ: общие сведения (1/2)

Перевозка детей

Вне зависимости от дорожных условий ребенок, как и взрослый пассажир, должен правильно располагаться в сиденье и быть пристегнутым. Вы отвечаете за детей, которых везете.

Ребенок – это не взрослый в миниатюре. Он подвержен опасности получить особые повреждения, т. к. его мускулы и кости находятся в стадии роста. Одного ремня безопасности недостаточно для перевозки ребенка. Приобретите требуемое детское сиденье и правильно его установите.



Чтобы воспрепятствовать открытию дверей, используйте устройство обеспечения безопасности детей (см. раздел «Открытие и закрытие дверей», глава 1).



Удар автомобиля о препятствие на скорости 50 км/ч равносильно падению с 10-метровой высоты. Перевозить ребенка непристегнутым – все равно что оставить его играть без присмотра взрослых на балконе пятого этажа без перил!
Запрещено держать ребенка на руках. В случае аварии Вы не удержите его, даже если сами при этом пристегнуты. Если ваш автомобиль попал в аварию, замените детское сиденье и проверьте ремни безопасности, а также крепления ISOFIX.



Ответственность водителя при стоянке или остановке автомобиля

Даже на короткое время не покидайте автомобиль, в котором находится ребенок, взрослый с ограниченными возможностями или животное, оставив ключ в замке зажигания.

Они могут причинить вред себе или другим людям, запустив двигатель, включив оборудование, например, стеклоподъемники, или заблокировав двери.

Кроме того, нужно учитывать, что в теплую и/или солнечную погоду температура в салоне автомобиля поднимается очень быстро.

Существует опасность тяжелых травм или летального исхода.

БЕЗОПАСНОСТЬ ДЕТЕЙ: общие сведения (2/2)

Использование детского сиденья

Уровень защиты, предлагаемой детским сиденьем, зависит от его способности удержать вашего ребенка и правильно его установки. Неправильная установка ухудшит защиту вашего ребенка в случае резкого торможения или удара.

Прежде чем покупать детское сиденье, убедитесь, что оно соответствует нормам страны вашего местонахождения и может быть установлено в ваш автомобиль. Обратитесь на сервисную станцию компании-производителя, чтобы получить консультацию по детским сиденьям, рекомендованным для вашего автомобиля.

Прежде чем устанавливать детское сиденье, прочтите данную инструкцию и действуйте в соответствии с ней. В случае возникновения трудностей с установкой обратитесь к производителю оборудования. Храните инструкцию вместе с сиденьем.

Покажите пример, пристегнув Ваш ремень безопасности, и научите ребенка:

- правильно пристегивать ремень безопасности;
- заходить в автомобиль и выходить из него со стороны, противоположной движению.

Не используйте детское сиденье б/у или без руководства по эксплуатации.

Следите за тем, чтобы никакой посторонний предмет вблизи детского сиденья не помешал его установке.



Ни в коем случае не оставляйте ребенка одного в автомобиле.

Всегда проверяйте, чтобы ваш ребенок был пристегнут, и что специальные детские ремни безопасности или его ремень безопасности правильно отрегулированы и подогнаны. Никогда не одевайте ребенка в слишком объемную одежду, из-за этого ремни неплотно прилегают к телу.

Не позволяйте ребенку высовывать голову или руки в окно.

Следите, чтобы ребенок сохранял правильное положение во время движения автомобиля, в частности, во время сна.

СИСТЕМА ОБЕСПЕЧЕНИЯ БЕЗОПАСНОСТИ ДЕТЕЙ: выбор детского сиденья

31235



Детское сиденье, устанавливаемое спинкой вперед

Отношение массы головы к массе тела у ребенка намного больше, чем у взрослого человека. К тому же шея у ребенка еще слабая. Старайтесь как можно дольше перевозить ребенка в подобном положении (как минимум до двухлетнего возраста). Данное положение позволяет поддерживать голову и шею ребенка. Выберите охватывающее сиденье для обеспечения лучшей боковой защиты, замените его, как только голова ребенка станет выступать за края корзины.

30824



Детское сиденье, устанавливаемое по направлению движения

Голову и брюшную полость детей следует защищать в первую очередь. Детское сиденье по направлению движения, хорошо закрепленное в автомобиле, уменьшает риск травмирования головы. Перевозите ребенка в сиденье со специальными детскими ремнями безопасности лицом по направлению движения, если рост ребенка это позволяет. Выберите охватывающее сиденье для обеспечения лучшей боковой защиты.

31234



Специальные подушки

По достижении ребенком возраста 4 лет или при достижении им веса в 15 кг его можно перевозить на специальной подушке, которая позволяет подстроить ремень безопасности под особенности строения его тела. Подушка сиденья должна иметь направляющие, которые удерживают ремень безопасности на бедрах ребенка, а не на его животе. Для того чтобы ремень безопасности располагался посередине плеча, рекомендуется использовать регулируемую по высоте спинку с направляющей для ремня. Ремень безопасности ни в коем случае не должен находиться на шее или руке. Выберите охватывающее сиденье для обеспечения лучшей боковой защиты.

БЕЗОПАСНОСТЬ ДЕТЕЙ: выбор крепления детского сиденья (1/2)

Существуют две системы крепления детских сидений: ремень безопасности или система ISOFIX.

Крепление ремнем безопасности

Ремень безопасности должен быть правильно отрегулирован, чтобы он сработал в случае резкого торможения или удара.

Соблюдайте направления ремня, указанные производителем детского сиденья.

Всегда проверяйте пристегивание ремня безопасности, вытянув его, а затем максимально затянув, удерживая при этом детское сиденье.

Проверьте крепление сиденья, перемещая его влево-вправо и вперед-назад: сиденье должно быть надежно зафиксировано.

Убедитесь, что детское сиденье не установлено боком и не опирается на стекло.



Не используйте детское сиденье, которое может заблокировать ремень безопасности, удерживающий его: основание сиденья не должно опираться на пряжку ремня и/или замок ремня безопасности.



Прежде чем использовать детское сиденье ISOFIX, приобретенное для другого автомобиля, убедитесь, что его установка разрешена. Обратитесь к производителю оборудования и сверьтесь со списком автомобилей, в которые может быть установлено данное сиденье.



Ремень безопасности ни в коем случае не должен быть ослаблен или перекручен. Ни в коем случае не пропусайте ремень под рукой или за спиной.

Убедитесь, что ремень безопасности не поврежден острыми кромками.

Если ремень безопасности не работает как надо, он не сможет защитить ребенка. Обратитесь на сервисную станцию компании-производителя. Не используйте это сиденье, пока ремень безопасности не будет отремонтирован.

Фиксация системой ISOFIX

Разрешенные к применению детские сиденья с системой крепления ISOFIX сертифицированы по нормам ECE-R44 в трех следующих случаях:

- универсальное ISOFIX 3-точечное, по направлению движения;
- полууниверсальное ISOFIX 2-точечное;
- специальное.

Перед установкой сидений двух последних типов убедитесь в такой возможности, изучив список автомобилей, на которых их установка разрешена.

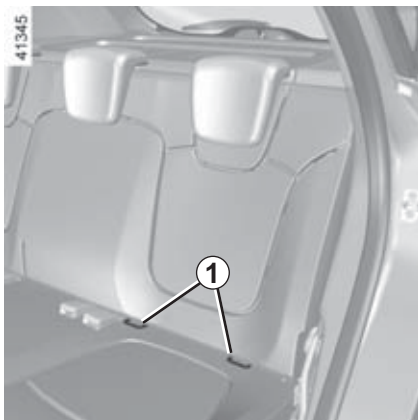
Закрепите детское сиденье замками ISOFIX, если оно ими оснащено. Система ISOFIX обеспечивает быструю, легкую и надежную установку.

Система ISOFIX состоит из 2 колец и в некоторых случаях имеется третье кольцо.



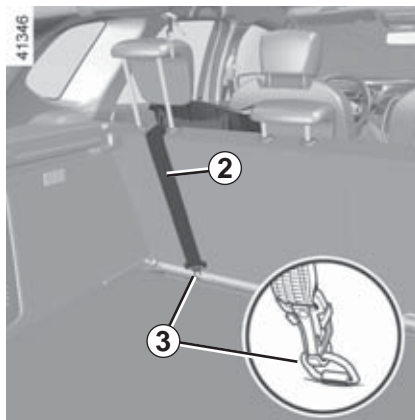
Убедитесь, что спинка детского сиденья, устанавливаемого по направлению движения, плотно прилегает к спинке сиденья автомобиля. В этом случае детское сиденье не всегда должно опираться на подушку сиденья автомобиля.

БЕЗОПАСНОСТЬ ДЕТЕЙ: выбор крепления детского сиденья (2/2)




Два кольца **1** расположены между спинкой и подушкой сиденья и обозначены маркировкой.

Третье кольцо **3** используется для крепления верхнего ремня, имеющегося на некоторых детских сиденьях.



Задние сиденья

Ремень **2** должен проходить между спинкой сиденья и задней полкой. Для этого необходимо снять заднюю полку (см. раздел «Задняя полка» в главе 3). Зацепите крючок за одно из колец **3**, помеченных символом .

Натяните ремень **2** так, чтобы спинка детского сиденья соприкасалась со спинкой сиденья автомобиля.



Крепления ISOFIX разработаны исключительно для детских сидений с системой крепления ISOFIX. Не используйте эти крепления для фиксации других детских сидений, ремней безопасности или других предметов. Убедитесь, что в местах крепления нет посторонних предметов.

Если ваш автомобиль попал в аварию, проверьте крепления ISOFIX и замените детское сиденье.



Категорически запрещается вносить какие-либо изменения в конструкцию элементов штатной системы: ремней безопасности, системы ISOFIX, сидений и их креплений.



Обязательно закрепите ремень детского сиденья на соответствующем кольце. Запрещается использовать другую точку крепления.

БЕЗОПАСНОСТЬ ДЕТЕЙ: установка детского сиденья, общие сведения (1/2)

Установка детских сидений разрешается не на все пассажирские сиденья. На схемах на следующих страницах показаны места закрепления детского сиденья.

Указанные типы детских сидений могут отсутствовать в продаже. Прежде чем использовать другое детское сиденье, обратитесь к производителю, чтобы узнать, может ли оно быть установлено.



Предпочтительной является установка детского сиденья на заднем сиденье.

При установке детского сиденья в автомобиле убедитесь, что оно надежно закреплено.

Если необходимо снять подголовник, убедитесь, что он убран в надежное место и не превратится в снаряд при резком торможении или ударе.

Надежно закрепите детское сиденье, даже если Вы не используете его, чтобы оно не превратилось в снаряд при резком торможении или ударе.

На переднем месте

Законодательные акты различных стран имеют свои особенности в части требований к перевозке детей. Ознакомьтесь с нормативными документами и следуйте указаниям схем на следующих страницах.

Прежде чем установить детское сиденье на сиденье переднего пассажира (если разрешено):

- опустите ремень безопасности до конца;
- отодвиньте сиденье назад до упора;
- слегка наклоните спинку сиденья по вертикали (примерно на 25°);
- установите подушку сиденья в максимально верхнее положение (при наличии такой регулировки в автомобиле).

Во всех случаях следует максимально поднять подголовник сиденья таким образом, чтобы он не касался детского сиденья (см. пункт «Подголовники» в разделе 1).

После установки детского сиденья можно при необходимости сдвинуть сиденье вперед (для того чтобы предоставить достаточно места для пассажиров задних сидений или для установки других детских сидений). Детское сиденье, установленное спинкой по направлению движения, не должно соприкасаться с приборной панелью или устанавливаться в крайнее положение.

После установки детского сиденья не меняйте выполненные регулировки.



С М Е Р Т Е Л Ь Н А Я О П А С Н О С Т Ь И Л И Р И С К П О Л У Ч Е Н И Я Т Я Ж Е Л Ы Х Т Р А В М!

Перед установкой детского сиденья на сиденье переднего пассажира убедитесь, что подушка безопасности переднего пассажира отключена (см. раздел «Безопасность детей: отключение и включение подушки безопасности переднего пассажира», глава 1).

БЕЗОПАСНОСТЬ ДЕТЕЙ: установка детского сиденья, общие сведения (2/2)

На заднем сиденье

Люлька устанавливается поперек автомобиля и занимает минимум два места.

Уложите ребенка головой в противоположную от двери сторону.

Максимально сдвиньте вперед переднее сиденье, установите детское кресло спинкой вперед, затем максимально сдвиньте переднее сиденье назад, но так, чтобы оно не касалось детского кресла.

Чтобы обеспечить безопасность ребенка, перевозимого в детском сиденье по направлению движения, не отодвигайте переднее сиденье дальше середины хода салазок, не слишком наклоняйте его спинку (25° максимум) и поднимите его как можно выше.

Во всех случаях следует снимать подголовник заднего сиденья, на котором устанавливается детское кресло (см. раздел «Задние подголовники», глава 3). Это необходимо делать перед установкой детского кресла.

Убедитесь, что детское сиденье, установленное по направлению движения, опирается на спинку сиденья автомобиля.



Детское сиденье с опорными стойками запрещается устанавливать на заднее среднее место. **Существует опасность тяжелых травм или летального исхода.**



Убедитесь, что детское сиденье или ноги ребенка не препятствуют надежной фиксации переднего сиденья. (См. раздел «Детские сиденья», глава 1).



При установке детского сиденья (бустера групп 2 или 3) проверьте правильность работы (наматывание) ремней безопасности задних сидений» в главе 1. При необходимости отрегулируйте положение сиденья автомобиля.

ДЕТСКИЕ СИДЕНЬЯ: крепление ремнем безопасности (1/3)

В соответствии с законодательными нормами мы приводим ниже таблицу, повторяющую информацию, представленную на следующих страницах.

Тип детского сиденья	Вес ребенка	Место переднего пассажира (1)	Задние боковые места	Заднее среднее место
Поперечная люлька Группа 0	< 10 кг	X	U (3)	X
Сиденье корзиночного типа против направления движения Группы 0 или 0 +	< 10 кг и < 13 кг	U (2)	U (4)	U (4)
Сиденье корзиночного или обычного типа против направления движения Группы 0+ и 1	< 13 кг и 9-18 кг	U (2)	U (4)	U (4)
Сиденье по направлению движения Группа 1	9 - 18 кг	X	U (5)	U (5)
Специальная подушка для ребенка Группы 2 и 3	15-25 кг и 22-36 кг	X	U (5)	X



(1) СМЕРТЕЛЬНАЯ ОПАСНОСТЬ ИЛИ РИСК ПОЛУЧЕНИЯ ТЯЖЕЛЫХ ТРАВМ! Перед установкой детского сиденья на сиденье переднего пассажира убедитесь, что подушка безопасности отключена (см. раздел «Безопасность детей: отключение и включение подушки безопасности переднего пассажира», глава 1).

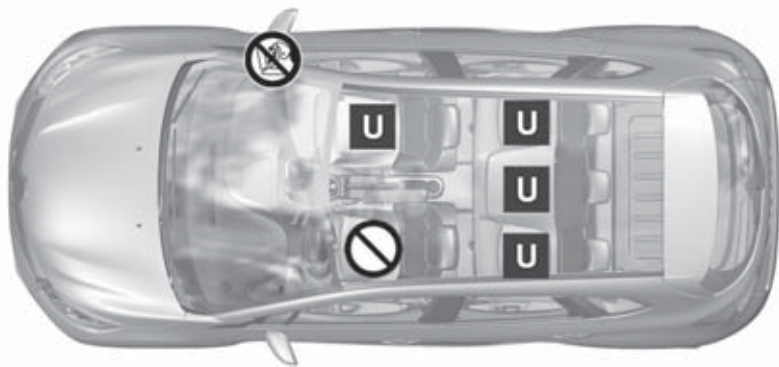
ДЕТСКИЕ СИДЕНЬЯ: крепление ремнем безопасности (2/3)

X = Место, запрещенное для установки детского сиденья этого типа.

U = Место пригодно для установки продающегося отдельно «универсального» детского сиденья с креплением ремнем; убедитесь, что установка сиденья возможна.

- (2) Установите сиденье автомобиля в крайнее заднее и верхнее положение и слегка наклоните спинку сиденья (под углом около 25°).
- (3) Люлька устанавливается поперек автомобиля и занимает минимум два места. Ребенка следует располагать головой в противоположную от двери сторону.
- (4) При необходимости сдвиньте сиденье автомобиля назад до упора. Максимально отодвиньте вперед переднее сиденье, установите детское кресло спинкой вперед, затем максимально отодвиньте переднее сиденье назад так, чтобы оно не касалось детского кресла.
- (5) Во всех случаях следует снимать подголовник заднего сиденья, на котором устанавливается детское кресло. Это необходимо делать перед установкой детского кресла. См. раздел «Задние подголовники» в главе 3. Сдвиньте сиденье перед ребенком вперед, наклоните спинку сиденья вперед, чтобы создать свободное место для ног ребенка.

ДЕТСКИЕ СИДЕНЬЯ: крепление ремнем безопасности (3/3)



41222



Проверьте состояние подушки безопасности, прежде чем усаживать пассажира или устанавливать детское сиденье.



Место, запрещенное для установки детского сиденья.

Детское сиденье, фиксируемое при помощи ремня безопасности



Место пригодно для крепления ремнем сертифицированного «универсального» детского сиденья.



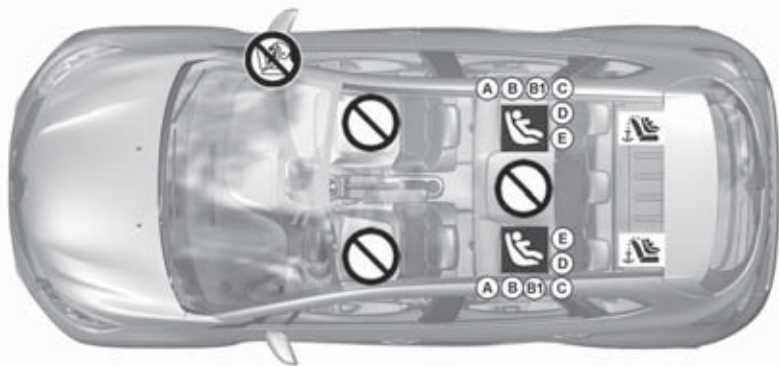
С М Е Р Т Е Л Ь Н А Я О П А С Н О С Т Ъ И Л И Р И С К П О Л У Ч Е Н И Я Т Я Ж Е Л Ы Х Т Р А В М!

Перед установкой детского сиденья на сиденье переднего пассажира убедитесь, что подушка безопасности отключена (см. раздел «Безопасность детей: отключение и включение подушки безопасности переднего пассажира», глава 1).



Использование несоответствующей автомобилю системы безопасности для детей не сможет подобающим образом защитить новорожденного младенца или ребенка. Он может быть тяжело или смертельно ранен.

ДЕТСКИЕ СИДЕНЬЯ: крепление с помощью системы Isofix (1/3)



41223



Место, запрещенное для установки детского сиденья данного типа.



Использование несоответствующей автомобилю системы безопасности для детей не сможет подобающим образом защитить ребенка. Он может быть тяжело или смертельно ранен.

Детское сиденье, фиксируемое с помощью креплений ISOFIX



Место, разрешенное для крепления детского сиденья ISOFIX.



На задних местах имеются крепления, позволяющие закрепить универсальное детское сиденье лицом по направлению движения с помощью креплений ISOFIX. Крепления расположены на спинках задних сидений.

Размер детского сиденья ISOFIX определяется по букве:

- А, В и В1: сиденья для перевозки ребенка лицом по направлению движения категории 1 (от 9 до 18 кг);
- С и D: люльки или сиденья для установки спинкой вперед группы 0+ (меньше 13 кг) или группы 1 (от 9 до 18 кг);
- Е: люльки для установки спинкой вперед группы 0 (меньше 10 кг) или 0+ (меньше 13 кг);
- F и G: люльки категории 0 (менее 10 кг).

ДЕТСКИЕ СИДЕНЬЯ: крепление с помощью системы Isofix (2/3)

В соответствии с законодательными нормами мы приводим ниже таблицу, повторяющую информацию, представленную в графическом виде на предыдущей странице.

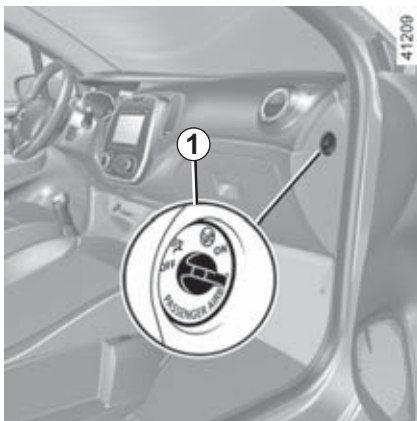
Пятиместный салон					
Тип детского сиденья	Вес ребенка	Размер сиденья ISOFIX	Переднее пассажирское место	Задние боковые места	Заднее среднее место
Поперечная люлька Группа 0	< 10 кг	F, G	X	X	X
Сиденье корзиночного типа против направления движения Группы 0 или 0+	< 10 кг и < 13 кг	E	X	IL (1)	X
Сиденье корзиночного или обычного типа против направления движения Группы 0+ и 1	< 13 кг и 9-18 кг	C, D	X	IL (1)	X
Сиденье по направлению движения Группа 1	9 - 18 кг	A, B, B1	X	IUF - IL (2)	X
Специальная подушка для ребенка Группы 2 и 3	15-25 кг и 22-36 кг		X	IUF - IL (2)	X

ДЕТСКИЕ СИДЕНЬЯ: крепление с помощью системы Isofix (3/3)

X = Место, запрещенное для установки детского сиденья ISOFIX.

IUF/L = Место пригодно для установки универсального/полууниверсального или специального сиденья с креплениями ISOFIX (для автомобилей, оборудованных этой системой); убедитесь, что установка сиденья возможна.

- (1)** При необходимости сдвиньте сиденье автомобиля до упора назад. Максимально отодвиньте вперед переднее сиденье, установите детское кресло спинкой вперед, затем максимально отодвиньте переднее сиденье назад так, чтобы оно не касалось детского кресла.
- (2)** Во всех случаях следует снимать подголовник заднего сиденья, на котором устанавливается детское кресло. Это необходимо делать перед установкой детского кресла. См. раздел «Задние подголовники» в главе 3. Сдвиньте сиденье перед ребенком вперед, наклоните спинку сиденья вперед, чтобы создать свободное место для ног ребенка.



Отключение подушки безопасности переднего пассажира


(для автомобилей с соответствующей комплектацией)

Для установки детского сиденья на сиденье переднего пассажира следует **обязательно** отключить подушку безопасности переднего пассажира.



Для отключения подушки безопасности: на неподвижном автомобиле при выключенном зажигании нажмите и поверните замок 1 в положение **OFF** («ВЫКЛЮЧЕНО»).

При включенном зажигании **обязательно**

убедитесь, что сигнальная лампа  2 горит на центральном дисплее 2 и, в зависимости от комплектации автомобиля, появилось сообщение «подушка безопасности пассажира отключена».

Эта сигнальная лампа горит непрерывно, подтверждая, что Вы можете устанавливать детское сиденье.



Включение и выключение подушки безопасности пассажира должно производиться **на неподвижном автомобиле.**

биле.

Если эти манипуляции проводятся во время движения, загорятся сигнальные

лампы  и .

Чтобы режим работы подушки безопасности вновь соответствовал положению замка, выключите и включите зажигание.

БЕЗОПАСНОСТЬ ДЕТЕЙ: выключение и включение подушки безопасности переднего пассажира (2/3)



A

35770

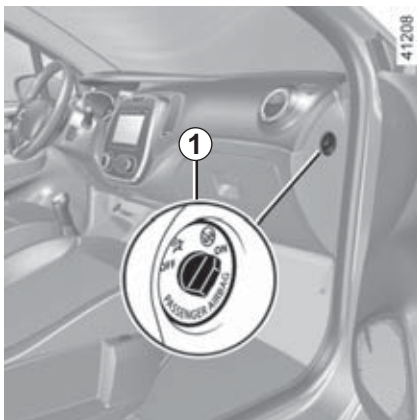


Маркировка на приборной панели и этикетки **A** с обеих сторон противосолнечного козырька **3** со стороны пассажира (образец этикетки см. выше) напоминают об этих указаниях.



ВНИМАНИЕ!

Поскольку установка детского сиденья спинкой вперед на переднем сиденье недопустима при включенной подушке безопасности, **НИ В КОЕМ СЛУЧАЕ** не устанавливайте детское сиденье против направления движения (спинкой вперед) на сиденье **С ВКЛЮЧЕННОЙ ПЕРЕДНЕЙ ПОДУШКОЙ БЕЗОПАСНОСТИ**. Это может привести к **ГИБЕЛИ РЕБЕНКА** или к **СЕРЬЕЗНЫМ ТРАВМАМ**.



Включение подушки безопасности переднего пассажира

После снятия детского сиденья с сиденья переднего пассажира следует снова включить подушку безопасности для обеспечения защиты пассажира в случае удара.



Для включения подушки безопасности на неподвижном автомобиле при выключенном зажигании нажмите и поверните замок 1 в положение **ON** («ВКЛЮЧЕНО»).

При включенном зажигании **обязательно**

убедитесь, что сигнальная лампа



погасла. Система пассивной безопасности переднего пассажира включена.

Неисправности

В случае неисправности системы включения/выключения подушки безопасности переднего пассажира запрещается устанавливать детское сиденье на сиденье переднего пассажира спинкой по направлению движения.

Не рекомендуется садить на это место пассажира.

Срочно обратитесь на сервисную станцию компании-производителя.



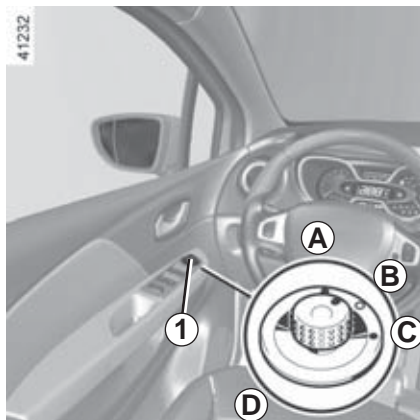
Включение и выключение подушки безопасности пассажира должно производиться **на неподвижном автомобиле**.

Если эти манипуляции проводятся во время движения, загорятся сиг-

нальные лампы  и .

Чтобы режим работы подушки безопасности вновь соответствовал положению замка, выключите и включите зажигание.

ЗЕРКАЛА ЗАДНЕГО ВИДА



Наружные зеркала заднего вида с электроприводом

При включенном зажигании воспользуйтесь кнопкой 1:

- положение **A** для регулировки левого наружного зеркала заднего вида;
- положение **C** для регулировки правого наружного зеркала;

B – нейтральное положение.



По соображениям безопасности производите все регулировки на неподвижном автомобиле.

Наружные зеркала заднего вида с электрообогревом

При работающем двигателе электрообогрев наружных зеркал заднего вида включается одновременно с электрообогревом заднего стекла.

Складывающиеся наружные зеркала заднего вида

(в зависимости от комплектации автомобиля)

Для складывания наружных зеркал заднего вида поверните переключатель 1 в положение **D**. Чтобы вернуть зеркала в рабочее состояние и при необходимости отрегулировать их, выберите положение **A**, **B** или **C**.

Если вы сложили зеркала заднего вида вручную, то перед тем как вернуть их в рабочее положение (**A**, **B**, **C**) переведите кнопку 1 в положение **D**.



Объекты, отображаемые в наружных зеркалах заднего вида, в реальности находятся ближе, чем кажется.

В целях безопасности всегда помните об этом для правильной оценки расстояний при маневрах.

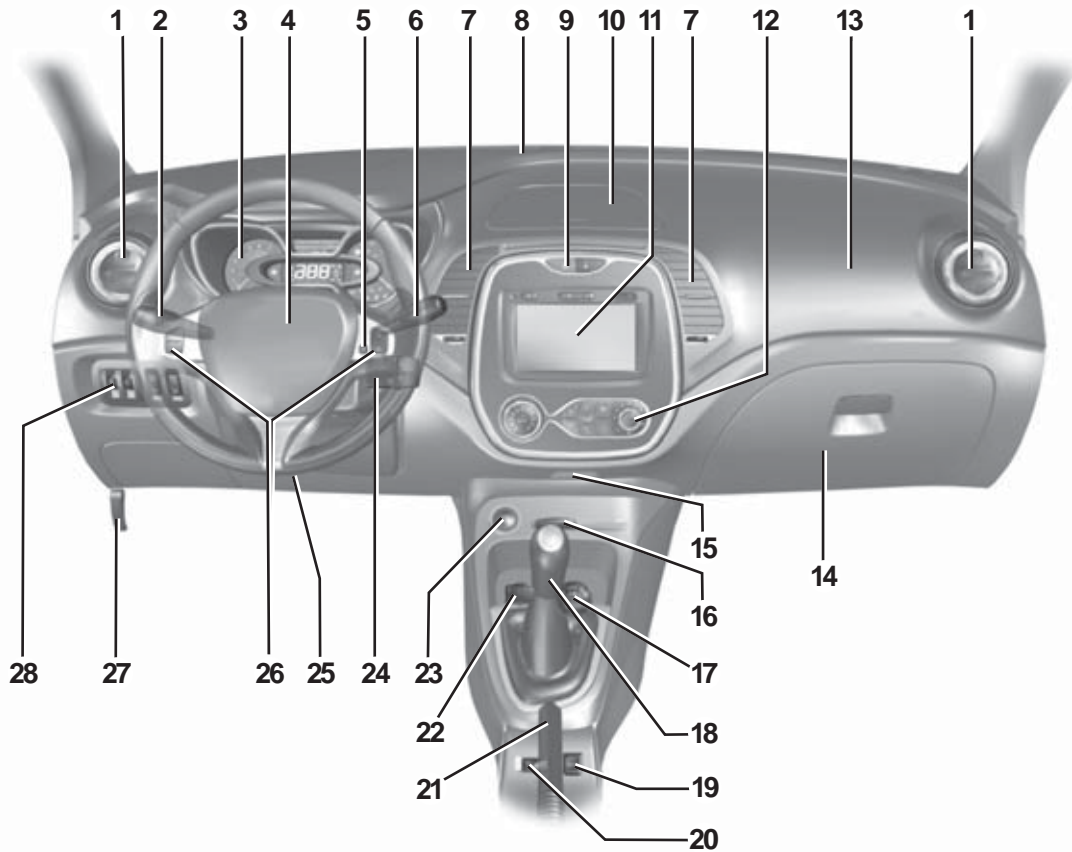


Внутреннее зеркало заднего вида

Положение зеркала регулируется. Во время движения в темное время суток во избежание ослепления светом фар идущего сзади автомобиля измените положение зеркала рычажком 2.

ПРИБОРНАЯ ПАНЕЛЬ АВТОМОБИЛЕЙ С ЛЕВОСТОРОННИМ РУЛЕВЫМ УПРАВЛЕНИЕМ (1/2)

41224



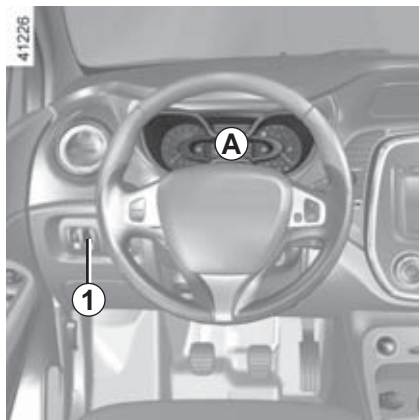
ПРИБОРНАЯ ПАНЕЛЬ АВТОМОБИЛЕЙ С ЛЕВОСТОРОННИМ РУЛЕВЫМ УПРАВЛЕНИЕМ (2/2)

Наличие оборудования, описываемого ниже, ЗАВИСИТ ОТ МОДИФИКАЦИИ АВТОМОБИЛЯ, А ТАКЖЕ ОТ СТРАНЫ ПОСТАВКИ.

- 1 Боковой дефлектор.
- 2 Рычаг переключателя:
 - указателей поворотов;
 - наружного освещения;
 - противотуманных фар;
 - заднего противотуманного фонаря.
- 3 Щиток приборов.
- 4 Местоположение подушки безопасности водителя, звуковой сигнал.
- 5 Кнопка голосового управления мультимедийной системой.
- 6 Рычаг переключателя:
 - стеклоочистителей/стеклоомывателей ветрового и заднего стекол;
 - информации на дисплее бортового компьютера.
- 7 Центральные дефлекторы.
- 8 Сопло обдува ветрового стекла.
- 9 Выключатели:
 - аварийной сигнализации;
 - центральной блокировки замков.
- 10 Ниша для мелких предметов.
- 11 Сенсорный экран мультимедийной системы.
- 12 Органы управления отоплением и кондиционером.
- 13 Местоположение подушки безопасности пассажира.
- 14 Перчаточный ящик.
- 15 Громкоговоритель.
- 16 Считывающее устройство для ключа карты RENAULT.
- 17 Переключатель режимов 4x2 (2WD) и 4x4 (4WD).
- 18 Рычаг переключения передач.
- 19 Кнопка включения/выключения экономичного режима «ECO»
- 20 Общий выключатель системы регулирования/ограничения скорости.
- 21 Стояночный тормоз.
- 22 Прикуриватель/розетка для электроаксессуаров.
- 23 Кнопка запуска/остановки двигателя.
- 24 Дистанционное управление радио и системой навигации.
- 25 Рычаг регулировки положения рулевого колеса по высоте.
- 26 Органы управления системы регулирования/ограничения скорости.
- 27 Ручка привода замка капота.
- 28 Органы управления:
 - коррекцией направления света фар в вертикальной плоскости,
 - яркостью подсветки приборов,
 - активацией системы контроля дистанции при парковке,
 - активацией системы стабилизации траектории ESC, модель 4x4 (4WD).


СИГНАЛЬНЫЕ ЛАМПЫ (1/4)

Индикация нижеперечисленной информации на щитке приборов ЗАВИСИТ ОТ КОМПЛЕКТАЦИИ АВТОМОБИЛЯ И СТРАНЫ ПОСТАВКИ.



Щиток приборов **A** подсвечивается при включении зажигания.

Регулировка яркости подсветки осуществляется поворотом регулятора **1**.

При загорании сигнальной лампы  требуется немедленно предоставить автомобиль на сервисную станцию компании-производителя с **соблюдением мер предосторожности**. Несоблюдение этого предписания может привести к повреждению автомобиля.

При включении некоторых сигнальных ламп появляется сообщение.

-  Сигнальная лампа включения габаритных огней
-  Сигнальная лампа включения дальнего света фар
-  Сигнальная лампа включения ближнего света фар
-  Сигнальная лампа включения противотуманных фар
-  Сигнальная лампа включения заднего противотуманного фонаря
-  Сигнальная лампа включения указателей левого поворота
-  Сигнальная лампа включения указателей правого поворота



Сигнальная лампа **STOP** предписывает Вам в целях безопасности немедленно остановить автомобиль, как только это позволят условия движения. Остановите двигатель и не запускайте его. Обратитесь на сервисную станцию компании-производителя.



Сигнальная лампа подушки безопасности

Лампа загорается при включении зажигания и гаснет через несколько секунд. Если при включении зажигания сигнальная лампа не загорается или загорается при работающем двигателе, это свидетельствует о неисправности в системе. Срочно обратитесь на сервисную станцию компании-производителя.



Сигнальная лампа минимального уровня топлива в баке

Лампа загорается при включении зажигания и гаснет через несколько секунд. Если сигнальная лампа загорается во время движения, необходимо срочно заправить бак топливом. Вы можете проехать около 50 км без дозаправки.



Отсутствие визуальной индикации или звуковой сигнализации указывает на неисправность щитка приборов. При этом не обходимо немедленно остановиться, как только позволят условия движения. Убедитесь, что автомобиль неподвижен и обратитесь на сервисную станцию компании-производителя.

СИГНАЛЬНЫЕ ЛАМПЫ (2/4)

Индикация нижеперечисленной информации на щитке приборов ЗАВИСИТ ОТ КОМПЛЕКТАЦИИ АВТОМОБИЛЯ И СТРАНЫ ПОСТАВКИ.



STOP Сигнальная лампа экстренной остановки

Лампа загорается при включении зажигания и гаснет после запуска двигателя. Лампа загорается одновременно с другими сигнальными лампами и/или с появлением сообщений на щитке приборов и сопровождается звуковым сигналом.

Эта сигнальная лампа предписывает Вам, в целях безопасности, немедленно остановить автомобиль, как только это позволят условия движения. Остановите двигатель и не запускайте его.

Обратитесь на сервисную станцию компании-производителя.

Сигнальная лампа включения стояночного тормоза и сигнальная лампа неисправности тормозной системы

Загорается при включении зажигания и гаснет после выключения стояночного тормоза.

Если лампа загорается при торможении одновременно с сигнальной лампой **STOP** и сопровождается звуковым сигналом, это указывает на низкий уровень тормозной жидкости или на неисправность тормозной системы. Остановитесь и обратитесь на сервисную станцию компании-производителя.

Сигнальная лампа заряда аккумуляторной батареи

Лампа загорается при включении зажигания и гаснет через несколько секунд.

Если она загорается во время движения одновременно с сигнальной лампой **STOP** и раздается звуковой сигнал, это свидетельствует о перегрузке или недопустимой разрядке в цепи.

Остановитесь и обратитесь на сервисную станцию компании-производителя.

Сигнальная лампа падения давления масла в двигателе

Лампа загорается при включении зажигания и гаснет через несколько секунд.

Если эта лампа загорается во время движения одновременно с сигнальной лампой **STOP** и сопровождается звуковым сигналом, немедленно остановитесь и выключите зажигание.

Проверьте уровень масла. Если уровень в норме, причина загорания лампы иная. Обратитесь на сервисную станцию компании-производителя.

Сигнальная лампа необходимости проведения обслуживания

Лампа загорается при включении зажигания и гаснет при запуске двигателя. Она может включиться одновременно с другими сигнальными лампами и/или сообщениями на щитке приборов.

При загорании этой сигнальной лампы следует как можно скорее доставить автомобиль на сервисную станцию компании-производителя **с соблюдением мер предосторожности**. Несоблюдение этого предписания может привести к повреждению автомобиля.

СИГНАЛЬНЫЕ ЛАМПЫ (3/4)

Индикация нижеперечисленной информации на щитке приборов ЗАВИСИТ ОТ КОМПЛЕКТАЦИИ АВТОМОБИЛЯ И СТРАНЫ ПОСТАВКИ.



Сигнальная лампа системы стабилизации траектории (ESC) и противобуксовочной системы

Лампа загорается при включении зажигания и гаснет через несколько секунд.

Существует несколько причин включения сигнальной лампы: см. сведения в разделе «Системы коррекции управления и помощи при вождении» в главе 2.



Сигнальная лампа системы снижения токсичности

На автомобилях, оборудованных этой системой, сигнальная лампа загорается при запуске двигателя, после чего гаснет.

- Если лампа горит постоянно, срочно обратитесь на сервисную станцию компании-производителя.
- Если лампа мигает, снижайте частоту вращения коленчатого вала двигателя, пока мигание не прекратится. Срочно обратитесь на сервисную станцию компании-производителя.

См. раздел «Рекомендации по уменьшению токсичности отработавших газов, экономии топлива и вождению» в главе 2.



Сигнальная лампа неисправности антиблокировочной системы

Лампа загорается при включении зажигания и гаснет через несколько секунд.

Если лампа загорается во время движения автомобиля, это свидетельствует о неисправности антиблокировочной системы.

В этом случае торможение будет происходить как на автомобиле без антиблокировочной системы. Срочно обратитесь на сервисную станцию компании-производителя.



Сигнальная лампа температуры охлаждающей жидкости

Эта лампа загорается синим светом при включении зажигания.

Если она становится красной, следует остановиться и дать двигателю поработать на холостом ходу одну-две минуты.

Температура должна понизиться, а красная сигнальная лампа погаснуть. Если этого не произошло, остановите двигатель. Дайте двигателю остыть и проверьте уровень охлаждающей жидкости.

Обратитесь на сервисную станцию компании-производителя.

СИГНАЛЬНЫЕ ЛАМПЫ (4/4)

Индикация нижеперечисленной информации на щитке приборов ЗАВИСИТ ОТ КОМПЛЕКТАЦИИ АВТОМОБИЛЯ И СТРАНЫ ПОСТАВКИ.



ECO Индикатор режима ECO

Сигнальная лампа загорается при включении режима ECO.

См. пункт «Экономичный режим вождения ECO» в разделе 2.



Сигнальные лампы переключения передач

Лампы загораются в качестве рекомендации для перехода на высшую (стрелка вверх) или низшую (стрелка вниз) передачу.



Сигнальная лампа открытых дверей



Сигнальные лампы системы регулирования/ограничения скорости

См. разделы «Регулятор скорости» и «Ограничитель скорости» главы 2.



Сигнальная лампа системы полного привода

См. раздел «Режим 4WD Lock» в главе 2.



Сигнальная лампа режима привода на одну ось

См. раздел «Режим 2WD» в главе 2.



Не используется



Не используется



Не используется



Не используется

ДИСПЛЕЙ И ИНДИКАТОРЫ



Тахометр 1

(единица деления шкалы – 1000 об/мин)

Индикатор стиля вождения 3 (в зависимости от комплектации)

См. пункт «Экономичный режим вождения ECO» в разделе 2.

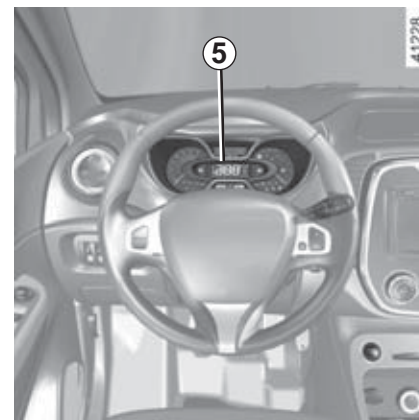


Сигнальная лампа минимального уровня масла в двигателе

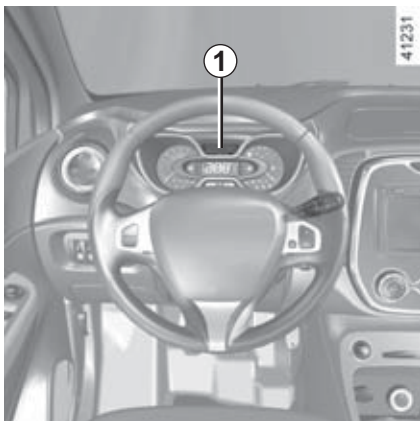
При минимальном уровне масла на дисплее 2 загорается сигнальная лампа во время запуска двигателя. См. раздел «Уровень масла в двигателе» в главе 4.

Указатель уровня топлива 4

Спидометр 5





БОРТОВОЙ КОМПЬЮТЕР: общие сведения (1/2)



Бортовой компьютер 1

В зависимости от комплектации автомобиля, он отображает следующие показания:

- пройденный путь;
- данные о поездке;
- информационные сообщения;
- сообщения о неисправностях (отображаются одновременно с включением сигнальной лампы );
- предупреждающие сообщения (отображаются одновременно с сигнальной лампой );
- меню индивидуальных настроек автомобиля.

Подробное описание перечисленных функций см. далее.



Кнопки выбора индикации 2 и 3

Вы можете пролистать следующую информацию последовательными краткими нажатиями на кнопки: вверх (кнопка 2) или вниз (кнопка 3). Индикация зависит от оборудования автомобиля и страны поставки:

- a) счетчик общего пробега и пробега за одну поездку;
- b) израсходованное топливо;
- c) средний расход топлива;
- d) мгновенный расход топлива;
- e) запас хода;

- f) пройденный путь;
- g) средняя скорость;
- h) пробег до очередного технического обслуживания:
 - счетчик сроков технического обслуживания;
 - счетчик сроков замены масла;
- i) заданное значение для регулятора/ограничителя скорости;
- j) время и температура;
- k) бортовой журнал, последовательный вывод информационных сообщений и сообщений о неисправностях.

БОРТОВОЙ КОМПЬЮТЕР: общие сведения (2/2)



Обнуление счетчика пробега за поездку

Включив индикацию «одометр и счетчик пройденного расстояния от момента обнуления», нажмите и удерживайте одну из кнопок **2** или **3** до обнуления показаний.

Обнуление данных о поездке (кнопка обнуления показаний)

При выбранном для отображения параметре поездки нажимайте и удерживайте кнопку **2** или **3** до обнуления показаний.

Объяснение некоторых данных, отображаемых на дисплее после обнуления расчетных показателей

Чем больше расстояние, пройденное с момента последней операции обнуления, тем стабильнее и достовернее будут показания средней скорости, среднего расхода топлива и запаса хода на оставшемся в баке топливе.

На первых нескольких километрах пробега после обнуления расчетных показателей Вы можете заметить, что запас хода на имеющемся в баке топливе увеличивается во время движения. Это происходит из-за того, что учитывается средний расход топлива с момента последнего обнуления расчетных показателей. Средний расход топлива может уменьшаться в следующих случаях:








- автомобиль закончил разгон;
- температура двигателя достигла рабочей величины (а обнуление расчетных показателей было произведено при холодном двигателе);
- вы выехали из города на автостраду.

Автоматическое обнуление данных о поездке

При превышении емкости памяти одного из запоминающих устройств обнуление происходит автоматически.




БОРТОВОЙ КОМПЬЮТЕР: параметры поездки (1/5)

Индикация нижеперечисленной информации на щитке приборов ЗАВИСИТ ОТ КОМПЛЕКТАЦИИ АВТОМОБИЛЯ И СТРАНЫ ПОСТАВКИ.

Примеры выбора показаний на дисплее	Пояснения к выбранным показаниям дисплея
<p>101778 km 112.4 km</p>	<p> а) Счетчик суммарного пробега и пробега за поездку.</p>
<p>РАСХОД ТОПЛИВА 8L </p>	<p> б) Количество израсходованного топлива. Объем топлива, израсходованный с момента последнего обнуления расчетных показателей.</p>
<p>РАСХОД СРЕДНИЙ 5.8 L/100 </p>	<p> с) Средний расход топлива с момента последнего обнуления расчетных показателей. Значение среднего расхода топлива на 100 км пробега отображается на дисплее после прохождения автомобилем 400 м пути с момента последнего обнуления расчетных показаний.</p>
<p>РАСХОД ТЕКУЩИЙ 7.4 L/100 </p>	<p> д) Текущий расход топлива. Текущий расход топлива на 100 км пробега отображается на дисплее после достижения автомобилем скорости 30 км/ч.</p>

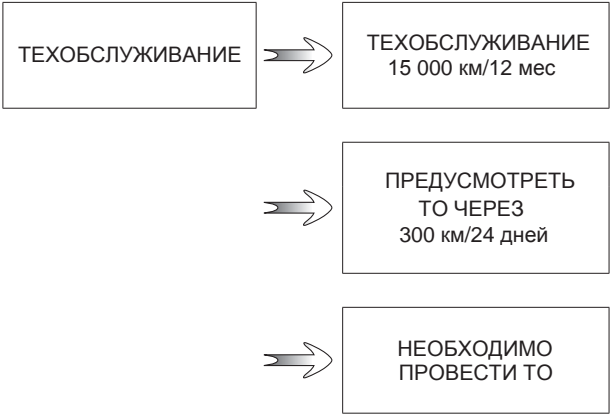

БОРТОВОЙ КОМПЬЮТЕР: параметры поездки (2/5)

Индикация нижеперечисленной информации на щитке приборов ЗАВИСИТ ОТ КОМПЛЕКТАЦИИ АВТОМОБИЛЯ И СТРАНЫ ПОСТАВКИ.

Примеры выбора показаний на дисплее	Пояснения к выбранным показаниям дисплея
<p data-bbox="178 311 319 337">ЗАПАС ХОДА</p> <p data-bbox="208 350 284 376">541 km</p> 	<p data-bbox="436 351 511 389">➔</p> <p data-bbox="538 350 1316 395">е) Расчетный запас хода на оставшемся в баке топливе Значение появляется на экране после прохождения автомобилем 400 м пути.</p>
<p data-bbox="202 510 291 536">ПРОБЕГ</p> <p data-bbox="208 546 284 572">522 km</p> 	<p data-bbox="436 546 511 584">➔</p> <p data-bbox="538 556 1301 579">f) Пройденное расстояние с момента последнего обнуления показателей.</p>
<p data-bbox="137 697 364 723">СКОРОСТЬ СРЕДНЯЯ</p> <p data-bbox="190 733 311 759">123.4 km/H</p> 	<p data-bbox="436 733 511 771">➔</p> <p data-bbox="538 732 1354 777">g) Средняя скорость с момента последнего обнуления показателей. Значение отображается на дисплее после прохождения автомобилем 400 м пути.</p>

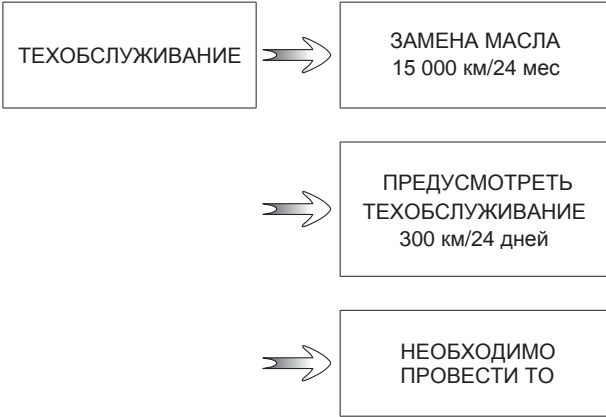
БОРТОВОЙ КОМПЬЮТЕР: параметры поездки (3/5)

Индикация нижеперечисленной информации на щитке приборов ЗАВИСИТ ОТ КОМПЛЕКТАЦИИ АВТОМОБИЛЯ И СТРАНЫ ПОСТАВКИ.

Примеры выбора показаний на дисплее	
Бортовой компьютер с сообщением о запланированном техническом обслуживании	Пояснения к выбранным показаниям дисплея
 <p>ТЕХОБСЛУЖИВАНИЕ</p> <p>ТЕХОБСЛУЖИВАНИЕ 15 000 км/12 мес</p> <p>ПРЕДУСМОТРЕТЬ ТО ЧЕРЕЗ 300 км/24 дней</p> <p>НЕОБХОДИМО ПРОВЕСТИ ТО</p>	<p>h) Оставшийся пробег до следующего технического обслуживания или замены масла.</p> <p>Пробег до очередного технического обслуживания</p> <p>При включенном зажигании, выключенном двигателе и сообщении «ИНТЕРВАЛЫ МЕЖДУ ТО» на экране нажмите кнопку 2 или 3 и удерживайте ее нажатой около 5 секунд для отображения значения пробега или времени до следующего технического обслуживания автомобиля. При приближении срока обслуживания возможны следующие варианты:</p> <ul style="list-style-type: none">– интервал до проведения технического обслуживания менее 1500 км или одного месяца: появляется сообщение «ДО БЛИЖАЙШЕГО ТО» и ближайший период (пробег или время);– до очередного технического обслуживания осталось 0 км или наступила дата проведения обслуживания: отображается сообщение «НЕОБХОДИМО ПРОВЕСТИ ТО», сопровождающееся включением сигнальной лампы . Автомобиль нуждается в срочном техобслуживании.
<p>Обнуление показаний: чтобы обнулить показания пробега до следующего технического обслуживания нажмите и удерживайте 10 секунд кнопку 2 или 3 для отображения значения пробега до следующего технического обслуживания.</p> <p>Примечание. В случае если техническое обслуживание осуществляется без замены масла, необходимо обнулить только пробег до следующего технического обслуживания. При замене масла следует обнулить одновременно данные о замене масла и о запланированном техническом обслуживании.</p>	

БОРТОВОЙ КОМПЬЮТЕР: параметры поездки (4/5)

Индикация нижеперечисленной информации на щитке приборов ЗАВИСИТ ОТ КОМПЛЕКТАЦИИ АВТОМОБИЛЯ И СТРАНЫ ПОСТАВКИ.

Примеры выбора показаний на дисплее	Пояснения к выбранным показаниям дисплея
Бортовой компьютер с сообщением о запланированном техническом обслуживании (продолжение)	
 <p>ТЕХОБСЛУЖИВАНИЕ → ЗАМЕНА МАСЛА 15 000 км/24 мес</p> <p>→ ПРЕДУСМОТРЕТЬ ТЕХОБСЛУЖИВАНИЕ 300 км/24 дней</p> <p>→ НЕОБХОДИМО ПРОВЕСТИ ТО</p>	<p>h) Оставшийся пробег до следующего технического обслуживания или замены масла. Пробег до следующей замены масла</p> <p>При включенном зажигании, выключенном двигателе и сообщении «ИНТЕРВАЛЫ МЕЖДУ ТО» нажмите кнопку 2 или 3 и удерживайте её в течение примерно 5 секунд для отображения значения пробега до технического обслуживания, а затем нажмите и отпустите кнопку 2 или 3 для отображения пробега до замены масла (расстояние в км или время до следующего обслуживания). При приближении срока обслуживания возможны следующие варианты:</p> <ul style="list-style-type: none">– интервал до проведения технического обслуживания менее 1500 км или одного месяца: появляется сообщение «ДО БЛИЖАЙШЕГО ТО» и ближайший период (пробег или время);– до очередной замены масла осталось 0 км или наступила дата замены масла: отображается сообщение «НЕОБХОДИМО ПРОВЕСТИ ТО», сопровождающееся включением сигнальной лампы . <p>Автомобиль нуждается в срочной замене масла.</p>

В зависимости от комплектации автомобиля, пробег до очередного технического обслуживания зависит от стиля вождения (частые поездки на малых скоростях и на короткие расстояния, длительное движение на низших передачах, буксировка прицепа и т.д.). В некоторых случаях отображаемое расстояние до очередной замены масла может уменьшаться быстрее и не соответствовать действительно пройденному расстоянию.

Обнуление показаний: для обнуления показаний оставшегося пробега до предстоящего обслуживания нажмите и удерживайте около 10 секунд одну из кнопок обнуления показаний **2** или **3** до появления непрерывного отображения значения пробега.

Примечание. В случае если техническое обслуживание осуществляется без замены масла, необходимо обнулить только запас хода до следующего технического обслуживания. При замене масла следует обнулить одновременно данные о замене масла и о запланированном техническом обслуживании.

БОРТОВОЙ КОМПЬЮТЕР: параметры поездки (5/5)

Индикация нижеперечисленной информации на щитке приборов ЗАВИСИТ ОТ КОМПЛЕКТАЦИИ АВТОМОБИЛЯ И СТРАНЫ ПОСТАВКИ.

Примеры выбора показаний на дисплее	Пояснения к выбранным показаниям дисплея
<p>ОГРАН СКОРОСТИ 90 km/H</p>	<p>⇒ i) Заданное значение скорости для системы регулирования или ограничения скорости. См. разделы «Система ограничения скорости» и «Система регулирования скорости» в главе 2.</p>
<p>КРУИЗ-КОНТРОЛЬ 90 km/H</p>	
<p>13° 16:30</p>	<p>⇒ j) Время и температура. См. пункт «Время и температура наружного воздуха».</p>
<p>СООБЩЕНИЙ НЕТ</p>	<p>⇒ к) Бортовой журнал. Последовательное выведение показаний: – информационные сообщения (о выключенном состоянии подушки безопасности переднего пассажира и др.); – сообщения о неисправностях (необходимость проверки системы впрыска топлива и т. п.).</p>


БОРТОВОЙ КОМПЬЮТЕР: информационные сообщения

Они могут играть роль подсказки при включении двигателя или давать информацию о выборе или текущем стиле вождения. На следующих страницах приведены примеры информационных сообщений.

Примеры сообщений	Пояснения к выбранным показаниям дисплея
«СТОЯНОЧН ТОРМОЗ ВКЛЮЧЕН»	Указывает, что стояночный тормоз включен.
«ИЗВЛЕЧЬ КЛЮЧ-КАРТУ»	Требуется извлечение ключа-карты RENAULT из считывающего устройства, когда Вы покидаете автомобиль.
«АНТИПРОБУКСОВОЧНАЯ СИСТЕМА ВЫКЛ»	Указывает на отключение антипробуксовочной системы.
«ПОВЕРНУТЬ РУЛЬ И НАЖАТЬ START»	Слегка поверните рулевое колесо при одновременном нажатии на кнопку запуска, чтобы разблокировать колонку рулевого управления.
«РУЛЬ НЕ ЗАБЛОКИРОВАН»	Указывает на то, что колонка рулевого управления не заблокирована.

БОРТОВОЙ КОМПЬЮТЕР: сообщения о нарушениях работы

Они выводятся вместе с включением сигнальной лампы  и требуют немедленно доставить автомобиль на сервисную станцию компании-производителя с соблюдением мер предосторожности. Несоблюдение этого предписания может привести к повреждению автомобиля.

Они выключаются нажатием на клавишу выбора индикации или спустя несколько секунд и заносятся в память бортового компьютера. Контрольная лампа  не гаснет. Ниже приведены примеры сообщений о неисправностях.

Примеры сообщений	Пояснения к выбранным показаниям дисплея
«ПРОВЕРИТЬ АВТОМОБИЛЬ»	Свидетельствует о неисправности одного из датчиков педалей, системы управления аккумуляторной батареей или одного из датчиков уровня масла.
«ПРОВЕРИТЬ ПОДУШКУ БЕЗОПАСН»	Свидетельствует о неисправности системы пассивной безопасности. В случае аварии они могут не раскрыться.
«ПРОВЕРИТЬ СИСТ СНИЖ ТОКСИЧН»	Свидетельствует о неисправности в системе снижения токсичности автомобиля.
«ПРОВЕРИТЬ СИГНАЛ SOS»	Сигнализирует о неисправности системы вызова экстренной помощи.

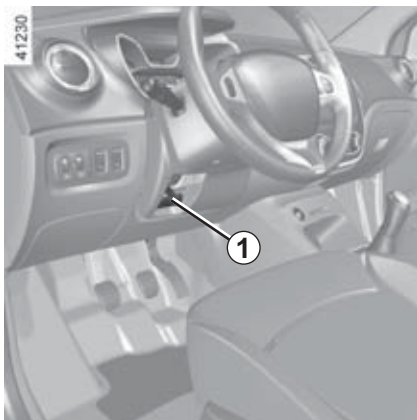
БОРТОВОЙ КОМПЬЮТЕР: предупреждающие сообщения

Они высвечиваются вместе с включением сигнальной лампы **STOP** и предписывают Вам в целях безопасности немедленно остановить автомобиль, как только это позволят условия движения. Остановите двигатель и не запускайте его. Обратитесь на сервисную станцию компании-производителя.

Ниже приведены примеры предупреждающих сообщений.

Примечание. Сообщения появляются на дисплее отдельно или сменяя друг друга (если есть несколько сообщений) и могут сопровождаться включением сигнальной лампы и/или звукового сигнала.

Примеры сообщений	Пояснения к выбранным показаниям дисплея
«РИСК ПОЛОМКИ ДВИГАТЕЛЯ»	Указывает на неисправность системы впрыска, на перегрев или на серьезную неисправность двигателя.
«ТОРМОЗА НЕИСПРАВНЫ»	Указывает на неисправность тормозной системы.
«БАТАРЕЯ НЕ ЗАРЯЖАЕТСЯ»	Указывает на неисправность в цепи зарядки аккумуляторной батареи автомобиля (генератор и т.п.).
«ПРОКОЛ» (в зависимости от комплектации при наличии системы контроля давления в шинах)	Означает, что по меньшей мере одно колесо проколото или сильно спущено.



Регулировка рулевого колеса по высоте

Поднимите рычаг **1** и установите рулевое колесо в необходимое положение; опустите рычаг для фиксации положения рулевого колеса.

Проверьте надежность фиксации положения рулевого колеса.



В целях безопасности производите эту регулировку на неподвижном автомобиле.

Усилитель рулевого управления

При работающем двигателе не удерживайте рулевое колесо повернутым до упора слишком долго, поскольку это может привести к повреждению насоса гидроусилителя рулевого управления.

Рулевое колесо всегда можно повернуть даже при выключенном двигателе или в случае неисправности системы. При этом требуемое усилие будет больше.

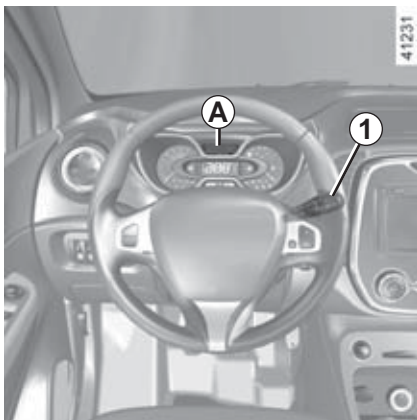
Не удерживайте долго рулевое колесо повернутым в крайнее положение и не оставляйте автомобиль с остановленным двигателем и повернутыми до упора колесами.

Вы можете всегда повернуть рулевое колесо, даже при выключенном двигателе или неисправности системы. Но при этом потребуются приложить большее усилие.



Никогда не выключайте зажигание на спусках и вообще во время движения (это приведет к выключению усилителей тормозов и рулевого управления).

ВРЕМЯ И ТЕМПЕРАТУРА НАРУЖНОГО ВОЗДУХА (1/2)

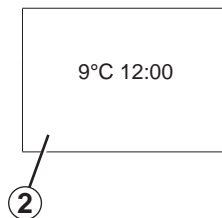


Дисплей А

Для перехода на экран **2** для установки времени нажмите кнопку **3** или **4** на переключателе **1**.

Подождите несколько секунд: часы и минуты начнут мигать. Это режим установки времени; нажмите и удерживайте кнопку **3** или **4** для перехода к установке часов.

После того как часы начнут мигать, нажимайте и отпускайте или нажмите и удерживайте кнопку **3** или **4** для установки текущего часа.



Через несколько секунд начнут мигать минуты: нажимайте и отпускайте или нажмите и удерживайте кнопку **3** или **4** для установки минут.

После окончания настройки показания часов и минут в течение 2 секунд остаются, не меняясь, на дисплее – ваша настройка сохранена.

Вы можете поменять индикацию.



После восстановления нарушенного электропитания (разряжена аккумуляторная батарея, отсоединен провод питания и т.п.) следует вновь установить на часах текущее время.

Мы не рекомендуем выполнять эту операцию во время движения автомобиля.

ВРЕМЯ И ТЕМПЕРАТУРА НАРУЖНОГО ВОЗДУХА (2/2)



Дисплей В

Автомобили, оснащенные мультимедийным сенсорным экраном, системой навигации, телефоном и т.д.

Обратитесь к прилагаемым к данному оборудованию инструкциям, чтобы узнать об особенностях эксплуатации автомобилей, имеющих такого рода оборудование.

Указатель температуры наружного воздуха

Особенность

Когда температура снаружи автомобиля находится в пределах от -3°C до 3°C , индикация $^{\circ}\text{C}$ мигает (сигнал о возможности наличия гололеда).



Указатель температуры наружного воздуха

Поскольку образование гололеда связано с высотой местности, влажностью и температурой окружающего воздуха, судить о наличии льда на дороге по одной температуре наружного воздуха невозможно.

После восстановления нарушенного электропитания (разряжена аккумуляторная батарея, оборван провод питания и т. п.) следует вновь установить на часах текущее время.

Мы не рекомендуем выполнять эту операцию во время движения автомобиля.

НАРУЖНОЕ ОСВЕЩЕНИЕ И СИГНАЛИЗАЦИЯ (1/3)



Габаритные огни

Поворачивайте кольцо **2**, пока данный символ не установится напротив метки **3**.

На щитке приборов загорится сигнальная лампа.

При эксплуатации автомобиля с левым расположением руля на дорогах с левосторонним движением (или наоборот), на период вождения рекомендуется выполнять соответствующую регулировку фар (см. раздел «Вертикальная коррекция и регулировка света фар», глава 1).



Функция включения дневных ходовых огней

(только передние огни)

Если в комплектацию автомобиля входят дневные ходовые огни, они включаются автоматически (без воздействия на переключатель **1**) при запуске двигателя и выключаются при его остановке.

При включении габаритных огней, ближнего или дальнего света фар дневные ходовые огни выключаются.



Ближний свет фар Ручной режим

Поворачивайте кольцо **2** до совмещения данного символа с меткой **3**. На щитке приборов загорится соответствующая сигнальная лампа.

Автоматический режим

(в зависимости от комплектации автомобиля)

Поверните кольцо **2** до совмещения символа AUTO с меткой **3**: при работающем двигателе ближний свет фар будет включаться и выключаться автоматически, в зависимости от уровня наружной освещенности, без воздействия на рычаг **1**.



Перед поездкой в темное время суток: проверьте исправность электрооборудования и отрегулируйте направление света фар (если нагрузка автомобиля отличается от обычной). Необходимо следить за тем, чтобы наружные осветительные приборы автомобиля не были закрыты (например, грязью, снегом или перевозимыми грузами).

НАРУЖНОЕ ОСВЕЩЕНИЕ И СИГНАЛИЗАЦИЯ (2/3)



Дальний свет фар

При работающем двигателе и включенном ближнем свете фар толкните от себя переключатель **1**. На щитке приборов загорится соответствующая сигнальная лампа.

Чтобы вновь включить ближний свет фар, еще раз передвиньте рычаг переключателя **1** на себя.

Выключение света фар

Существуют два способа:

- вручную переведите кольцо **2** в положение **0**;
- фары автоматически будут выключены после остановки двигателя, при открытии двери водителя или запирании автомобиля. В этом случае при следующем запуске двигателя фары вновь будут включены в соответствии с положением кольца **2**, с учетом наружной освещенности, без воздействия на рычаг подрулевого переключателя **1**.

Звуковой сигнал напоминания о невыключенном освещении

Если фары остаются включенными, то при открытии двери водителя раздается предупреждающий об этом звуковой сигнал.

Противотуманные фары

Поверните среднее кольцо **4** рычага подрулевого переключателя **1** до совмещения символа с меткой **5**, затем отпустите кольцо.

Задний противотуманный фонарь включается, если включены наружные осветительные приборы; одновременно загорается соответствующая сигнальная лампа на щитке приборов.

Функция бокового освещения при повороте

Одна из противотуманных фар включается дополнительно к ближнему свету фар на входе в поворот для его освещения при определенных условиях (скорость, угол поворота рулевого колеса, при движении вперед, при включенных указателях поворота и т. д.).



Задний противотуманный фонарь

Поверните среднее кольцо переключателя **4** в положение, при котором метка **5** совместится с соответствующим символом, затем отпустите кольцо.

В зависимости от комплектации автомобиля, переключатель либо возвращается в исходное положение, либо остается в текущем положении.

Противотуманный фонарь включается, если включены наружные осветительные приборы; одновременно загорается соответствующая сигнальная лампа на щитке приборов.

Не забывайте выключать задний противотуманный фонарь, когда в нем нет необходимости, чтобы не мешать другим участникам движения.

Выключение противотуманных фар

Существуют два способа:

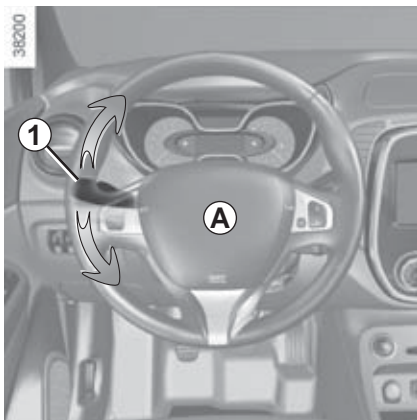
- в зависимости от комплектации автомобиля: снова вручную поверните центральное кольцо **4**, установив метку **5** напротив соответствующего символа. Соответствующая сигнальная лампа на щитке приборов погаснет;
- фары автоматически выключаются после остановки двигателя или запирания автомобиля, а противотуманные фары — при открывании двери водителя.

При выключении приборов наружного освещения одновременно выключаются противотуманные фары и задний противотуманный фонарь.

Во время тумана, снегопада или при перевозке предметов, превосходящих по размерам габариты автомобиля, автоматическое включение фар может происходить нерегулярно.

Включение/выключение противотуманных фар и фонаря осуществляет сам водитель: сигнальные лампы на щитке приборов свидетельствуют об их включении (сигнальная лампа горит) или выключении (сигнальная лампа не горит).

ЗВУКОВАЯ И СВЕТОВАЯ СИГНАЛИЗАЦИЯ



Звуковой сигнал

Нажмите на периферийную часть накладки **A** ступицы рулевого колеса в зоне одного из нанесенных символов звукового сигнала.

Сигнализация дальним светом фар

Для сигнализации дальним светом фар потяните рычаг подрулевого переключателя **1** на себя.

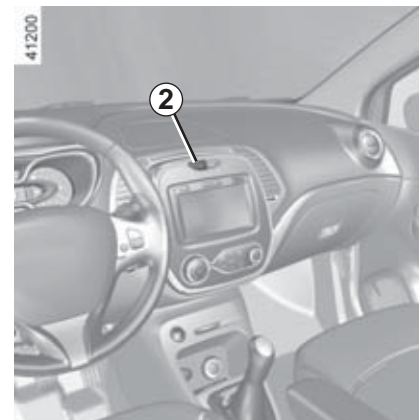
Указатели поворота

Для включения указателей поворота передвиньте рычаг подрулевого переключателя **1** в плоскости рулевого колеса в направлении предполагаемого поворота.

Импульсный режим

Иногда при управлении автомобилем (например, при перестроениях) угол поворота рулевого колеса не достаточен для автоматического возврата переключателя в начальное положение.

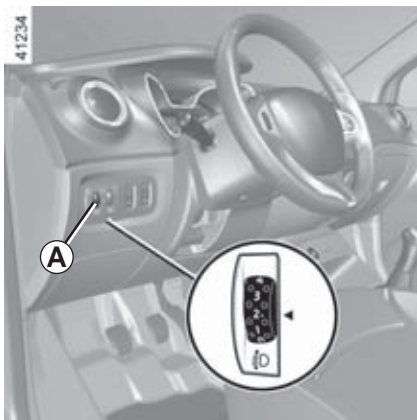
В таких случаях для сигнализации о предстоящем маневре сдвиньте переключатель **1** в сторону поворота руля, не доводя до фиксируемого положения (примерно на половину рабочего хода) и отпустите его: он вернется в исходное положение, а соответствующий указатель поворота мигнет три раза.



Аварийная сигнализация

Нажмите на выключатель **2**. Одновременно начинают мигать все четыре указателя поворота и боковые повторители указателей поворота. Включение аварийной сигнализации необходимо для предупреждения других участников движения о том, что Вы вынуждены остановиться в неудобном для других и даже запрещенном месте или оказались в особой ситуации вождения или дорожного движения. В зависимости от комплектации автомобиля, при очень резком торможении может автоматически включиться аварийная сигнализация. Вы можете выключить ее нажатием на выключатель **2**.

ВЕРТИКАЛЬНАЯ КОРРЕКЦИЯ И РЕГУЛИРОВКА СВЕТА ФАР (1/2)

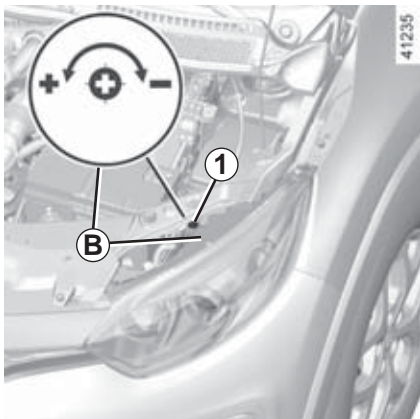


Для автомобилей, имеющих такую функцию, переключатель **A** позволяет регулировать направление световых лучей по высоте в зависимости от загрузки автомобиля.

Поворачивайте переключатель **A** вниз, чтобы опустить пучки света фар, или вверх, чтобы поднять их.

В случае ручной коррекции		
Примеры положений переключателя A в зависимости от загрузки автомобиля		
	4x2	4x4
Только с водителем или с одним пассажиром спереди	0	0
С водителем и пассажиром спереди и тремя пассажирами сзади	1	0
С водителем и пассажиром спереди, тремя пассажирами сзади и багажом	2	2
С водителем и багажом или при загрузке, достигающей максимально разрешенной массы	3	2
Не используется	4	

ВЕРТИКАЛЬНАЯ КОРРЕКЦИЯ И РЕГУЛИРОВКА СВЕТА ФАР (2/2)



Временная регулировка

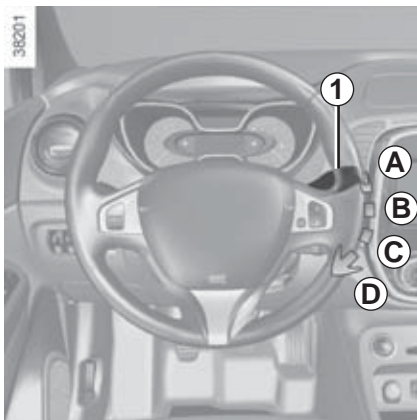
Откройте капот двигателя и найдите маркировку **B** возле одной из передних фар.

Поверните винт **1** каждой фары отверткой на четверть оборота в сторону «-» для опускания света фар.

Выполните обратную регулировку после возвращения в свою страну: поверните винт **1** на четверть оборота в сторону «+» для поднятия света фар.

При эксплуатации автомобиля с левым расположением руля на дорогах с левосторонним движением (или наоборот) на период вождения рекомендуется выполнять соответствующую регулировку осветительных приборов.

СТЕКЛООЧИСТИТЕЛЬ / СТЕКЛООМЫВАТЕЛЬ ВЕТРОВОГО СТЕКЛА (1/3)



При включенном зажигании передвиньте рычаг подрулевого переключателя 1.

- **A** – отключение.
- **B** – прерывистый режим работы стеклоочистителя.
После каждого рабочего цикла щетки останавливаются на несколько секунд. Длительность паузы между взмахами можно изменить поворотом кольца 2.
- **C** – работа стеклоочистителя с малой частотой.
- **D** – непрерывная работа с большой частотой.

Положения **B**, **C** и **D** действуют при включенном зажигании.

Автомобили с автоматическим включением стеклоочистителей

При работающем двигателе передвиньте рычаг переключателя 1.

- **A** – отключение.
- **B** – автоматическое включение стеклоочистителей.

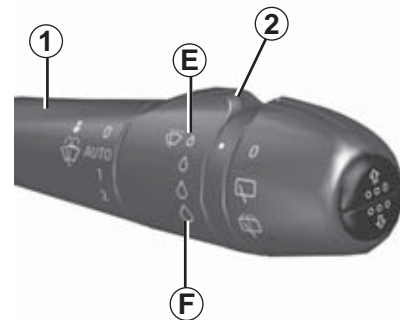
После установки рычага в это положение (при появлении капель воды на переднем стекле) стеклоочиститель включается автоматически на соответствующей скорости. Вы можете изменить этот порог включения, а также время между очисткой стекла, повернув кольцо 2:

- **E** – минимальная чувствительность;
- **F** – максимальная чувствительность.

Примечание: во время тумана или снегопада стеклоочиститель не включается автоматически и остается под контролем водителя.

- **C** – Работа стеклоочистителя с малой частотой.
- **D** – Непрерывная работа с большой частотой.

Положение **C** действует при включенном зажигании. Положения **B** и **D** действуют только при работающем двигателе.



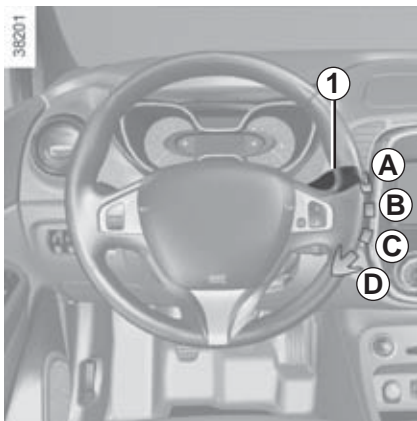
Особенность

Во время движения при каждой остановке автомобиля скорость работы стеклоочистителей уменьшается. Пример: если стеклоочиститель работал с большой частотой, то он переключается на работу с малой частотой.

Как только автомобиль трогается с места, стеклоочиститель начинает работать с первоначально выбранной скоростью. Любое ручное воздействие на рычаг переключателя 1 имеет приоритет и отменяет автоматический режим управления.

При запуске двигателя с переключателем в положении **D** включается режим медленной непрерывной работы стеклоочистителей. Для включения режима быстрой непрерывной работы стеклоочистителей следует перевести и вновь вернуть переключатель в положение **D**.

СТЕКЛОЧИСТИТЕЛЬ / СТЕКЛООМЫВАТЕЛЬ ВЕТРОВОГО СТЕКЛА (2/3)



Стеклоомыватель

При включенном зажигании потяните на себя рычаг подрулевого переключателя **1**.

В дополнение к стеклоомывателю включается короткое возвратно-поступательное движение стеклоочистителя.

При более долгом оттягивании рычага переключателя на себя включается омыватель ветрового стекла, и стеклоочистители работают непрерывно до окончания воздействия, затем совершают три взмаха, а через несколько секунд четвертый.

В условиях низких температур при наличии на стеклах снега, инея или их обледенении и примерзании щеток, перед началом поездки, прежде чем включать стеклоочистители (для предотвращения перегрева и повреждения приводного электродвигателя), очистите вручную ветровое стекло (включая центральную зону, расположенную за внутренним зеркалом заднего вида) и заднее стекло.

Следите за состоянием щеток стеклоочистителя. Их срок службы зависит от Вас:

- щетки должны быть чистыми: регулярно мойте щетки, ветровое стекло и заднее стекло мыльной водой;
- не включайте стеклоочиститель, если ветровое стекло или заднее стекло сухие;
- убедитесь, что щетки не прилипли (примерзли) к поверхности соответственно ветрового и заднего стекол, если Вы не включали стеклоочистители в течение длительного времени.

В любом случае их следует заменить, как только Вы заметите ухудшение качества очистки стекла (примерно раз в год).

Не пытайтесь поднять щетки стеклоочистителя. Они не могут оставаться отклоненными от ветрового стекла. Для замены щеток см. раздел «Щетки стеклоочистителя» в главе 5.



Перед любыми действиями с ветровым стеклом (мойка автомобиля, обогрев, мытье ветрового стекла и т. п.) переведите рычаг переключателя **1** в положение **A** («выключено»).

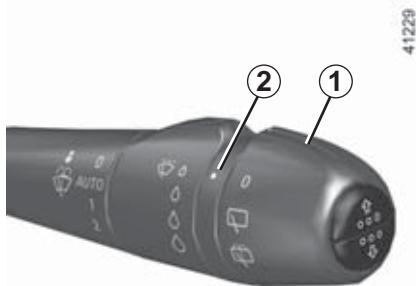
В противном случае Вы можете пораниться и/или повредить ветровое стекло.

Если на ветровом стекле имеются препятствия для работы стеклоочистителей (грязь, снег, лед и т.д.), перед включением стеклоочистителей очистите его (включая центральную зону напротив внутреннего зеркала заднего вида) и заднее стекло, иначе возможен перегрев приводного электродвигателя.

Если работе стеклоочистителей препятствует посторонний предмет, они могут перестать работать. Выключите стеклоочиститель, удалите посторонний предмет и снова включите его перемещением переключателя.



Перед выполнением любых действий в моторном отсеке необходимо обязательно отключить зажигание кнопкой выключения двигателя (см. раздел «Пуск и остановка двигателя», глава 2).



Стеклоочиститель заднего стекла, работающий в зависимости от скорости движения

При включенном зажигании поверните кольцо в торце рычага переключателя **1** в положение, при котором метка **2** совместится с данным символом. Частота работы стеклоочистителя зависит от скорости движения автомобиля.



Перед любыми операциями на заднем стекле (мойка автомобиля, удаление наледи, очистка стекла и т. д.) переведите рычаг переключателя **1** в положение «выключено».

В противном случае Вы можете пораниться или повредить стекло.



Стеклоочиститель/стеклоомыватель заднего стекла

При включенном зажигании поверните кольцо в торце рычага переключателя **1** в положение, при котором метка **2** совместится с данным символом. Если теперь отпустить кольцо, оно вернется в положение, соответствующее работе стеклоочистителя заднего стекла. При коротком воздействии включается омыватель заднего стекла.

При долгом воздействии дополнительно включается стеклоочиститель, который работает непрерывно до опускания переключателя, затем производятся еще два рабочих хода, а через несколько секунд третий.

Особенность

Если стеклоочиститель ветрового стекла работает или находится в автоматическом режиме, при включении передачи заднего хода включается прерывистый режим работы стеклоочистителя заднего стекла.

В зависимости от комплектации автомобиля, эту функцию можно выключить на сенсорном экране. См. подробную информацию в руководстве по эксплуатации оборудования.

В условиях низких температур при наличии на стеклах снега, инея или их обледенении и замерзании щеток, перед началом поездки, прежде чем включать стеклоочистители (для предотвращения перегрева и повреждения приводного электродвигателя) очистите вручную ветровое стекло (включая центральную зону, расположенную за внутренним зеркалом заднего вида) и заднее стекло.

Следите за состоянием щеток стеклоочистителя. Их срок службы зависит от Вас:

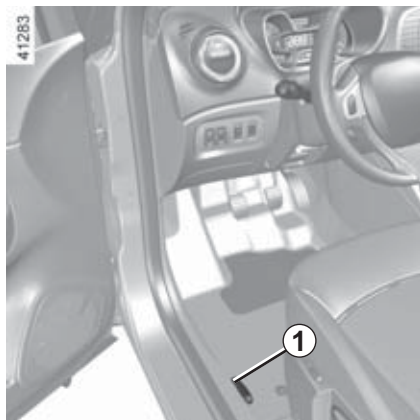
- щетки должны быть чистыми: регулярно мойте щетки, ветровое стекло и заднее стекло мыльной водой;
- не включайте стеклоочиститель, если ветровое стекло или заднее стекло сухие;
- убедитесь, что щетки на прилипли (примерзли) к поверхности соответственно ветрового и заднего стекол, если Вы не включали стеклоочистители в течение длительного времени.

В любом случае их следует заменить, как только Вы заметите ухудшение качества очистки стекла (примерно раз в год).

Перед включением стеклоочистителя заднего стекла убедитесь, что перевозимые предметы не мешают движению щетки.

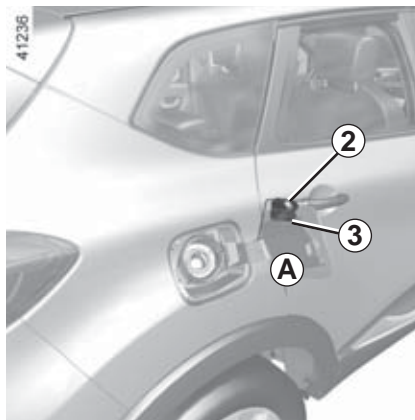
Не используйте рычаг стеклоочистителя, чтобы открыть или закрыть дверь багажного отделения.

ТОПЛИВНЫЙ БАК (1/2)



Полезная емкость топливного бака: 50 литров (приблизительно).
Потяните рычаг **1** на себя, чтобы разблокировать лючок заливной горловины **A**.

После заправки убедитесь в том, что пробка заливной горловины и крышка лючка закрыты.



Откройте лючок и выверните пробку топливного бака **2**.
Во время заправки используйте держатель пробки **3** на крышке лючка **A** для подвешивания пробки **2**.



Не смешивайте дизельное топливо с бензином (неэтилированным или E85) даже в очень малом количестве.

Не используйте топливо на основе этанола, если автомобиль к нему не приспособлен.

Не добавляйте присадки к топливу, это может повредить двигатель.

Качество топлива

Используйте **качественное топливо**, соответствующее нормам страны эксплуатации и **обязательно** соответствующее указаниям на этикетке, расположенной на крышке топливного бака **A**. См. раздел «Характеристики двигателя» в главе 6.

Автомобиль с бензиновым двигателем

Используйте **только** неэтилированный бензин. Октановое число топлива (RON) должно соответствовать числу, указанному на этикетке, расположенной на крышке лючка наливной горловины топливного бака **A**. См. раздел «Характеристики двигателей», глава 6.



Работы с системой подачи топлива (ЭБУ, жгутами проводов, топливопроводами, форсунками, защитными крышками и т. д.) или изменение ее конструкции категорически запрещены, поскольку это может угрожать вашей безопасности (за исключением работ, выполняемых специалистами сервисной станции компании-производителя).

ТОПЛИВНЫЙ БАК (2/2)

Заправка топливом

При выключенном зажигании вставьте заправочный пистолет в горловину до упора, отжав клапан внутри горловины, прежде чем включить подачу топлива (для предотвращения разбрызгивания).

Удерживайте его в этом положении до конца заправки.

После первой автоматической остановки подачи топлива при заправке можно произвести еще не более двух включений подачи топлива с тем, чтобы в баке оставался свободный объем, необходимый для расширения топлива при повышении температуры.

При заправке следите, чтобы в топливный бак не попала вода. Крышка **A** и зона вокруг нее должны оставаться чистыми.

Автомобили с бензиновым двигателем

Использование этилированного бензина может привести к выходу из строя системы нейтрализации отработавших газов и прекращению действия гарантии изготовителя.

Для предотвращения возможности заправки этилированным бензином отверстие заливной горловины топливного бака снабжено предохранительным устройством, которое **позволяет использовать для заправки только топливораздаточный пистолет для неэтилированного бензина** (на бензоколонке).



Постоянный запах топлива

В случае появления запаха топлива выполните следующее:

- остановите автомобиль, как только позволят условия движения, и выключите зажигание;
- включите аварийную сигнализацию и попросите всех пассажиров выйти из автомобиля и держаться в стороне от проезжей части;
- обратитесь на сервисную станцию компании-производителя.



Пробка заливной горловины топливного бака имеет специфическую конструкцию.

Если Вы решили заменить ее, убедитесь в том, что новая пробка идентична прежней. Обратитесь на сервисную станцию компании-производителя.

Не подносите пробку заливной горловины топливного бака близко к открытому огню или источнику тепла.

Не мойте область вокруг заливной горловины с помощью устройства с подачей воды под высоким давлением.



Глава 2: Вождение автомобиля

(рекомендации по экономичной и экологически безопасной эксплуатации автомобиля)

Обкатка, запуск двигателя, выключение двигателя	2.2
Особенности автомобилей с бензиновым двигателем.	2.7
Рычаг переключения передач/Стояночный тормоз	2.8
Рекомендации по вождению, экономичный режим вождения «ЕСО».	2.9
Рекомендации по техническому обслуживанию и уменьшению загрязнения окружающей среды	2.14
Охрана окружающей среды	2.15
Системы коррекции управления и помощи при вождении.	2.16
Трансмиссия: полный привод (4x4)	2.21
Система ограничения скорости	2.25
Система регулирования скорости («круиз-контроль»).	2.28
Система контроля дистанции при парковке	2.32
Камера заднего вида	2.34
Автоматическая коробка передач	2.36
Вызов экстренной помощи	2.39

ОБКАТКА, ЗАПУСК ДВИГАТЕЛЯ, ВЫКЛЮЧЕНИЕ ДВИГАТЕЛЯ (1/5)

Автомобиль с бензиновым двигателем

Во время пробега автомобилем первых **1000 км** не превышайте скорость движения в 130 км/ч на высшей передаче и не допускайте увеличения частоты вращения коленчатого вала двигателя свыше 3000 – 3500 об/мин.

Вы сможете полностью использовать динамические качества вашего автомобиля только после пробега примерно **3000 км**.

Периодичность технического обслуживания см. в сервисной книжке или карточке техобслуживания и гарантии.



Ключ-карта RENAULT с дистанционным управлением

Находясь в автомобиле, поместите направленную встроенным ключом на себя ключ-карту RENAULT полностью в считывающее устройство **2**.

Чтобы запустить двигатель, нажмите кнопку **1**. Если включена передача, нажмите на педаль сцепления до запуска двигателя.



Функция «свободные руки»

Ключ-карта RENAULT должна находиться в считывающем устройстве **2** или в зоне действия **3**.

Для запуска двигателя нажмите на педаль тормоза или сцепления, затем нажмите кнопку **1**. Если включена передача, запуск будет возможен только при нажатии на педаль сцепления.

Запуск с открытой дверью багажного отделения в режиме «свободные руки»

В таком случае ключ-карта RENAULT не должна находиться в багажном отделении.

ОБКАТКА, ЗАПУСК ДВИГАТЕЛЯ, ВЫКЛЮЧЕНИЕ ДВИГАТЕЛЯ (2/5)

Особенности

Автомобили с автоматической коробкой передач

Рычаг переключения режимов должен находиться в положении P.

Все автомобили

- При несоблюдении какого-либо условия запуска двигателя на щитке приборов появляется сообщение «НАЖАТЬ ПЕДАЛЬ ТОРМОЗА И START», «НАЖАТЬ ПЕДАЛЬ СЦЕПЛА И START» или «ВЫБРАТЬ РЕЖ ПАРКОВКА P»;
- в некоторых случаях для разблокировки рулевой колонки необходимо слегка повернуть рулевое колесо, нажимая при этом кнопку запуска 1, сообщение «ПОВЕРНУТЬ РУЛЬ И НАЖАТЬ START» предупредит вас об этом;
- при запуске двигателя в условиях очень низкой температуры (ниже -10°C) удерживайте педаль сцепления нажатой до запуска двигателя.



Электропитание дополнительного оборудования

Находясь в автомобиле, Вы можете при неработающем двигателе использовать такие функции, как автомагнитола, система навигации, стеклоочистители и т.д.

Чтобы воспользоваться другими системами:

- на автомобилях с ключом-картой RENAULT с дистанционным управлением, вставьте ключ-карту в считывающее устройство 2;
- на автомобилях с функцией «свободные руки», при нахождении ключа-карты в автомобиле или в считывающем устройстве 2, нажмите на кнопку 1, не нажимая на педали.

Примечание: в зависимости от комплектации автомобиля, при нажатии кнопки 1 происходит запуск двигателя.



Ответственность водителя при стоянке или остановке автомобиля

Даже на короткое время не покидайте автомобиль, в котором находится ребенок, взрослый с ограниченными возможностями или животное.

Они могут причинить вред себе или другим людям, например, запустив двигатель, включив такие устройства, как стеклоподъемники, или же заблокировав двери. Кроме того, нужно учитывать, что в теплую и/или солнечную погоду температура в салоне автомобиля поднимается очень быстро.

Существует опасность тяжелых травм или летального исхода.

ОБКАТКА, ЗАПУСК ДВИГАТЕЛЯ, ВЫКЛЮЧЕНИЕ ДВИГАТЕЛЯ (3/5)

Неисправности

В некоторых случаях ключ-карта RENAULT с функцией «свободные руки» может не работать:

- разряжен элемент питания ключа-карты RENAULT, разряжена аккумуляторная батарея и т.д.;
- близость электронного устройства, работающего на той же частоте (экран, мобильный телефон, видеоплеер и т. д.);
- автомобиль находится в зоне сильных электромагнитных помех.

На щитке приборов появляется сообщение «ВСТАВИТЬ КЛЮЧ-КАРТУ».

Полностью вставьте ключ-карту RENAULT в считывающее устройство 2.



Перед выходом из автомобиля, в особенности если Вы уносите ключ-карту RENAULT с собой, убедитесь, что двигатель выключен.



Условия выключения двигателя

Автомобиль должен быть остановлен, рычаг установлен в положение **N** или **P** для автомобилей с автоматической коробкой передач.

Особенность

В зависимости от комплектации автомобиля, дополнительное оборудование (радио и т. п.) выключается при выключении двигателя, при открытии двери водителя либо при блокировке дверей.

Ключ-карта RENAULT с дистанционным управлением

Если ключ-карта находится в считывающем устройстве 2, нажмите кнопку 1: двигатель выключится. В этом случае при изъятии карты из считывающего устройства колонка рулевого управления блокируется.

Особенность

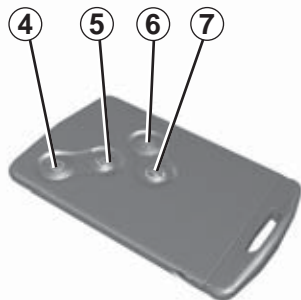
Если при выключении двигателя ключа-карты нет в считывающем устройстве, на щитке приборов появится сообщение «НЕТ КЛЮЧ-КАРТЫ НАЖАТЬ И ДЕРЖАТЬ»: нажмите и удерживайте кнопку 1 более двух секунд.

Функция «свободные руки»

Если ключ-карта находится в автомобиле, нажмите кнопку 1: двигатель выключится. Рулевая колонка блокируется при открытии двери водителя или при блокировке автомобиля.

Если при попытке выключения двигателя в салоне автомобиля нет ключа-карты, на щитке приборов появится сообщение «НЕТ КЛЮЧ-КАРТЫ НАЖАТЬ И ДЕРЖАТЬ»: удерживайте кнопку 1 нажатой более двух секунд.

ОБКАТКА, ЗАПУСК ДВИГАТЕЛЯ, ВЫКЛЮЧЕНИЕ ДВИГАТЕЛЯ (4/5)



41190

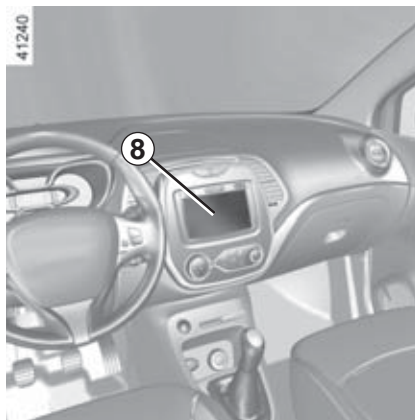
Дистанционный запуск двигателя

Инициализация

Если эта система входит в комплектацию автомобиля, ее необходимо инициализировать (рекомендуется эту процедуру произвести с помощью специалистов дилерского центра при получении нового автомобиля). Процедура производится следующим образом: не позже 5 сек. после однократного краткого нажатия кнопки разблокировки **4** необходимо дважды нажать кнопку дистанционного запуска **5**, а затем нажать и удерживать ее при каждом нажатии в течение приблизительно 3 секунд.

Работа системы

Для дистанционного запуска (при соблюдении перечисленных ниже условий) нажмите кнопку блокировки **5**, а затем нажмите и удерживайте кнопку дистанционного запуска **7** в течение приблизительно 3 секунд.



Помимо этого, можно запрограммировать время запуска двигателя для прогрева или вентиляции салона в период до 24 часов перед использованием автомобиля.

Конфигурирование и программирование выполняются с помощью мультимедийного дисплея **8**: см. инструкцию по использованию мультимедийного оборудования автомобиля.

При использовании функции дистанционного запуска двигателя прежде, чем покинуть автомобиль на стоянке, убедитесь, что электрооборудование (в том числе стеклоочистители, внешние световые приборы, радио, мультимедийная и навигационная система, подогрев сидений и т. д.) полностью выключено, а электроаксессуары отсоединены от розетки 12В.

Дистанционный запуск двигателя работает, если:

- рычаг находится в нейтральном положении для автомобилей с ручной или роботизированной коробкой передач;
- рычаг находится в положении **P** для автомобилей с автоматической коробкой передач;
- зажигание выключено, ключ-карта отсутствует в считывающем устройстве RENAULT;
- капот закрыт;
- все открывающиеся элементы кузова (двери и багажное отделение) были закрыты и заперты, когда Вы покинули автомобиль;
- в экстремальных атмосферных условиях запрограммированный дистанционный запуск двигателя может не осуществиться.

Примечание для автомобилей с функцией «Запуск каждые 2 часа»

Длительность поездки автомобиля между последующими дистанционными запусками двигателя должна быть не менее 10 минут. В противном случае существует опасность ухудшения характеристик моторного масла.

См. инструкции по использованию мультимедийного оборудования автомобиля.



Не используйте дистанционный запуск двигателя или его программирование, когда:

– автомобиль находится в гараже или в закрытом помещении.

Это создает риск отравления или удушья от выхлопных газов;

– автомобиль накрыт защитным чехлом.

Опасность возгорания;

– капот приоткрыт или открыт.

Существует опасность получения ожогов или тяжелых травм.

В некоторых странах дистанционный запуск двигателя или программирование запуска могут быть запрещены законом и/или действующими нормами и правилами.

Перед использованием этой функции проверьте, не запрещена ли она законом и/или действующими нормами и правилами.



Ответственность водителя при стоянке или остановке автомобиля

Даже на короткое время не покидайте автомобиль, в котором находится ребенок, взрослый с ограниченными возможностями или животное.

Они могут причинить вред себе или другим людям, например, запустив двигатель, включив такие устройства, как стеклоподъемники, или же заблокировав двери.

Кроме того, нужно учитывать, что в теплую и/или солнечную погоду температура в салоне автомобиля поднимается очень быстро.

Существует опасность тяжелых травм или летального исхода.



Никогда не заводите двигатель путем толкания или скатывания автомобиля на уклоне. Опасность затрудненного управления автомобилем вследствие недействующего усилителя рулевого управления.

Существует опасность несчастных случаев.



Ни в коем случае не выключайте зажигание до полной остановки автомобиля, так как при неработающем двигателе перестают функционировать вакуумный усилитель тормозов, усилитель рулевого управления, а также устройства пассивной безопасности: подушки безопасности, преднатяжители ремней безопасности.

ОСОБЕННОСТИ АВТОМОБИЛЕЙ С БЕНЗИНОВЫМ ДВИГАТЕЛЕМ

Следующие условия эксплуатации автомобиля:

- продолжительное движение с включенной сигнальной лампой минимального уровня топлива в баке;
- использование этилированного бензина;
- использование присадок к моторному маслу или сортов топлива, не одобренных компанией-производителем,

или такие неисправности, как:

- неисправность системы зажигания или системы подачи топлива, либо отключение свечи зажигания, выражающиеся в пропусках зажигания и рывках при движении;
- потеря мощности,

приводят к чрезмерному нагреву каталитического нейтрализатора, снижая тем самым его эффективность, и **могут привести к его разрушению, а также к термическим повреждениям и возгоранию автомобиля.**

Если Вы обнаружили вышеописанные неисправности, срочно обратитесь на сервисную станцию компании-производителя для проведения необходимых ремонтных работ.

Таких ситуаций можно избежать, если регулярно проводить техническое обслуживание автомобиля на сервисной станции компании-производителя в соответствии с рекомендациями, приведенными в сервисной книжке или карточке технического обслуживания и гарантии.

Затруднения при запуске двигателя

Чтобы не повредить каталитический нейтрализатор, **не старайтесь** запустить двигатель (стартером, толкая или буксируя ваш автомобиль), **пока не определите и не устраните причину неисправности.**

Если причина неисправности не устранена, прекратите попытки завести двигатель и обратитесь на сервисную станцию компании-производителя.



Не останавливайте автомобиль и не допускайте работы двигателя в местах, где легковоспламеняющиеся материалы (например, сухая трава и листья) могут соприкасаться с горячими деталями системы выпуска отработавших газов.

РЫЧАГ ПЕРЕКЛЮЧЕНИЯ ПЕРЕДАЧ. СТОЯНОЧНЫЙ ТОРМОЗ



Рычаг переключения передач

Включение заднего хода

Автомобили с механической коробкой передач: следуйте схеме на рукоятке рычага переключения передач 1.

Автомобили с автоматической коробкой передач: см. раздел «Автоматическая коробка передач» в главе 2.

Фонари заднего хода включаются при выборе передачи заднего хода (при включенном зажигании).

Стояночный тормоз


Выключение стояночного тормоза

Слегка потяните рычаг 3 вверх и, нажав кнопку 2, полностью опустите рычаг до пола.

Если Вы управляете автомобилем с не полностью выключенным стояночным тормозом, на щитке приборов горит красная сигнальная лампа.

Включение стояночного тормоза

Потяните рычаг 3 вверх. Убедитесь, что автомобиль неподвижен. Сигнальная

лампа  загорится на щитке приборов.



При движении задним ходом удар днища автомобиля о бордюрный камень, тротуар и т. п. может повлечь за собой повреждение автомобиля (например, деформацию оси).

Если это произошло, во избежание несчастного случая обратитесь на сервисную станцию для проверки состояния автомобиля.



Во время движения следите за тем, чтобы стояночный тормоз был полностью выключен (красная сигнальная лампа не горит), в противном случае возможен перегрев или повреждение.



На стоянке, в зависимости от уклона дороги и/или нагрузки автомобиля, может потребоваться дополнительно затянуть стояночный тормоз, по крайней мере на два щелчка, на автомобиле с механической коробкой передач включить передачу (1-ую или заднего хода), а на автомобиле с автоматической коробкой передач установить рычаг селектора в положение **P**.

РЕКОМЕНДАЦИИ ПО ВОЖДЕНИЮ, ЭКОНОМИЧНЫЙ РЕЖИМ ВОЖДЕНИЯ «ЕСО» (1/5)

Контрольный расход топлива определен стандартным утвержденным методом. Данный метод используется всеми производителями и позволяет сравнивать автомобили между собой. Фактический расход топлива зависит от условий эксплуатации автомобиля, оборудования и стиля вождения. Ниже приведены рекомендации по оптимизации расхода топлива.

В зависимости от комплектации, автомобиль может иметь множество функций для снижения расхода топлива:

- тахометр;
- индикатор переключения передач;
- индикатор стиля вождения;
- баланс маршрута и рекомендации по вождению в режиме «ЕСО» на мультимедийном дисплее;
- режим «ЕСО», включаемый кнопкой ЕСО.

Если автомобиль оборудован соответствующим образом, навигационная система дополнит данную информацию.



Индикатор переключения передач 1

В зависимости от комплектации автомобиля, с целью экономии топлива сигнальная лампа на приборной панели информирует Вас о том, когда лучше перейти на повышенную или пониженную передачу:



включите повышенную передачу;



включите пониженную передачу.

Индикатор стиля вождения 2 (в зависимости от комплектации)

Индикатор указывает в реальном времени выбранный стиль вождения. Сигнальная лампа 2 предупредит вас об этом.

- Зеленый цвет: плавное и экономичное вождение.
- Желтый цвет: недостаточно плавное вождение.
- Оранжевый цвет: слишком динамичное вождение.

Индикатор стиля вождения включается по умолчанию. См. информацию о его отключении в руководстве по эксплуатации мультимедийной системы.



Общий итог за поездку

При остановке двигателя выводится сообщение «Общий итог за поездку» на экране 3. Оно позволяет просмотреть всю информацию, касающуюся последней поездки.

Информация содержит:

- средний расход топлива;
- количество пройденных километров;
- количество сэкономленных километров.

Общая оценка от 0 до 100 оценивает ваше экономичное управление автомобилем. Чем выше оценка, тем ниже расход топлива.

Система дает вам советы для улучшения экономичности.

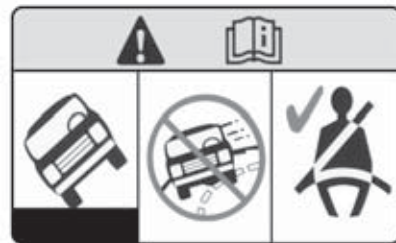
Сохранение избранных маршрутов позволит вам сравнивать показания экономичности.

Дополнительная информация приведена в руководстве по эксплуатации мультимедийной системы.

Автомобили с полноприводной трансмиссией 4x4 (4WD)

На горизонтальном участке дороге и на незагруженном автомобиле рекомендуется трогаться с места на второй передаче.

A



У вашего автомобиля более высокий дорожный просвет и более высокий центр тяжести, чем у обычных легковых автомобилей. Это влечет за собой и более высокую склонность к опрокидыванию при повышенной нагрузке или прохождении поворотов на высокой скорости. Будьте тем более осторожны, чем более нагружен автомобиль (особенно при наличии груза в багажнике на крыше). Убедитесь, что у всех пассажиров правильно пристегнуты ремни безопасности. Об этом напоминает наклейка A на солнцезащитном козырьке.

РЕКОМЕНДАЦИИ ПО ВОЖДЕНИЮ, ЭКОНОМИЧНЫЙ РЕЖИМ ВОЖДЕНИЯ «ЕСО» (3/5)

Режим «ЕСО»

Режим «ЕСО» предназначен для оптимизации расхода топлива. Он влияет на работу некоторых энергоемких систем автомобиля (отопление, кондиционирование воздуха, рулевое управление с усилителем и т. д.) и на некоторые управляющие действия во время движения (разгон, переключение передач, работа системы регулирования скорости движения, замедление и т. д.).



Включение режима

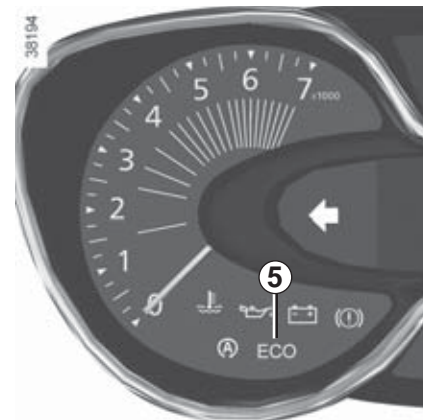
Нажмите выключатель 4.

Сигнальная лампа 5 **ECO** загорится на щитке приборов при включении данного режима.

В процессе движения можно временно выйти из режима «ЕСО» для использования всех мощностных возможностей двигателя.

Для этого следует сильно и до упора нажать на педаль акселератора.

Режим «ЕСО» вновь автоматически включится при отпуске педали акселератора.



Отключение режима

Нажмите выключатель 4.

Сигнальная лампа 5 **ECO** погаснет на щитке приборов при выключении режима.

РЕКОМЕНДАЦИИ ПО ВОЖДЕНИЮ, ЭКОНОМИЧНЫЙ РЕЖИМ ВОЖДЕНИЯ «ЕСО» (4/5)



Рекомендации по вождению, режим вождения «ЕСО»

Управление автомобилем

- Аккуратное движение с небольшой скоростью до полного прогрева двигателя предпочтительнее длительного прогрева двигателя на холостом ходу на стоянке.
- Скорость – дорогое удовольствие.
- «Спортивная» манера вождения стоит дорого – отдайте предпочтение «плавному» стилю управления автомобилем.
- Не нажимайте сильно на педаль акселератора во время движения на промежуточных передачах. Старайтесь всегда использовать высшую возможную передачу.

- Не разгоняйтесь слишком интенсивно.
- Тормозите как можно реже. Старайтесь заранее оценить обстановку на дороге (препятствие или поворот), тогда Вам будет достаточно лишь снять ногу с педали акселератора.
- При движении на подъемах не стремитесь сохранить прежнюю скорость; не нажимайте на педаль акселератора больше, чем при движении по горизонтальному участку дороги: удерживайте ногу на педали акселератора в том же положении.
- Двойное выключение сцепления и «перегазовка» при переключении передач перед остановкой двигателя совершенно излишни на современных автомобилях.

Движение в ненастье и по дороге, залитой водой



Не двигайтесь по затопленному шоссе, если уровень воды выше нижнего края колесных дисков.

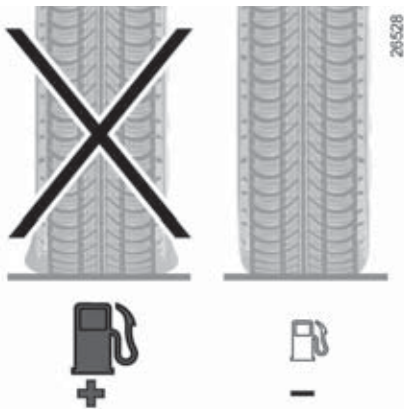


Неудобство управления

Со стороны водителя используйте только напольные коврики оригинальной конструкции, адаптированные к автомобилю, крепящиеся к штатным точкам крепления, и регулярно проверяйте фиксацию этих креплений. Не следует укладывать друг на друга несколько ковриков.

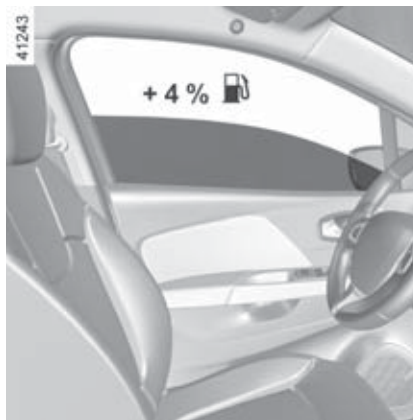
Это создает риск блокировки педалей.

РЕКОМЕНДАЦИИ ПО ВОЖДЕНИЮ, ЭКОНОМИЧНЫЙ РЕЖИМ ВОЖДЕНИЯ «ЕСО» (5/5)



Шины

- Слишком низкое давление воздуха в шинах способствует повышению расхода топлива.
- Установка на автомобиль шин, отличных от рекомендованных изготовителем, также может привести к повышению расхода топлива.



Советы по эксплуатации

- Отдайте предпочтение режиму «ЕСО».
- Потребление электроэнергии ведет к увеличению расхода топлива, поэтому всегда выключайте ненужные электроприборы. **Однако**, из соображений безопасности, оставляйте фары включенными при плохой видимости (чтобы «видеть и быть видимым»).
- Используйте для вентиляции штатные дефлекторы. При скорости 100 км/ч езда с открытыми окнами увеличивает расход топлива на 4 %.
- Не переполняйте бак при заправке во избежание расплескивания топлива.

- На автомобилях с системой кондиционирования воздуха при ее использовании наблюдается увеличение расхода топлива, особенно при движении в городском цикле. В автомобилях с системой кондиционирования без автоматического режима выключайте кондиционер, когда в нем нет необходимости.

Советы, которые помогут Вам уменьшить расход топлива и защитить окружающую среду

- Если автомобиль долго стоял на солнце, перед запуском двигателя откройте на несколько минут двери, чтобы удалить из салона теплый воздух.
- Не езьте с установленным на крыше пустым багажником.
- Перевозите громоздкие грузы на прицепе.
- При буксировке жилого прицепа используйте аэродинамический дефлектор; не забудьте отрегулировать его положение.
- Избегайте использования автомобиля для частых и коротких поездок в сочетании с длительными остановками — это не позволяет двигателю прогреться до нормальной рабочей температуры.

Ваш автомобиль соответствует критериям переработки и использования после утилизации, которые действуют с 2015 г.

Некоторые детали вашего автомобиля были разработаны с учетом их последующей переработки.

Эти детали легко демонтировать для последующей переработки в специализированных установках.

Кроме того, по конструкции, заводским регулировкам и расходу топлива ваш автомобиль соответствует действующим нормам по охране окружающей среды. При создании автомобиля широко применялись технологии по снижению токсичности отработавших газов и энергосберегающие технологии. Расход топлива и уровень токсичности отработавших газов вашего автомобиля зависят также и от Вас. Своевременно обслуживайте автомобиль и соблюдайте указания по его правильной эксплуатации.

Техническое обслуживание

Следует отметить, что ответственность за несоответствие автомобиля нормам, определяющим токсичность его выхлопных газов, возлагается на его владельца.

Кроме того, в случае замены деталей двигателя, системы питания или системы выпуска отработавших газов неоригинальными деталями ваш автомобиль может перестать соответствовать действующим нормам по снижению токсичности отработавших газов.

Все проверки и регулировки вашего автомобиля в соответствии с предписанной производителем программой технического обслуживания, должны производиться на сервисной станции компании-производителя, где имеется все необходимое оборудование, позволяющее выполнять на вашем автомобиле требуемые регулировки.

Регулировки двигателя

– **Свечи зажигания:** оптимальный расход топлива, эффективность и мощность зависят от строгого соблюдения требований, установленных производителем.

При замене свечей зажигания используйте только те свечи, которые подходят для двигателя вашего автомобиля. Обратитесь к представителю производителя.

- **Воздушный фильтр, топливный фильтр:** загрязненные фильтрующие элементы снижают мощность двигателя. Такие фильтрующие элементы подлежат замене.
- **Зажигание и холостой ход:** регулировка не требуется.

Контроль отработавших газов

Система контроля отработавших газов позволяет обнаруживать неисправности устройства очистки отработавших газов автомобиля.

Эти неисправности могут вызвать выброс токсичных веществ или механические повреждения.



Сигнальная лампа на щитке приборов указывает на возможные неисправности системы.

Лампа загорается при включении зажигания и гаснет при запуске двигателя.

- Если лампа горит постоянно, срочно обратитесь на сервисную станцию компании-производителя.
- Если лампа мигает, снижайте обороты двигателя, пока мигание не прекратится. Срочно обратитесь на сервисную станцию компании-производителя.

ОХРАНА ОКРУЖАЮЩЕЙ СРЕДЫ

Ваш автомобиль разработан с учетом соблюдения требований по **защите окружающей среды** в течение всего срока службы: в процессе производства, эксплуатации и утилизации.

Это обязательство подтверждается подписью есо² производителя.

Производство

Ваш автомобиль изготовлен в промышленной зоне с использованием последних технологий, обеспечивающих уменьшение вредного воздействия на природу и прилегающую территорию (снижение потребления воды и энергии, уменьшение звуковых и визуальных вредных факторов, снижение выбросов в атмосферу и в водоемы, сортировка и переработка отходов).

Выхлопные газы

Автомобили оснащены системами снижения токсичности отработавших газов, такими как каталитический нейтрализатор, кислородный датчик и фильтр с активированным углем (последний предотвращает выброс в атмосферу паров бензина из топливного бака).

Внесите и Вы свой вклад в охрану окружающей среды

- Изношенные и замененные в ходе планового техобслуживания вашего автомобиля детали (аккумуляторная батарея, масляный фильтр, воздушный фильтр, элементы питания и т. д.), а также канистры из-под масла или канистры со слитым маслом следует сдавать в специальные приемные пункты.

- Отслуживший свой срок автомобиль следует передать на переработку в уполномоченный для этого центр.
- Всегда соблюдайте требования местного законодательства.

Вторичная переработка деталей

Составные части вашего автомобиля пригодны для вторичной переработки на 85% и для утилизации на 95%.

Для достижения этих характеристик многочисленные детали автомобиля были разработаны с учетом возможности их переработки. Детали и материалы были специально продуманы, чтобы облегчить их разборку и переработку на специальных линиях.

В целях сохранения ресурсов и сырья в автомобиле широко используются детали из пластика, подлежащего переработке, или из возобновляемых ресурсов (растительного и животного происхождения, таких как хлопок и шерсть).

СИСТЕМЫ КОРРЕКЦИИ УПРАВЛЕНИЯ И ПОМОЩИ ПРИ ВОЖДЕНИИ (1/5)

В зависимости от комплектации, автомобиль может быть оборудован:

- антиблокировочной системой (ABS);
- системой стабилизации траектории (ESC) с системой контроля управляемости и антипробуксовочной системой;
- системой помощи при экстренном торможении;
- системой помощи при трогании с места на подъеме.



Системы коррекции позволяют лучше контролировать автомобиль в экстремальных режимах движения под индивидуальный стиль вождения.

Однако эти системы не заменяют водителя. **Они не расширяют возможности автомобиля и не должны побуждать водителя к движению на более высокой скорости.** Даже при наличии данных систем водитель, управляя автомобилем, должен соблюдать осторожность и быть внимательным (водитель должен быть постоянно готов к любым неожиданностям, которые могут возникнуть во время движения).

Антиблокировочная система (ABS)

При интенсивном торможении ABS позволяет избежать блокировки колес и таким образом сохранить контроль над автомобилем.

ABS делает возможным в процессе экстренного торможения объезд возникшего препятствия без столкновения с ним. Эта система позволяет также оптимизировать тормозной путь, в частности, при плохом сцеплении с дорогой (на мокрой дороге и т. п.).

Каждое включение устройства сопровождается вибрацией педали тормоза. Антиблокировочная система ABS не может улучшать характеристики, связанные с условиями сцепления колес с дорогой. Поэтому следует **обязательно** соблюдать правила безопасного вождения (поддерживать безопасную дистанцию до впереди идущего автомобиля).

В случае экстренного торможения нажимайте на педаль тормоза **сильно и продолжительно**. Нет необходимости прибегать к прерывистому нажатию на педаль. ABS скорректирует приложенное в тормозной системе усилие.

СИСТЕМЫ КОРРЕКЦИИ УПРАВЛЕНИЯ И ПОМОЩИ ПРИ ВОЖДЕНИИ (2/5)

Неисправности

- На щитке приборов высвечиваются

значки  и , сопровождаемые сообщениями «ПРОВЕРИТЬ АБС», «ПРОВЕРИТЬ ТОРМ СИСТЕМУ» и «Check ESC»: ABS, ESC и система экстренного торможения отключены. **Возможность торможения автомобиля при этом всегда сохраняется.**

- На щитке приборов высвечиваются

значки , ,  и **STOP** и выводится сообщение «ТОРМОЗА НЕИСПРАВНЫ»: **это указывает на неисправность тормозной системы.**

В обоих случаях обратитесь на сервисную станцию компании-производителя.



Сигнальная лампа **STOP** предписывает Вам в целях безопасности немедленно остановить автомобиль, как только это позволят условия движения. Остановите двигатель и не запускайте его. Обратитесь на сервисную станцию официального дилера.



При этом тормозная система автомобиля частично сохраняет работоспособность. Однако **резкое торможение является крайне опасным**, поэтому необходимо немедленно остановиться, как только позволят условия движения. Обратитесь на сервисную станцию компании-производителя.

СИСТЕМЫ КОРРЕКЦИИ УПРАВЛЕНИЯ И ПОМОЩИ ПРИ ВОЖДЕНИИ (3/5)

Система стабилизации траектории (ESC) с системой контроля управляемости и антипробуксовочной системой

Система стабилизации траектории ESC

Эта система обеспечивает управляемость автомобиля в экстремальных условиях (уклонение от столкновения с препятствием, потеря сцепления с дорогой при повороте и т. д.).

Принцип действия

Датчик на рулевом колесе отслеживает траекторию движения, задаваемую водителем.

Другие датчики, установленные на автомобиле, отслеживают реальную траекторию движения.

Система сравнивает задаваемую водителем траекторию с реальной траекторией автомобиля и, в случае необходимости, воздействует на тормозные механизмы определенных колес и/или ограничивает мощность двигателя. В случае срабатывания системы на щитке приборов мигает сигнальная лампа



Контроль управляемости в повороте

Эта система оптимизирует действие ESC при недостаточной поворачиваемости (при потере передними колесами сцепления с дорогой).

Антипробуксовочная система

Антипробуксовочная система уменьшает пробуксовку ведущих колес и улучшает управляемость автомобиля при трогании с места, при резких ускорениях или торможениях.

Принцип действия


С помощью датчиков, установленных на колесах автомобиля, система измеряет и сравнивает скорость вращения ведущих колес и отслеживает резкое увеличение относительной скорости их вращения. Если колесо начинает пробуксовывать, система подтормаживает колесо, снижая крутящий момент колеса до уровня, обеспечивающего сохранение сцепления колеса с дорогой.

Система также контролирует частоту вращения коленчатого вала двигателя, поддерживая ее на уровне, обеспечивающем сцепление колес с дорогой, независимо от положения педали акселератора.

Неисправности

Если система обнаруживает неисправность, на щитке приборов появляется сообщение «Check ESC» (проверьте ESC) и загораются сигнальные лампы



и . В этом случае система ESC и антипробуксовочная система отключены. Обратитесь на сервисную станцию компании-производителя.



Система позволяет лучше контролировать автомобиль в экстремальных режимах движения и адаптировать его под индивидуальный стиль вождения.

Однако эта система не заменяет водителя. **Она не расширяет возможности автомобиля и не должна побуждать водителя к движению на более высокой скорости.** Даже при наличии данной системы водитель, управляя автомобилем, должен соблюдать осторожность и быть внимательным (водитель должен быть постоянно готов к любым неожиданностям, которые могут возникнуть во время движения).

СИСТЕМЫ КОРРЕКЦИИ УПРАВЛЕНИЯ И ПОМОЩИ ПРИ ВОЖДЕНИИ (4/5)

Система экстренного торможения

Система экстренного торможения дополняет систему ABS и позволяет сократить тормозной путь автомобиля.

Принцип действия

Система способна распознать ситуацию экстренного торможения при резком нажатии на педаль тормоза. В этом случае система экстренного торможения мгновенно развивает максимальное тормозное усилие, при необходимости включая в действие ABS.

Режим экстренного торможения с ABS продолжается до момента отпускания педали тормоза.

Включение указателей поворота в режиме аварийной сигнализации

В зависимости от комплектации автомобиля, при очень резком торможении может автоматически включиться аварийная сигнализация.


Система подготовки экстренного торможения

В зависимости от комплектации автомобиля, если Вы резко отпускаете педаль акселератора, система производит опережающие действия по подготовке тормозной системы к экстренному торможению автомобиля. Это сделано с целью сокращения тормозного пути.

При использовании регулятора скорости:

- если Вы нажимаете педаль акселератора, при ее отпуске система может включиться;
- если Вы не нажимаете педаль акселератора, система не включится.

Неисправности

При обнаружении системой неисправности на щитке приборов появляется сообщение «ПРОВЕРИТЬ ТОРМ СИСТЕМУ» и загорается сигнальная лампа .

Обратитесь на сервисную станцию компании-производителя.



Система позволяет лучше контролировать автомобиль в экстремальном режиме движения и адаптировать его под индивидуальный стиль вождения.

Однако эта система не заменяет водителя. **Она не расширяет возможности автомобиля и не должна побуждать водителя к движению на более высокой скорости.** Даже при наличии данной системы водитель, управляя автомобилем, должен соблюдать осторожность и быть внимательным (водитель должен быть постоянно готов к любым неожиданностям, которые могут возникнуть во время движения).

СИСТЕМЫ КОРРЕКЦИИ УПРАВЛЕНИЯ И ПОМОЩИ ПРИ ВОЖДЕНИИ (5/5)

Система помощи при трогании с места на подъеме

В зависимости от величины уклона, эта система помогает водителю трогаться на подъеме. Она препятствует откату автомобиля назад, в зависимости от крутизны уклона, автоматически поднимая давление в тормозном контуре в момент, когда водитель снимает ногу с педали тормоза для переноса ее на педаль акселератора

Работа системы

Система действует, только когда рычаг переключения передач находится в положении, отличном от нейтрального (положение рычага селектора, отличное от **N** или **P**, для автоматической коробки передач) и автомобиль полностью остановлен (нажатие на педаль тормоза).

Система удерживает автомобиль примерно **2 секунды**. Затем давление в тормозном контуре постепенно снижается и автомобиль движется в зависимости от уклона.



Система помощи при трогании с места на подъеме не всегда может предотвращать откат автомобиля (на очень крутых подъемах и т. п.).

Во всех случаях водитель может предотвратить откат автомобиля назад нажатием на педаль тормоза.

Система помощи при трогании с места на подъеме не должна использоваться для продолжительной остановки: используйте педаль тормоза.

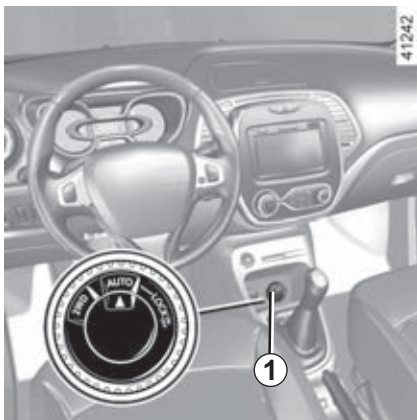
Эта система не предназначена для удержания автомобиля неподвижным на длительное время.

При необходимости используйте педаль тормоза для остановки автомобиля.

Водитель должен оставаться очень внимательным при движении на скользком покрытии или по дороге со слабым сцеплением и/или на уклоне.

Существует опасность получения серьезных травм.

ТРАНСМИССИЯ: полный привод (4WD) (1/4)



Переключение режимов 4x2 (2WD), 4x4 (4WD)

В зависимости от дорожных условий, вы можете выбрать поворотом переключателя **1** один из следующих режимов:

- 2WD;
- AUTO;
- 4WD Lock.

Режим AUTO

Для включения этого режима поверните переключатель **1** в положение **AUTO**.

Принцип действия

В режиме AUTO крутящий момент автоматически распределяется между передними и задними колесами в зависимости от дорожных условий и скорости автомобиля. Такая позиция улучшает устойчивость автомобиля на дороге. Используйте этот режим на любой дороге (сухое покрытие, снег, скользкая дорога и т.д.) или при буксировке прицепа, жилого прицепа и т.п. Для этого режима индикация на щитке приборов не предусмотрена.

Режим 2WD

Для включения этого режима поверните переключатель **1** в положение 2WD. На щитке приборов загорится сигнальная лампа **2WD**.

Принцип действия

В режиме 2WD в качестве ведущих используются только передние колеса. Используйте этот режим на сухих дорогах с хорошим сцеплением.

Для выключения этого режима поверните переключатель **1** в положение «AUTO».

Сигнальная лампа **2WD** гаснет на щитке приборов.

Учтите, что вождение автомобиля по бездорожью не имеет ничего общего с движением по обустроенной дороге.

Чтобы использовать весь потенциал вашего автомобиля, рекомендуется пройти обучение по вождению автомобиля 4x4 (4WD).

Ваша собственная безопасность и безопасность пассажиров зависит от Вас, ваших навыков и вашей внимательности при езде по бездорожью.

ТРАНСМИССИЯ: полный привод (4WD) (2/4)

Режим 4WD Lock

Для включения этого режима поверните переключатель **1** в положение 4WD Lock. Переключатель возвращается в положение «AUTO». На щитке приборов загорится сигнальная лампа **4WD LOCK**.

Принцип действия

В режиме 4WD Lock крутящий момент распределяется между передними и задними колесами в пропорции, оптимальной для движения автомобиля в условиях бездорожья. Этот режим следует использовать только вне проезжих дорог (например, грязь, крутые склоны, песок). Для выключения этого режима снова поверните переключатель **1** в положение «4WD Lock». Сигнальная лампа на щитке приборов гаснет. После выключения двигателя система остается в режиме 4WD Lock в течение одной минуты.

По истечении минуты система переходит в режим 2WD или AUTO в зависимости от положения переключателя.

Примечание: если автомобиль движется в режиме «4WD Lock» со скоростью выше 80 км/ч или со скоростью 60-80 км/ч в течение более чем одной минуты, система автоматически переключается обратно в режим AUTO. Сигнальная лампа погаснет.

4WD LOCK

Особенности полноприводной трансмиссии

Автомобиль может издавать повышенный шум, когда включены режимы AUTO или 4WD Lock. Это не является признаком неисправности. Если система обнаруживает разницу в размерах передних и задних колес (например, при недостаточном давлении в шинах, выраженном износе шин на одной из осей и т.п.), она автоматически переходит в режим 2WD.

На щитке приборов загорится сигнальная лампа **2WD**. Продолжите движение на умеренной скорости и как можно скорее обратитесь на сервисную станцию компании-производителя.

Решением этой проблемы может стать замена шин. Всегда используйте четыре одинаковые шины (одного производителя и конструкции) с одинаковой степенью износа.

Если колеса сильно пробуксовывают, возможен перегрев механических узлов.

Если это происходит:

- сначала мигает сигнальная лампа **4WD LOCK**. Режим 4WD Lock по-прежнему включен, однако рекомендуется как можно скорее остановиться и дать системе остыть (до прекращения мигания лампы);
- если пробуксовка колес продолжается, система автоматически переходит в режим 2WD, чтобы предохранить механические узлы.

Мигает сигнальная лампа **2WD**. При этом нужно как можно скорее выбрать другой режим.

ТРАНСМИССИЯ: полный привод (4WD) (3/4)

В этом случае рекомендуется как можно скорее остановиться и дать системе остыть (до прекращения мигания лампы). Для охлаждения может потребоваться примерно пять минут.

Когда система обнаруживает слишком сильную пробуксовку передних колес, она изменяет режим работы двигателя, чтобы снизить пробуксовку.

Работа ABS в режиме 4WD Lock (автомобили с ABS)

Когда активен режим 4WD Lock, включается режим ABS для движения по бездорожью. В этой ситуации допускается циклическая блокировка колес, чтобы они лучше продавливали почву, что сокращает тормозной путь на сыпучих грунтах. Если включен этот режим:

- маневренность автомобиля в режиме торможения ограничена. Этот режим работы не рекомендуется в условиях очень слабого сцепления (например, на льду);
- может появиться некоторый шум. Это нормально и не является нарушением работы.

Система стабилизации траектории и антипробуксовочная система при движении по бездорожью (автомобили с ESC)

При движении по рыхлому грунту (песок, грязь, глубокий снег) рекомендуется отключать ESC нажатием на выключатель ESC.

В этом случае работает только отдельное подтормаживание буксующих колес. Это обеспечивает передачу крутящего момента на колеса, имеющие большее сцепление с дорогой. Это особенно полезно при включенном полном приводе.

Все функции системы ESC включаются снова при превышении примерно 50 км/ч (60 км/ч в режиме 4WD Lock) или после повторного запуска двигателя, или после повторного нажатия на выключатель ESC.

Неисправности

Если система обнаруживает неисправность, она автоматически переходит в режим 2WD, при этом загорается сигнальная лампа **2WD**.

Продолжите движение на умеренной скорости и как можно скорее обратитесь на сервисную станцию компании-производителя.

При некоторых неисправностях система может не переходить в режим 2WD или в режим 4WD Lock. Режим AUTO остается включенным.

Срочно обратитесь на сервисную станцию компании-производителя.

ТРАНСМИССИЯ: полный привод (4WD) (4/4)



Система 4 ведущих колес

- Какой бы режим ни был выбран, не запускайте двигатель, если не все четыре колеса опираются на грунт, например при использовании домкрата или подкатного стенда.
- Не поворачивайте переключатель режимов при прохождении поворотов, при движении задним ходом или когда колеса сильно буксуют. Выбирайте режим 2WD, AUTO или 4WD Lock, только когда автомобиль движется по прямой.
- Используйте только шины с требуемыми характеристиками.
- Режим 4WD Lock специально предназначен для движения вне **проезжих дорог**. Использование этого режима в любом другом случае может ограничить маневренность автомобиля и вызвать поломку механических узлов автомобиля.
- Всегда устанавливайте на все четыре колеса автомобиля шины с одинаковыми характеристиками (марка, размер, тип, износ и т. п.). Использование шин разной размерности на передних, задних и/или правых и левых колесах может привести к серьезным последствиям как для самих шин, так и для коробки передач, раздаточной коробки и заднего дифференциала.

РЕГУЛЯТОР / ОГРАНИЧИТЕЛЬ СКОРОСТИ: ограничитель скорости (1/3)



Ограничитель скорости – это устройство, которое позволяет не превышать заданную Вами скорость движения, называемую **ограничиваемой скоростью**.



Органы управления

- 1 Главный выключатель «Включение/выключение».
- 2 Активация, занесение в память и увеличение значения ограничиваемой скорости (+).
- 3 Пошаговое уменьшение значения ограничиваемой скорости (-).
- 4 Активация и вызов из памяти сохраненного значения ограничения скорости (R).
- 5 Перевод системы в режим ожидания (с запоминанием значения ограничения скорости) (O).



Включение

Нажмите на выключатель **1** со стороны водителя. Сигнальная лампа **6** загорится оранжевым цветом, и на щитке приборов появится сообщение «ОГРАН. СКОРОСТИ» и знаки тире, которые проинформируют вас о включении ограничителя скорости и о готовности произвести запись значения ограничения скорости.

Для сохранения текущей скорости нажмите на переключатель **2** (+): вместо тире появится значение ограничения скорости.

Минимальное значение, которое можно занести в память, 30 км/ч.



Вождение автомобиля

Когда значение скорости занесено в память, управление автомобилем происходит так же, как и управление автомобилем без системы ограничения скорости, пока скорость автомобиля не станет равной заданному значению скорости.

После того как Вы достигнете занесенного в память значения скорости, любое воздействие на педаль акселератора не позволит превысить запрограммированную скорость движения, за исключением экстренных случаев (см. раздел «Превышение ограничения скорости»).

Изменение величины ограничения скорости

Вы можете изменить установленную скорость ограничителя, последовательно нажимая на:

- кнопку **2 (+)** для увеличения скорости;
- кнопку **3 (-)** для уменьшения скорости.

Превышение значения ограничения скорости

В любой момент можно превысить значение ограничения скорости. Для этого **резко и до упора** нажмите на педаль акселератора (преодолевая ее «сопротивление»).

При превышении скорости на щитке приборов начинает мигать значение ограничения скорости.

Затем отпустите педаль акселератора: ранее выбранный скоростной режим восстановится сразу, как только скорость автомобиля окажется ниже ранее заданного значения скорости.

Случаи, когда ограничитель не может поддерживать заданное ограничение скорости

При движении автомобиля по крутому спуску система не справляется с поддержанием заданного значения скорости. В этом случае на щитке приборов мигает заданное значение скорости.



Функция ограничения скорости не влияет на работу тормозной системы.

РЕГУЛЯТОР / ОГРАНИЧИТЕЛЬ СКОРОСТИ: ограничитель скорости (3/3)

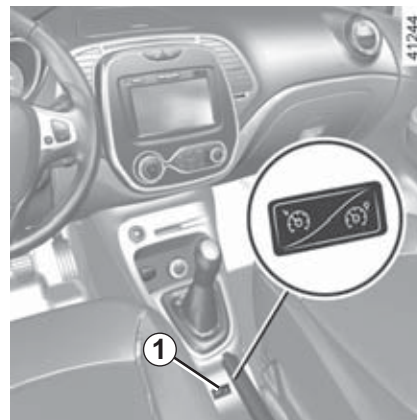


Перевод системы в режим ожидания

Действие ограничителя скорости приостанавливается при нажатии выключателя 5 (O). В этом случае скорость ограничения остается в памяти, а на щитке приборов появляется сообщение «В ПАМЯТИ» с указанием этой скорости.

Вызов сохраненного значения ограничения скорости

Если значение ограничения скорости занесено в память, то его можно вызвать нажатием на выключатель 4 (R).

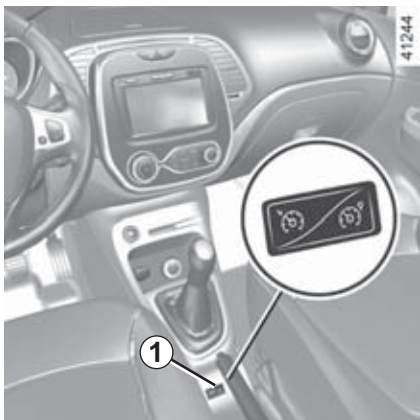


Отключение системы

Если вы нажимаете кнопку 1, режим ограничения скорости будет отменен без сохранения значения ограничения скорости. Оранжевая сигнальная лампа (S) на щитке приборов гаснет, подтверждая выключение системы.

Когда ограничитель скорости находится в режиме ожидания, нажатие на кнопку 2 (+) запустит его, но сохраненное значение скорости не будет учтено: принимается в расчет текущая скорость автомобиля.

РЕГУЛЯТОР / ОГРАНИЧИТЕЛЬ СКОРОСТИ: регулятор скорости (1/4)



Система регулирования скорости выполняет функцию обеспечения движения автомобиля со скоростью, значение которой вы установили; данная скорость называется **регулируемой скоростью**.

Величина регулируемой скорости должна быть выше 30 км/ч.



Функция поддержания скорости не влияет на работу тормозной системы.

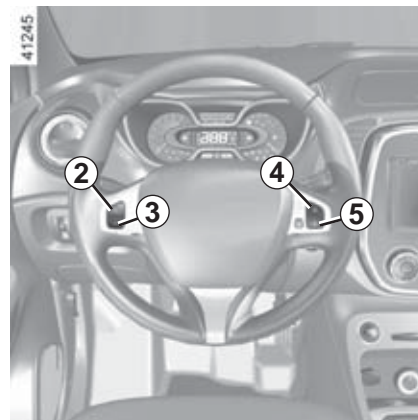


Данная система является дополнительным средством, облегчающим вождение. Однако эта система не заменяет водителя.

Ее наличие ни в коей мере не может отменить необходимость соблюдения водителем ограничений скорости, быть внимательным (водитель всегда должен быть готов затормозить) и ответственным на дороге.

Не следует использовать регулятор скорости в условиях плотного дорожного движения, на извилистой или скользкой дороге (при гололеде, на дороге, покрытой водой, на гравийном покрытии) и при неблагоприятных погодных условиях (туман, дождь, боковой ветер и т. п.).

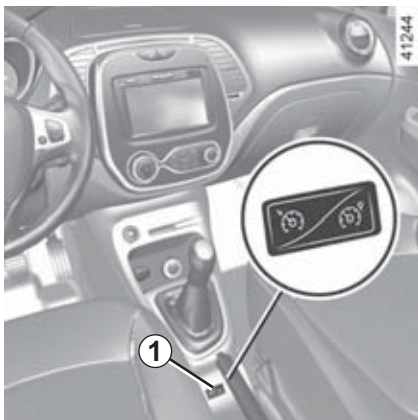
Существует опасность несчастных случаев.



Органы управления

- 1 Главный выключатель «Включение/выключение».
- 2 Включение, запоминание и увеличение регулируемой скорости (+).
- 3 Пошаговое уменьшение заданного значения регулируемой скорости (-).
- 4 Включение функции с вызовом из памяти значения регулируемой скорости (R).
- 5 Перевод системы в режим ожидания (с запоминанием значения регулируемой скорости) (O).

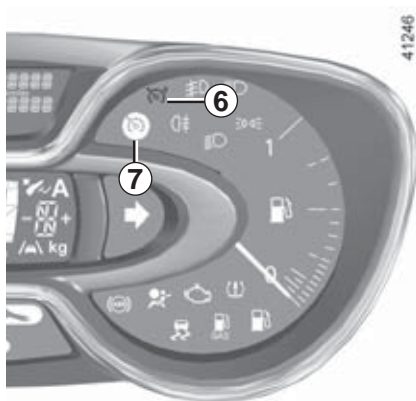
РЕГУЛЯТОР / ОГРАНИЧИТЕЛЬ СКОРОСТИ: регулятор скорости (2/4)



Включение

Нажмите выключатель **1** со стороны .

Сигнальная лампа **6** загорится зеленым цветом, а на щитке приборов появится сообщение «КРУИЗ-КОНТРОЛЬ» (регулятор) и знаки тире, чтобы проинформировать Вас об активации системы регулирования скорости (круиз-контроль) и о готовности произвести запись значения установленной скорости.



Включение регулятора скорости

При постоянной скорости (выше 30 км/ч) нажмите на выключатель **2** (+): функция активируется, и значение скорости заносится в память.

Установленная регулируемая скорость отображается вместо тире, а включение системы подтверждается сигнальной лампой **7** зеленого цвета в дополнение к сигнальной лампе **6**.



Вождение автомобиля

После занесения в память заданного значения скорости и включения регулятора скорости Вы можете отпустить педаль акселератора.



Обратите внимание: мы рекомендуем все же держать ноги вблизи педалей на случай непредвиденной ситуации на дороге.

РЕГУЛЯТОР / ОГРАНИЧИТЕЛЬ СКОРОСТИ: регулятор скорости (3/4)



Изменение установленной скорости автомобиля

Вы можете изменить установленную скорость, последовательно нажимая на:

- выключатель **2** (+) для увеличения скорости,
- выключатель **3** (-) для уменьшения скорости.



Функция поддержания скорости не влияет на работу тормозной системы.

Превышение скорости, поддерживаемой регулятором скорости

Заданная скорость может быть превышена в любой момент нажатием на педаль акселератора. Пока скорость превышена, на щитке приборов мигает показание значения скорости автомобиля, поддерживаемой системой поддержания скорости.

Затем отпустите педаль акселератора: через несколько секунд автомобиль автоматически вернется к начальной установленной скорости.

Случаи, когда регулятор не может поддерживать заданное значение регулируемой скорости

При движении на крутом спуске регулирование скорости не поддерживается системой: в этом случае на щитке приборов мигает заданное значение скорости, информируя Вас об этом.

РЕГУЛЯТОР / ОГРАНИЧИТЕЛЬ СКОРОСТИ: регулятор скорости (4/4)




Перевод системы в режим ожидания

Функция переходит в режим ожидания при воздействии на:


- выключатель 5 (O);
- педаль тормоза;
- педаль сцепления при переводе рычага коробки передач в нейтральное положение, если автомобиль оснащен автоматической коробкой передач.

Во всех трех случаях заданное значение скорости остается занесенным в память и на приборной панели появляется сообщение «В ПАМЯТИ».

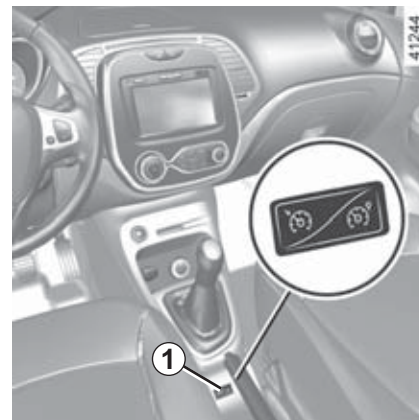
Перевод функции регулятора скорости в режим ожидания подтверждается выключением сигнальной лампы .

Вызов из памяти установленной скорости автомобиля



Занесенное в память значение скорости можно вызвать, если дорожные условия это позволяют (плотность движения, состояние дороги, погодные условия и т. д.). Если скорость автомобиля выше 30 км/ч, нажмите на выключатель 4 (R).

При вызове из памяти значения скорости, включение регулятора подтверждается включением сигнальной лампы .

Примечание. Если ранее записанная скорость значительно превышает текущую, автомобиль начнет резко разгоняться, пока не достигнет заданного значения.



Отключение системы

Если вы нажимаете кнопку 1, функция регулирования скорости будет отменена без сохранения значения скорости. Выключение зеленых сигнальных ламп  и  на щитке приборов подтверждает отключение функции.

При нахождении регулятора в режиме ожидания, при нажатии кнопки 2 (+) регулятор скорости включается в работу, но сохраненное значение скорости не учитывается, а принимается в расчет текущая скорость автомобиля.



Перевод системы регулирования скорости в режим ожидания или ее отключение не приводит к быстрому снижению скорости движения: для торможения следует нажать на педаль тормоза.

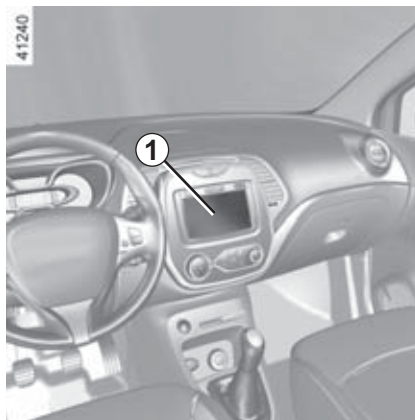
СИСТЕМА КОНТРОЛЯ ДИСТАНЦИИ ПРИ ПАРКОВКЕ (1/2)

Принцип действия

Встроенные (в зависимости от комплектации автомобиля) в задний бампер автомобиля ультразвуковые датчики «измеряют» при включении передачи заднего хода расстояние между автомобилем и препятствием позади автомобиля.

Измерение сопровождается звуковыми сигналами, частота которых увеличивается по мере приближения автомобиля к препятствию. Как только расстояние между автомобилем и препятствием приблизится к 30 сантиметрам, сигнал будет звучать непрерывно.

Примечание. Следите за тем, чтобы ультразвуковые датчики не были закрыты (грязью, снегом и т. п.).



Примечание. В зависимости от комплектации автомобиля, на дисплее 1 может отображаться зона позади автомобиля и раздаваться звуковой сигнал.



Принцип действия

При включении передачи заднего хода обнаруживается большинство объектов, находящихся на примерном расстоянии менее 1,20 метра от задней части автомобиля, раздается короткий звуковой сигнал и, в зависимости от комплектации автомобиля, включается дисплей 1.



Данная система является дополнительным устройством, которое с помощью звуковых сигналов информирует Вас о расстоянии, отделяющем ваш автомобиль от препятствия при маневрировании.

Система не отменяет необходимость для водителя быть внимательным и осторожным при маневрировании.

Водитель всегда должен быть готов к любым неожиданностям, которые могут возникнуть при вождении. При маневрировании следует внимательно относиться к возможному появлению на пути детей, животных, детской коляски, велосипедиста или к наличию небольших препятствий (например, камня средних размеров, столбика и т. п.).

СИСТЕМА КОНТРОЛЯ ДИСТАНЦИИ ПРИ ПАРКОВКЕ (2/2)




Отключение системы

Чтобы выключить систему, нажмите на выключатель **2**.

Встроенная в выключатель сигнальная лампа загорится, напоминая о том, что система отключена.

При последующем нажатии на выключатель система включится, а сигнальная лампа погаснет.

Неисправности

В зависимости от комплектации автомобиля, при обнаружении системой нарушения работы на щитке приборов может появиться сообщение «проверьте систему помощи при парковке», сопровождаемое включением сигнальной лампы  и коротким звуковым сигналом в течение 5 секунд. Обратитесь на сервисную станцию компании-производителя.



Удар днищем при маневрировании (например, о бордюрный камень, тротуар или другой элемент городской инфраструктуры) может привести к повреждению автомобиля (например, деформации оси).

Если это произошло, во избежание несчастного случая обратитесь на сервисную станцию для проверки состояния автомобиля.

КАМЕРА ЗАДНЕГО ВИДА (1/2)



Принцип действия

При включении передачи заднего хода (и в течение около 5 секунд после включения другой передачи) камера **1**, расположенная рядом с фонарями освещения номерного знака, передает изображение обстановки позади автомобиля на сенсорный экран **2**, на котором также указаны габариты автомобиля.



Особенность:

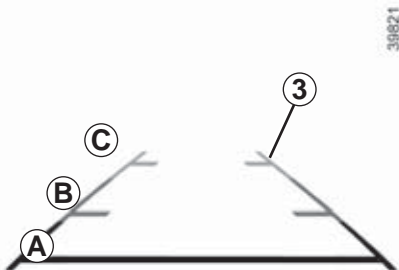
- следите за тем, чтобы камера заднего вида не была закрыта (грязью, снегом и т. п.);
- в зависимости от комплектации автомобиля, Вы можете настроить некоторые параметры на сенсорном экране **2**. См. инструкцию по применению мультимедийного оборудования.



Эта система является дополнительным средством, облегчающим вождение. Несмотря на её наличие, водитель должен быть всегда осторожен и внимателен.

Водитель всегда должен быть готов к любым неожиданностям, которые могут возникнуть при вождении. При маневрировании следует внимательно относиться к возможному появлению на пути детей, животных, детской коляски, велосипедиста или к наличию небольших препятствий (например, камня средних размеров, столбика и т. п.).

КАМЕРА ЗАДНЕГО ВИДА (2/2)



Неподвижный габарит 3

Неподвижный габарит **3** состоит из цветных меток **A**, **B** и **C**, соответствующих расстоянию от задней части автомобиля до препятствия:

- **A** (красный) – при расстоянии примерно 30 сантиметров от автомобиля;
- **B** (желтый) – при расстоянии примерно 70 сантиметров от автомобиля;
- **C** (зеленый) – при расстоянии примерно 150 сантиметров от автомобиля.

Этот габарит остается неподвижным и показывает траекторию движения автомобиля, если колеса находятся в положении движения по прямой.

На экране отображается зеркальное изображение.

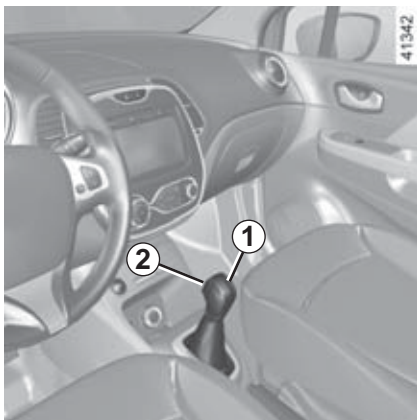
Габариты являются изображениями, спроецированными на плоскую дорогу, эти изображения следует игнорировать, когда они накладываются на вертикальный объект или на предмет, лежащий на дороге.

Изображение объектов, появляющееся на краю экрана, может быть искажено.

В случае слишком сильной освещенности (снег, автомобиль под прямыми солнечными лучами и т.п.) обзор камеры может быть нарушен.

При открытом или плохо закрытом багажнике, в зависимости от комплектации автомобиля, на дисплее может появиться сообщение «БАГАЖНИК ОТКРЫТ»; при этом изображение с камеры пропадет.

АВТОМАТИЧЕСКАЯ КОРОБКА ПЕРЕДАЧ (1/3)



Селектор 1

P: стоянка

R: задний ход

N: нейтральное положение

D: автоматический режим

M: ручной режим

4: индикация включенной передачи в ручном режиме переключения.

Примечание: нажмите кнопку **2** для переключения из положения D или N в положение R или P.



Запуск двигателя

Установите рычаг селектора **1** в положение **P**, включите зажигание.

Для перевода рычага из положения **P** необходимо нажать на педаль тормоза, а затем на кнопку разблокировки **2**.

Нажмите на педаль тормоза (сигнальная лампа **3** на дисплее погаснет) и передвиньте рычаг коробки передач из положения **P**.

Переводить рычаг в положение **D** или **R** разрешается только на остановленном автомобиле при нажатой педали тормоза и отпущенной педали акселератора.

Вождение в автоматическом режиме

Переведите селектор **1** в положение **D**.

В большинстве случаев при обычных условиях дорожного движения при движении вперед вам больше не потребуется пользоваться рычагом селектора: переключения передач будут происходить автоматически в нужный момент и при оптимальных оборотах двигателя, так как автоматическая система учитывает нагрузку автомобиля, профиль дороги и выбранный вами стиль вождения.

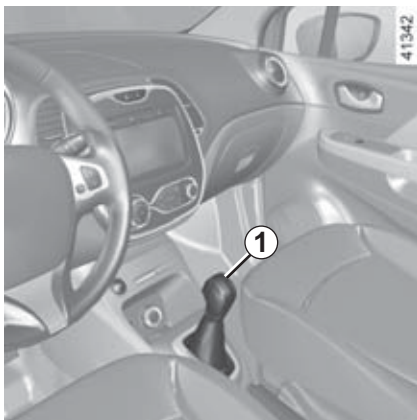
Экономичное вождение

Во время движения автомобиля в обычных условиях рычаг должен постоянно находиться в положении **D**. При этом удерживайте педаль акселератора слегка нажатой для автоматического переключения передач на работу при меньших оборотах двигателя.

Интенсивный разгон и обгон

С силой до упора нажмите на педаль акселератора (до преодоления сопротивления перемещению педали).

Это позволит с учетом возможностей двигателя перейти на оптимальную пониженную передачу.



Вождение в неавтоматическом режиме

Установите рычаг коробки передач **1** в положение **D**, затем передвиньте его влево.

Последовательными нажатиями на рычаг селектора можно переключать передачи вручную:

- чтобы перейти на пониженную передачу, переведите рычаг переключения передач вперед;
- чтобы перейти на повышенную передачу, переведите рычаг переключения передач назад.

Включенная передача отображается на дисплее на щитке приборов.

Особые случаи

В некоторых режимах движения (например, в режиме защиты двигателя, во время работы системы стабилизации траектории (ESC) и т. п.) автоматическая коробка передач может самостоятельно включить необходимую передачу.

Кроме того, чтобы не выполнять «ложных включений», автоматический режим может отказаться от выполнения переключения передач; в этом случае индикация передачи будет мигать в течение нескольких секунд, чтобы предупредить вас об этом.

Особые условия движения

- Если профиль дороги и ее извилистость не позволяют двигаться в автоматическом режиме (например, в горах), следует перейти на ручной режим переключения передач. Это необходимо, чтобы избежать последовательных переключений передач, задаваемых автоматикой на подъеме, и чтобы обеспечить торможение двигателем на длинных спусках.
- В очень холодную погоду во избежание остановки двигателя следует немного подождать перед переводением рычага из положения **P** или **N** в положение **D** или **R**.

При остановке на подъеме не следует держать ногу на педали акселератора.

Риск перегрева автоматической коробки передач.

АВТОМАТИЧЕСКАЯ КОРОБКА ПЕРЕДАЧ (3/3)

Стоянка автомобиля

После полной остановки автомобиля, удерживая ногу на педали тормоза, переведите селектор в положение **P**, при этом коробка передач будет в нейтральном состоянии, а привод ведущих колес механически заблокирован.

Включите стояночный тормоз.



Удар нижней части автомобиля о бордюрный камень, тротуар и т. п. при маневрировании может повлечь за собой повреждение автомобиля (например, деформацию деталей ходовой части).

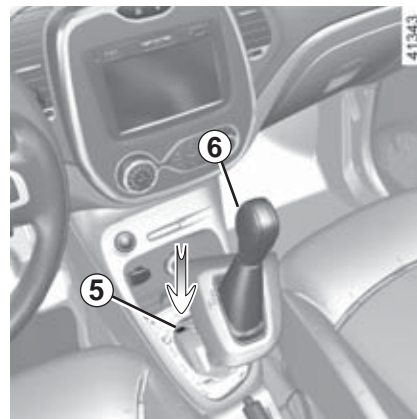
Если это произошло, во избежание несчастного случая обратитесь на сервисную станцию для проверки состояния автомобиля.

Неисправности

- **Во время движения** на щитке приборов появилось сообщение «Проверьте коробку передач», это свидетельствует о неисправности.
Срочно обратитесь на сервисную станцию компании-производителя.
- **Если во время движения** на щитке приборов появляется сообщение «Перегрев коробки передач», следует остановить автомобиль при первой возможности и подождать, пока коробка передач не остынет и сообщение не исчезнет.
- **О буксировке автомобиля, оснащенного автоматической коробкой передач**, см. в разделе «Буксировка» в главе 5.



Из соображений безопасности, ни в коем случае не выключайте зажигание до полной остановки автомобиля.



Если при нажатой педали тормоза рычаг селектора оказался заблокированным в положении **P**, то его можно вывести из этого положения вручную. Для этого освободите основание рычага, затем вставьте приспособление (с прочным стержнем) в отверстие **5** и одновременно с этим нажмите кнопку **6**, чтобы разблокировать рычаг.

Срочно обратитесь на сервисную станцию официального дилера.

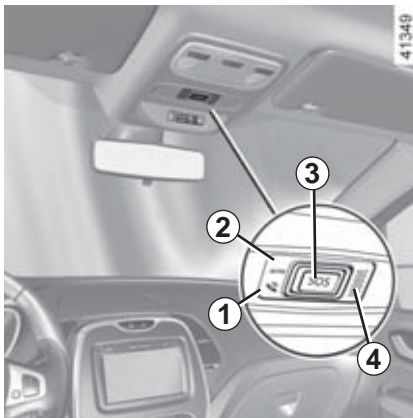
ВЫЗОВ ЭКСТРЕННОЙ ПОМОЩИ (1/2)

Если эта система входит в комплектацию автомобиля, она позволяет автоматически или вручную вызвать экстренную помощь в случае дорожного происшествия или возникновения угрозы здоровью, чтобы ускорить прибытие соответствующих служб.

Если Вы используете функцию экстренного вызова для сообщения о дорожном происшествии, свидетелем которого Вы являетесь, Вам необходимо сразу же, как только позволят условия транспортного потока, остановить свой автомобиль поблизости от места происшествия с соблюдением мер безопасности, чтобы экстренные службы по Вашему местоположению смогли определить место дорожного происшествия.



Функцию экстренного вызова необходимо использовать только в случае серьезного дорожного происшествия, к которому Вы оказались причастны непосредственно или в качестве свидетеля, либо в случае ухудшения самочувствия, создающего угрозу для Вас, Ваших пассажиров и других участников дорожного движения.



- 1 Индикатор доступности телефонной сети: включен, если сеть доступна (мигает зеленым цветом), и выключен, если сеть недоступна.
- 2 Сигнальная лампа автоматического режима;
- 3 Выключатель экстренного сигнала («SOS»);
- 4 Микрофон;
- 5 Громкоговоритель.



При дорожном происшествии Вам необходимо оставаться рядом с автомобилем, чтобы Вы могли ответить на вызов от телефонного центра экстренной службы.



Вызов экстренной помощи всегда осуществляется в следующем порядке:

- включается сигнал вызова экстренных служб;
- передаются данные, имеющие отношение к происшествию;
- осуществляется голосовое общение с оператором экстренной службы;
- при необходимости запрашивается экстренная помощь.

Для функции вызова экстренной помощи предусмотрены два режима:

- автоматический режим;
- ручной режим;

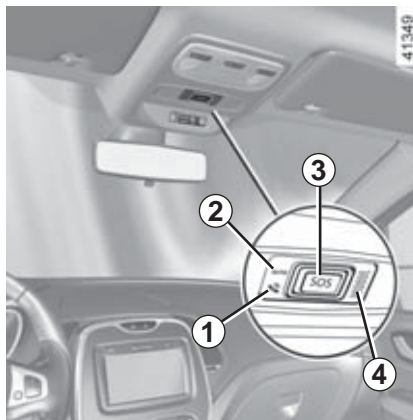
ВЫЗОВ ЭКСТРЕННОЙ ПОМОЩИ (2/2)

Автоматический режим

Когда сигнальная лампа **2** горит, это означает, что включен автоматический режим.

Экстренный вызов совершается автоматически в случае дорожного происшествия, при этом в телефонный центр отправляются связанные с ним данные (идентификационный номер автомобиля, время вызова, местоположение автомобиля, направление его движения и т. д.).

Функция автоматического экстренного вызова активирована по умолчанию, ее можно отключить по просьбе клиента в сервисном центре.



Ручной режим

Вызов экстренной помощи осуществляется нажатием выключателя **3**.

Для функции вызова экстренной помощи предусмотрены два режима:

- при обычной ситуации — нажать и удерживать выключатель **3** более 3 секунд;
- при чрезвычайной и панической ситуации — нажать выключатель **3** пять раз за менее чем 10 секунд.

При непреднамеренном включении вызовов можно отменить, нажав и удерживая выключатель **3** в течение 2-х секунд, прежде чем будет установлено соединение с телефонным центром.

После установления соединения вызов может быть прекращен только со стороны телефонного центра.

Неисправности

В некоторых случаях функция экстренного вызова может не работать:

- система исправна, но телефонная сеть недоступна;
- элемент питания разряжен;
- ...

Если система обнаруживает неисправность, сигнальная лампа **1** загорается красным цветом. В этом случае следует незамедлительно обратиться к официальному дилеру.

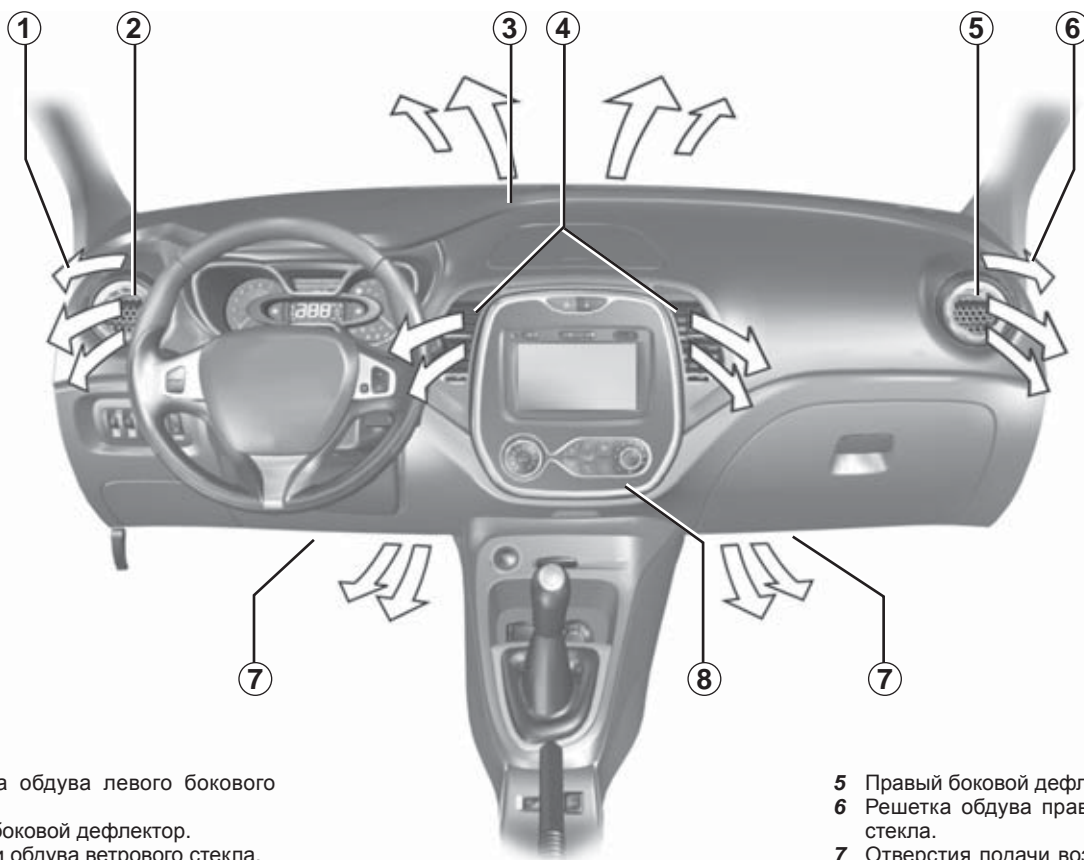
Проверяйте состояние элемента питания. Его срок службы составляет примерно 4 года (при необходимости замены сигнальная лампа **1** загорается красным светом).

Обратитесь к официальному дилеру

Глава 3: Комфорт

Вентиляция салона	3.2
Кондиционер с ручным управлением	3.4
Автоматическая система кондиционирования воздуха	3.7
Система кондиционирования воздуха: информация и советы по эксплуатации	3.11
Стеклоподъемники	3.12
Освещение салона	3.14
Размещение вещей, оборудование салона, солнцезащитный козырек	3.15
Пепельница, прикуриватель, розетка для электроаксессуаров	3.19
Задние подголовники	3.20
Заднее многоместное сиденье: функциональные возможности	3.21
Багажное отделение	3.23
Задняя полка	3.24
Перевозка вещей в багажном отделении	3.25
Перевозка грузов: тягово-цепное устройство	3.26
Опоры крепления багажника крыши. Спойлер	3.27
Мультимедийное оборудование	3.28

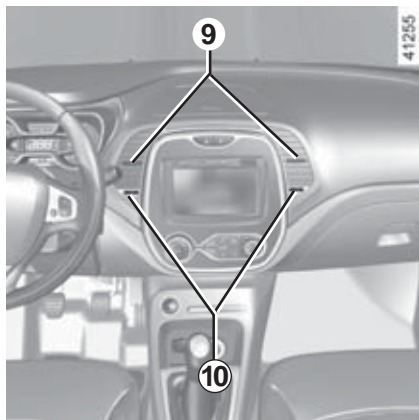
ВЕНТИЛЯЦИЯ САЛОНА: дефлекторы, отверстия подачи воздуха (1/2)



- 1 Решетка обдува левого бокового стекла.
- 2 Левый боковой дефлектор.
- 3 Решетки обдува ветрового стекла.
- 4 Центральные дефлекторы.

- 5 Правый боковой дефлектор.
- 6 Решетка обдува правого бокового стекла.
- 7 Отверстия подачи воздуха к ногам пассажиров и водителя.
- 8 Панель управления.

ВЕНТИЛЯЦИЯ САЛОНА: дефлекторы, отверстия подачи воздуха (2/2)



Центральные дефлекторы

Подача воздуха

Управляется вращением регулятора **10** (с преодолением небольшого сопротивления).

Вправо: максимальный воздушный поток.

Влево: подача перекрыта.

Направление потока воздуха

Передвиньте ручку **9** в нужное положение.



Боковые дефлекторы

Подача воздуха

Чтобы открыть дефлектор **11**, нажмите на него (в точке **12**) и переместите в желаемое положение.

Направление потока воздуха

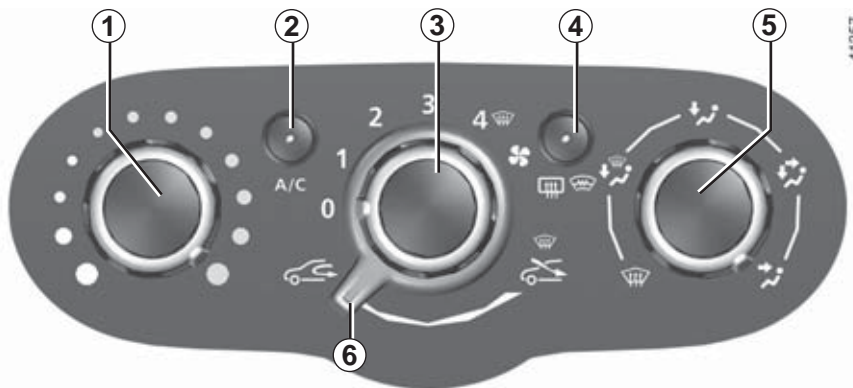
Для изменения направления потока воздуха поверните дефлектор **11**.



Не помещайте и не впрыскивайте никакие посторонние предметы и средства в систему вентиляции автомобиля (например, при появлении неприятного запаха и т.п.).

Существует опасность повреждения или пожара.

КОНДИЦИОНЕР С РУЧНЫМ УПРАВЛЕНИЕМ (1/3)



41257

Органы управления

- 1 Регулировка температуры воздуха.
- 2 Включение и выключение кондиционера.
- 3 Регулировка частоты вращения вентилятора.
- 4 Обогрев заднего стекла, ветрового стекла и, в зависимости от автомобиля, зеркал заднего вида.
- 5 Распределение потоков воздуха.
- 6 Включение режима рециркуляции воздуха (режим изоляции салона от наружного воздуха).

Информация и советы по эксплуатации: см. раздел «Система кондиционирования воздуха: информация и советы по эксплуатации».

В зависимости от комплектации автомобиля, при программировании функции дистанционного запуска двигателя в режиме «Запуск каждые 2 часа» перед выходом из автомобиля необходимо отключить систему вентиляции.

См. инструкцию по использованию мультимедийного оборудования автомобиля.

Регулирование температуры воздуха

Установите ручкой переключателя 1 желаемую температуру воздуха. Чем больше ручка сдвинута в сторону красной зоны, тем выше температура.

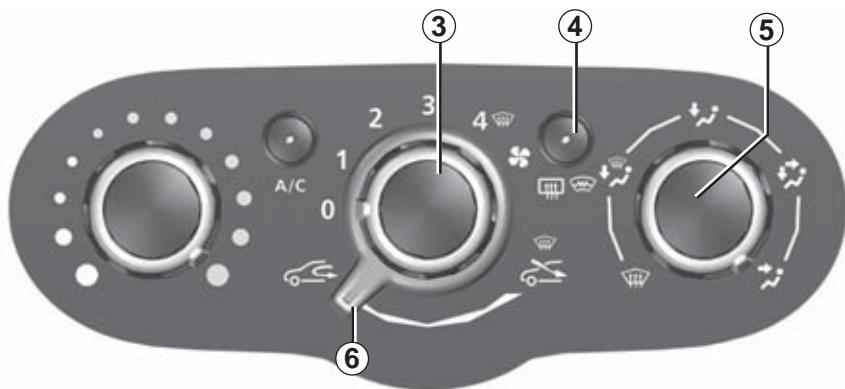
Регулировка скорости вращения вентилятора

Выберите положение регулятора 3 от 0 до 4. Чем дальше регулятор повернут вправо, тем больше воздуха подается в салон. Для полного перекрытия поступления воздуха и выключения системы вентиляции установите регулятор 3 в положение 0.


Система остановлена: вентиляция воздуха в салоне автомобиля выключена (автомобиль стоит), но при движении автомобиля Вы можете почувствовать слабый поток воздуха.

Длительное использование режима 0 может привести к запотеванию ветрового стекла и боковых стекол, а также к появлению неприятных запахов, поскольку воздух в салоне автомобиля не будет обновляться.

КОНДИЦИОНЕР С РУЧНЫМ УПРАВЛЕНИЕМ (2/3)



Включение режима рециркуляции воздуха (режим изоляции салона от наружного воздуха)

Переведите регулятор **6** в положение .

В этом режиме воздух забирается из салона и рециркулирует в нем без доступа наружного воздуха.

Режим рециркуляции воздуха позволяет:

- изолировать салон от наружного воздуха (при движении на участках с загрязненной атмосферой и т. п.);
- ускорить достижение необходимой температуры воздуха в салоне автомобиля.

Длительное использование режима рециркуляции воздуха может привести к запотеванию ветрового стекла и боковых стекол, а также к появлению неприятных запахов, поскольку воздух в салоне автомобиля не будет обновляться.

Как только надобность в рециркуляции воздуха отпадет, мы рекомендуем вернуться к нормальному режиму работы системы (с поступлением наружного воздуха), повернув регулятор **6** вправо.

Быстрый обдув

Поверните ручки **3**, **5** и **6** в положения



- забор наружного воздуха;
- максимальная вентиляция;
- обдув.

Включение кондиционера позволяет ускорить отпотевание.

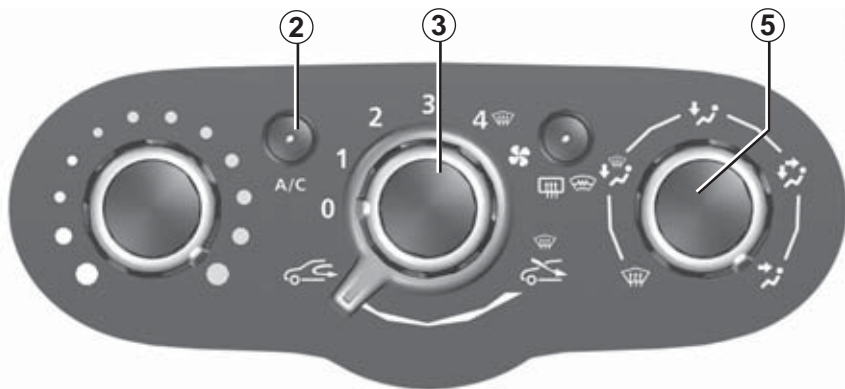


Заднее стекло с обогревом, ветровое стекло с электрообогревом и наружные зеркала заднего вида

При работающем двигателе нажмите кнопку **4** (сигнальная лампа загорится). В зависимости от комплектации автомобиля данная функция включает обогрев заднего стекла, наружных зеркал заднего вида с электроприводом и ветрового стекла.

Для отключения функции возможны два варианта:

- автоматически, после установленного в системе времени (индикатор гаснет);
- при повторном нажатии на кнопку **4** (при этом сигнальная лампа гаснет).



Распределение воздуха, поступающего в салон

Поверните регулятор **5** для выбора варианта распределения потоков воздуха.



Воздух поступает в салон только через дефлекторы, расположенные на щитке приборов.



Воздух направляется к ногам пассажиров и к дефлекторам, расположенным на приборной панели.



Воздух направляется в основном к ногам пассажиров.

Чтобы воздух направлялся только к ногам пассажиров, закройте дефлекторы, расположенные на приборной панели.



Воздух поступает в салон через все дефлекторы, решетки обдува передних боковых стекол и ветрового стекла и отверстия для обогрева ног пассажиров.



Весь воздушный поток направляется на ветровое стекло и в сопла обогрева ветрового стекла и боковых передних стекол.

Включение или выключение кондиционера

С помощью кнопки **2** можно включать (сигнальная лампа горит) или выключать (сигнальная лампа не горит) кондиционер.

Система кондиционирования воздуха не включается, если ручка **3** находится в положении 0.

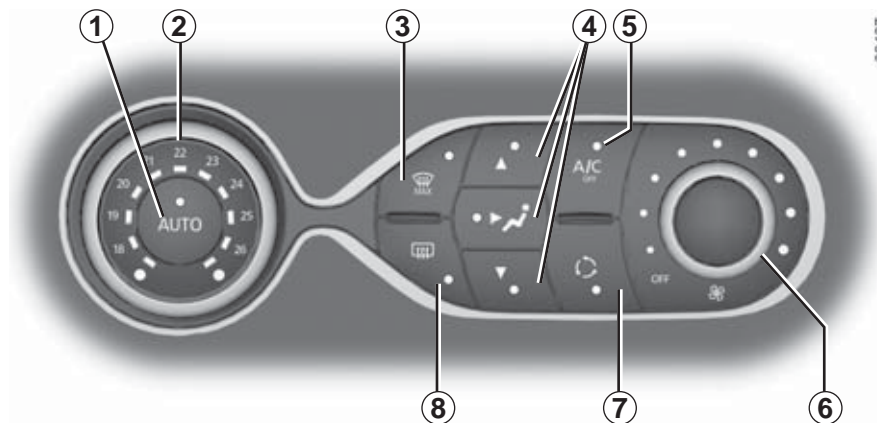
Система кондиционирования воздуха обеспечивает:

- снижение температуры воздуха в салоне;
- ускоренное отпотевание стекол.

Кондиционер не работает при низкой температуре наружного воздуха.

При работе кондиционера возрастает расход топлива (выключайте кондиционер, когда в нем нет надобности).

АВТОМАТИЧЕСКАЯ СИСТЕМА КОНДИЦИОНИРОВАНИЯ ВОЗДУХА (1/4)



Органы управления

(в зависимости от комплектации автомобиля)

- 1 Автоматический режим.
- 2 Регулировка температуры воздуха
- 3 Функция «Обеспечение обзора» и, в зависимости от комплектации автомобиля, ветровое стекло с электрообогревом.
- 4 Регулировка распределения воздуха в салоне.
- 5 Управление системой кондиционирования воздуха.
- 6 Регулировка частоты вращения вентилятора.
- 7 Рециркуляция воздуха.
- 8 Обогрев заднего стекла и, в зависимости от комплектации автомобиля, зеркал заднего вида.

Автоматический режим

Автоматическая система кондиционирования гарантирует (за исключением экстремальных погодных условий) хорошую обзорность и комфортные условия в салоне автомобиля при оптимальном расходе топлива. Система регулирует скорость вентиляции, распределение воздуха, рециркуляцию воздуха, включение или выключение системы кондиционирования воздуха и температуру воздуха.

AUTO: оптимальный режим достижения выбранного уровня комфорта в зависимости от внешних условий. Нажмите кнопку 1.

Изменение скорости вращения вентилятора

В автоматическом режиме система кондиционирования устанавливает оптимальную для достижения и поддержания комфортных условий скорость вращения вентилятора.

Вы можете в любой момент отрегулировать скорость подаваемого воздуха вращением регулятора 6 для увеличения или уменьшения скорости вентиляции.

Регулирование температуры воздуха

Установите ручкой 2 желаемую температуру воздуха.

Температура поступающего в салон воздуха увеличивается при повороте ручки регулятора вправо.

Особенность: при предельных настройках включается максимальное охлаждение или нагрев («18 °C» и «26 °C»).

АВТОМАТИЧЕСКАЯ СИСТЕМА КОНДИЦИОНИРОВАНИЯ ВОЗДУХА (2/4)

Функция «обеспечение обзора»

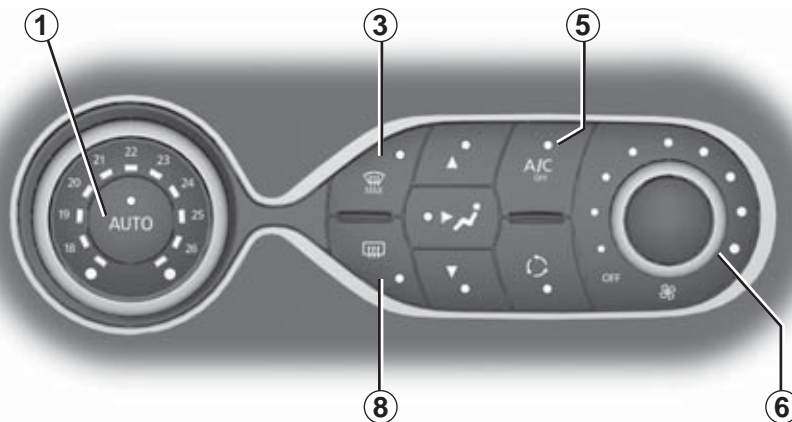
Нажмите кнопку **3**, загорится встроенная сигнальная лампа.

Данная функция обеспечивает быстрый обдув, обогрев и отпотевание ветрового стекла, заднего стекла, передних боковых стекол и наружных зеркал заднего вида (в зависимости от комплектации автомобиля). При этом принудительно включается кондиционер и обогрев заднего стекла.

Чтобы выключить обогрев заднего стекла, нажмите кнопку **8**, встроенная сигнальная лампа погаснет.

Если автомобиль оснащен ветровым стеклом с электрообогревом, обогрев включается одновременно с функцией «Обеспечение обзора». Обогрев автоматически выключается через заданный системой промежуток времени.

Для отключения этой функции нажмите кнопку **3** или **1** или настройте скорость подаваемого воздуха вращением регулятора **6**.



39427

Включение или выключение кондиционера

В автоматическом режиме система осуществляет включение или выключение кондиционера в зависимости от внешних климатических условий.

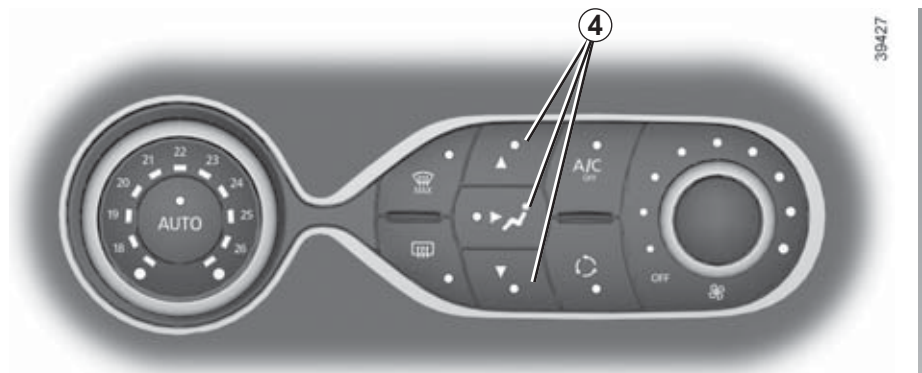
Нажмите на кнопку **5** для быстрого отключения кондиционера, при этом загорится встроенная сигнальная лампа.

Электрообогрев заднего стекла

Нажмите кнопку **8**, загорится встроенная сигнальная лампа. Эта функция обеспечивает быстрое отпотевание заднего стекла и наружных зеркал заднего вида с электрообогревом (если автомобиль оборудован такими зеркалами).

Для отключения этой функции нажмите на кнопку **8** еще раз. По умолчанию обдув выключается автоматически.

Некоторые кнопки имеют сигнальные лампы, указывающие на состояние системы.



Изменение распределения воздуха в салоне автомобиля

Нажмите на одну из кнопок **4**. Встроенная сигнальная лампа кнопки загорится.

Вы можете выбрать одновременно два или три положения, нажав соответственно на две или три кнопки **4**.



Воздух поступает в салон через сопла обдува передних боковых стекол, ветрового стекла и вентиляционные отверстия у ног пассажиров.



Воздух поступает в салон только через дефлекторы, расположенные на приборной панели.

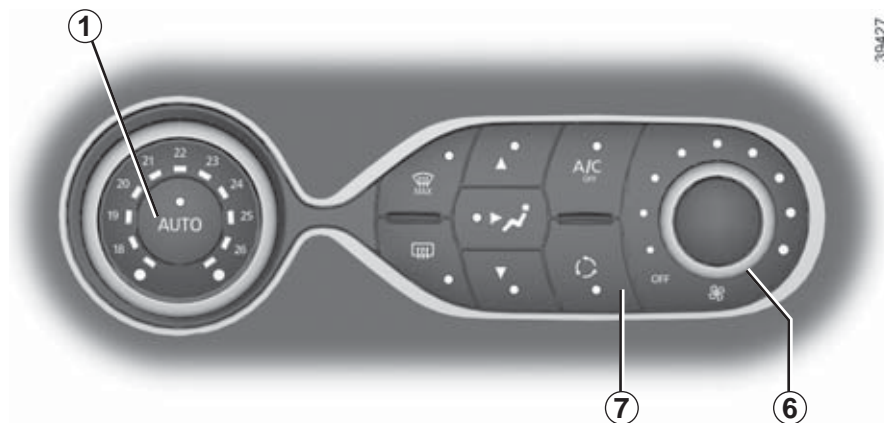


Воздух направляется в основном к ногам пассажиров.

В зависимости от комплектации автомобиля, при программировании функции дистанционного запуска двигателя в режиме «Запуск каждые 2 часа» перед выходом из автомобиля необходимо отключить систему вентиляции.

См. инструкцию по использованию мультимедийного оборудования автомобиля.

АВТОМАТИЧЕСКАЯ СИСТЕМА КОНДИЦИОНИРОВАНИЯ ВОЗДУХА (4/4)



Рециркуляция воздуха



(изоляция салона)

Эта функция выполняется автоматически, но вы можете включить ее вручную; при включении загорается сигнальная лампа, встроенная в кнопку **7**.

Обдув/обогрев всегда является приоритетным по отношению к рециркуляции воздуха.

Примечание:

- в режиме рециркуляции воздух забирается из салона и вновь поступает в салон, не смешиваясь с наружным воздухом;
- режим рециркуляции позволяет перекрыть доступ наружного воздуха (при движении на участках с загрязненным воздухом и т. п.);
- позволяет ускорить достижение необходимой температуры воздуха в салоне автомобиля.

Использование в ручном режиме

Нажмите кнопку **7**, загорится встроенная сигнальная лампа.

Продолжительное использование режима рециркуляции воздуха может привести к появлению запахов и к запотеванию стекол из-за отсутствия притока свежего наружного воздуха.

Поэтому рекомендуется, как только необходимость в рециркуляции воздуха отпадет, вернуться к автоматическому режиму работы системы, повторно нажав на кнопку **7**.

Для отключения этой функции нажмите кнопку **7** или **1** еще раз.

Выключение системы

Поверните переключатель **6** в положение «OFF» для остановки системы. Для запуска системы поверните переключатель **6** еще раз для выбора скорости вентиляции и нажмите на кнопку **1**.

СИСТЕМА КОНДИЦИОНИРОВАНИЯ ВОЗДУХА: информация и советы по эксплуатации

Советы по эксплуатации

В некоторых случаях (система кондиционирования воздуха отключена, рециркуляция воздуха включена, скорость вентиляции нулевая или слабая и т. д.) вы можете заметить запотевание на стеклах и ветровом стекле автомобиля.

Для удаления запотевания используйте функцию «**обеспечение обзора**»; во избежание запотевания в дальнейшем рекомендуется использовать систему кондиционирования воздуха в автоматическом режиме.

Техническое обслуживание

Периодичность проверки см. в сервисной книжке или карточке техобслуживания и гарантии.



Не помещайте и не впрыскивайте никакие посторонние предметы и средства в систему вентиляции автомобиля (например, при появлении неприятного запаха и т.п.).

Существует опасность повреждения или пожара.

Расход топлива

Работа системы кондиционирования воздуха приводит к увеличению расхода топлива, особенно при движении в городских условиях.

В автомобилях, оборудованных системой кондиционирования без автоматического режима, выключайте кондиционер, когда в нем нет необходимости.

Советы, которые помогут Вам уменьшить расход топлива и защитить окружающую среду

Двигайтесь с открытыми дефлекторами и поднятыми стеклами.

Если ваш автомобиль находился на стоянке в очень жаркую погоду или под прямыми лучами солнца, рекомендуем проветрить его салон в течение нескольких минут, прежде чем запустить двигатель.

Нарушения работы

В большинстве случаев при обнаружении неисправности системы следует обращаться на сервисную станцию компании-производителя.

– **Снижение эффективности системы обогрева и обдува стекол или работы кондиционера.**

Причиной этого может быть загрязнение фильтра системы вентиляции салона.

– **Отсутствует подача холодного воздуха, подается неохлажденный воздух.**

Проверьте положение органов управления и состояние предохранителей. Если ситуация не изменилась, отключите систему.

Наличие воды под автомобилем

После продолжительной работы кондиционера под автомобилем может скапливаться вода — это нормально.



Не открывайте холодильный контур кондиционера. Попадание хладагента на кожу и в глаза опасно.

СТЕКЛОПОДЪЕМНИКИ (1/2)



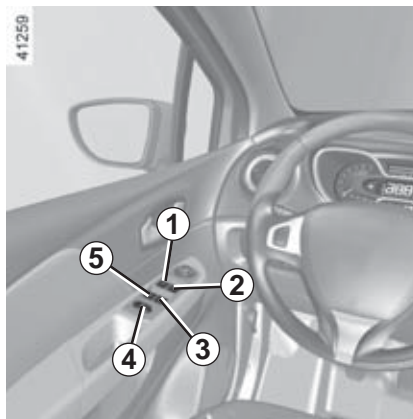
Обеспечение безопасности пассажиров на задних сиденьях

Водитель может заблокировать задние электрические стеклоподъемники, нажав на выключатель **4**. Сообщение подтверждения появляется на щитке приборов.

Ответственность водителя

Выходя из автомобиля, никогда не оставляйте ключ-карту RENAULT в салоне, а также никогда не оставляйте в салоне ребенка, взрослого с ограниченными возможностями или домашнее животное, даже на короткое время. Они могут подвергнуть риску себя и других людей, вызвав самопроизвольный запуск двигателя или приведя в действие оборудование автомобиля (например, изменив положение рычага переключения передач или включив стеклоподъемники). В случае защемления какой-либо части тела немедленно опустите стекло, нажав на соответствующий выключатель.

Существует опасность получения серьезных травм.



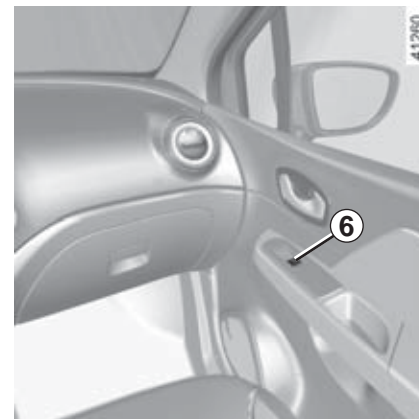
Электростеклоподъемники работают при включенном зажигании и после выключения зажигания до открытия двери водителя (но не более 3 минут).

Электростеклоподъемники

Нажмите на переключатель стеклоподъемника или потяните его, чтобы опустить или поднять стекло до нужной высоты; задние стекла не опускаются полностью.

С места водителя нажмите выключатель:

- 1** – чтобы включить стеклоподъемник двери водителя;
- 2** – чтобы включить стеклоподъемник двери переднего пассажира;
- 3 и 5** – чтобы включить стеклоподъемники задних боковых дверей.



С одного из пассажирских мест нажмите выключатель **6** соответствующей двери.

Не прислоняйте какие-либо предметы к приоткрытому окну: опасность повреждения стеклоподъемника.

СТЕКЛОПОДЪЕМНИКИ (2/2)

Импульсный режим

В зависимости от комплектации автомобиля, этот режим дополняет работу электростеклоподъемников, описанных выше. Выключатель установлен только для двери водителя.

Нажмите или потяните до конца и отпустите выключатель **1**: стекло полностью опустится или поднимется. Повторное нажатие выключателя приводит к остановке стекла.

Примечание: при сопротивлении перемещению стекла в конце хода (например, при зажиме пальцев, ветки и т. п.) стеклоподъемник останавливается и затем опускает стекло на несколько сантиметров.



Закрывая окна, убедитесь, что никакие части тела не выступают из автомобиля (рука, ладонь и т. д.).

Существует опасность получения серьезных травм.

Неисправности

Если одно из стекол не поднимается, импульсный режим отключается. Нажимайте на выключатель до полного поднятия стекла (стекло поднимается пошагово), после чего удерживайте выключатель нажатым (на закрытие) дольше секунды, а затем полностью опустите и поднимите стекло для повторной инициализации импульсного режима работы системы.

При необходимости обратитесь на сервисную станцию компании-производителя.

ОСВЕЩЕНИЕ САЛОНА



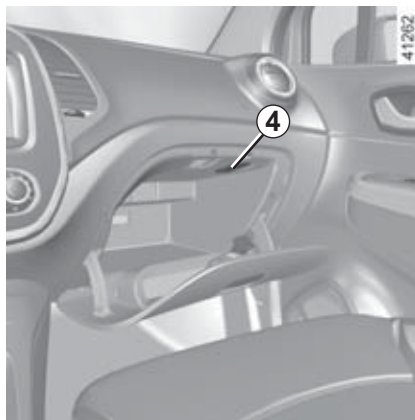
Плафон

Нажатием на переключатель **2** Вы обеспечиваете:

- постоянное освещение;
- включение освещения при отпирании автомобиля или при открытии одной из дверей. Освещение погаснет, только когда соответствующие двери будут полностью закрыты и пройдет заданный промежуток времени;
- немедленное выключение.

Фонарь направленного освещения

Нажмите на выключатель **1** для водителя и **3** - для переднего пассажира.



Фонарь освещения перчаточного ящика **4**

Фонарь **4** включается при открытии крышки перчаточного ящика.

При отпирании и открытии боковой двери или двери багажного отделения временно включаются плафоны и фонари освещения.

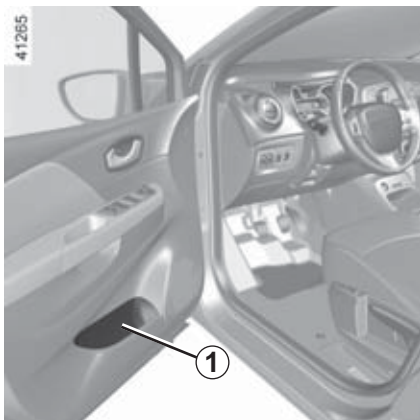


Фонарь освещения багажного отделения **5**

Загорается при открывании крышки багажного отделения.

Если двери закрыты правильно, то при запираии замков или запуске двигателя происходит выключение плафона и ламп освещения.

ВЕЩЕВЫЕ ОТДЕЛЕНИЯ, ОБОРУДОВАНИЕ САЛОНА, СОЛНЦЕЗАЩИТНЫЙ КОЗЫРЕК (1/4)



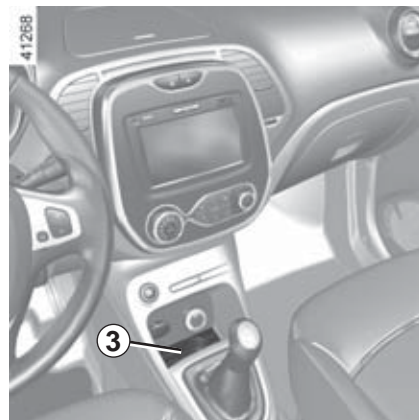
Вещевые ящики в передних дверях 1

В них помещается бутылка объемом 1,5 л.



Карман солнцезащитного козырька 2

Предназначен для хранения пропусков на проезд, карт и т. п.



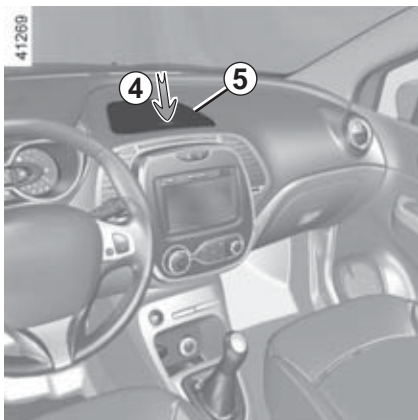
Отделение для мелких предметов на центральной консоли 3



Никакие предметы не должны находиться на полу (перед водителем), т. к. в случае резкого торможения они могут попасть под педали и помешать их перемещению.



Следите за тем, чтобы твердые, тяжелые или острые предметы не находились в открытых вещевых отделениях и не выступали из них, т. к. при повороте или резком торможении они могут быть выброшены на водителя и пассажиров.



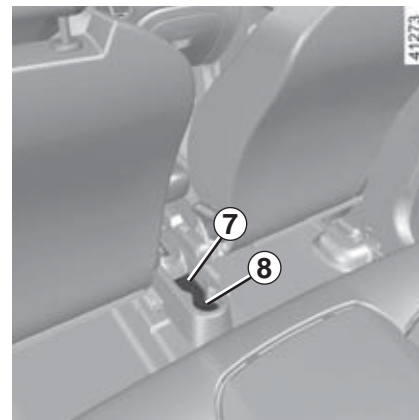
Вещевое отделение на приборной панели 5

Чтобы открыть, нажмите на крышку 4.



Перчаточный ящик

Чтобы открыть перчаточный ящик, поднимите фиксатор 6.



Емкость для мелких вещей 7

Гнездо-подстаканник в задней центральной консоли 8

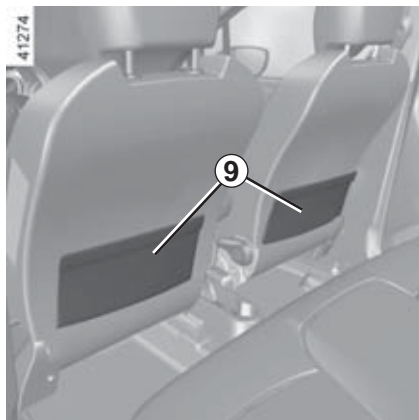
В него может быть установлена съемная пепельница, баночка и т. п.



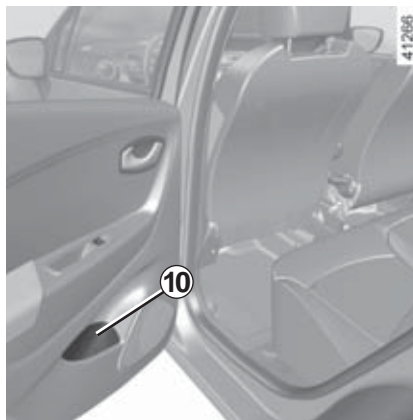
При выполнении поворота, ускорении или торможении следите за тем, чтобы жидкость из сосуда, находящегося в подстаканнике, не перелилась через край.

Можно разлить жидкость или получить ожоги, если жидкость горячая.

ВЕЩЕВЫЕ ОТДЕЛЕНИЯ, ОБОРУДОВАНИЕ САЛОНА, СОЛНЦЕЗАЩИТНЫЙ КОЗЫРЕК (3/4)

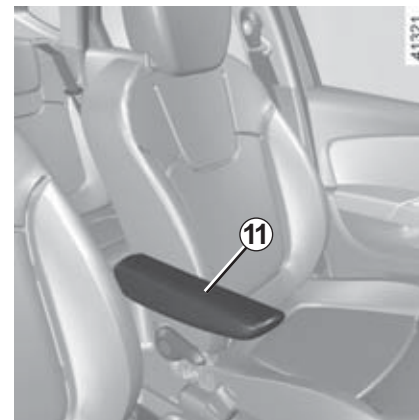


Карманы 9 в спинках передних сидений



Вещевое отделение в задней двери 10

В нем помещается бутылка объемом 0,5 л.



Передний подлокотник 11

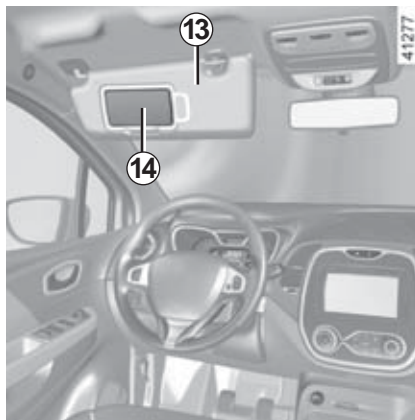


Следите за тем, чтобы твердые, тяжелые или острые предметы не находились в открытых вещевых отделениях и не выступали из них, т. к. при повороте или резком торможении они могут быть выброшены на водителя и пассажиров.



Поручень 12

Поручень служит для поддержки во время движения. Не используйте его при входе в автомобиль или выходе из него.



Передний солнцезащитный козырек

Опустите солнцезащитный козырек **13** на ветровое стекло или открепите его и поверните к боковому стеклу.

Индивидуальные зеркала

Поднимите крышку **14**.



При движении следите, чтобы крышка индивидуального зеркала была закрыта. Опасность получения травм.

ПЕПЕЛЬНИЦА, ПРИКУРИВАТЕЛЬ, РОЗЕТКА ДЛЯ ЭЛЕКТРОАКСЕССУАРОВ



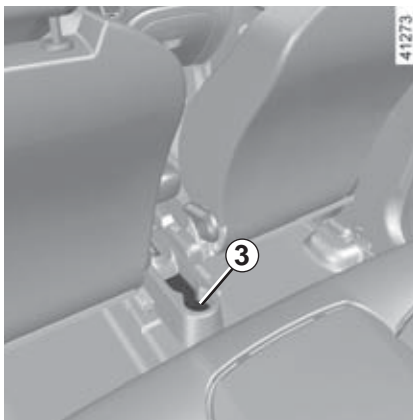
Пепельница

Может устанавливаться в любое из отделений **1** или **3**.

Прикуриватель 2

При включенном зажигании вдавите прикуриватель **2**. После нагрева спирали прикуриватель автоматически вернется в исходное положение (со щелчком). Извлеките прикуриватель.

После использования вставьте прикуриватель в гнездо, не утапливая полностью.



Розетка питания электроаксессуаров 2

Предназначена для подключения электроаксессуаров, отвечающих требованиям RENAULT.

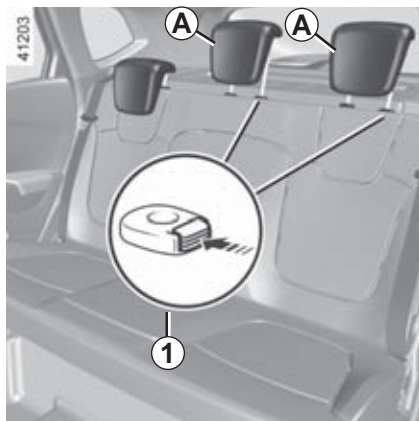


Запрещено подключать дополнительное оборудование, максимальная мощность которого превышает 120 Вт (12 В).

Существует опасность возгорания.

Если на вашем автомобиле не установлены прикуриватель и пепельница, Вы можете приобрести их у представителя компании-производителя.

ЗАДНИЕ ПОДГОЛОВНИКИ



Рабочее положение подголовника А

Поднимите подголовник до упора, а затем опускайте его до фиксации.

Снятие подголовника А

Поднимите подголовник как можно выше, нажмите кнопку 1 и снимите его.



Установка подголовника А

Вставьте стержни подголовника в направляющие втулки, нажмите на кнопку 1, опустите подголовник и убедитесь в его блокировке.

Нерабочее положение подголовника А

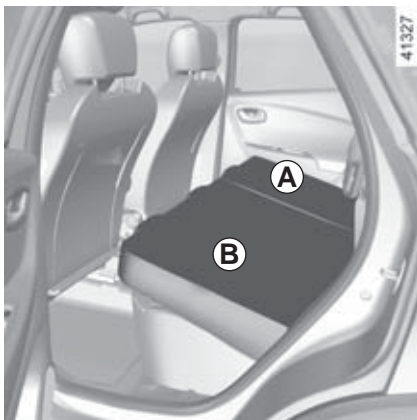
Нажмите кнопку 1 и полностью опустите подголовник.

Крайнее нижнее положение подголовника — нерабочее: оно не должно использоваться при наличии пассажира на заднем сиденье.



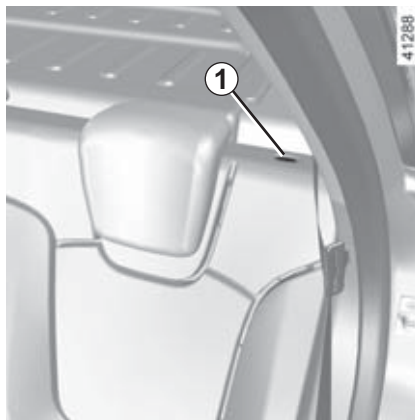
Подголовник является одним из элементов безопасности, следите за его наличием и правильной установкой. Верхняя часть подголовника должна находиться как можно ближе к макушке головы.

ЗАДНЕЕ МНОГОМЕСТНОЕ СИДЕНЬЕ: ФУНКЦИОНАЛЬНЫЕ ВОЗМОЖНОСТИ (1/2)



При необходимости перевозки громоздких предметов спинку сиденья можно сложить.

При складывании дайте сиденью свободно, без приложения усилий, повернуться вокруг оси поворота, поддерживая сиденье при опускании на пол.



Складывание спинки A или B

- снимите или полностью опустите задние подголовники (см. пункт «Задние подголовники» раздела 3);
- нажмите на кнопку 1;
- опустите спинку.



По соображениям безопасности производите все регулировки на неподвижном автомобиле.

Для установки на место спинки A или B

- Поднимите спинку;
- убедитесь в надежной фиксации спинки.

Убедитесь в правильном положении замка ремня безопасности (он не должен быть скрыт, придавлен или зажат какими-либо предметами или людьми).

ЗАДНЕЕ МНОГОМЕСТНОЕ СИДЕНЬЕ: ФУНКЦИОНАЛЬНЫЕ ВОЗМОЖНОСТИ (2/2)



После возврата спинки сиденья в исходное положение проверьте надежность крепления ее верхней части.

При наличии чехлов убедитесь, что они не мешают фиксации спинки сиденья.

Следите за правильным положением ремней безопасности.

Установите на место подголовники.

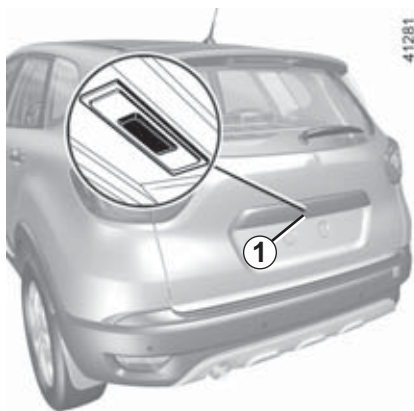


Проверяйте правильность установки и работы задних ремней безопасности после каждого перемещения заднего многоместного сиденья.



При перемещении заднего многоместного сиденья, проверьте чистоту его крепежных узлов (в них не должно быть кусков гравия, ветоши и других предметов, которые могут препятствовать надежной фиксации заднего сиденья).

БАГАЖНОЕ ОТДЕЛЕНИЕ

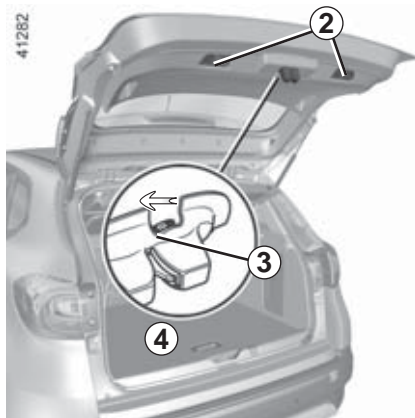


Чтобы открыть

Нажмите кнопку **1** и поднимите дверь багажного отделения.

Чтобы закрыть

Опустите дверь багажного отделения, пользуясь сначала внутренними ручками **2**.



Открытие вручную изнутри

Если невозможно открыть замок багажного отделения снаружи, можно открыть его вручную изнутри:

- для доступа в багажное отделение опустите спинку(-и) заднего многоместного сиденья;
- вставьте карандаш или аналогичный предмет в углубление **3** и сдвиньте узел, как показано на рисунке;
- толкните дверь багажного отделения, чтобы открыть ее.

Съемный пол **4**

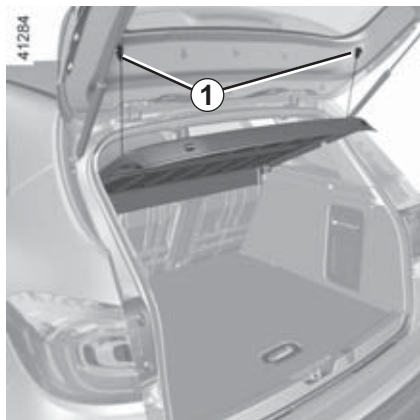
Съемный пол **4** должен располагаться только в верхнем положении.

Допускаемая нагрузка на съемный пол: 120 кг равномерно распределенной массы.



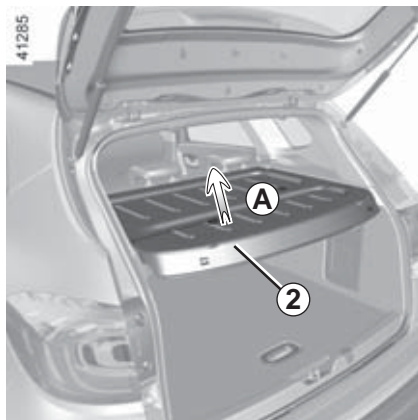
Запрещается устанавливать любые устройства для перевозки багажа и предметов (багажник для велосипедов, вещевой ящик и т. д.) на крышке багажника или спойлере. Для установки устройств для перевозки на автомобиле багажа и предметов обратитесь на сервисную станцию официальной дилерской сети.

ЗАДНЯЯ ПОЛКА

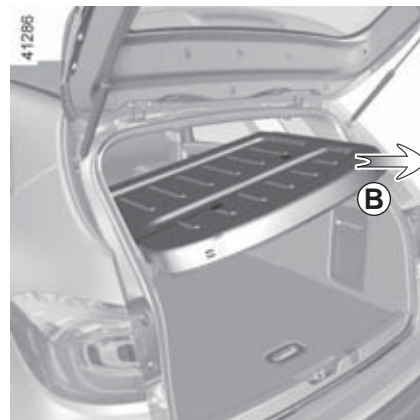


Снятие

- Отсоедините два шнура **1** от двери багажного отделения;



- приподнимите полку **2** в среднее положение и отсоедините ее (движение **A**);
- поднимите полку с одной стороны;



- потяните полку на себя (движение **B**), начиная с наиболее высоко поднятой части.

Установка полки на место производится в последовательности, обратной снятию.



Не помещайте тяжелые или твердые предметы на полку. Во время резкого торможения или аварии они могут стать источниками опасности для пассажиров автомобиля.

ПЕРЕВОЗКА ВЕЩЕЙ В БАГАЖНОМ ОТДЕЛЕНИИ

При перевозке предметов всегда располагайте их таким образом, чтобы своей самой большой стороной они опирались на:

- Спинку заднего сиденья при обычной загрузке автомобиля (пример **A**).

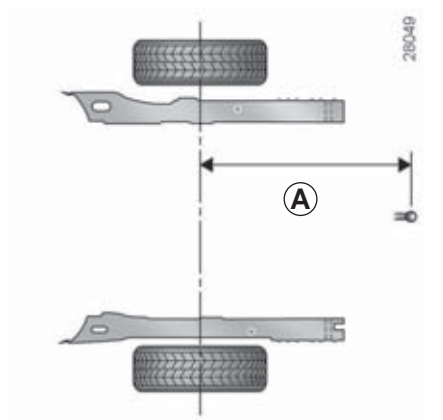


- Спинки передних сидений, если задние сиденья сложены, съемный пол находится в плоском положении (вариант **B**).

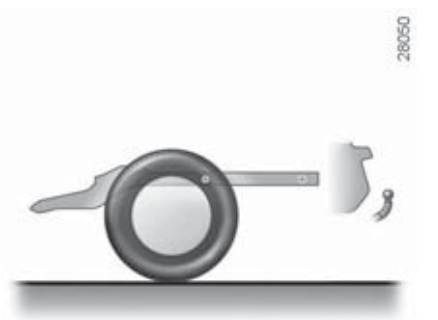


Если необходимо уложить вещи на сложенную спинку сиденья, обязательно снимите подголовники перед тем, как сложить спинку (так, чтобы она как можно плотнее прилегала к подушке сиденья).

ПЕРЕВОЗКА ГРУЗОВ: тягово-сцепное устройство



A = 933 мм максимум



Максимально допустимая нагрузка на тягово-сцепное устройство, максимально допустимая масса буксируемого прицепа с тормозной системой и без нее :

См. раздел «Массовые характеристики» в главе 6.

Выбор и установка тягово-сцепного устройства

Максимальная масса тягово-сцепного устройства: 23 кг.

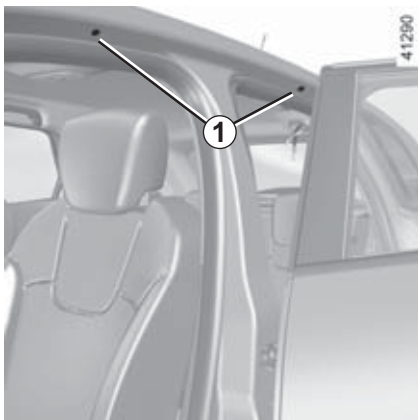
Установка тягово-сцепного устройства и условия его использования описаны в инструкциях изготовителя по установке устройства.

Мы рекомендуем хранить эти инструкции вместе с другой документацией на автомобиль.

Если часть тягово-сцепного устройства закрывает номерной знак или заднюю противотуманную фару, его следует снимать после завершения транспортировки.

Всегда соблюдайте требования местного законодательства.

ОПОРЫ КРЕПЛЕНИЯ БАГАЖНИКА КРЫШИ. СПОЙЛЕР



Доступ к точкам крепления

Откройте двери для получения доступа к точкам крепления 1.



Если оригинальные опоры багажника крыши, одобренные производителем, поставляются в комплекте с болтами, используйте только эти болты для крепления опор багажника на автомобиле.

Меры предосторожности при использовании

Управление дверью багажного отделения

Прежде чем открывать дверь багажного отделения, проверьте предметы и/или дополнительное оборудование (держатели для велосипедов, багажник на крыше и т. д.), закрепленные на опорах багажника крыши: они должны быть правильно расположены и закреплены и не должны мешать перемещению двери багажного отделения.

При выборе оборудования, адаптированного для вашего автомобиля, рекомендуем Вам проконсультироваться на сервисной станции компании-производителя.

Установка опор багажника и условия использования багажника на крыше описаны в инструкциях изготовителя багажника.

Мы рекомендуем хранить эти инструкции вместе с другой документацией на автомобиль.

Допустимая нагрузка для багажника на крыше: 80 кг (включая сам багажник).



Спойлер А

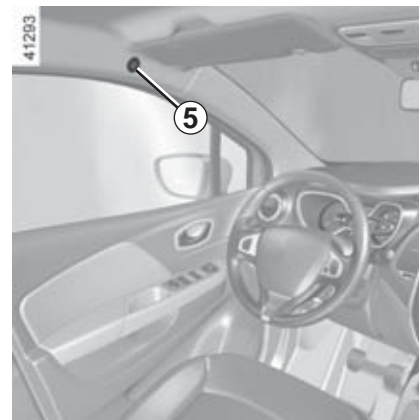
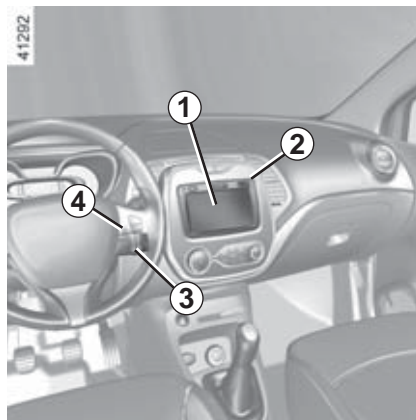


Запрещается устанавливать любые устройства для перевозки багажа и предметов (багажник для велосипедов, вещевой ящик и т. д.) на двери багажника или спойлере. Для установки устройств для перевозки на автомобиле багажа и предметов обратитесь на сервисную станцию официальной дилерской сети.

МУЛЬТИМЕДИЙНОЕ ОБОРУДОВАНИЕ

Наличие, расположение и работа этого оборудования зависят от комплектации автомобиля.

- 1 сенсорный экран мультимедийной системы;
- 2 мультимедийные разъемы;
- 3 подрулевой переключатель;
- 4 голосовое управление;
- 5 микрофон.



См. инструкцию по эксплуатации мультимедийного оборудования для получения подробной информации.



Использование телефона

Напоминаем Вам о необходимости соблюдения действующего в Вашей стране законодательства в части, относящейся к эксплуатации этих приборов.

Глава 4. Уход за автомобилем

Капот	4.2
Уровень масла в двигателе: общие сведения	4.4
Уровень масла в двигателе: долив, заправка	4.5
Уровни эксплуатационных жидкостей:	4.7
тормозная жидкость	4.7
охлаждающая жидкость	4.8
уровень жидкости в бачке стеклоомывателя ветрового стекла	4.8
уровень жидкости в бачке насоса гидроусилителя рулевого управления	4.9
Фильтры	4.9
Давление воздуха в шинах	4.10
Аккумуляторная батарея	4.11
Уход за кузовом автомобиля	4.12
Уход за салоном автомобиля	4.14

КАПОТ (1/2)



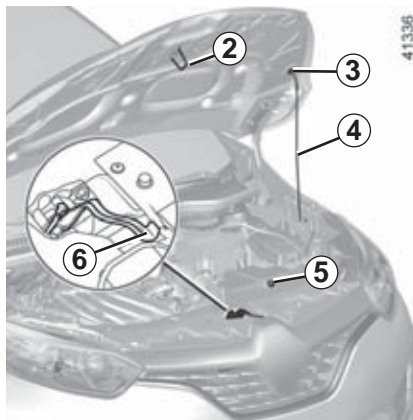
Чтобы открыть капот, потяните за рукоятку 1.

Отпирание замка безопасности капота

Для разблокировки капота слегка приподнимите капот и освободите крючок 2, переместив влево язычок 6.

Открытие капота

Поднимите крышку капота, освободите упор 4 из фиксатора 5 и в целях безопасности обязательно вставьте его в гнездо 3.



Закрытие капота

Прежде чем закрыть капот, убедитесь, что Вы не забыли в моторном отсеке посторонние предметы.

Чтобы закрыть капот, снова установите упор 4 в фиксатор 5. Держа капот за среднюю часть, доведите его до уровня примерно 30 см от закрытого положения, а затем отпустите. Капот закроется под собственной тяжестью.



Перед выполнением любых действий в моторном отсеке необходимо обязательно отключить зажигание кнопкой выключения двигателя, а также следует предотвратить дистанционный запуск двигателя, отключив систему дистанционного запуска двигателя (см. сведения в разделе «Запуск и остановка двигателя» в главе 2 и инструкции к мультимедийной системе соответствующего автомобиля).



Не облокачивайтесь на капот: он может неожиданно закрыться.



При работах в непосредственной близости от двигателя, обратите внимание на то, что он может оказаться горячим. А также помните, что вентилятор системы охлаждения может включиться в любой момент. Существует риск получить травму.



Убедитесь в надежном запи-
рании капота.
Убедитесь, что ничто не пре-
пятствует запирацию замка
(осколок гравия, ветошь и т.п.).



После выполнения работ в
отсеке двигателя убедитесь,
что не забыли в нем инстру-
менты, ветошь и пр.
Оставленные внутри предметы могут
повредить двигатель или вызвать воз-
горание.



Даже после несильного
удара по облицовке ради-
атора или по капоту как
можно скорее проверьте за-
мок капота в сервисном центре ком-
пании-производителя.

УРОВЕНЬ МАСЛА В ДВИГАТЕЛЕ: общие сведения

В двигателях масло используется для смазки и охлаждения подвижных деталей. Во время эксплуатации иногда возникает необходимость долива масла в промежутке между его заменами.

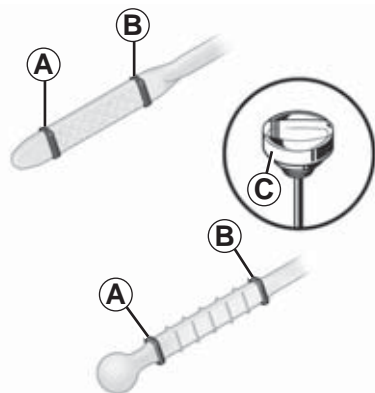
Если после обкатки автомобиля расход масла превышает 0,5 литра на 1 000 км, необходимо обратиться на сервисную станцию компании-производителя.

Периодичность: проверяйте уровень масла в двигателе периодически, по меньшей мере, перед каждой длительной поездкой, чтобы избежать повреждения двигателя.

Во избежание потеков масла рекомендуем вам использовать воронку при доливе/заправке маслом.



Перед выполнением любых действий в моторном отсеке необходимо обязательно отключить зажигание кнопкой выключения двигателя (см. раздел «Пуск и остановка двигателя», глава 2).



31613

Проверка уровня масла

Для точного определения уровня масла необходимо установить автомобиль на ровной горизонтальной площадке и выключить двигатель на продолжительное время.

Для определения точного уровня масла, а также чтобы убедиться в том, что максимально разрешенный уровень масла не был превышен (превышение уровня масла ведет к поломке двигателя), обязательно используйте маслоизмерительный щуп.

См. на следующих страницах.

На дисплее щитка приборов загорается сигнальная лампа только в случае, если уровень масла минимальный.

- Извлеките щуп и протрите его не оставляющей волокон ветошью;
- вставьте щуп до упора (для автомобилей, снабженных «пробкой-щупом» **C**, заверните полностью пробку);
- извлеките щуп снова;
- проверьте уровень масла: уровень не должен быть ниже метки «mini» **A** или выше метки «maxi» **B**.

Проверив уровень, вставьте маслоизмерительный щуп до упора или затяните до упора пробку-щуп.

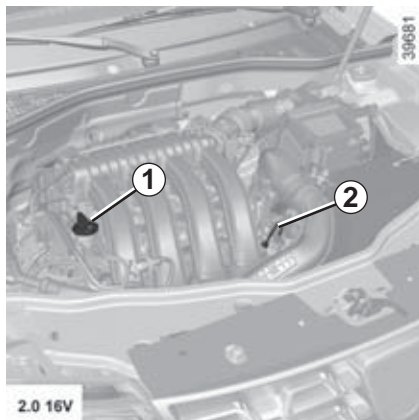


Превышение максимального уровня масла в двигателе

Ни в коем случае нельзя превышать максимальный уровень **B**: его превышение ведет к повреждению двигателя и каталитического нейтрализатора.

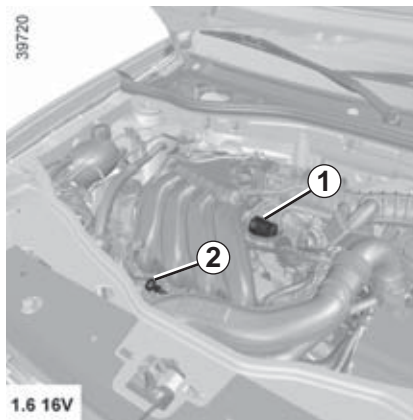
Если максимальный уровень превышен, **не запускайте двигатель** и обратитесь на сервисную станцию компании-производителя.

УРОВЕНЬ МАСЛА В ДВИГАТЕЛЕ: долив, заправка (1/2)



Долив масла/заправка

Автомобиль с неработающим холодным двигателем (например, до первого в течение дня запуска двигателя) должен находиться на горизонтальной площадке.



- Отверните пробку 1;
- долейте масло (для справки: интервал между отметками «mini» и «maxi» щупа 2 соответствует объему от 1,5 до 2 литров в зависимости от модели двигателя);
- подождите около 10 минут, чтобы масло полностью стекло;
- проверьте уровень масла с помощью щупа 2 (как указано выше).

Проверив уровень, вставьте маслоизмерительный щуп до упора и заверните до упора пробку.



Превышение максимального уровня масла в двигателе

Ни в коем случае нельзя превышать максимальный уровень: его превышение ведет к повреждению двигателя и каталитического нейтрализатора.

Если максимальный уровень превышен, **не запускайте двигатель** и обратитесь на сервисную станцию компании-производителя.

Во избежание потеков масла рекомендуем вам использовать воронку при доливе/заправке маслом.

Не превышайте уровень «maxi» и не забудьте установить на место пробку 1 и щуп 2.

УРОВЕНЬ МАСЛА В ДВИГАТЕЛЕ: доливка, заправка (2/2)

Замена масла в двигателе

Периодичность замены: см. сервисную книжку или карточку техобслуживания и гарантии.

Объем масла в двигателе

См. программу технического обслуживания или обратитесь на сервисную станцию компании-производителя. Всегда проверяйте уровень масла в двигателе с помощью щупа описанным выше способом (уровень масла не должен быть ниже отметки «mini» и выше отметки «maxi» на щупе).

Тип моторного масла

См. сервисную книжку автомобиля или карточку техобслуживания и гарантии.



Запрещено оставлять двигатель работающим в закрытом помещении, так как отработавшие газы токсичны.



Заправка: доливая масло, следите за тем, чтобы оно не попало на детали двигателя – это может вызвать возгорание. Не забудьте правильно завернуть пробку, иначе может произойти возгорание при попадании масла на горячие детали двигателя.

При обнаружении ненормального падения уровня обратитесь на дилерскую сервисную станцию.



При работах в непосредственной близости от двигателя, обратите внимание на то, что он может оказаться горячим. А также помните, что вентилятор системы охлаждения может включиться в любой момент.

Существует риск получить травму.

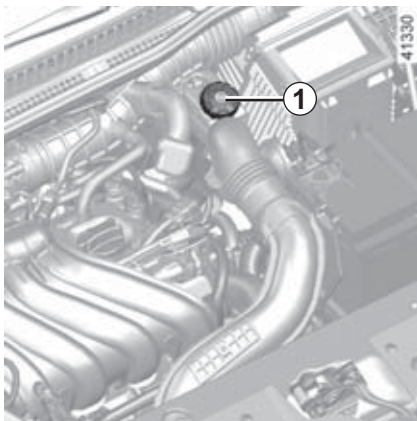


Перед выполнением любых действий в моторном отсеке необходимо обязательно отключить зажигание кнопкой выключения двигателя, а также следует предотвратить дистанционный запуск двигателя, отключив систему дистанционного запуска двигателя (см. сведения в разделе «Запуск и остановка двигателя» в главе 2 и инструкции к мультимедийной системе соответствующего автомобиля).



Замена масла: если Вы производите замену масла на горячем двигателе, будьте внимательны, чтобы не обжечься сливаемым маслом.

УРОВНИ ЭКСПЛУАТАЦИОННЫХ ЖИДКОСТЕЙ (1/3)



Тормозная жидкость

Необходимо регулярно проверять уровень тормозной жидкости, особенно если Вы замечаете даже небольшое уменьшение эффективности работы тормозной системы.

Проверка уровня осуществляется на остановленном на горизонтальной площадке автомобиле с выключенным двигателем.

Уровень

В нормальных условиях уровень понижается по мере износа тормозных колодок, но он ни в коем случае не должен опускаться ниже отметки «MINI» на бачке тормозной жидкости **1**.

Для проверки степени износа тормозных дисков и барабанов обратитесь в дилерскую сеть.



Перед выполнением любых действий в моторном отсеке необходимо обязательно отключить зажигание, а также следует предотвратить дистанционный запуск двигателя, отключив систему дистанционного запуска двигателя (см. сведения в разделе «Запуск и остановка двигателя» в главе 2 и инструкции к мультимедийной системе соответствующего автомобиля).

Долив жидкости

После проведения любых работ с гидравлической системой следует заменить недостающую в ней жидкость. Эту работу должен выполнять специалист.

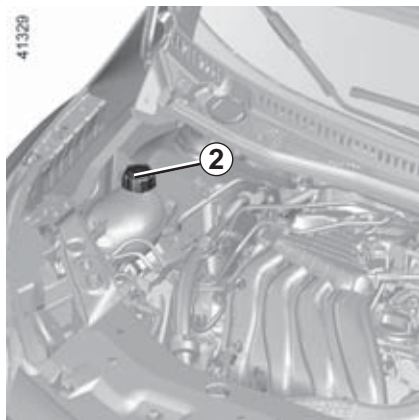
Используйте жидкость только тех марок, которые одобрены Renault, и которая расфасована в запечатанные емкости.

Периодичность замены

См. сервисную книжку или карточку технического обслуживания и гарантии.

При обнаружении ненормального падения уровня охлаждающей жидкости обратитесь на дилерскую сервисную станцию.

УРОВНИ ЭКСПЛУАТАЦИОННЫХ ЖИДКОСТЕЙ (2/3)



Охлаждающая жидкость

На остановленном на горизонтальной площадке автомобиле с выключенным двигателем уровень на **холодном двигателе** должен находиться между метками «MINI» и «MAXI» расширительного бачка **2**.
Доливайте охлаждающую жидкость на **холодном двигателе** до уровня метки «MINI».



Не проверяйте и не обслуживайте систему охлаждения при горячем двигателе.

Это может привести к ожогам.

Периодичность проверки уровня охлаждающей жидкости

Регулярно проверяйте уровень охлаждающей жидкости (при отсутствии охлаждающей жидкости двигатель может выйти из строя).

При необходимости долива используйте только охлаждающую жидкость тех марок, которые одобрены Renault и обеспечивают:

- защиту от замерзания;
- антикоррозионную защиту системы охлаждения двигателя.

Периодичность замены

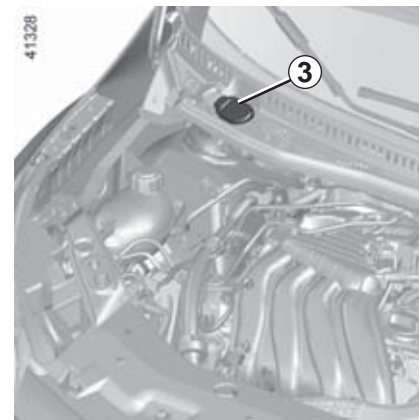
См. сервисную книжку или карточку техобслуживания и гарантии.

При обнаружении ненормального падения уровня обратитесь на сервисную станцию компании-производителя.



При работах в непосредственной близости от двигателя обратите внимание на то, что он может оказаться горячим. А также помните, что вентилятор системы охлаждения может включиться в любой момент.

Существует риск получить травму.



Уровень жидкости в бачке стеклоомывателя ветрового стекла

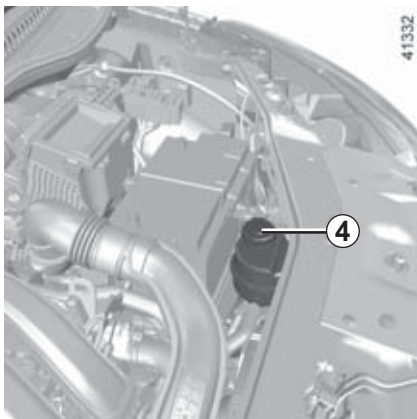
Заправка: откройте пробку **3**, залейте жидкость до видимого уровня и закройте пробку.

Этот бачок снабжает жидкостью омыватели ветрового и заднего стекол.

Заливаемая жидкость: состав для стеклоомывателя (зимой применяйте незамерзающую жидкость).

Используйте жидкости, одобренные Renault.

УРОВНИ ЭКСПЛУАТАЦИОННЫХ ЖИДКОСТЕЙ (3/3)/ФИЛЬТРЫ

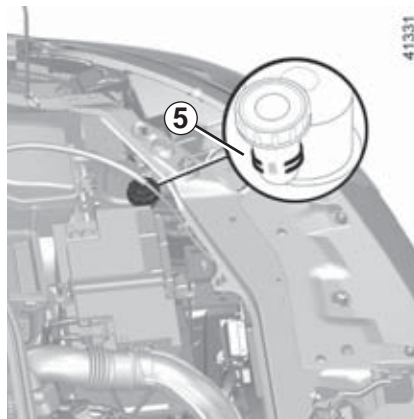


Бачок с рабочей жидкостью гидроусилителя рулевого управления 4 или 5

Уровень: правильный уровень в холодном состоянии на горизонтальной площадке при остановленном двигателе должен быть виден между метками «MINI» и «MAXI» на бачках 4 или 5.

Для выполнения технического обслуживания усилителя рулевого управления обращайтесь на сервисную станцию компании-производителя.

При быстром или повторяющемся снижении уровня обратитесь на сервисную станцию компании-производителя.



Если Вы ощущаете изменение эффективности работы усилителя рулевого управления, обратитесь на сервисную станцию компании-производителя.

Фильтры

Замена фильтрующих элементов (воздушного фильтра, фильтра дизельного топлива и т. д.) проводится при выполнении технического обслуживания вашего автомобиля.

Периодичность замены фильтрующих элементов: см. сервисную книжку или карточку техобслуживания и гарантии.



При работах в непосредственной близости от двигателя обратите внимание на то, что он может оказаться горячим. А также помните, что вентилятор системы охлаждения может включиться в любой момент.

Существует риск получить травму.

ДАВЛЕНИЕ ВОЗДУХА В ШИНАХ

41344

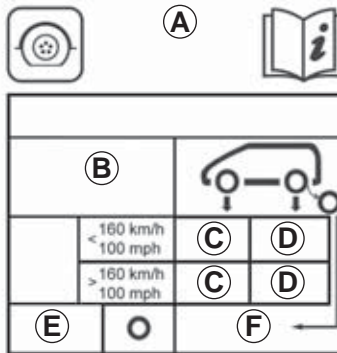


Наклейка А

Откройте водительскую дверь, чтобы прочитать ее.

Давление воздуха необходимо измерять в холодном состоянии шин.

Если нет возможности измерить давление в **холодных** шинах, следует увеличить рекомендованные значения на **0,2-0,3 бар** (или **3 PSI**). **Никогда не выпускайте воздух из нагретых шин для приведения давления в норму.**



39516

B: размеры шин, установленных на автомобиле.

C: давление воздуха в передних шинах.

D: давление воздуха в задних шинах.

E: размеры запасного колеса.

F: давление в шине запасного колеса.

Особое условие для полностью загруженного автомобиля (до максимальной грузоподъемности) **и автомобиля, буксирующего прицеп:** максимальная скорость движения не должна превышать **100 км/ч**, давление в шинах следует увеличить на **0,2 бар**.

См. раздел «Массовые характеристики» главы 6.



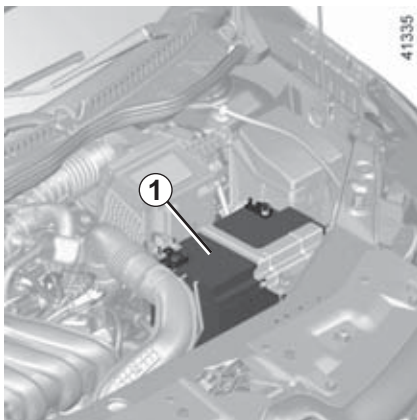
Для вашей безопасности и соблюдения требований действующего законодательства

Для замены на одной оси следует использовать шины только той марки, размера, типа и рисунка протектора, что были установлены на автомобиль первоначально.

Они должны иметь индексы грузоподъемности и скорости не меньше индексов оригинальных шин или соответствовать требованиям, установленным представителем компании-производителя.

Несоблюдение данных указаний может отразиться на вашей безопасности и повлиять на соответствие автомобиля требованиям.

Возможен риск потери контроля над автомобилем.



В зависимости от комплектации автомобиля, аккумуляторная батарея 1 закрыта крышкой и не требует обслуживания. **Запрещается её открывать и доливать в нее жидкость.**

В случаях проблем с запуском двигателя, при частых запусках и коротких поездках, при неотключении электропотребителей на длительной стоянке и др. эксплуатационных факторах может потребоваться подзарядка (см. стр. 5.22) или замена батареи.



Поскольку на автомобиле установлена **специальная аккумуляторная батарея**, необходимо заменять ее аналогичной батареей. Обратитесь на сервисную станцию компании-производителя.

Замена аккумуляторной батареи

Ввиду сложности этой операции мы рекомендуем Вам обратиться на сервисную станцию компании-производителя.

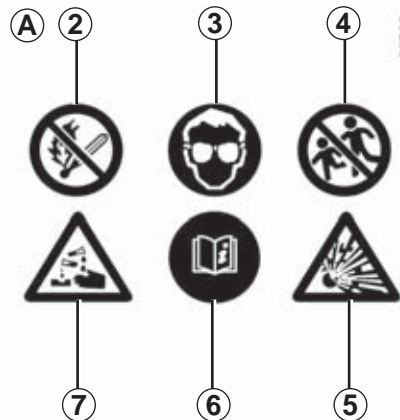


При работе с аккумуляторной батареей будьте осторожны, так как в ней содержится раствор серной кислоты. Не допускайте попадания электролита на кожу и в глаза. Если это все же произойдет, тщательно промойте пораженный участок большим количеством воды. При необходимости обратитесь к врачу.

Во избежание взрыва газов не используйте источники открытого огня, искрения и нагревательные приборы в непосредственной близости от аккумуляторной батареи.



Перед выполнением любых действий в моторном отсеке необходимо обязательно отключить зажигание кнопкой выключения двигателя (см. раздел «Пуск и остановка двигателя», глава 2).



Этикетка А

Соблюдайте указания, приведенные на аккумуляторной батарее:

- 2 – запрещено курить и использовать открытый огонь;
- 3 – обязательно использование средств защиты зрения;
- 4 – хранить в месте, недоступном для детей;
- 5 – взрывчатые вещества;
- 6 – см. руководство;
- 7 – вещества, вызывающие коррозию.



При работах в непосредственной близости от двигателя обратите внимание на то, что он может оказаться горячим. А также помните, что вентилятор системы охлаждения может включиться в любой момент. Существует риск получить травму.

УХОД ЗА КУЗОВОМ АВТОМОБИЛЯ (1/2)

Правильный уход за автомобилем позволит дольше сохранить его в исправном состоянии. Поэтому рекомендуется регулярно чистить внешние поверхности автомобиля.

Ваш автомобиль оснащен эффективной системой антикоррозионной защиты. Тем не менее существует целый ряд факторов, способных вызвать коррозионные повреждения.

Атмосферные факторы, способствующие коррозии:

- загрязнение атмосферы (в городах и промышленных зонах),
- воздух, насыщенный парами солей (на морских побережьях, особенно в жаркую погоду),
- сезонные и влажностные климатические условия (соль на дорогах в зимнее время, вода для чистки улиц и т.д.).

Возможные повреждения при езде

Абразивные воздействия

Пыль, песок, грязь, гравий, вылетающий из-под колес автомобилей, и т. д.

Минимальные меры предосторожности позволят уберечь ваш автомобиль от этих опасностей.

Чего не следует допускать

Обезжиривание или очистка механических деталей автомобиля (например, моторного отсека), днища кузова, деталей с петлями (например, внутренняя сторона дверей) или окрашенных наружных пластмассовых деталей (например, бамперов) при помощи аппаратов для мойки под высоким давлением или путем распыления химических веществ, не рекомендованных нашим техническим отделом. Все это может привести к окислению или нарушению нормальной работы деталей.

Мойка автомобиля на ярком солнце или при температуре воздуха ниже 0 °С.

Удаление грязи или пятен без предварительного увлажнения.

Накопление грязи на кузове автомобиля.

Отсутствие обработки начинающихся очагов коррозии на сколах и царапинах.

Удаление пятен растворителями, способными повредить лакокрасочное покрытие и не рекомендованными нашим техническим отделом.

Эксплуатация на заснеженных и грязных дорогах без систематической мойки, скопление грязи и снега на кузове, особенно на арках колес и на днище.

Что следует делать

Регулярно мойте ваш автомобиль **при выключенном двигателе**, с использованием моющих средств, рекомендованных официальной дилерской сетью Renault (никогда не используйте абразивные чистящие средства).

Смывайте обильной струей под напором:

- древесные смолы или промышленные загрязнения;
- грязь, скапливающуюся в колесных арках и на днище кузова;
- **экскременты птиц**, вступающие в химическую реакцию с лакокрасочным покрытием и приводящие к **быстрому обесцвечиванию и даже к отслоению краски**.

Такие пятна **необходимо** незамедлительно смывать, так как впоследствии их невозможно будет удалить путем полировки;

- налет соли — главным образом в колесных арках и на днище автомобиля — после езды по дорогам, посыпанным химическими реагентами.

Регулярно удаляйте с автомобиля продукты растительного происхождения (смола, листья и др.).

УХОД ЗА КУЗОВОМ АВТОМОБИЛЯ (2/2)

Соблюдайте местное законодательство в отношении мойки автомобилей (например, запрещается мыть автомобили на дорогах общего пользования).

Во время движения по дорогам, покрытым гравием, соблюдайте безопасную дистанцию между автомобилями, чтобы камни не повредили лакокрасочное покрытие автомобиля.

Незамедлительно обрабатывайте поврежденные места для предотвращения распространения коррозии.

Если ваш автомобиль имеет гарантию на защиту от коррозии, регулярно посещайте сервисные станции для проведения технических осмотров.

См. сервисную книжку или карточку техобслуживания и гарантии.

После каждой очистки и мойки механических элементов, шарниров, петель... необходимо обеспечить их защиту с помощью нанесения специальных покрытий, рекомендованных Renault.

Средства для ухода за кузовом и салоном автомобиля Вы можете приобрести в фирменных магазинах по продаже аксессуаров.

Особенности автомобилей с матовым покрытием

Данный тип лакокрасочного покрытия требует соблюдения определенных мер предосторожности.

Чего не следует делать:

- использовать для полировки продукты на основе воска;
- интенсивно тереть кузов;
- мыть автомобиль в автоматической мойке;
- мыть автомобиль при помощи аппарата высокого давления;
- наклеивать на кузов различные наклейки (могут остаться пятна).

Что следует делать:

- мыть кузов вручную большим количеством воды при помощи мягкой губки или салфетки.

Подготовка автомобиля к автоматической мойке

Переведите рычаг стеклоочистителя в положение «Выключено» (в соответствии с инструкциями пункта «Стеклоочиститель / стеклоомыватель ветрового стекла» в главе 1). Проверьте, чтобы все наружные детали (дополнительные осветительные приборы, зеркала заднего вида и т.д.) были хорошо закреплены; щетки стеклоочистителей следует надежно зафиксировать с помощью липкой ленты. Если ваш автомобиль оборудован штатной радиоантенной, то перед мойкой снимите ее. Снимите после мойки клейкую ленту и установите антенну радиотелефона на место.

Очистка фар

Для чистки фар с пластмассовым стеклом используйте мягкую ветошь или хлопчатобумажную ткань. Если этого недостаточно, слегка смочите их мыльной водой, а затем протрите стекла мягкой ветошью или хлопчатобумажной тканью. В завершение осторожно протрите стекла сухой мягкой тканью.

Использование спиртосодержащих моющих средств запрещено.

УХОД ЗА САЛОНОМ АВТОМОБИЛЯ (1/2)

Правильный уход за автомобилем позволит дольше сохранить его в исправном состоянии. Поэтому рекомендуется регулярно выполнять уборку его салона.

Любые пятна следует немедленно удалять.

Независимо от вида загрязнения используйте для удаления пятна холодный **мыльный раствор** (при необходимости теплый) **на основе обычного мыла**.

Использование моющих средств (жидкостей для мытья посуды, порошковых или спиртосодержащих продуктов) запрещается.

Используйте мягкую ветошь.

Прополощите ткань и протрите излишки.

Стекла приборов

(например, щиток приборов, часы, дисплей указателя наружной температуры, дисплей аудиосистемы, дисплей мультимедийной системы или многофункциональный дисплей и т.д.)

Для очистки следует использовать мягкую ткань или вату.

Если сухая чистка не дает результатов, слегка смочите мягкую ткань (или вату) в мыльном растворе и протрите загрязненные участки, а затем протрите их еще раз мягкой влажной тканью или ватой.

В завершение **осторожно** протрите стекла сухой мягкой тканью.

Не используйте составы на основе спирта и/или не распыляйте жидкости в этой зоне.

Ремень безопасности

Ремень должен быть всегда чистыми.

Используйте либо моющие вещества, рекомендованные техническими службами компании-производителя (фирменные магазины), либо губку, смоченную теплой мыльной водой; после очистки просушите сухой тканью.

Использование растворителей или красителей запрещено.

Обивка сидений и дверей

Удаляйте пыль с обивки салона **регулярно**.

Пятно от жидкости

Используйте мыльный раствор.

С помощью мягкой салфетки соберите или слегка промокните пятно (ни в коем случае не трите его), прополощите салфетку и соберите остаток пятна.

Загрязнение твердым или липким веществом

Немедленно удалите твердое или липкое загрязнение каким-нибудь плоским предметом наподобие шпателя (начиная от краев к центру, чтобы не размазать пятно).

Выполните чистку, как рекомендовано для случая с пятном от жидкости.

Пятна от конфет или жевательной резинки

Поместите на пятно кусочек льда, чтобы заморозить его, затем действуйте как в случае загрязнения твердым веществом.

По всем вопросам, связанным с уходом за салоном или с его неудовлетворительным состоянием, обращайтесь к официальному дилеру.

УХОД ЗА САЛОНОМ АВТОМОБИЛЯ (2/2)

Демонтаж и установка съемных элементов оборудования салона

Если для чистки салона необходимо удалить съемные элементы (например, коврики), обратите внимание на то, чтобы при установке разместить их правильно и на их прежнее место (коврик водителя должен быть размещен на стороне водителя) и закрепить их с помощью тех же деталей (например, коврик водителя необходимо закрепить теми же деталями, которыми он крепился изначально).

Перед началом движения обязательно убедитесь, что ничто не мешает управлению автомобилем (обеспечивается свободный ход педалей, коврик не препятствует перемещению ног и т. п.).

Чего не следует делать:

категорически не рекомендуем располагать рядом с дефлекторами любые предметы, которые могут повредить покрытие приборной панели (дезодоранты, духи и т. п.).



Категорически не рекомендуется использовать для чистки салона аппараты, работающие под высоким давлением или распыляющие чистящие средства: без принятия специальных защитных мер это может привести к выходу из строя электрических или электронных систем автомобиля.

Глава 5: Практические советы

Прокол шины, запасное колесо	5.2
Инструменты	5.4
Замена колеса	5.6
Шины (безопасность эксплуатации шин и колес, зимняя эксплуатация)	5.8
Фары (замена ламп)	5.11
Задние и боковые фонари (замена ламп)	5.13
Освещение салона (замена ламп)	5.15
Ключ-карта RENAULT: элемент питания	5.17
Предохранители	5.18
Аккумуляторная батарея	5.22
Аксессуары	5.24
Стеклоочистители (замена щеток)	5.25
Буксировка автомобиля	5.27
Неисправности	5.30



В случае стоянки на обочине дороги Вы должны предупреждать других участников движения о присутствии вашего автомобиля посредством установки сигнального треугольника или других устройств, предписываемых местными нормативными актами страны, в которой Вы находитесь.



Если запасное колесо хранилось в течение нескольких лет, обратитесь к специалистам дилерской сети для проверки пригодности колеса к безопасному использованию.

Автомобиль, укомплектованный специальным запасным колесом, отличающимся от основных

- Установка более чем одного такого запасного колеса на один автомобиль запрещена.
- Поскольку размеры специального запасного колеса отличаются от остальных, высота дорожного просвета автомобиля уменьшится.
- При первой возможности поменяйте запасное колесо на колесо, идентичное первоначальному.
- При использовании этого запасного колеса (допустимо только временное его использование) скорость движения автомобиля не должна превышать значение, указанное на этикетке колеса.
- Установка запасного колеса может оказывать влияние на рабочие характеристики автомобиля. Не разгоняйтесь и не сбрасывайте скорость слишком резко. При повороте снижайте скорость.

ПРОКОЛ ШИНЫ, ЗАПАСНОЕ КОЛЕСО (2/2)



Запасное колесо модификации 4x2 (2WD)

Оно расположено в держателе **5** под днищем автомобиля.

Для того чтобы достать запасное колесо:

- откройте дверь багажного отделения;
- отсоедините крышку **1**;
- открутите винт **3** колесным ключом **2**, см. раздел «Инструменты» этой главы;
- отсоедините держатель **5**, удерживая его за ручку **6**;
- достаньте запасное колесо **4**.

Для установки колеса в держатель:

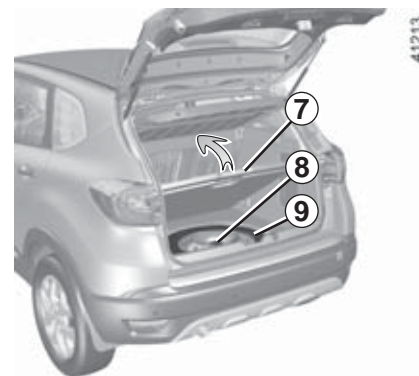
- поместите замененное колесо в держатель **5**;
- для возвращения держателя **5** в исходное положение выполните процедуру в обратном порядке и для окончательного закрепления узла затяните болт баллонным гаечным ключом **2**;
- проверьте надежность его фиксации.



Никогда не оставляйте инструменты рассыпанными в автомобиле: они могут нанести вам травмы при резком торможении. После использования инструментов правильно уложите их в соответствующие места: существует риск получить травму.

Если в комплект запасного колеса входят болты, крайне важно, чтобы использовались именно они и именно с этим запасным колесом: см. маркировку на запасном колесе.

Домкрат предназначен только для замены колеса. Ни в коем случае не используйте домкрат во время выполнения ремонта или для доступа под автомобиль.



Запасное колесо 4x4 (4WD)

Колесо расположено в багажном отделении.

Чтобы достать его:

- откройте дверь багажного отделения;
- поднимите съемный пол **7**;
- открутите центральное крепление **8**;
- достаньте запасное колесо **9**.

Примечание: убедитесь, что запасное колесо или проколотое колесо и ниша колеса находятся на месте, чтобы коврик багажного отделения не проваливался.

ИНСТРУМЕНТЫ (1/2)



Доступ к инструментам

Инструменты находятся в багажном отделении. Наличие различных инструментов зависит от комплектации автомобиля.

Отсоедините лючок **A**, взявшись за ручку **1**. Снимите лючок.



После использования инструментов убедитесь, что лючок надежно закрыт **A**.

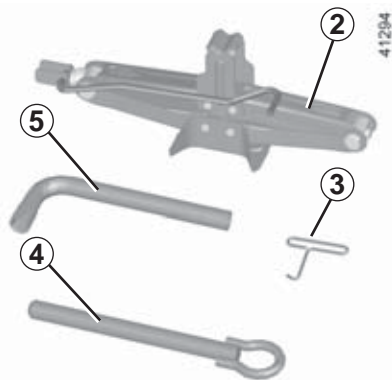


Никогда не оставляйте инструменты рассыпанными в автомобиле: они могут нанести вам травмы при резком торможении. После использования инструментов правильно уложите их в соответствующие места: существует риск получить травму.

Если в комплект запасного колеса входят болты, крайне важно, чтобы использовались именно они и именно с этим запасным колесом: см. маркировку на запасном колесе.

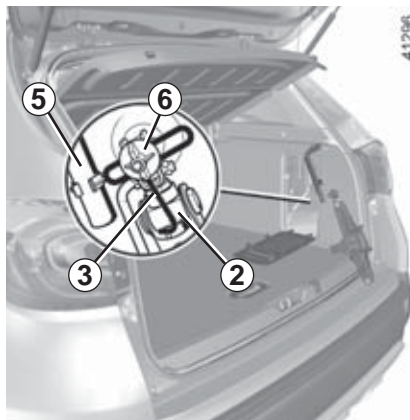
Домкрат предназначен только для замены колеса. Ни в коем случае не используйте домкрат во время выполнения ремонта или для доступа под автомобиль.

ИНСТРУМЕНТЫ (2/2)



Домкрат 2

Для использования домкрата отверните гайку 6. Перед тем как убрать домкрат на место, полностью сложите его. Заверните гайку для закрепления домкрата.



Ключ для снятия колесных колпаков 3

Используется для снятия декоративных колесных колпаков.

Колесный ключ 5

Позволяет затягивать и отворачивать колесные болты и, в зависимости от комплектации автомобиля, обеспечивает доступ к запасному колесу.



Буксировочная проушина 4

См. сведения в разделе «Буксировка: устранение неисправностей» в главе 5.

ЗАМЕНА КОЛЕСА (1/2)



Включите аварийную световую сигнализацию.

Остановите автомобиль в стороне от движения автотранспорта на твердой нескользящей горизонтальной поверхности. Затяните стояночный тормоз и включите передачу (первую или заднего хода).

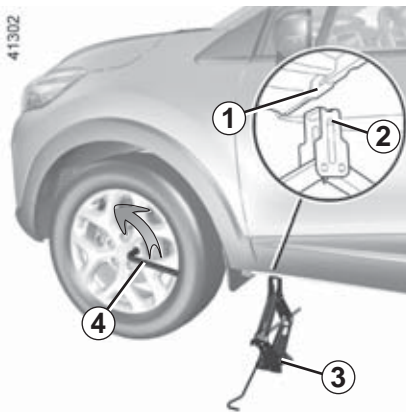
Попросите всех пассажиров выйти из автомобиля и держаться в стороне от проезжей части.



При повреждении шины немедленно замените колесо.

Поврежденную шину должен осмотреть (и отремонтировать, если это возможно) шиномонтажник.

41302



Автомобили, оборудованные домкратом и колесным ключом

При необходимости снимите декоративный колпак колеса. Ослабьте затяжку колесных болтов с помощью колесного ключа **4**. Установите ключ так, чтобы прикладываемое усилие было направлено вниз.

Заметьте ближайшее к заменяемому колесу место **1** для установки домкрата, домкрат обязательно должен быть установлен в этом месте. Расположите домкрат **3** горизонтально, установив головку домкрата **2** под днищем кузова.

Вращая винт домкрата вручную, раздвиньте домкрат так, чтобы опорная пятая зашла слегка под автомобиль.

Сделайте несколько оборотов до отрыва колеса от грунта.

Выверните и извлеките колесные болты.

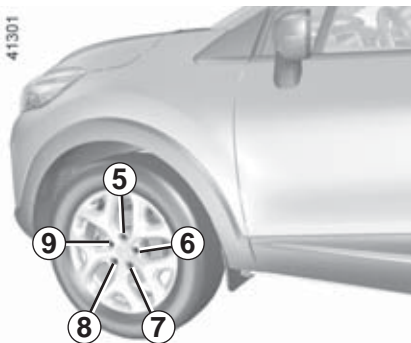
Снимите колесо.

Наденьте запасное колесо на ступицу и поверните его до совпадения крепежных отверстий ступицы и колеса.



В случае стоянки на обочине дороги Вы должны предупреждать других участников движения о присутствии вашего автомобиля посредством установки сигнального треугольника или других устройств, предписываемых местными нормативными актами страны, в которой Вы находитесь.

ЗАМЕНА КОЛЕСА (2/2)



Затяните болты, убедившись в правильном расположении колеса на ступице, и опустите домкрат.

После того как колесо будет опущено на поверхность, сильно затяните болты в порядке **5**, затем **7**, **9**, **6** и в конце **8**, проверьте затяжку (момент затяжки 105 Н·м) и давление в шине запасного колеса как можно раньше.

Если ваш автомобиль не оборудован домкратом и колесным ключом, их можно приобрести у представителей компании-производителя.



Не оставляйте инструменты незакрепленными, т. к. они могут выпасть при торможении. После использования инструментов правильно уложите их в соответствующие гнезда: опасность травм.

Если в комплект запасного колеса входят болты, крайне важно, чтобы использовались именно они и именно с этим запасным колесом: см. маркировку на запасном колесе.

Домкрат предназначен только для замены колеса. Ни при каких обстоятельствах он не должен использоваться во время выполнения ремонтных работ под автомобилем.

Примечание: убедитесь, что запасное колесо или проколотое колесо правильно размещено и закреплено, чтобы коврик багажного отделения не проваливался.

ШИНЫ (1/3)

Шины и безопасность движения

Шины – единственный элемент автомобиля, который находится в постоянном контакте с дорогой, поэтому очень важно следить за исправностью шин вашего автомобиля. Вы должны строго следовать местным требованиям, предусмотренным правилами дорожного движения.



Для вашей безопасности и соблюдения требований действующего законодательства

Для замены на одной оси следует использовать шины только той марки, размера, типа и рисунка протектора, что были установлены на автомобиль первоначально.

Они должны иметь индексы грузоподъемности и скорости не меньше индексов оригинальных шин или соответствовать требованиям, установленным представителем компании-производителя.

Несоблюдение данных указаний может отразиться на вашей безопасности и повлиять на соответствие автомобиля требованиям.

Возможен риск потери контроля над автомобилем.



Уход за шинами

Шины должны быть в исправном состоянии, а протектор должен иметь достаточную глубину рисунка. Шины, рекомендованные производителем, имеют специальные выступы-индикаторы износа **1**, которые отформованы на беговой дорожке колеса.

При износе рельефа протектора до уровня, когда выступы индикатора **становятся видны 2**, необходимо заменить шины, т. к. глубина рисунка протектора уменьшилась до **1,6 мм, что приводит к плохому сцеплению на мокрой дороге.**

Перегрузка автомобиля, длительное движение по автострадам, особенно в жаркую погоду, или постоянная езда по дорогам с плохим покрытием вызывают быстрый износ шин и снижают их безопасность.



Такие ошибки при вождении автомобиля, как наезды на препятствия (например, на бордюрный камень), могут привести к повреждениям шин и колесных дисков, а также к нарушению правильной геометрии передней или задней подвески. В этом случае обратитесь для проверки на сервисную станцию компании-производителя.

ШИНЫ (2/3)

Давление воздуха в шинах

Давление воздуха в шинах (в том числе в запасном колесе) должно всегда строго соответствовать рекомендованным значениям, его следует проверять не реже одного раза в месяц, а также перед каждой длительной поездкой (см. этикетку, приклеенную на кромке двери водителя).



Недостаточное давление в шинах приводит к их интенсивному и неравномерному износу и перегреву, что снижает безопасность движения и может вызвать:

- ухудшение устойчивости автомобиля на дороге;
- разрыв или разрушение беговой дорожки протектора.

Давление в шинах зависит от загрузки автомобиля и от скорости движения. Отрегулируйте давление в зависимости от условий эксплуатации (см. раздел «Давление воздуха в шинах» в главе 4).

Давление воздуха должно проверяться в холодных шинах – не следует снижать давление в шинах, если измеренная сразу же после поездки на высокой скорости или в жаркую погоду величина будет превышать рекомендованные значения. Если нет возможности измерить давление **в холодных шинах**, следует увеличить рекомендованные значения на **0,2 - 0,3 бар**.

Никогда не выпускайте воздух из нагретых шин для приведения давления в норму.

Особенность

В зависимости от комплектации в автомобиле может быть адаптер, устанавливаемый на клапан перед подкачиванием шины.

Ваш автомобиль снабжен колесами большого размера. Они более чувствительны к неточностям балансировки. В случае появления вибраций при движении обратитесь на сервисную станцию компании-производителя.



Внимание! Плохо завинченный колпачок вентиля или его отсутствие может стать причиной ухудшения герметичности шин и падения давления в них. Колпачки вентиля всегда должны быть идентичны первоначально установленным и полностью завинчены.

Замена шин

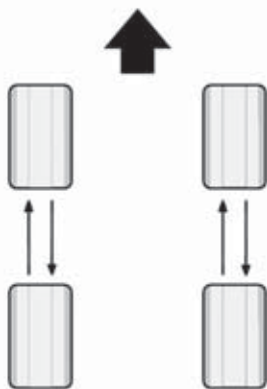


В целях безопасности замена шин должна производиться только специалистом.

Одновременная установка на автомобиль шин различного типа приведет к тому, что:

- ваш автомобиль больше не будет отвечать требованиям действующих правил;
- изменится поведение автомобиля в поворотах;
- увеличатся усилия, прилагаемые к рулевому колесу.

ШИНЫ (3/3)



Перестановка колес

Рекомендуется периодически менять колеса местами с тем, чтобы износ шин был равномерным.

Меняйте колеса местами по приведенной выше схеме, периодичность этой операции указана в сервисной книжке или карточке техобслуживания и гарантии вашего автомобиля.

Запасное колесо

См. разделы «Запасное колесо» и «Замена колеса» в главе 5.

Шины для движения по льду и снегу, или «зимние» шины

Мы рекомендуем Вам установить такие шины **на все четыре колеса**, что обеспечит вашему автомобилю наилучшее сцепление с дорогой.

Внимание! Иногда на этих шинах указаны направление вращения колеса при движении автомобиля вперед и значение максимальной скорости, которая может быть ниже максимальной скорости вашего автомобиля.

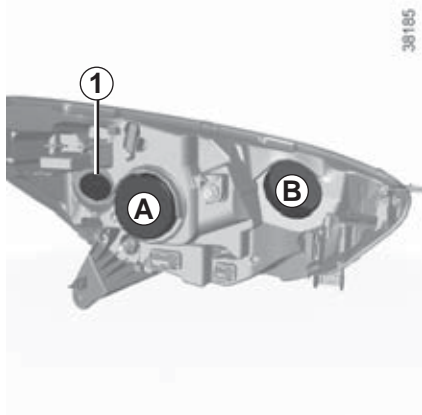
Шипованные шины

Шипованные шины могут использоваться только ограниченное время и в соответствии с местным законодательством и правилами дорожного движения.

Необходимо придерживаться скоростных ограничений, установленных действующими правилами.

Во всех случаях рекомендуем Вам обратиться к представителю компании-производителя, где Вы получите рекомендации по выбору наиболее подходящего для вашего автомобиля оборудования.

ФАРЫ: замена ламп (1/2)



Указатель поворота

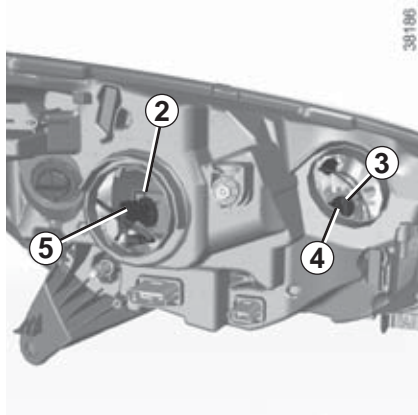
Поверните патрон **1** на четверть оборота, чтобы извлечь лампу.

Тип лампы: PY21W.

После установки лампы убедитесь в ее надежной фиксации.



Перед выполнением любых действий в моторном отсеке необходимо обязательно отключить зажигание кнопкой выключения двигателя (см. раздел «Пуск и остановка двигателя», глава 2).



Ближний свет фар

Замена лампы:

- снимите крышку **A**;
- отсоедините электропроводку **5** (черный наконечник);
- отсоедините пружинный фиксатор **2** и извлеките лампу.

Тип лампы: H1.

Дальний свет фар

Замена лампы:

- снимите крышку **B**;
- отсоедините электропроводку **4** (черный наконечник);
- отсоедините пружинный фиксатор **3** и извлеките лампу.

Тип лампы: H1.

Обязательно используйте лампы с колбой, не пропускающей ультрафиолетовое излучение U.V.55W, чтобы предотвратить повреждение пластмассовых рассеивателей фар.

Не прикасайтесь руками к стеклянной колбе лампы. Держите ее за цоколь.

Заменяя лампу, проследите за правильной установкой крышки.



Лампы находятся под внутренним давлением и могут быть повреждены при неосторожном обращении.

Существует риск получить травму.



При работах в непосредственной близости от двигателя, обратите внимание на то, что он может оказаться горячим. А также помните, что вентилятор системы охлаждения может включиться в любой момент.

Существует риск получить травму.

ФАРЫ: замена ламп (2/2)



Светодиодные дневные ходовые огни и габаритные огни 5

Обратитесь на сервисную станцию компании-производителя.

Светодиодные противотуманные фары 6

Обратитесь на сервисную станцию компании-производителя.

Дополнительные фары

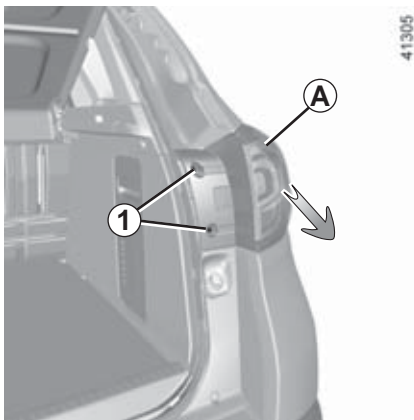
Если вы хотите установить на ваш автомобиль противотуманные фары, обратитесь на сервисную станцию компании-производителя.

В соответствии с местным законодательством и из предосторожности приобретите на сервисной станции компании-производителя запасной набор с комплектом ламп и предохранителей.



Все работы по техобслуживанию или модификации электрооборудования вашего автомобиля должны выполняться специалистами сервисной станции компании-производителя, в противном случае неправильное подключение элементов электрооборудования может привести к его выходу из строя (это касается проводки, приборов и особенно генератора). Кроме того, на сервисной станции имеются все необходимые инструменты для установки данного оборудования на ваш автомобиль.

ЗАДНИЕ И БОКОВЫЕ ФОНАРИ: замена ламп (1/2)



Боковые указатели поворота

Обратитесь на сервисную станцию компании-производителя.

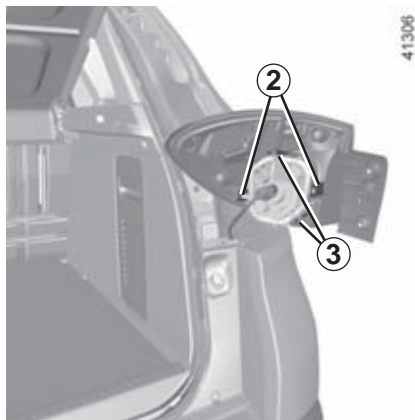
Стоп-сигналы и указатели поворота

Откройте дверь багажного отделения и открутите винты 1. Вытяните A снаружи фонаря и снимите блок заднего фонаря.



Лампы находятся под внутренним давлением и могут быть повреждены при неосторожном обращении.

Существует риск получить травму.



Отсоедините фиксаторы 2 и 3 и снимите разъемы 4, чтобы извлечь патроны ламп 5.

Замените лампу.

6 Стоп-сигнал

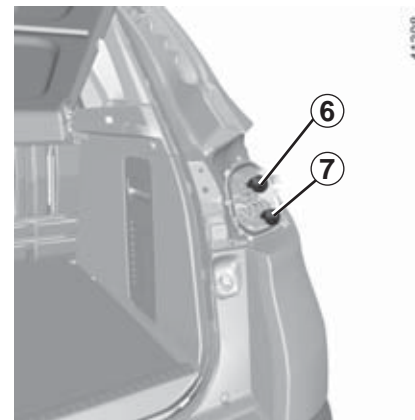
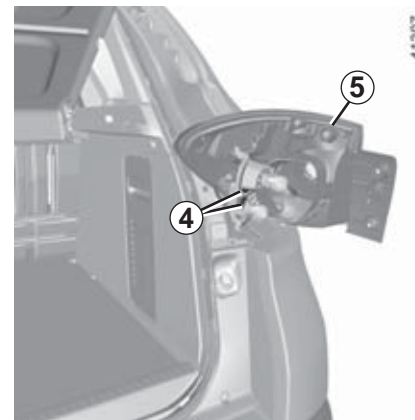
Тип лампы: P21W.

7 Сигнальная лампа включения указателей поворота

Тип лампы: PY21.

Для его обратной установки

Для установки действуйте в обратном порядке, стараясь не повредить жгут проводов.



ЗАДНИЕ И БОКОВЫЕ ФОНАРИ: замена ламп (2/2)



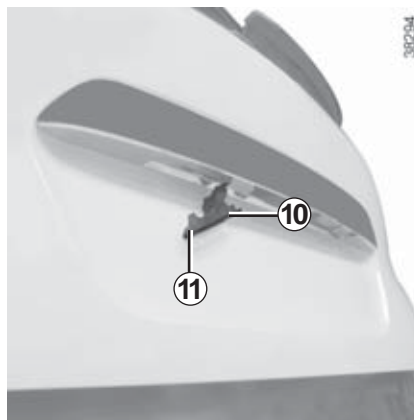
Третий фонарь стоп-сигнала 8

Обратитесь на сервисную станцию компании-производителя.

Фонари заднего хода и задний противотуманный фонарь 9

В связи с необходимостью снятия переднего бампера обратитесь к представителю компании-производителя.

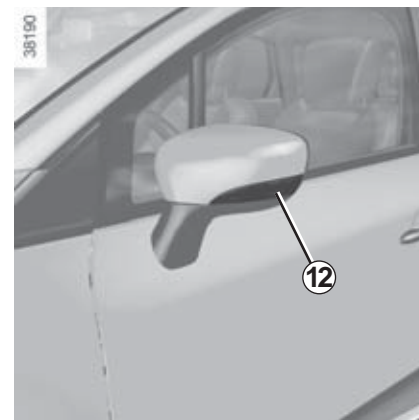
Тип лампы: P21W.



Фонари освещения номерного знака 10

- Отсоедините фонарь 10, нажав на язычок 11;
- снимите крышку фонаря для доступа к лампе.

Тип лампы: W5W.



Боковые повторители указателей поворота 12

Требуется снятие зеркала заднего вида; обратитесь к представителю компании-производителя.

Тип лампы: W5W.

ОСВЕЩЕНИЕ САЛОНА: замена ламп (1/2)

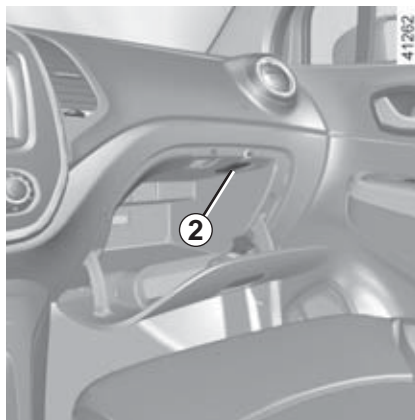


Плафон

С помощью инструмента типа плоской отвертки отсоедините рассеиватель.

Извлеките перегоревшую лампу.

Тип лампы 1: W5W.



Освещение вещевого ящика

Отсоедините фонарь 2 с помощью отвертки с плоским лезвием, надавив на фиксатор и сдвинув фонарь внутрь.

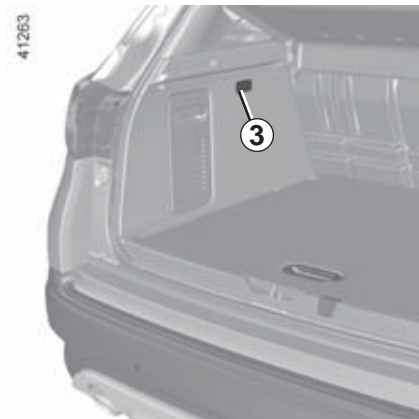
Отсоедините плафон.



Лампы находятся под внутренним давлением и могут быть повреждены при неосторожном обращении.

Существует риск получить травму.

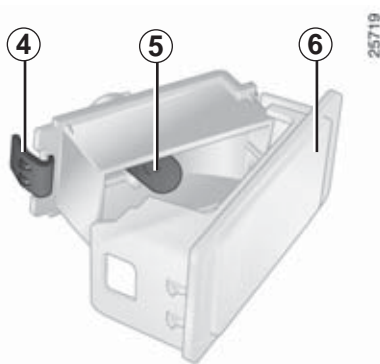
ОСВЕЩЕНИЕ САЛОНА: замена ламп (2/2)



Освещение багажного отделения

Снимите при помощи инструмента типа плоской отвертки плафон **3**, нажав на лапки, расположенные с двух сторон плафона.

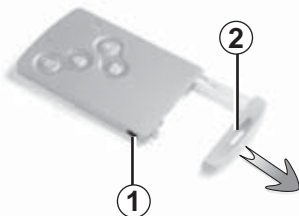
Отсоедините плафон.



Нажмите на фиксатор **4**, чтобы отсоединить рассеиватель **6** и получить доступ к лампе **5**.

Тип лампы: W5W.

20860



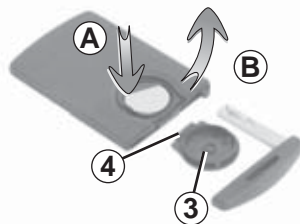
Замена элемента питания

Если на щитке приборов появляется сообщение «КЛЮЧ-КАРТА РАЗРЯЖЕН» (разряд элемента питания), замените элемент питания ключа-карты RENAULT, нажмите на кнопку **1**, вытяните ключ **2**, затем отсоедините крышку **3** при помощи лапки **4**.

Извлеките элемент питания, нажимая с одной стороны (движение **A**) и приподнимая его с другой (движение **B**), затем замените его, соблюдая полярность и модель, указанную на крышке **3**.

Вы можете приобрести элементы питания на сервисной станции компании-производителя. Срок службы элементов питания – около двух лет. Следите за тем, чтобы на элементе питания не было следов чернил, это может привести к плохому электрическому контакту.

20862



Сборку выполняйте в обратном порядке, затем, находясь в непосредственной близости от автомобиля, нажмите четыре раза на одну из кнопок ключа-карты: при следующем запуске двигателя сообщение исчезнет.

Примечание: при замене элемента питания не рекомендуется дотрагиваться до электронного блока и контактов ключа-карты RENAULT.

Убедитесь в том, что крышка надежно защелкнулась.

20813



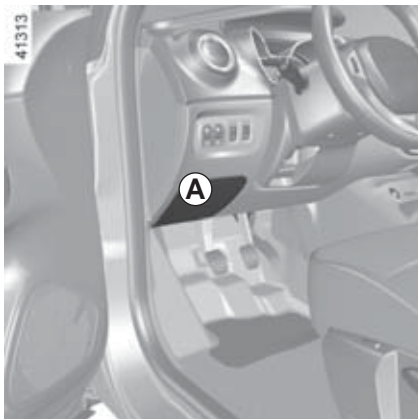
Неисправности

Если элемент питания разряжен и не обеспечивает нормальную работу, двигатель все равно можно запустить (вставьте ключ-карту RENAULT в считывающее устройство), а также запереть/отпереть автомобиль (см. раздел «Запирание и отпирание дверей» в главе 1).



Не выбрасывайте использованные элементы питания вместе с бытовыми отходами. Сдавайте их в организации, ответственные за их сбор и переработку.

ПЛАВКИЕ ПРЕДОХРАНИТЕЛИ (1/4)

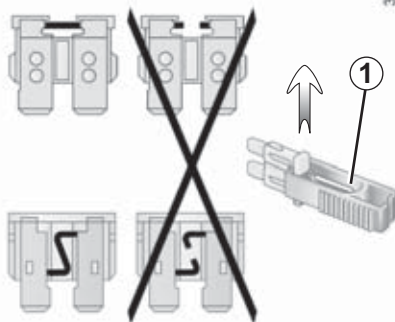


Предохранители в салоне A

При возникновении неисправности любого элемента электрооборудования, прежде всего, проверьте соответствующие предохранители.

Отсоедините крышку A.

В соответствии с законодательством и из предосторожности приобретите на сервисной станции компании-производителя запасной набор с комплектом ламп и предохранителей.

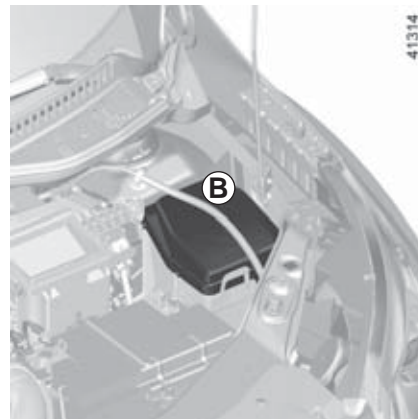


Зажим 1

Извлеките предохранитель с помощью зажима 1, расположенного на тыльной стороне крышки A.

Чтобы извлечь предохранитель из пинцета, сдвиньте его в сторону (как показано на рисунке).

Свободные гнезда для предохранителей использовать не рекомендуется.



Плавкие предохранители в моторном отсеке B

Некоторые системы защищены предохранителями, находящимися в моторном отсеке в блоке B.

Тем не менее, ввиду затрудненного доступа, **рекомендуем Вам обращаться для замены этих предохранителей на сервисную станцию компании-производителя.**



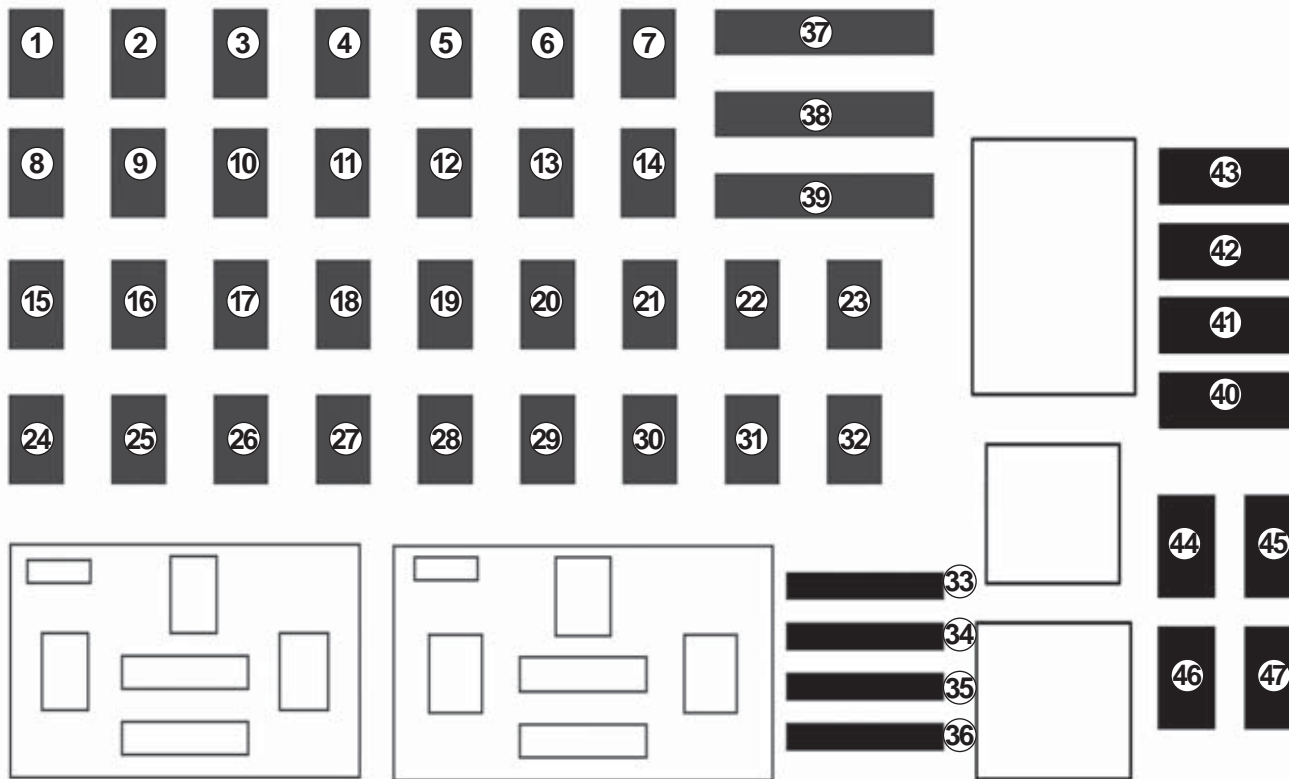
Проверьте соответствующий предохранитель и **замените его**, при необходимости, **обязательно новым предохранителем, имеющим тот же номинал.**

Предохранитель с большим значением номинального тока может вызвать перегрев электрической сети (риск возникновения пожара) в случае чрезмерного потребления электрической энергии оборудованием.

ПЛАВКИЕ ПРЕДОХРАНИТЕЛИ (2/4)

Назначение предохранителей

Наличие предохранителей зависит от степени электрооснащенности автомобиля



41347

ПЛАВКИЕ ПРЕДОХРАНИТЕЛИ (3/4)

Номер	Назначение
1	Регулятор скорости (круиз-контроль) / ограничитель скорости, заднее стекло с электрообогревом, предупреждение о непристегнутом ремне безопасности, система контроля дистанции при парковке, ветровое стекло с электрообогревом, корректор фар, дополнительное отопление
2	Стеклоочистители ветрового и заднего стекла
3	Обогреваемые сиденья водителя и пассажира
4	Передние дневные ходовые огни
5	Ближний свет фар
6	Автоматический режим освещения Предупреждение о расстоянии
7	Звуковой сигнал
8	Дальний свет слева

Номер	Назначение
9	Дальний свет справа
10	Передние габаритные огни Дневной ходовой свет справа Ближний свет справа
11	Ближний свет слева
12	Передние габаритные огни
13	Задние фонари Подсветка приборов Освещение номерного знака
14	Стоп-сигнал
15	Впрыск топлива Топливный насос Замок зажигания
16	Подушка безопасности
17	Коробка передач Полный привод (4WD) Фонари заднего хода

Номер	Назначение
18	Усилитель рулевого управления
19	Дальний свет фар Боковые указатели поворота Звуковой сигнал
20	Задние фонари Дневной ходовой свет слева
21	Подсветка приборов Освещение номерного знака
22	Стеклоочиститель ветрового стекла
23	Аудиосистема, мультимедийная система, диагностический разъем
24	Центральный коммутационный блок в салоне
25	Электрзамок рулевой колонки Автоматическое переключение света фар / стеклоочистителей
26	Указатели поворота
27	Центральный замок дверей

ПЛАВКИЕ ПРЕДОХРАНИТЕЛИ (4/4)

Номер	Назначение
28	Запуск двигателя
29	Прикуриватель
30	Габаритные огни, дальний свет фар, звуковой сигнал
31	Щиток приборов
32	Прикуриватель
33	Задний противотуманный фонарь
34	Наружные зеркала заднего вида с электроприводом
35	Обогрев наружных зеркал заднего вида Электрообогрев заднего стекла
36	АБС/ESP
37	Плафон салона, освещение багажного отделения, подсветка вещевого ящика пассажира, электрические стеклоподъемники, кондиционер
38	Полный привод (4WD)

Номер	Назначение
39	Стеклоочиститель ветрового стекла
40	Электростеклоподъемники задних дверей справа и слева
41	Электрический стеклоподъемник двери пассажира
42	Электровентилятор салона
43	Импульсный стеклоподъемник водителя
44	Место для дополнительного оборудования
45	Аудиосистема, система отопления и кондиционирования воздуха, мультимедийная система
46	Передние противотуманные фары
47	Электрообогрев заднего стекла

АККУМУЛЯТОРНАЯ БАТАРЕЯ: устранение неисправностей (1/2)

Во избежание искрения

- Перед отключением или подключением аккумуляторной батареи убедитесь в том, что потребители электроэнергии (плафоны освещения и т. п.) выключены.
- При подсоединении или отсоединении батареи от зарядного устройства следите за тем, чтобы оно было выключено.
- Не помещайте металлические предметы на аккумуляторную батарею: это может привести к короткому замыканию между клеммами.
- Чтобы отключить аккумуляторную батарею, подождите не менее одной минуты после выключения зажигания.
- После установки тщательно подсоедините провода аккумуляторной батареи.



Перед выполнением любых действий в моторном отсеке необходимо обязательно отключить зажигание кнопкой выключения двигателя (см. раздел «Пуск и остановка двигателя», глава 2).

Подсоединение зарядного устройства

Зарядное устройство должно быть совместимо с аккумуляторной батареей с номинальным напряжением 12 В.

Не отсоединяйте батарею при работающем двигателе. **Следуйте инструкции изготовителя по эксплуатации зарядного устройства.**



Некоторые аккумуляторные батареи требуют подзаряда по особой методике. Проконсультируйтесь по этому поводу на сервисной станции компании-производителя.

Избегайте источников искр вблизи аккумуляторной батареи во избежание взрыва и производите заряд батареи в хорошо проветриваемом помещении. Существует опасность получения тяжелых травм.



При работе с аккумуляторной батареей будьте осторожны, так как в ней содержится раствор серной кислоты. Не допускайте попадания электролита на кожу и в глаза. Если это все же произойдет, тщательно промойте пораженный участок большим количеством воды. При необходимости обратитесь к врачу.

Во избежание взрыва газов не используйте источники открытого огня, искрения и нагревательные приборы в непосредственной близости от аккумуляторной батареи.

При работах в непосредственной близости от двигателя обратите внимание на то, что он может оказаться горячим. А также помните, что вентилятор системы охлаждения может включиться в любой момент.

Существует риск получить травму.

АККУМУЛЯТОРНАЯ БАТАРЕЯ: устранение неисправностей (2/2)

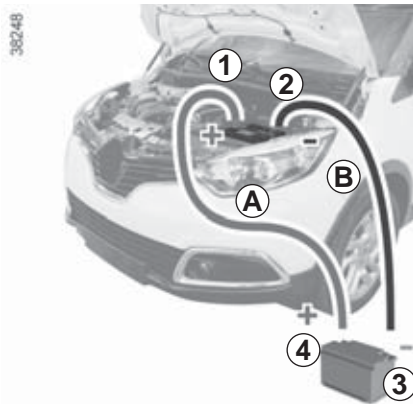
Запуск двигателя от аккумуляторной батареи другого автомобиля

Если для запуска двигателя Вам нужно подключить питание от батареи другого автомобиля, приобретите на сервисной станции компании-производителя соответствующие провода (обратите внимание на их сечение). Если они у Вас уже есть, проверьте их состояние.

Обе батареи должны быть одинакового номинального напряжения **12 В**. Емкость (ампер-час, А·ч) заряженной батареи должна быть в любом случае не меньше, чем у разряженной батареи.

Убедитесь также, что оба автомобиля не имеют между собой электрического контакта (из-за возможности короткого замыкания при соединении положительных выводов) и разряженная батарея правильно подсоединена. Выключите зажигание на вашем автомобиле.

Запустите двигатель автомобиля-донора и оставьте его работать при средней частоте вращения коленчатого вала.

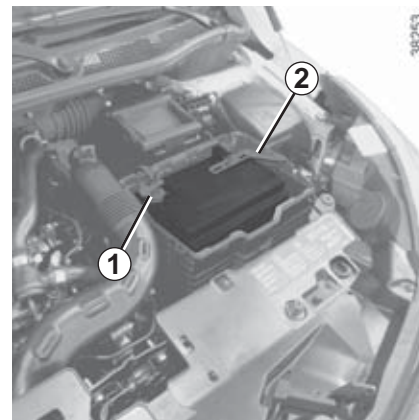


В зависимости от комплектации автомобиля, снимите крышку аккумуляторной батареи.

Присоедините плюсовой провод **A** к плюсовой клемме **1**, затем к **плюсовой клемме 4** питающей аккумуляторной батареи.

Подсоедините минусовой провод **B** к клемме **3** (-) питающей аккумуляторной батареи, а затем к клемме **2** (-) разряженной аккумуляторной батареи.

Запустите двигатель и отсоедините провода **A** и **B** в обратной последовательности (**2 - 3 - 4 - 1**).



Проверьте, что соединительные провода **A** и **B** не соприкасаются и что плюсовой провод **A** не имеет контакта с какими-либо металлическими частями автомобиля-донора.

Опасность травм и/или повреждения автомобиля.



Электрическое и электронное дополнительное оборудование

Перед установкой оборудования данного типа (а именно для радиоприемника/передатчика) необходимо учитывать диапазон частот, уровень мощности, расположение антенны и т. д. Убедитесь, что оно подходит для вашего автомобиля. По данному вопросу обращайтесь на сервисную станцию компании-производителя.

Запрещено подключать дополнительное оборудование, максимальная мощность которого превышает 120 Вт. **Существует опасность возгорания.** При одновременном использовании нескольких устройств общая мощность подключенного оборудования не должна превышать 180 ватт.

Все работы в электрической цепи автомобиля могут выполняться только специалистами сервисной станции компании-производителя, так как любое неправильное подключение может вывести из строя электрическое оборудование и/или приборы. В случае послепродажной установки электрического оборудования убедитесь, что оборудование защищено предохранителем. Строго соблюдайте место установки предохранителя и ток, на который он рассчитан.

Использование диагностического разъема

При подключении дополнительного оборудования к диагностическому разъему возможно серьезное нарушение работы электронных систем автомобиля. В целях безопасности рекомендуется использовать только одобренное производителем дополнительное оборудование; обратитесь к официальному дилеру компании-производителя. **Серьезная опасность несчастного случая.**

Использование принимающих и передающих устройств (радиотелефоны, аппаратура СВ)

Радиотелефоны и аппаратура СВ, имеющие встроенные антенны, могут создавать помехи электронным системам, изначально установленным на автомобиле. Рекомендуется использовать приборы только с наружной антенной. **Кроме того, напоминаем Вам о необходимости соблюдения действующего в вашей стране законодательства в части, относящейся к эксплуатации этих приборов.**

Послепродажная установка дополнительного оборудования

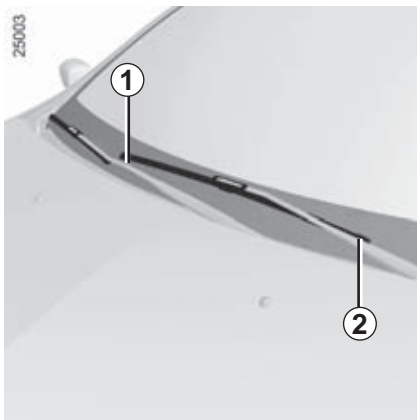
Если Вы желаете установить дополнительное оборудование на автомобиль: обратитесь на сервисную станцию компании-производителя. Чтобы обеспечить нормальное функционирование вашего автомобиля и во избежание риска снижения уровня вашей безопасности, мы рекомендуем Вам использовать дополнительное оборудование, рекомендованное компанией-производителем, поскольку оно приспособлено для вашего автомобиля. Гарантия производителя распространяется только на такое оборудование.

Если Вы используете стержневое противоугонное устройство, закрепляйте его только на педали тормоза.

Неудобство управления

На стороне водителя используйте только коврики, предназначенные именно для данного автомобиля и снабженные специальными элементами для фиксации; регулярно следите за надежностью их крепления. Не используйте несколько ковриков, укладывая их один на другой. **Риск заклинивания педалей.**

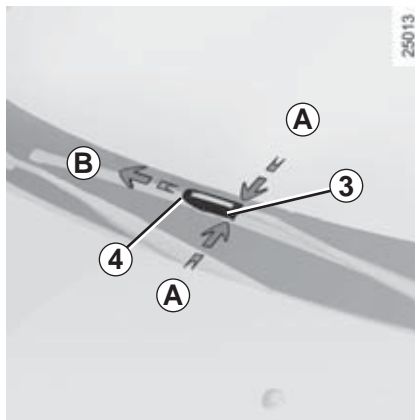
ЩЕТКИ СТЕКЛООЧИСТИТЕЛЕЙ (1/2)



Замена щеток стеклоочистителя ветрового стекла 1

При включенном зажигании и остановленном двигателе:

- для автомобилей с функцией автоматического режима работы стеклоочистителей ветрового стекла переместите переключатель стеклоочистителей ветрового стекла в крайнее нижнее положение: стеклоочистители остановятся, немного не доходя до уровня капота;
- приподнимите рычаг стеклоочистителя 2;
- поверните щетку 1.



Опустите фиксатор 3, нажав с обеих сторон А.

Затем потяните щетку вперед В, чтобы полностью освободить крюк 4.

Установка

Установка щетки производится в обратной последовательности. Проверьте надежность крепления щетки на рычаге стеклоочистителя.

Для автомобилей с функцией автоматического режима работы стеклоочистителей ветрового стекла переместите переключатель в крайнее верхнее положение: щетки стеклоочистителей остановятся ниже уровня капота.

Следите за состоянием щеток стеклоочистителя. Их срок службы зависит от Вас:

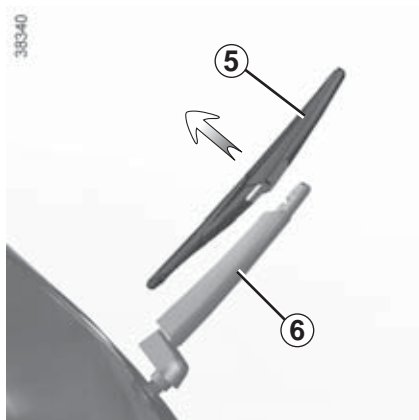
- регулярно мойте щетки, ветровое стекло и заднее стекло мыльной водой;
- не включайте стеклоочистители, если ветровое или заднее стекло сухое;
- убедитесь в отсутствии прилипания щеток к ветровому или заднему стеклу, если стеклоочистители не включались в течение длительного времени.



– При отрицательной температуре наружного воздуха следует убедиться, что щетки стеклоочистителей не примерзли к стеклу, так как это может привести к перегреву электродвигателя стеклоочистителей.

- Следите за состоянием щеток стеклоочистителей. Их следует заменить, как только Вы заметите ухудшение качества очистки стекла (примерно раз в год). При снятии щетки для замены следите за тем, чтобы рычаг не упал на стекло, стекло может разбиться.

ЩЕТКИ СТЕКЛООЧИСТИТЕЛЕЙ (2/2)



Щетка стеклоочистителя заднего стекла 5

- При выключенном зажигании поднимите рычаг стеклоочистителя 6;
- снимите щетку 5, потянув ее вверх.

Установка

Установка щетки производится в обратной последовательности. Проверьте надежность крепления щетки на рычаге стеклоочистителя.



Перед заменой щетки стеклоочистителя заднего стекла убедитесь, что переключатель находится в положении остановки (функция выключена).

Это позволит избежать травм.

БУКСИРОВКА АВТОМОБИЛЯ (1/3)

Перед началом буксировки разблокируйте левую колонку: нажав педаль сцепления, включите **первую передачу** (рычаг переключения передач в положении **D** или **R** на автомобилях с автоматической коробкой передач), вставьте ключ-карту RENAULT в считывающее устройство, а затем в течение **двух секунд** нажимайте и удерживайте кнопку запуска двигателя.

Снова установите рычаг переключения передач в нейтральное положение (положение **N** для автомобилей с автоматической коробкой передач).

Колонка разблокируется, вспомогательное оборудование получает электропитание: Вы можете использовать приборы освещения (указатели поворота, стоп-сигнал и т.д.). В темное время суток на буксируемом автомобиле должны быть включены габаритные огни.

По окончании буксировки дважды нажмите кнопку запуска двигателя, чтобы не разрядить аккумуляторную батарею.



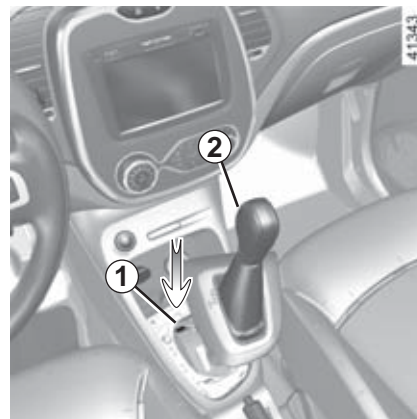
Не вынимайте ключ-карту RENAULT из считывающего устройства при буксировке.

Необходимо строго соблюдать действующие правила по буксировке. Если Вы буксируете какой-либо автомобиль, следите за тем, чтобы масса буксируемого автомобиля не превышала массу Вашего автомобиля (см. раздел «Массовые характеристики» в главе 6).

Особенности буксировки автомобилей с автоматической коробкой передач.

При выключенном двигателе система смазки автоматической коробки передач не работает, поэтому автомобиль желательно перевозить на грузовой платформе эвакуационного автомобиля или с вывешенными передними колесами.

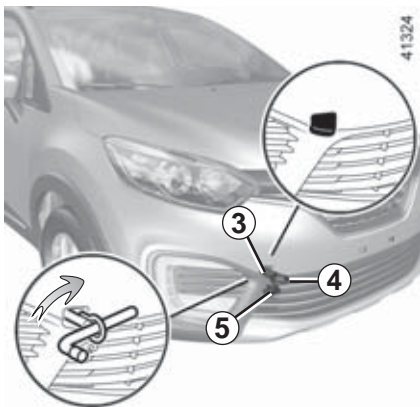
В исключительных случаях возможна буксировка автомобиля на четырех колесах, но только передним ходом, при рычаге коробки передач в нейтральном **N** положении и на расстояние, не превышающее 50 км.



Если при нажатой педали тормоза рычаг селектора оказался заблокированным в положении **P**, то его можно вывести из этого положения вручную. Для этого освободите основание рычага, затем вставьте приспособление (с прочным стержнем) в отверстие **1** и одновременно с этим нажмите кнопку **2**, чтобы разблокировать рычаг.

Срочно обратитесь на сервисную станцию официального дилера.

БУКСИРОВКА АВТОМОБИЛЯ (2/3)

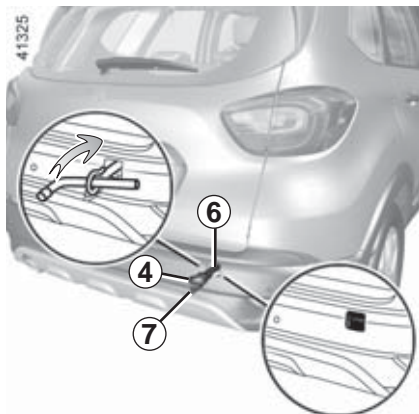


Используйте только передние 3 и задние буксировочные проушины 6 (Для буксировки запрещается использовать приводные валы или любой другой элемент автомобиля.)

Буксировочные проушины и места их установки предназначены только для буксировки; никогда не используйте их непосредственно или косвенно для подъема автомобиля



При остановленном двигателе усилители рулевого управления и тормозов не работают.



Доступ к гнездам крепления

Отсоедините крышку 5 или 7, вставив плоский предмет (или встроенный в ключ-карту RENAULT механический ключ) под крышку.

Полностью затяните буксировочную проушину 4: сначала вручную до упора, затем затяните ее колесным ключом или, в зависимости от комплектации автомобиля, рычагом.

Используйте только буксировочную проушину 4 и колесный ключ или рычаг, которые находятся в наборе инструментов (см. раздел «Набор инструментов», глава 5).



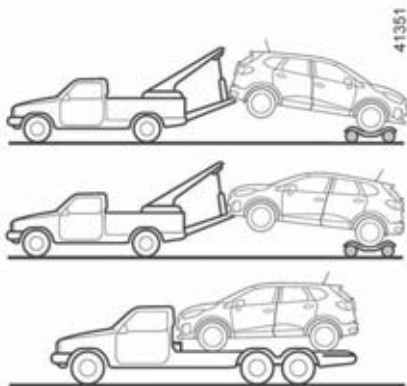
– Производите буксировку на жесткой сцепке. При буксировке с помощью каната или троса (если это допустимо по действующему законодательству) тормозная система буксируемого автомобиля должна быть в исправном состоянии.

- Не следует буксировать автомобиль с неисправной ходовой частью.
- Не допускайте рывков при ускорениях и торможении, так как это может вызвать неисправность автомобиля.
- Во всех случаях рекомендуется выполнять буксировку со скоростью не более **50 км/ч**.
- Не передвигайте автомобиль, толкая его сзади, если рулевая колонка заблокирована.



Никогда не оставляйте инструменты незакрепленными, т. к. они могут выпасть при торможении.

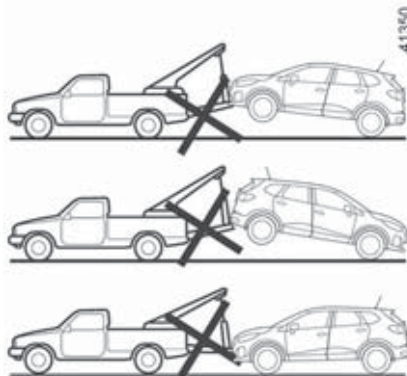
БУКСИРОВКА АВТОМОБИЛЯ (3/3)



Автомобили с полным приводом (4WD)

(в зависимости от комплектации автомобиля)

Вне зависимости от типа коробки передач нельзя буксировать полноприводный автомобиль, если хотя бы одно из его колес соприкасается с землей.



Категорически недопустима буксировка полноприводного автомобиля любым способом, если хотя бы одно из его колес касается поверхности дороги (кроме случаев ограниченного перемещения в условиях бездорожья). Существует опасность механического повреждения трансмиссии.

Буксировка в условиях бездорожья

Если ваш автомобиль застрял в песке, в снегу, в грязи и т.п., закрепите гибкую сцепку (буксирный трос или иное устройство, специально предназначенное для буксировки) к передней или задней буксировочной проушине (см. раздел «Точки установки буксировочных проушин» на предыдущей странице).

Условия применения гибкой сцепки указаны в инструкции производителя.

При застревании автомобиля **4x4 (4WD)** его можно буксировать только на короткие расстояния. Есть опасность повреждения механических узлов.



В случае буксировки в условиях бездорожья запрещается использовать жесткую сцепку для буксировки застрявшего автомобиля. Существует опасность механических повреждений.

НЕИСПРАВНОСТИ (1/6)

Рекомендации, приведенные ниже, помогут Вам быстро временно устранить неисправности, однако, по соображениям безопасности, при первой же возможности обратитесь к представителю производителя.

Использование ключа-карты RENAULT	ВОЗМОЖНЫЕ ПРИЧИНЫ	ЧТО ДЕЛАТЬ
Ключ-карта RENAULT не отпирает и не запирает двери.	Элемент питания ключа-карты разряжен.	Замените элемент питания. Вы всегда можете запереть или отпереть Ваш автомобиль, а также запустить двигатель (см. пункты «Запирание и отпирание открывающихся элементов кузова» раздела 1 и «Запуск и остановка двигателя» раздела 2).
	На частоте ключа-карты работает другой радиоприбор (например мобильный телефон);	Выключите такие приборы или воспользуйтесь встроенным ключом (см. пункт «Запирание и отпирание открывающихся элементов кузова» раздела 1).
	Автомобиль находится в зоне сильных электромагнитных помех. Аккумуляторная батарея автомобиля разряжена.	Используйте механический ключ, встроенный в ключ-карту (см. пункт «Запирание и отпирание открывающихся элементов кузова» раздела 1).
	Двигатель работает.	При работающем двигателе разблокировка/блокировка карты запрещена. Выключите зажигание.

НЕИСПРАВНОСТИ (2/6)

При включении стартера	ВОЗМОЖНЫЕ ПРИЧИНЫ	ЧТО ДЕЛАТЬ
Сигнальные лампы на щитке приборов гаснут или не загораются, стартер не включается.	Клеммы аккумуляторной батареи плохо затянуты, не подключены или окислены.	Подключите клеммы. Если они окислились, очистите их и затяните.
	Аккумуляторная батарея разряжена или вышла из строя.	Подсоедините исправную аккумуляторную батарею к разряженной. См. раздел «Аккумуляторная батарея: устранение неисправностей» в главе 5 или, при необходимости, замените аккумуляторную батарею. Не передвигайте автомобиль, толкая его сзади, если рулевая колонка заблокирована.
	Неисправность электрической цепи.	Обратитесь на сервисную станцию компании-производителя.
Двигатель не запускается.	Не выполнены условия запуска.	См. раздел «Запуск, остановка двигателя», глава 2.
	Функция «Свободные руки» не действует.	Для запуска двигателя вставьте ключ-карту в считывающее устройство. См. раздел «Запуск, остановка двигателя», глава 2.
Двигатель не останавливается.	Ключ-карта не обнаружен.	Для запуска двигателя вставьте ключ-карту в считывающее устройство.
	Сбой в электронной системе.	Пять раз быстро нажмите кнопку запуска.
Рулевая колонка не разблокировалась.	Рулевое колесо заблокировано.	Поворачивайте рулевое колесо, нажимая одновременно кнопку запуска двигателя (см. раздел «Запуск, остановка двигателя», глава 2).
	Неисправность электрической цепи.	Обратитесь на сервисную станцию компании-производителя.

НЕИСПРАВНОСТИ (3/6)

В движении	ВОЗМОЖНЫЕ ПРИЧИНЫ	ЧТО ДЕЛАТЬ
Вибрация.	Недостаточное давление воздуха в шинах, неправильная балансировка колес или их повреждение.	Проверьте давление в шинах; если оно соответствует норме, обратитесь на сервисную станцию компании-производителя.
Выход белого дыма из выхлопной трубы.	Механическая неисправность: повреждение прокладки головки блока цилиндров.	Остановите двигатель. Обратитесь на сервисную станцию официального дилера.
Из-под капота идет дым.	Замыкание или течь системы охлаждения.	Остановитесь, выключите зажигание, отойдите от автомобиля и позвоните на сервисную станцию компании-производителя.
Горит сигнальная лампа давления масла:		
на повороте или при торможении автомобиля	Низкий уровень масла в двигателе.	Долейте моторное масло (см. пункт «Уровень масла в двигателе, долив, заправка» раздела 4).
гаснет не сразу или продолжает гореть при увеличении частоты вращения коленчатого вала двигателя	Недостаточное давление масла.	Остановитесь и обратитесь на сервисную станцию компании-производителя.

НЕИСПРАВНОСТИ (4/6)

В движении

	ВОЗМОЖНЫЕ ПРИЧИНЫ	ЧТО ДЕЛАТЬ
Свист	Неправильно установлена антенна на крыше.	Измените положение антенны.
Двигатель перегревается. Стрелка указателя температуры охлаждающей жидкости находится в красной зоне шкалы и горит сигнальная лампа экстренной остановки STOP .	Неисправен вентилятор системы охлаждения двигателя.	Прекратите движение, остановите двигатель и обратитесь на сервисную станцию компании-производителя.
	Течь охлаждающей жидкости.	Проверьте резервуар, в нем должна быть охлаждающая жидкость. Если охлаждающая жидкость отсутствует, срочно обратитесь на сервисную станцию компании-производителя.
Закипание охлаждающей жидкости.	Механическая неисправность: пробила прокладка головки блока цилиндров.	Остановите двигатель. Обратитесь на сервисную станцию компании-производителя.
	Вентилятор системы охлаждения двигателя неисправен.	Обратитесь на сервисную станцию официального дилера



Радиатор: при доливе большого объема охлаждающей жидкости необходимо помнить, что не следует заливать холодную жидкость, если двигатель автомобиля сильно нагрет. После любой операции на автомобиле, требующей даже частичного слива жидкости из системы охлаждения, ее следует наполнить свежей смесью, приготовленной в соответствующих пропорциях. Помните: можно использовать только те марки охлаждающей жидкости, которые рекомендованы к применению производителем автомобиля.

НЕИСПРАВНОСТИ (5/6)

Электрическое оборудование	ВОЗМОЖНЫЕ ПРИЧИНЫ	ЧТО ДЕЛАТЬ
Не работают стеклоочистители.	Примерзли щетки стеклоочистителя.	Освободите щетки стеклоочистителей перед включением стеклоочистителей.
	Неисправность электрической цепи.	Обратитесь на сервисную станцию компании-производителя.
	Поврежденный предохранитель.	Замените предохранитель, см. раздел «Предохранители».
Стеклоочиститель не останавливается.	Неисправность электрического управления	Обратитесь на сервисную станцию компании-производителя.
Повышенная частота мигания указателей поворота.	Перегорела лампа.	См. пункты «Передние фары: замена ламп» или «Задние и боковые фонари: замена ламп» раздела 5.
Не работают указатели поворота и аварийной световой сигнализации.	Неисправность электрической цепи или управления.	Обратитесь на сервисную станцию компании-производителя.
	Поврежденный предохранитель.	Замените предохранитель, см. раздел «Предохранители».
Фары не включаются или не выключаются.	Неисправность электрической цепи или управления.	Обратитесь на сервисную станцию компании-производителя.
	Поврежденный предохранитель.	Замените предохранитель, см. раздел «Предохранители».

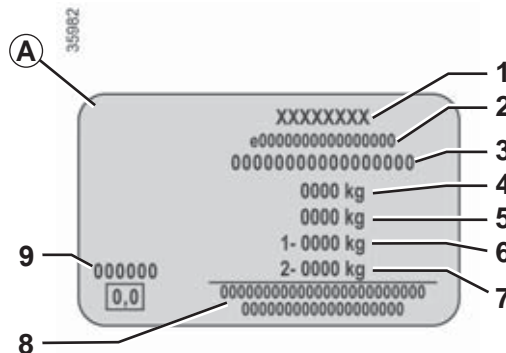
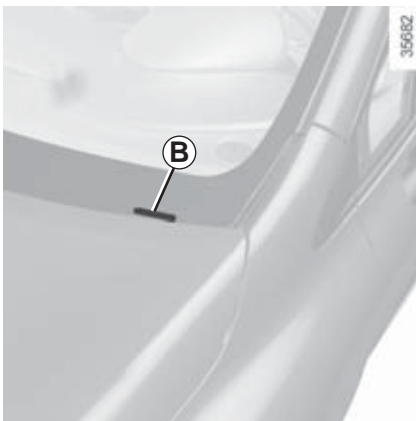
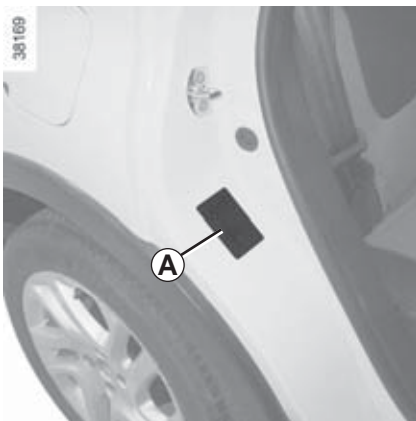
НЕИСПРАВНОСТИ (6/6)

Оборудование	ВОЗМОЖНЫЕ ПРИЧИНЫ	ЧТО ДЕЛАТЬ
Повышенное усилие поворота рулевого колеса	Поврежден приводной ремень.	Замените приводной ремень.
	Недостаточное количество жидкости гидроусилителя рулевого управления	Для выполнения технического обслуживания усилителя рулевого управления обратитесь на сервисную станцию компании-производителя.
Горят сигнальные лампы режима «2WD» и неисправности электрической системы.	Неисправность системы полного привода.	Продолжите движение на пониженной скорости и как можно скорее обратитесь на сервисную станцию этой компании-производителя. Решением этой проблемы может быть замена колес
Система не переключается в режим «2WD» или «4WD lock». Режим «АВТО» остается включенным	Неисправность системы полного привода.	Срочно обратитесь на сервисную станцию официального дилера.
Следы конденсата в фарах.	Наличие конденсата на отражателях фар может быть закономерным следствием изменения температуры наружного воздуха. В этом случае при включении фар конденсат быстро исчезает.	
Включение сигнальной лампы непристегнутых ремней безопасности на передних сиденьях не соответствует реальному состоянию ремней безопасности.	Какой-либо предмет находится между полом и сиденьем и мешает работе датчика.	Удалите все предметы из-под передних сидений.

Глава 6. Технические характеристики

Идентификационная табличка автомобиля	6.2
Идентификационная табличка двигателя	6.3
Размеры	6.4
Характеристики двигателей	6.5
Масса буксируемого прицепа	6.6
Массовые характеристики	6.6
Запасные части и ремонтные работы	6.7
Регистрация технического обслуживания	6.8
Подтверждение ремонта для сохранения антикоррозионной гарантии	6.14

ИДЕНТИФИКАЦИОННАЯ ТАБЛИЧКА АВТОМОБИЛЯ



При заказе запасных частей необходимо ссылаться на информацию, которая содержится на идентификационной табличке изготовителя.

Наличие и местоположение идентификационных табличек зависят от модификации автомобиля.

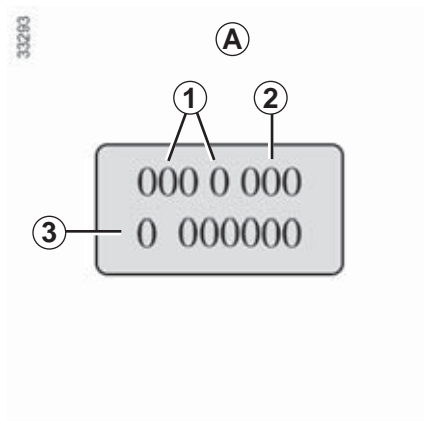
Табличка изготовителя А

- 1 Название изготовителя.
- 2 Номер сертификационного документа (одобрения типа транспортного средства). В полном виде приводится в паспорте транспортного средства (ПТС).
- 3 Идентификационный номер.

В зависимости от комплектации автомобиля данная информация может быть отображена на маркировке В.

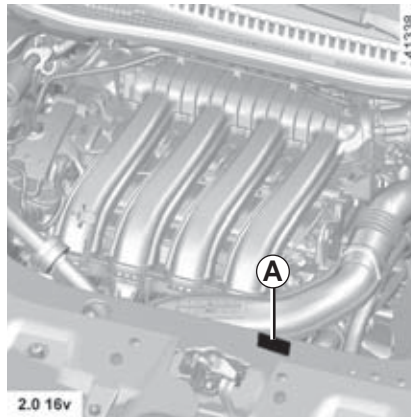
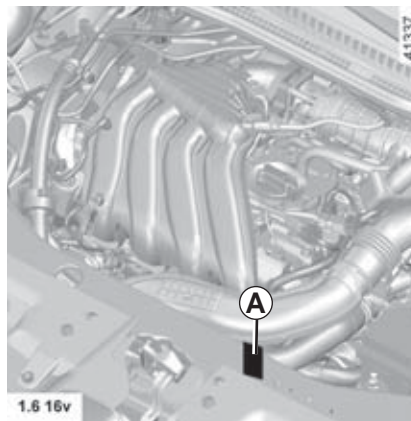
- 4 Максимальная разрешенная масса автомобиля с нагрузкой.
- 5 Максимальная разрешенная масса полностью загруженного автомобиля с прицепом (МТR).
- 6 Максимальная разрешенная нагрузка (ММТА) на переднюю ось.
- 7 Максимальная разрешенная нагрузка на задние колеса.
- 8 Дополнительная информация.
- 9 Номер краски (код цвета).

ИДЕНТИФИКАЦИОННАЯ ТАБЛИЧКА ДВИГАТЕЛЯ

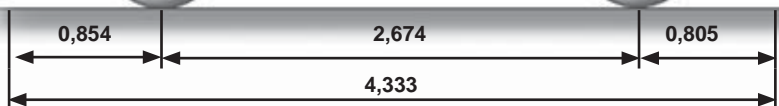


Информацию, указанную на табличке двигателя или на этикетке А, необходимо указывать во всех отправленных в Renault обращениях и заказах (ее расположение зависит от двигателя).

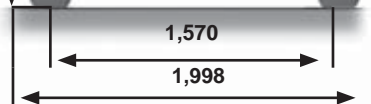
- 1 Тип двигателя.
- 2 Индекс двигателя.
- 3 Заводской номер двигателя.



РАЗМЕРЫ (в метрах)



1,619*



41326

* Снаряженный автомобиль

ХАРАКТЕРИСТИКИ ДВИГАТЕЛЕЙ

Модификации	1.6 16V	2.0 16V
Тип двигателя (см. табличку на двигателе)	H4M	F4R
Рабочий объем двигателя, см ³	1 598	1 998
Тип топлива Октановое число	Бензин Неэтилированный бензин с октановым числом, обязательно соответствующим числу, указанному на этикетке лючка заливной горловины топливного бака.	
Свечи зажигания	Используйте свечи только тех типов, которые рекомендованы для вашего автомобиля. Их тип указан на этикетке, расположенной в моторном отсеке. При ее отсутствии обратитесь на сервисную станцию компании-производителя. Установка свечей зажигания ненадлежащего типа может привести к повреждению двигателя.	

МАССОВЫЕ ХАРАКТЕРИСТИКИ, кг

Данные массовые характеристики указаны для автомобиля в базовой комплектации и без дополнительного оборудования: они изменяются в зависимости от уровня оснащённости вашего автомобиля. Обратитесь к представителю производителя.

Максимальная разрешенная масса автомобиля (ММАС). Максимально разрешенная масса автомобиля с прицепом (MTR)	Эти массовые характеристики указаны на табличке изготовителя автомобиля (см. раздел «Идентификационные таблички» в главе 6)
Масса буксируемого прицепа, оборудованного тормозами*	Рассчитываются по формуле: $MTR - ММАС$
Масса буксируемого прицепа, не оборудованного тормозами*	665
Максимально допустимая нагрузка на тягово-сцепное устройство*	75
Допустимая нагрузка на крыше	80 кг (включая устройство для перевозки)

* Масса буксируемого прицепа (буксировка трейлера, катера и т. д.)

Буксировка запрещается, если соотношение $MTR - ММАС$ равно нулю либо если на фирменной табличке MTR указана равной нулю (или вовсе не указана).

- Следует помнить, что масса буксируемого прицепа регламентируется местным законодательством и, в частности, правилами дорожного движения. По поводу тягово-сцепного устройства обращайтесь к представителям производителя.
- В любом случае при буксировке **недопустимо превышение максимальной разрешенной массы (автомобиль и буксируемый прицеп)**. Однако допускается:
 - превышение ММТА на задние колеса максимум на 15%,
 - превышение ММАС автомобиля максимум на 10%, но не более чем на 100 кг (при достижении первого из этих пределов).В обоих случаях максимальная скорость автомобиля с прицепом не должна превышать 100 км/ч, при этом давление воздуха в шинах следует увеличить на 0,2 бара (3 PSI).
- Мощность двигателя и способность автомобиля преодолевать подъемы уменьшаются в условиях высокогорья, мы рекомендуем уменьшать максимальную загрузку на 10% на 1000 м подъема и затем дополнительно на 10% на каждые 1000 м подъема.

ЗАПАСНЫЕ ЧАСТИ И РЕМОНТНЫЕ РАБОТЫ

Оригинальные запасные части созданы на основе очень жестких технических требований и прошли специальные испытания. Поэтому они соответствуют по уровню качества аналогичным деталям, устанавливаемым на новые автомобили.

Используя оригинальные запасные части компании-производителя, Вы сможете обеспечить долговечность и исправность вашего автомобиля. Кроме того, на ремонтные работы, выполненные специалистами сервисной станции компании-производителя с использованием оригинальных запасных частей, дается гарантия согласно условиям, приведенным на обороте заказ-наряда на ремонт.

РЕГИСТРАЦИЯ ТЕХНИЧЕСКОГО ОБСЛУЖИВАНИЯ (1/6)

VIN:

Дата: Км:		№ фактуры:	Комментарии/разное
Тип работ: Техническое обслуживание <input type="checkbox"/> <input type="checkbox"/>		Печать	
Проверка антикоррозионного покрытия: В НОРМЕ <input type="checkbox"/> Не В НОРМЕ* <input type="checkbox"/> *См. специальную страницу			
Дата: Км:		№ фактуры:	Комментарии/разное
Тип работ: Техническое обслуживание <input type="checkbox"/> <input type="checkbox"/>		Печать	
Проверка антикоррозионного покрытия: В НОРМЕ <input type="checkbox"/> Не В НОРМЕ* <input type="checkbox"/> *См. специальную страницу			
Дата: Км:		№ фактуры:	Комментарии/разное
Тип работ: Техническое обслуживание <input type="checkbox"/> <input type="checkbox"/>		Печать	
Проверка антикоррозионного покрытия: В НОРМЕ <input type="checkbox"/> Не В НОРМЕ* <input type="checkbox"/> *См. специальную страницу			

РЕГИСТРАЦИЯ ТЕХНИЧЕСКОГО ОБСЛУЖИВАНИЯ (2/6)

VIN:

Дата: Км:		№ фактуры:	Комментарии/разное
Тип работ: Техническое обслуживание <input type="checkbox"/> <input type="checkbox"/>		Печать	
Проверка антикоррозионного покрытия: В НОРМЕ <input type="checkbox"/> Не В НОРМЕ* <input type="checkbox"/> *См. специальную страницу			
Дата: Км:		№ фактуры:	Комментарии/разное
Тип работ: Техническое обслуживание <input type="checkbox"/> <input type="checkbox"/>		Печать	
Проверка антикоррозионного покрытия: В НОРМЕ <input type="checkbox"/> Не В НОРМЕ* <input type="checkbox"/> *См. специальную страницу			
Дата: Км:		№ фактуры:	Комментарии/разное
Тип работ: Техническое обслуживание <input type="checkbox"/> <input type="checkbox"/>		Печать	
Проверка антикоррозионного покрытия: В НОРМЕ <input type="checkbox"/> Не В НОРМЕ* <input type="checkbox"/> *См. специальную страницу			

РЕГИСТРАЦИЯ ТЕХНИЧЕСКОГО ОБСЛУЖИВАНИЯ (3/6)

VIN:

Дата: Км:		№ фактуры:	Комментарии/разное
Тип работ: Техническое обслуживание <input type="checkbox"/> <input type="checkbox"/>		Печать	
Проверка антикоррозионного покрытия: В НОРМЕ <input type="checkbox"/> Не В НОРМЕ* <input type="checkbox"/> *См. специальную страницу			
Дата: Км:		№ фактуры:	Комментарии/разное
Тип работ: Техническое обслуживание <input type="checkbox"/> <input type="checkbox"/>		Печать	
Проверка антикоррозионного покрытия: В НОРМЕ <input type="checkbox"/> Не В НОРМЕ* <input type="checkbox"/> *См. специальную страницу			
Дата: Км:		№ фактуры:	Комментарии/разное
Тип работ: Техническое обслуживание <input type="checkbox"/> <input type="checkbox"/>		Печать	
Проверка антикоррозионного покрытия: В НОРМЕ <input type="checkbox"/> Не В НОРМЕ* <input type="checkbox"/> *См. специальную страницу			

РЕГИСТРАЦИЯ ТЕХНИЧЕСКОГО ОБСЛУЖИВАНИЯ (4/6)

VIN:

Дата: Км:		№ фактуры:	Комментарии/разное
Тип работ: Техническое обслуживание <input type="checkbox"/> <input type="checkbox"/>		Печать	
Проверка антикоррозионного покрытия: В НОРМЕ <input type="checkbox"/> Не В НОРМЕ* <input type="checkbox"/> *См. специальную страницу			
Дата: Км:		№ фактуры:	Комментарии/разное
Тип работ: Техническое обслуживание <input type="checkbox"/> <input type="checkbox"/>		Печать	
Проверка антикоррозионного покрытия: В НОРМЕ <input type="checkbox"/> Не В НОРМЕ* <input type="checkbox"/> *См. специальную страницу			
Дата: Км:		№ фактуры:	Комментарии/разное
Тип работ: Техническое обслуживание <input type="checkbox"/> <input type="checkbox"/>		Печать	
Проверка антикоррозионного покрытия: В НОРМЕ <input type="checkbox"/> Не В НОРМЕ* <input type="checkbox"/> *См. специальную страницу			

РЕГИСТРАЦИЯ ТЕХНИЧЕСКОГО ОБСЛУЖИВАНИЯ (5/6)

VIN:

Дата: Км:		№ фактуры:	Комментарии/разное
Тип работ: Техническое обслуживание <input type="checkbox"/> <input type="checkbox"/>		Печать	
Проверка антикоррозионного покрытия: В НОРМЕ <input type="checkbox"/> Не В НОРМЕ* <input type="checkbox"/> *См. специальную страницу			
Дата: Км:		№ фактуры:	Комментарии/разное
Тип работ: Техническое обслуживание <input type="checkbox"/> <input type="checkbox"/>		Печать	
Проверка антикоррозионного покрытия: В НОРМЕ <input type="checkbox"/> Не В НОРМЕ* <input type="checkbox"/> *См. специальную страницу			
Дата: Км:		№ фактуры:	Комментарии/разное
Тип работ: Техническое обслуживание <input type="checkbox"/> <input type="checkbox"/>		Печать	
Проверка антикоррозионного покрытия: В НОРМЕ <input type="checkbox"/> Не В НОРМЕ* <input type="checkbox"/> *См. специальную страницу			

РЕГИСТРАЦИЯ ТЕХНИЧЕСКОГО ОБСЛУЖИВАНИЯ (6/6)

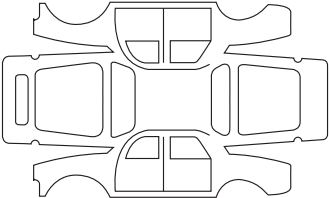
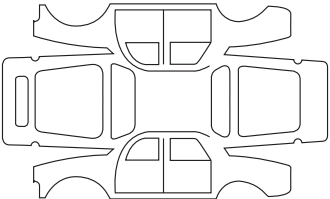
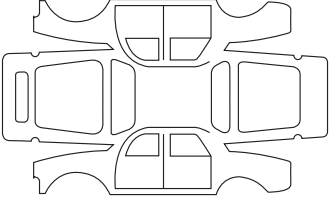
VIN:

Дата: Км:		№ фактуры:	Комментарии/разное
Тип работ: Техническое обслуживание <input type="checkbox"/> <input type="checkbox"/>		Печать	
Проверка антикоррозионного покрытия: В НОРМЕ <input type="checkbox"/> Не В НОРМЕ* <input type="checkbox"/> *См. специальную страницу			
Дата: Км:		№ фактуры:	Комментарии/разное
Тип работ: Техническое обслуживание <input type="checkbox"/> <input type="checkbox"/>		Печать	
Проверка антикоррозионного покрытия: В НОРМЕ <input type="checkbox"/> Не В НОРМЕ* <input type="checkbox"/> *См. специальную страницу			
Дата: Км:		№ фактуры:	Комментарии/разное
Тип работ: Техническое обслуживание <input type="checkbox"/> <input type="checkbox"/>		Печать	
Проверка антикоррозионного покрытия: В НОРМЕ <input type="checkbox"/> Не В НОРМЕ* <input type="checkbox"/> *См. специальную страницу			

ПОДТВЕРЖДЕНИЕ РЕМОНТА ДЛЯ СОХРАНЕНИЯ АНТИКОРРОЗИОННОЙ ГАРАНТИИ (1/5)

В случае, когда продолжение действия гарантии обусловлено ремонтом, этот ремонт указывается ниже.

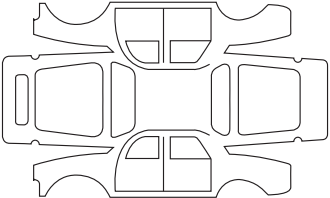
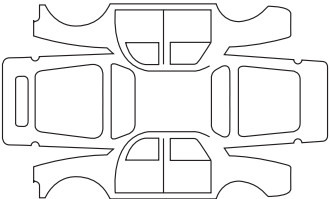
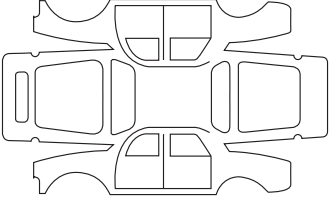
VIN (ИНА):

Выполняемый в связи с коррозией ремонт:		Печать
Дата ремонта:		
Выполняемый ремонт:		Печать
Дата ремонта:		
Выполняемый ремонт:		Печать
Дата ремонта:		

ПОДТВЕРЖДЕНИЕ РЕМОНТА ДЛЯ СОХРАНЕНИЯ АНТИКОРРОЗИОННОЙ ГАРАНТИИ (2/5)

В случае, когда продолжение действия гарантии обусловлено ремонтом, этот ремонт указывается ниже.

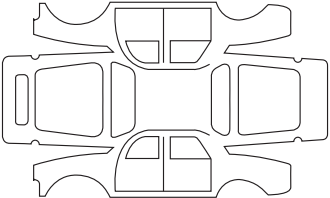
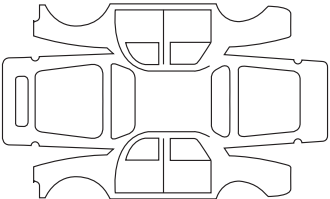
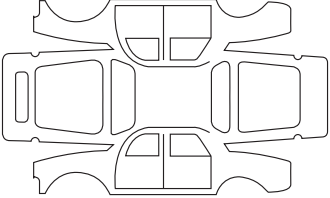
VIN (ИНА):

Выполняемый в связи с коррозией ремонт:		Печать
Дата ремонта:		
Выполняемый ремонт:		Печать
Дата ремонта:		
Выполняемый ремонт:		Печать
Дата ремонта:		

ПОДТВЕРЖДЕНИЕ РЕМОНТА ДЛЯ СОХРАНЕНИЯ АНТИКОРРОЗИОННОЙ ГАРАНТИИ (3/5)

В случае, когда продолжение действия гарантии обусловлено ремонтом, этот ремонт указывается ниже.

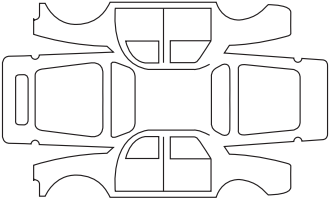
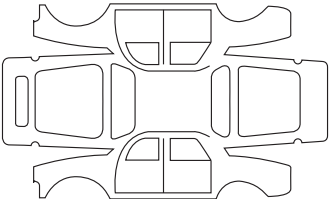
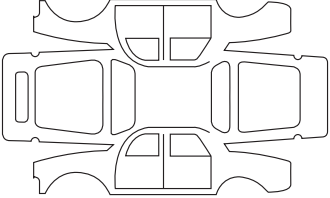
VIN (ИНА):

Выполняемый в связи с коррозией ремонт:		Печать
Дата ремонта:		
Выполняемый ремонт:		Печать
Дата ремонта:		
Выполняемый ремонт:		Печать
Дата ремонта:		

ПОДТВЕРЖДЕНИЕ РЕМОНТА ДЛЯ СОХРАНЕНИЯ АНТИКОРРОЗИОННОЙ ГАРАНТИИ (4/5)

В случае, когда продолжение действия гарантии обусловлено ремонтом, этот ремонт указывается ниже.

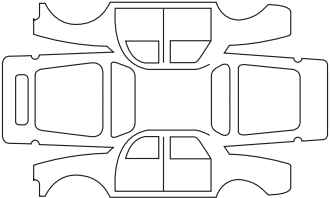
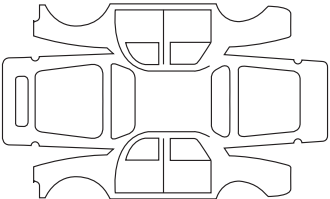
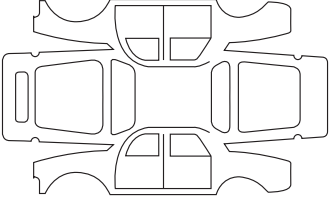
VIN (ИНА):

Выполняемый в связи с коррозией ремонт:		Печать
Дата ремонта:		
Выполняемый ремонт:		Печать
Дата ремонта:		
Выполняемый ремонт:		Печать
Дата ремонта:		

ПОДТВЕРЖДЕНИЕ РЕМОНТА ДЛЯ СОХРАНЕНИЯ АНТИКОРРОЗИОННОЙ ГАРАНТИИ (5/5)

В случае, когда продолжение действия гарантии обусловлено ремонтом, этот ремонт указывается ниже.

VIN (ИНА):

Выполняемый в связи с коррозией ремонт:		Печать
Дата ремонта:		
Выполняемый ремонт:		Печать
Дата ремонта:		
Выполняемый ремонт:		Печать
Дата ремонта:		

АЛФАВИТНЫЙ УКАЗАТЕЛЬ (1/4)

Е

ESC: система стабилизации траектории..... 1.46,
2.16 → 2.20

А

АБС 1.46, 2.16 → 2.20
аварийная световая сигнализация 1.65
аварийный сигнал 1.65
автомагнитола 3.28
автоматическая коробка передач (использование) 2.36 → 2.38
автоматическое запираение открывающихся элементов кузова при
движении 1.12
автомобильный сигнал 1.65
адаптивный усилитель рулевого управления 1.59
аккумуляторная батарея 4.11, 5.22 – 5.23
 неисправность 5.22 – 5.23
антиблокировочная система (АБС) 2.16 → 2.20
антикоррозионная защита 4.12
антипробуксовочная система (ASR) 2.16 → 2.20

Б

багажник крыши
 опоры багажника крыши 3.27
багажное отделение 3.23, 3.25
безопасность детей 1.7, 1.9, 1.22, 1.25 – 1.26, 1.28 → 1.31, 1.36,
1.38, 3.12 – 3.13
бортовой компьютер 1.44 → 1.47, 1.49 → 1.58
буксировка 3.26, 6.6
 при неисправности 5.27 → 5.29
 тягово-сцепное устройство 3.26
буксировочные проушины 5.4 – 5.5, 5.27 → 5.29
буксируемая масса 6.6

В

вентиляция 3.2 → 3.11
ветровое стекло с обогревом 3.7 → 3.10
вещевой ящик 3.15 → 3.18
вещевые отделения 3.15 → 3.18
включение зажигания 2.2 → 2.6

внутренняя отделка салона
 техническое обслуживание 4.14 – 4.15
вождение автомобиля 2.2 → 2.7, 2.9 → 2.13, 2.16 → 2.20,
2.25 → 2.33, 2.36 → 2.38
встроенная система управления телефоном в режиме «свободные
руки» 3.28

Д

давление в шинах 4.10, 5.9
датчик заднего хода 2.32 – 2.33
двери/дверь багажного отделения 1.2 → 1.12
двигатель
 технические характеристики 6.5
дети 1.2, 1.7, 1.25 – 1.26, 3.12 – 3.13
дети (безопасность) 1.2, 1.9
детские сиденья 1.25 – 1.26, 1.28 → 1.34
дисплей 1.44 → 1.48
дистанционный запуск двигателя 2.2 → 2.6
домкрат 5.4 – 5.5
дополнительное оборудование 5.24

Е

емкости
 охлаждающая жидкость 4.7
 стеклоомыватели 4.9
 тормозная жидкость 4.8

Ж

жидкость системы охлаждения двигателя 4.7

З

заднее многоместное сиденье 3.21 – 3.22
задние сиденья 1.18
 функциональные возможности 3.21 – 3.22
задний ход
 движение 2.8, 2.36 → 2.38
задняя полка 3.24
закрытие дверей 1.8 → 1.12

АЛФАВИТНЫЙ УКАЗАТЕЛЬ (2/4)

замена колеса	5.6 – 5.7
замена ламп	5.11 → 5.16
замена масла в двигателе	4.5 – 4.6
запасное колесо	5.2 – 5.3
запасной ключ	1.2 – 1.3
запасные части	6.7
запирание дверей	1.2 → 1.12
заправочная емкость системы смазки двигателя	4.5 – 4.6
заправочная емкость топливного бака	1.72 – 1.73
запуск двигателя	2.2 → 2.6
звуковая и световая сигнализация	1.65
зеркала заднего вида	1.41

И

идентификационные таблички	6.3
индивидуальные зеркала	3.18

К

камера заднего вида	2.34 – 2.35
капот	4.2 – 4.3
ключ-карта RENAULT	
использование	1.2 → 1.7, 2.2 → 2.6
элемент питания	5.17
катализический нейтрализатор	2.7
ключ для снятия декоративного колпака	5.4 – 5.5
кнопка запуска/остановки двигателя	2.2 → 2.6
колеса (безопасность)	5.8 → 5.10
колесный ключ	5.4 – 5.5
контрольно-измерительные приборы	1.44 → 1.50, 1.60 – 1.61
крепежные кольца	3.25

Л

лакокрасочное покрытие	
техническое обслуживание	4.12 – 4.13
лампы	
замена	5.11 → 5.16

7.2

М

маслоизмерительный щуп	4.4
массовые характеристики	6.6
место водителя	1.42 → 1.47
моторное масло	4.4 → 4.6
мультимедийное оборудование	3.28
мойка	4.12 – 4.13

Н

набор инструментов	5.4 – 5.5
накачивание шин	4.10
наружная световая сигнализация	1.62 → 1.67
неисправности	1.44 → 1.47, 5.30 → 5.35

О

обдув	
ветровое стекло	3.5, 3.7 → 3.10
заднее стекло	3.4, 3.7 → 3.10
обкатка автомобиля	2.2 → 2.6
обогрев/обдув ветрового стекла	3.7 → 3.10
оборудование	3.15 → 3.18
органы управления	1.42 – 1.43
освещение:	
наружное	1.62 → 1.67
салона	3.14, 5.15 – 5.16
щитка приборов	1.62
особенность автомобилей с бензиновым двигателем	2.7
остановка двигателя	2.2 → 2.6
отключение подушек безопасности переднего пассажира	1.38
открытие дверей	1.8 → 1.11
отпирание дверей	1.10 – 1.11
охрана окружающей среды	2.15

П

пепельница	3.19
перевозка грузов	
в багажном отделении	3.25
на крыше автомобиля	6.6
перевозка детей	1.25 – 1.26, 1.28 → 1.34, 1.38

АЛФАВИТНЫЙ УКАЗАТЕЛЬ (3/4)

передние сиденья	1.32 → 1.34
регулировка	1.13 → 1.15
переключение передач	2.8, 2.36 → 2.38
плавкие предохранители	5.18 → 5.21
плафон	3.14, 5.15
подголовники	1.13, 3.20
подлокотник	
передний	3.16
подушка безопасности	1.19 → 1.24, 1.44
включение подушек безопасности переднего пассажира ..	1.40
отключение подушки безопасности переднего пассажира ..	1.38
подъем автомобиля	
замена колеса	5.6 – 5.7
полка за задним сиденьем	3.24
положение сиденья водителя	
настройки	1.15 → 1.18
преднатяжители	
передних ремней безопасности	1.19 → 1.22
преднатяжители ремней безопасности	1.19 → 1.22
приборная панель	1.42 – 1.43
прикуриватель	3.19
пробка топливного бака	1.72 – 1.73
проверка антикоррозийной защиты	6.14 → 6.18
прокол	5.2 → 5.7

Р

размеры	6.4
разрешенная нагрузка на крышу	6.6
расход топлива	2.9 → 2.13
регулирование температуры	3.7 → 3.11
регулировка места водителя	1.13 → 1.18, 3.20
регулировка передних сидений	1.14
регулировка света фар	1.66 – 1.67
режим движения ECO	2.9 → 2.13
рекомендации по снижению токсичности	2.14
рекомендации по управлению	2.9 → 2.13
ремни безопасности	1.15 → 1.22

розетка питания электроаксессуаров	3.19
рулевое колесо	
регулировка	1.59
рычаг переключения передач	2.8

С

селектор автоматической коробки передач	2.36 → 2.38
сигнальные лампы	1.44 → 1.58
сиденья с подогревом	1.14
система Isofix	1.28 – 1.29
система кондиционирования воздуха	3.4 → 3.11
система помощи при трогании на подъеме	2.16 → 2.20
система навигации	3.28
система ограничения скорости	1.47, 2.25 → 2.27
система отопления и вентиляции	3.4 → 3.11
система пассивной безопасности	1.19 → 1.24
система регулирования и ограничения скорости	2.25 → 2.31
система стабилизации траектории: ESC	2.16 → 2.20
система помощи при парковке	2.32 → 2.35
система экстренного торможения	2.16 → 2.20
солнцезащитный козырек	3.18
сообщения на щитке приборов	1.49 → 1.58
стеклоомыватели	1.68 → 1.71
стеклоочистители	1.68 → 1.71
щетки	5.25 – 5.26
стеклоподъемники	3.12 – 3.13
стояночный тормоз	2.8

Т

телефон	3.28
температура наружного воздуха	1.61
технические характеристики	6.4 → 6.7
техническое обслуживание	2.14
топливный бак	
емкость	1.72

АЛФАВИТНЫЙ УКАЗАТЕЛЬ (4/4)

топливо	
долив жидкости.....	1.44, 1.72 – 1.73
качество	1.72 – 1.73
расход.....	2.9 → 2.13
советы по экономии	2.9 → 2.13
тормозная жидкость	4.8
тягово-сцепное устройство	
установка	3.26

У

указатели поворотов.....	1.65, 5.11 → 5.14
указатели:	
на щитке приборов	1.44 → 1.50
уменьшение токсичности отработавших газов	
рекомендации	2.14
уровень масла в двигателе.....	4.4 → 4.6
уровень топлива.....	1.44 → 1.48
уровни эксплуатационных жидкостей	4.7 → 4.9
уровни:	
бачок стеклоомывателя	4.9
охлаждающая жидкость.....	4.7
тормозная жидкость	4.8
усилитель рулевого управления.....	1.59
установка точного времени.....	1.60 – 1.61
устройства безопасности для детей .	1.25 – 1.26, 1.28 → 1.31, 1.38
уход:	
внутренняя отделка салона.....	4.14 – 4.15
кузов автомобиля	4.12 – 4.13
механическое оборудование	4.4, 4.11, 6.8 → 6.13

Ф

фары	
замена ламп.....	5.11 – 5.12
передние	5.11 – 5.12
регулировка	1.66 – 1.67
фильтр:	
воздушный	4.9
масляный	4.5 – 4.6
салона	4.9

фонари направленного освещения.....	3.14
фонари/фары:	
аварийной сигнализации	1.65
ближнего света	1.44, 1.62, 5.11 – 5.12
габаритные.....	1.62, 5.11 → 5.13
дальнего света.....	1.44, 1.62, 5.11
заднего хода	5.14
поворота.....	1.44, 1.65, 5.11 → 5.13
противотуманные	1.44, 1.64, 5.14
регулировка	1.66 – 1.67
стоп-сигнала	5.13 – 5.14

Х

характеристики двигателей.....	6.3, 6.5
--------------------------------	----------

Ц

центральный замок дверей.....	1.4 → 1.7, 1.10 → 1.12
-------------------------------	------------------------

Ч

часы	1.60 – 1.61
------------	-------------

Ш

шины	2.13, 4.10, 5.8 → 5.10
------------	------------------------

Щ

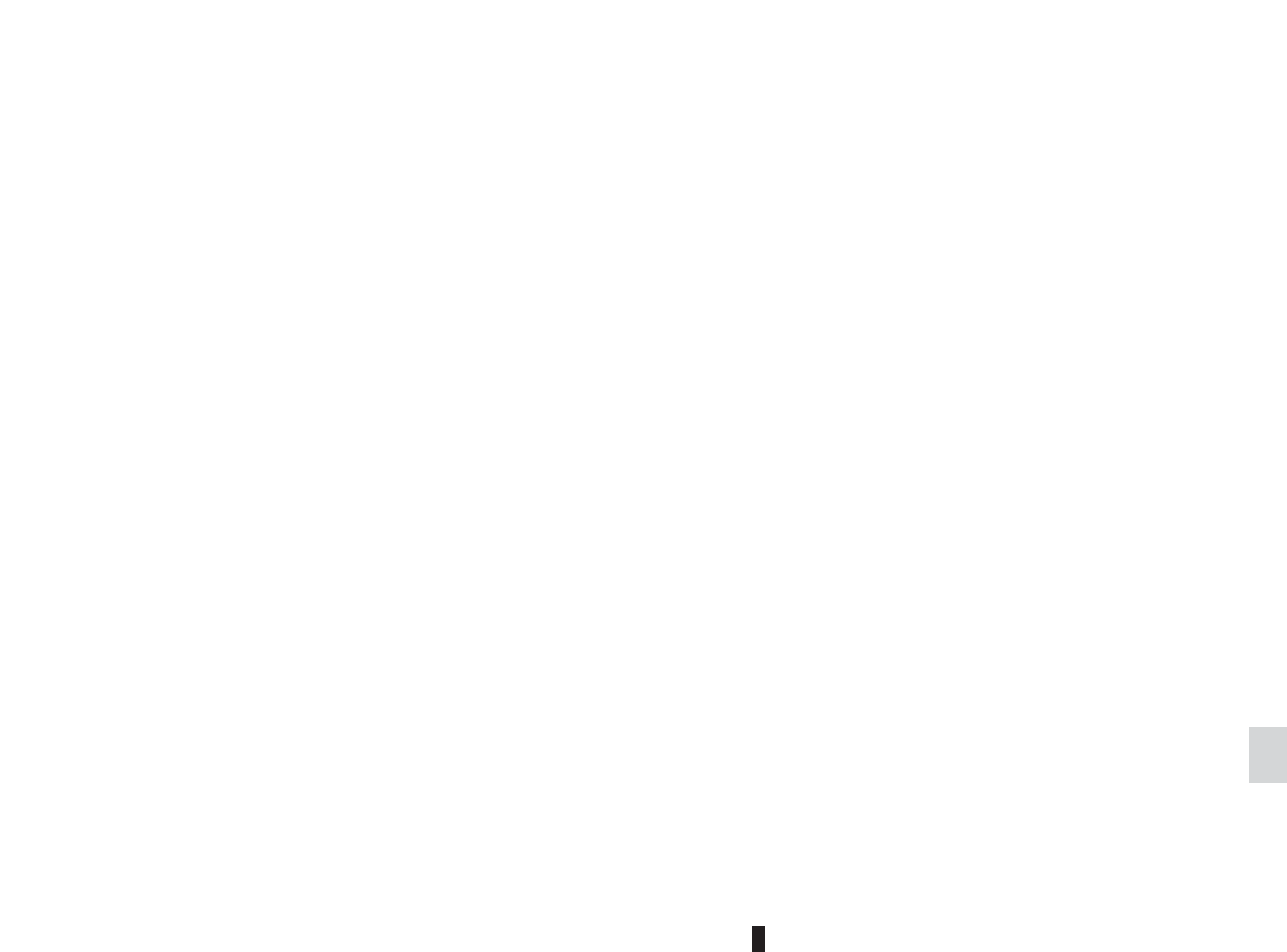
щетки стеклоочистителей	5.25 – 5.26
щиток приборов	1.44 → 1.58

Э

экономия топлива	2.9 → 2.13
экстренный вызов	2.39 – 2.40
электрическая регулировка света фар в вертикальной плоскости	1.66 – 1.67
элемент питания карты RENAULT.....	5.17

Ч

чистка:	
внутри автомобиля.....	4.14 – 4.15



RENAULT S.A.S. SOCIÉTÉ PAR ACTIONS SIMPLIFIÉE AU CAPITAL DE 533 941 113 € - 13-15, QUAI LE GALLO
92100 BOULOGNE-BILLANCOURT R.C.S. NANTERRE 780 129 987 — SIRET 780 129 987 03591 - TÉL.: 0810 40 50 60
NU 1175-2 – 99 91 009 93R – 06/2016 – Edition russe



9 9 9 1 0 0 9 9 3 R

G2